



# Inversor trifásico Solis

(100-125 kW) **Manual de instalación y funcionamiento**

Versión 1. 2

Ginlong Technologies Co., Ltd.

No. 57 Jintong Road, Binhai Industrial Park, Xiangshan, Ningbo, Zhejiang,  
315712, R. P. China.

Tel: +86 (0)574 6578 1806

Fax: +86 (0)574 6578 1606

Email: info@ginlong.com

Web: www.ginlong.com

Ríjase por los productos reales en caso de discrepancias en este manual del usuario.

Si encuentra algún problema en el inversor, averigüe el n.º de serie del inversor y póngase en contacto con nosotros. Intentaremos responder a su pregunta lo antes posible.



Ginlong Technologies Co., Ltd.

1. Introducción.....	4	7.2.1 Pantalla de bloqueo .....	35
1.1 Descripción del producto .....	4	7.3 Ajustes .....	35
1.2 Desembalaje y almacenamiento .....	5	7.3.1 Ajustar la hora .....	35
1.2.1 Almacenamiento .....	6	7.3.2 Establecer la dirección.....	35
2. Instrucciones de seguridad .....	7	7.4 Información avanzada: solo técnicos .....	36
2.1 Símbolos de seguridad.....	7	7.4.1 Mensaje de alarma .....	36
2.2 Instrucciones generales de seguridad.....	7	7.4.2 Mensaje de funcionamiento.....	36
2.3 Aviso de uso.....	8	7.4.3 Versión .....	37
2.4 Circuitos y controles de protección.....	8	7.4.4 Energía diaria.....	37
3. Instalación.....	9	7.4.5 Energía mensual.....	37
3.1 Consideraciones medioambientales .....	9	7.4.6 Energía anual.....	38
3.1.1 Seleccionar una ubicación para el inversor.....	9	7.4.7 Registros diarios .....	38
3.1.2 Otras consideraciones medioambientales.....	10	7.4.8 Datos de comunicación .....	38
3.2 Manipulación de l producto.....	11	7.4.9 Mensaje de advertencia.....	38
3.3 Montaje del inversor .....	12	7.5 Ajustes avanzados (solo para técnicos).....	39
3.3.1 Montaje en lapared .....	13	7.5.1 Seleccionar el estándar .....	39
3.3.2 Montaje en bastidor .....	14	7.5.2 Red encendida/apagada.....	40
3.4 Conexiones eléctricas .....	17	7.5.3 Borrar energía.....	40
3.4.1 Conexión a tierra.....	18	7.5.4 Restablecer contraseña.....	41
3.4.2 Conectar el lado fotovoltaico del inversor .....	20	7.5.5 Control de potencia.....	41
3.4.3 Conectar el lado dela red del inversor.....	22	7.5.6 Calibrar la energía .....	41
4. Comunicación y supervisión .....	26	7.5.7 Ajustes especiales .....	42
4.1 Conexión de comunicación RS485 y PLC .....	26	7.5.8 Ajustes del modo STD .....	42
5. Puesta en marcha .....	28	7.5.9 Restaurar los ajustes .....	42
5.1 Seleccionar el estándar de red apropiado .....	28	7.5.10 Actualización de HMI .....	43
5.1.1 Verificación de e estándar de red segúnel país de instalación.....	28	7.5.11 Ajuste de EPM externo .....	43
5.2 Cambiar el estándar de la red .....	28	7.5.12 Reiniciar la HMI.....	43
5.2.1 Procedimiento para establecer el estándar de red .....	28	7.5.13 Parámetro de depuración .....	44
5.3 Establecer un estándar de red personalizado.....	29	7.5.14 Prueba de ventilador.....	44
5.4 Comprobaciones preliminares.....	30	7.5.15 Actualización de DSP .....	45
5.4.1 Conexiones de CC.....	30	7.5.16 Conjunto de compensación .....	45
5.4.2 Conexiones de CA.....	30	7.5.17 Curva I/V .....	46
5.4.3 Configuración de CC.....	30	8. Mantenimiento .....	47
5.4.4 Configuración de CA.....	31	8.1 Función antiPID .....	47
6. Encendidoy a pagado .....	32	8.2 Mantenimiento de l ventilador.....	48
6.1 Procedimiento de arranque .....	32	9. Solución de problemas .....	49
6.2 Procedimiento de apagado.....	32	10. Especificaciones.....	52
7. Operación normal.....	33		
7.1 Menú principal .....	33		
7.2 Información .....	33		

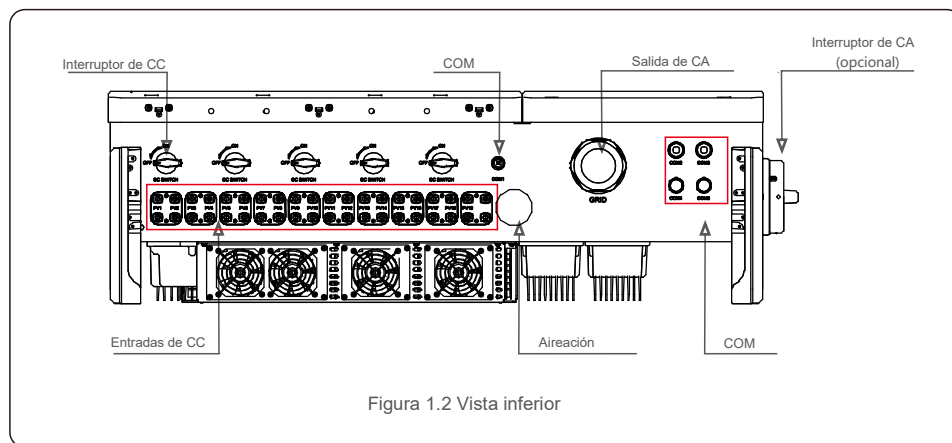
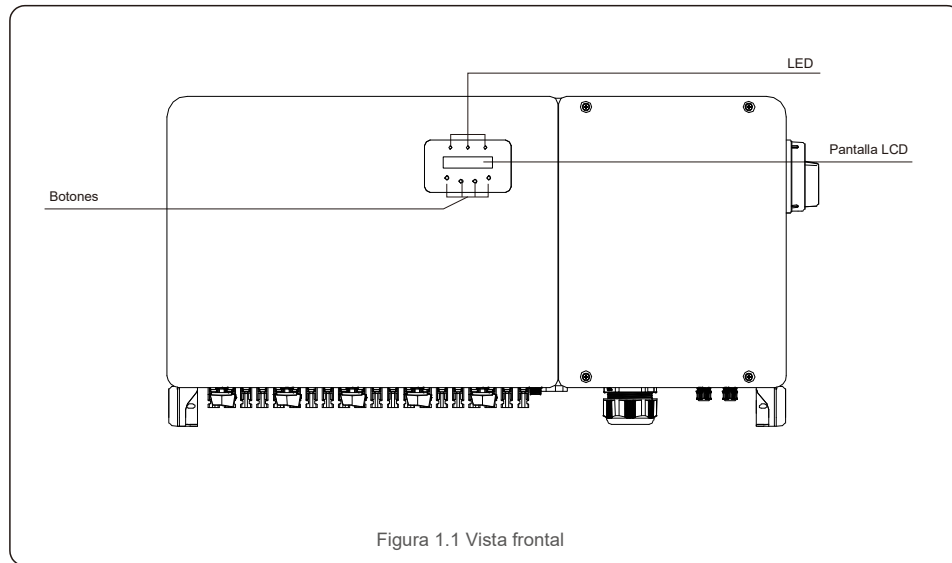
# 1. Introducción

## 1.1 Descripción del producto

Los inversores trifásicos Solis convierte la corriente continua de la matriz fotovoltaica (PV) en corriente alterna (CA) que puede satisfacer las cargas locales, así como alimentar la red de distribución de energía.

Este es el manual del modelo de inversor trifásico que se detalla a continuación:

**Solis-100K-5G, Solis-110K-5G, Solis-125K-HV-5G, Solis-50K-LV-5G, Solis-60K-LV-5G**

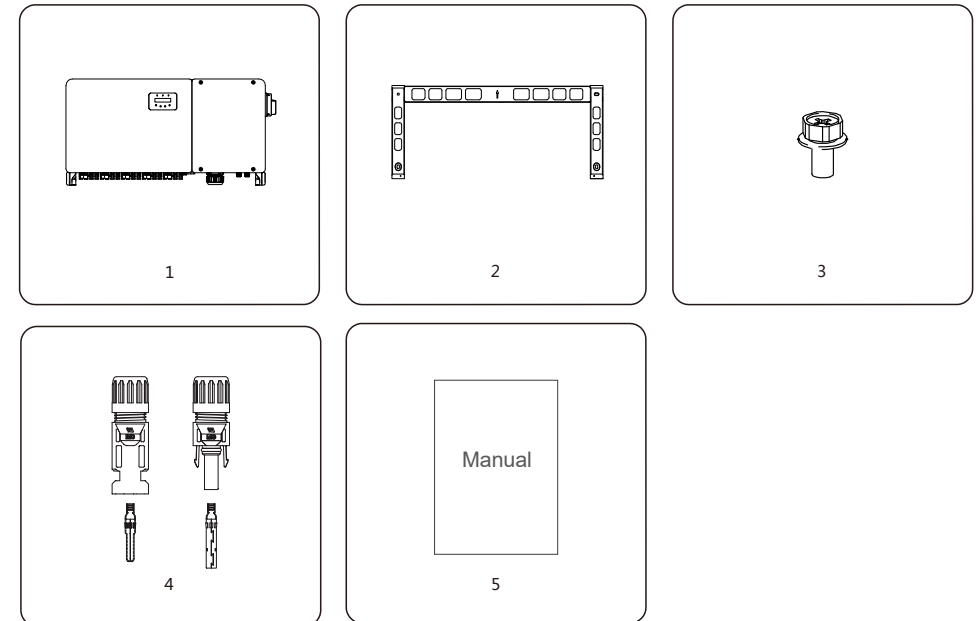


# 1. Introducción

## 1.2 Desembalaje y almacenamiento

El inversor se envía con todos los accesorios en una caja.

Al desembalar, compruebe que todas las piezas enumeradas a continuación están incluidas:



Pieza n.º	Descripción	Número	Observaciones
1	Inversor	1	
2	Soporte de montaje	1	
3	Tornillo de fijación	2	Perno hexagonal M6*12
4	Conector CC	12, 16, 20	50K-LV x12 60K-LV x16 (100-125)K x20
5	Manual de usuario	1	

Lista de embalaje del inversor

# 1. Introducción

## 1.2.1 Almacenamiento

Si el inversor no se instala inmediatamente, las instrucciones de almacenamiento y las condiciones ambientales son las siguientes:

- Use la caja original para embalar el inversor, selle con cinta adhesiva y con el desecante dentro de la caja.
- Almacene el inversor en un lugar limpio y seco, sin polvo y sin suciedad. La temperatura de almacenamiento debe estar entre -40 y 70 °C y la humedad debe estar entre 0 y 100 %, sin condensación.
- No apile más de dos (2) inversores en una solo palé. No apile más de 2 palés de altura.
- Mantenga la(s) caja(s) lejos de materiales corrosivos para evitar daños a la carcasa del inversor.
- Inspeccione el embalaje periódicamente. Si el empaque está dañado (humedad, daños por plagas, etc.), vuelva a embalar el inversor de inmediato.
- Almacene los inversores en una superficie plana y dura, no inclinada ni al revés.
- Después de 100 días de almacenamiento, el inversor y la caja deben inspeccionarse en busca de daños físicos antes de la instalación. Si se almacena durante más de 1 año, el inversor debe ser examinado y probado completamente por personal técnico o de servicio cualificado antes de usarlo.
- Para volver a poner en marcha el equipo después de un largo período de inactividad es necesario inspeccionarlo y, en algunos casos, será necesario eliminar el óxido y el polvo que se haya acumulado en el interior del equipo.



Figura 1.3

# 2. Instrucciones de seguridad

El uso inadecuado puede provocar descargas eléctricas o quemaduras. Este manual del producto contiene instrucciones importantes que se deben seguir durante la instalación y el mantenimiento. Lea estas instrucciones detenidamente antes de usarlas y guárdelas en un lugar fácilmente localizable para futuras consultas.

## 2.1 Símbolos de seguridad

Los símbolos de seguridad utilizados en este manual, que destacan los riesgos potenciales de seguridad y la información importante de seguridad, se enumeran a continuación:



### ADVERTENCIA

El símbolo indica instrucciones de seguridad importantes que, si no se siguen correctamente, podrían provocar lesiones graves o la muerte.



### NOTA

El símbolo indica instrucciones de seguridad importantes que, si no se siguen correctamente, podrían provocar daños o la destrucción del inversor.



### PRECAUCIÓN, RIESGO DE DESCARGA ELÉCTRICA

El símbolo indica instrucciones de seguridad importantes que, si no se siguen correctamente, podrían provocar descargas eléctricas.



### PRECAUCIÓN, SUPERFICIE CALIENTE

El símbolo indica instrucciones de seguridad que, si no se siguen correctamente, podrían provocar quemaduras.

## 2.2 Instrucciones generales de seguridad



### ADVERTENCIA

No conecte la matriz fotovoltaica positiva (+) o negativa (-) a tierra, ya que hacerlo podría causar graves daños al inversor.



### ADVERTENCIA

Las instalaciones eléctricas deben realizarse de acuerdo con las normas de seguridad eléctrica locales y nacionales.



### ADVERTENCIA

Para reducir el riesgo de incendio, se requieren dispositivos de protección de sobrecorriente de circuito derivado (OCPD) para los circuitos conectados al inversor.



### PRECAUCIÓN

La matriz fotovoltaica (paneles solares) suministra un voltaje de corriente continua cuando se expone a la luz.

## 2. Instrucciones de seguridad



### PRECAUCIÓN

Riesgo de descarga eléctrica por energía almacenada en los condensadores del inversor.

No retire la cubierta hasta cinco (5) minutos después de haber desconectado todas las fuentes de suministro, y esto solo puede hacerlo un técnico de servicio. La garantía puede quedar anulada si se retira la cubierta sin autorización.



### PRECAUCIÓN

La temperatura de la superficie del inversor puede alcanzar hasta 75 °C. Para evitar el riesgo de quemaduras, no toque la superficie cuando el inversor esté en funcionamiento.

El inversor debe instalarse fuera del alcance de los niños.



### ADVERTENCIA

El inversor solo puede aceptar una matriz fotovoltaica como entrada de CC. El uso de cualquier otro tipo de fuente de CC podría dañar el inversor.

## 2.3 Aviso de uso

El inversor se ha construido de acuerdo con las directrices técnicas y de seguridad aplicables. Utilice el inversor SOLO en instalaciones que cumplan los siguientes requisitos:

- 1). El inversor debe estar instalado de forma permanente.
- 2). La instalación eléctrica debe cumplir con todos los reglamentos y normas aplicables.
- 3). El inversor debe instalarse de acuerdo con las instrucciones indicadas en este manual.
- 4). El diseño del sistema debe cumplir con las especificaciones del inversor.

Para arrancar el inversor, el interruptor principal de suministro de red (CA) debe estar encendido, ANTES de encender el interruptor de CC. Para detener el inversor, el interruptor principal de suministro de red (CA) debe estar apagado antes de apagar el interruptor de CC.

## 2.4 Circuitos y controles de protección

Para cumplir con los códigos y normas pertinentes, la línea de inversores trifásicos Solis está equipada con circuitos y controles de protección.

### Protección antiaislamiento:

El aislamiento es una condición en la que el inversor continúa produciendo energía incluso cuando la red no está presente. Los circuitos, junto con el firmware, se han diseñado para determinar si la red está presente ajustando la frecuencia de salida del inversor. En el caso de un sistema con una resonancia de **sistema 60 Hz** donde el inversor está parcialmente aislado de la red, la programación del inversor puede detectar si hay una condición de resonancia o si la red está realmente presente. También puede diferenciar entre inversores que funcionan en paralelo y la red.

## 3. Instalación

### 3.1 Consideraciones medioambientales

#### 3.1.1 Seleccionar una ubicación para el inversor

Al seleccionar una ubicación para el inversor, tenga en cuenta lo siguiente:



### ADVERTENCIA: Riesgo de incendio

A pesar de estar fabricados al detalle, los dispositivos eléctricos pueden causar incendios.

- No instale el inversor en áreas que contengan materiales o gases altamente inflamables.
  - No instale el inversor en atmósferas potencialmente explosivas.
- La temperatura del disipador térmico del inversor puede alcanzar los 75 °C.
  - El inversor está diseñado para funcionar en un rango de temperatura ambiente de entre -25 y 60 °C.
  - Si se instalan varios inversores en el sitio, se debe mantener un espacio libre mínimo de 500 mm entre cada inversor y todos los demás equipos montados. La parte inferior del inversor debe estar al menos 500 mm por encima del suelo o el piso (consulte la figura 3.1).
  - El indicador LED de estado se ilumina y la pantalla LCD ubicada en el panel frontal del inversor no debe bloquearse.
  - Debe haber una ventilación adecuada si el inversor se va a instalar en un espacio reducido.

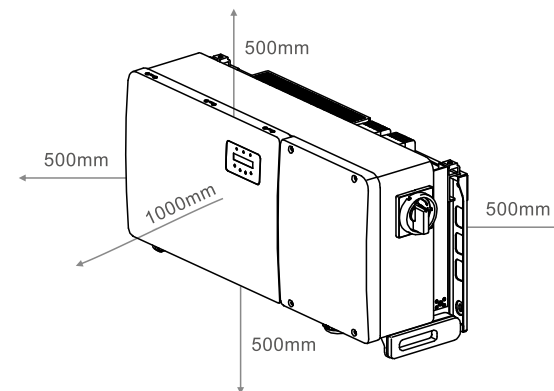


Figura 3.1 Distancias necesarias entre los inversores



### NOTA

No se debe almacenar ni colocar nada encima o contra el inversor.

## 3.1.1.1 Ejemplos de instalaciones correctas e incorrectas

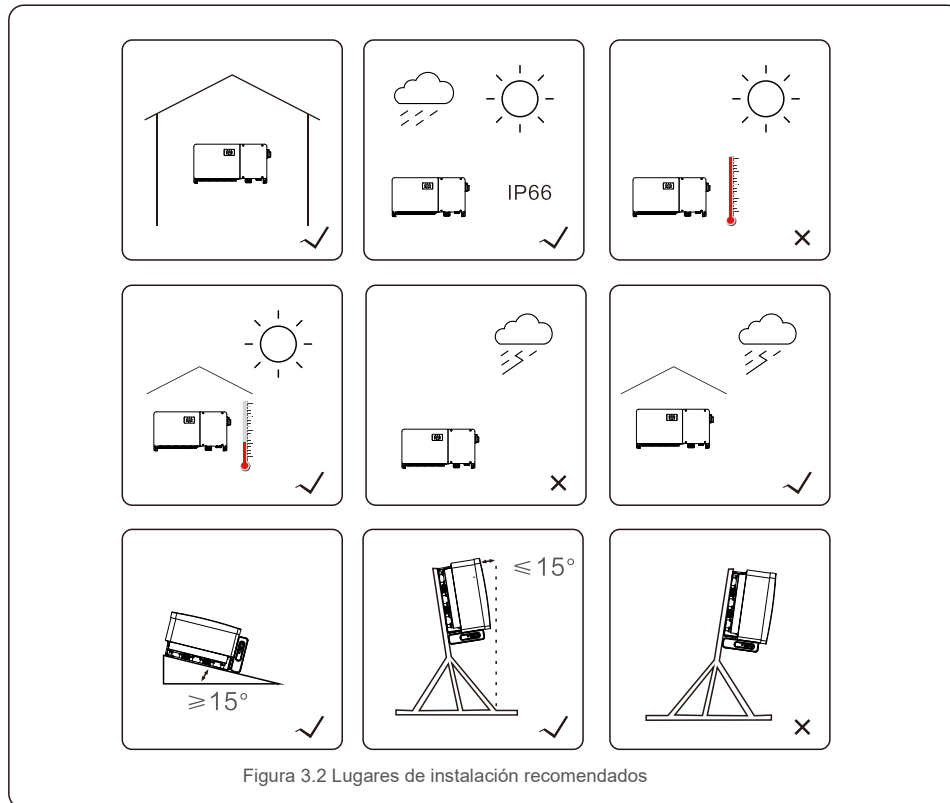


Figura 3.2 Lugares de instalación recomendados

## 3.1.2 Otras consideraciones ambientales.

### 3.1.2.1 Consultar los datos técnicos

Consulte la sección de especificaciones (sección 9) para conocer las condiciones ambientales adicionales (grado de protección, temperatura, humedad, altitud, etc.).

### 3.1.2.2 Instalación en pared vertical

Este modelo de inversor Solis debe montarse verticalmente (90 grados o 15 grados hacia atrás).

### 3.1.2.3 Evitar la luz solar directa

Se debe evitar la instalación del inversor en un lugar expuesto a la luz solar directa.

La exposición directa a la luz solar puede causar:

- Limitación de la potencia de salida (con la consiguiente disminución de la producción de energía del sistema).
- Desgaste prematuro de los componentes eléctricos o electromecánicos.
- Desgaste prematuro de los componentes mecánicos (juntas) y de la interfaz de usuario.

### 3.1.2.4 Circulación de aire

No instalar en habitaciones pequeñas y cerradas donde el aire no pueda circular libremente. Para evitar el sobrecalentamiento, asegúrese siempre de que el flujo de aire alrededor del inversor no quede bloqueado.

### 3.1.2.5 Sustancias inflamables

No instalar cerca de sustancias inflamables. Mantenga una distancia mínima de tres (3) metros (10 pies) de tales sustancias.

### 3.1.2.6 Superficie habitable

No instalar en una zona habitable donde se prevea la presencia prolongada de personas o animales. Dependiendo de dónde esté instalado el inversor (por ejemplo: el tipo de superficie alrededor del inversor, las propiedades generales de la habitación, etc.) y de la calidad del suministro eléctrico, el nivel sonoro del inversor puede ser bastante alto.

## 3.2 Manipulación del producto

Revise las instrucciones a continuación para manipular el inversor:

1. Los círculos rojos de abajo indican recortes en el paquete del producto.

Empuje los recortes para formar asas con el fin de mover el inversor (consulte la figura 3.3).

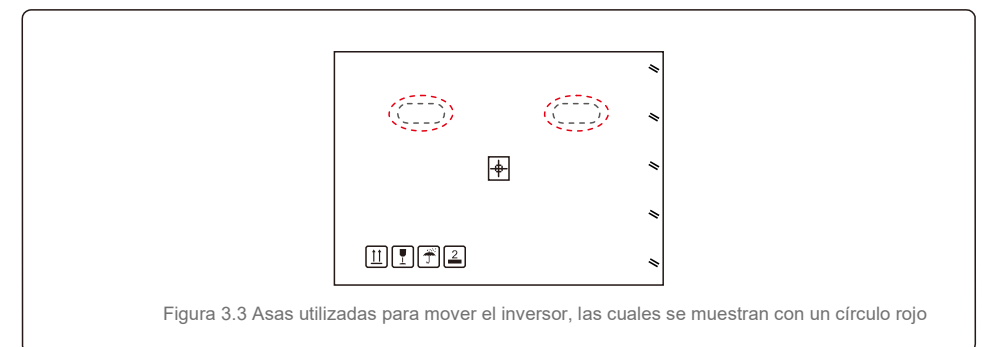


Figura 3.3 Asas utilizadas para mover el inversor, las cuales se muestran con un círculo rojo

2. Se necesitan dos personas para sacar el inversor de la caja de envío. Use las asas integradas en el dissipador de calor para extraer el inversor de la caja (consulte la figura 3.4).

# 3.Instalación

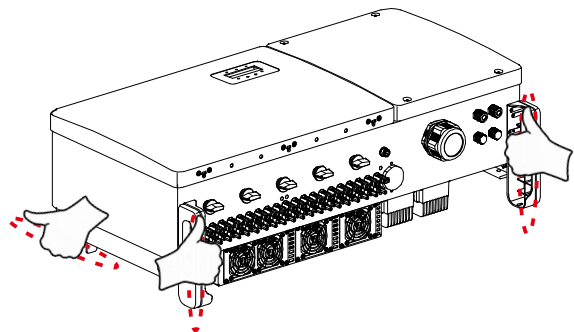


Figura 3.4 Asas del inversor



### ADVERTENCIA

Debido al peso del inversor, pueden producirse contusiones o fracturas óseas al levantarlo y montarlo incorrectamente. Al montar el inversor, tenga en cuenta el peso del mismo. Use una técnica de elevación adecuada al montarlo.

## 3.3 Montaje del inversor

El inversor se puede montar en la pared o en un bastidor metálico. Los orificios de montaje deben corresponderse con el tamaño del soporte o las dimensiones que se muestran en la figura 3.5.

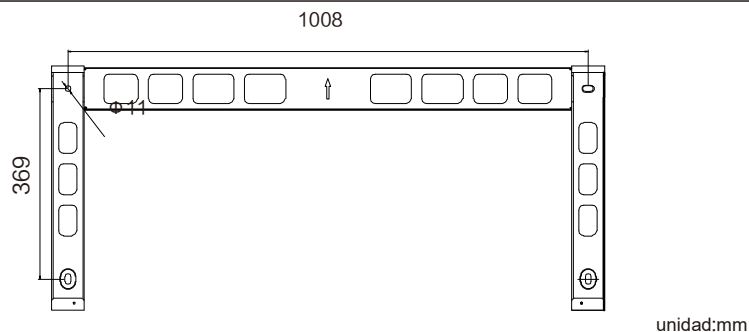


Figura 3.5 Montaje en pared del inversor

# 3.Instalación

## 3.3.1 Montaje en pared

Consulte la figura 3.6 y la figura 3.7. El inversor debe montarse verticalmente. Los pasos para montar el inversor se enumeran a continuación.

1. Consulte la figura 3.6, taladre los orificios para los tornillos de montaje según el diámetro del orificio del soporte utilizando un taladro de precisión que mantenga el taladro perpendicular a la pared. La profundidad máxima es de 90 mm.
2. Asegúrese de que el soporte esté horizontal Y de que los orificios de montaje (en la figura 3.6) estén marcados correctamente. Taladre los agujeros en la pared con sus marcas.
3. Use los tornillos de montaje adecuados para fijar el soporte en la pared.

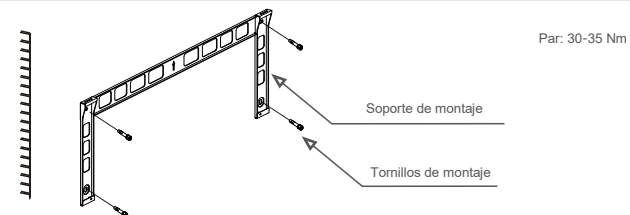


Figura 3.6 Montaje en pared del inversor

4. Levante el inversor y cuélguelo en el soporte. Después, deslícelo hacia abajo para asegurarse de que coincidan perfectamente.

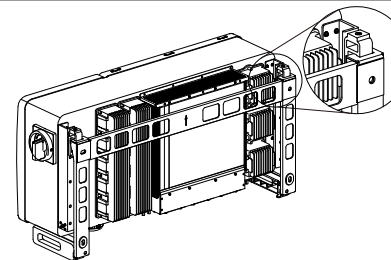


Figura 3.7 Instalar el inversor

5. Utilice tornillos del embalaje para fijar el inversor al soporte de montaje.

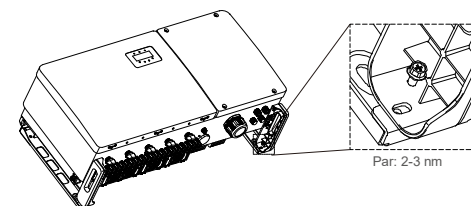


Figura 3.8 Fijar el inversor

# 3.Instalación

## 3.3.2 Montaje en bastidor

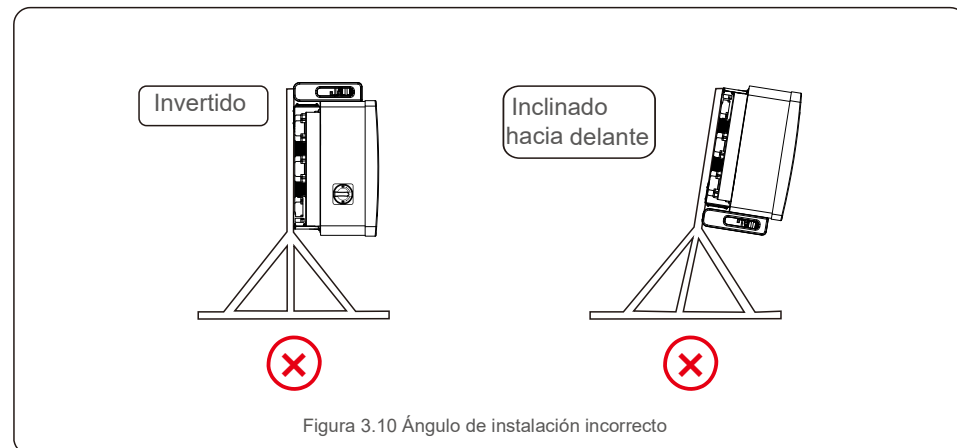
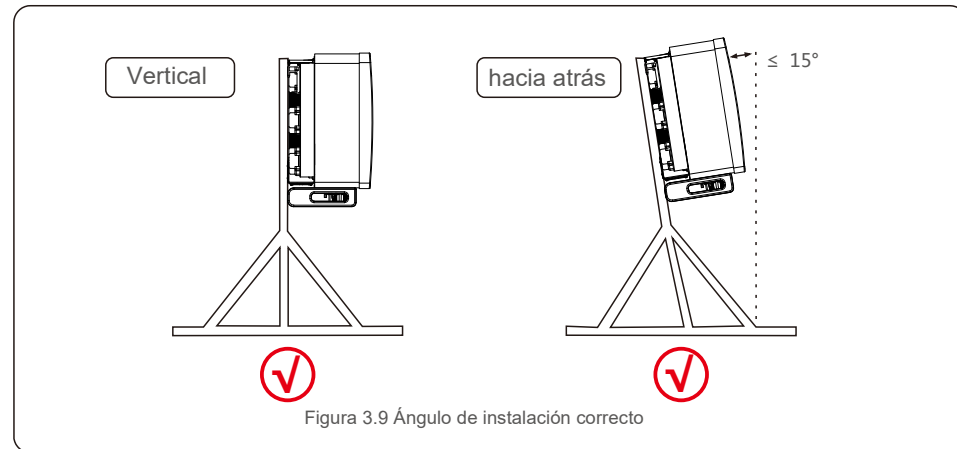
Los pasos para montar en el bastidor se enumeran a continuación:

### 1. Seleccionar una ubicación para el inversor

- Con una clasificación de protección IP66, el inversor se puede instalar tanto en exteriores como en interiores.
- Cuando el inversor está funcionando, la temperatura del chasis y del disipador de calor será mayor.  
No instale el inversor en un lugar que pueda tocar accidentalmente.
- No instale el inversor en un lugar donde esté almacenado en un material inflamable o explosivo.

### 2. Ángulo de instalación

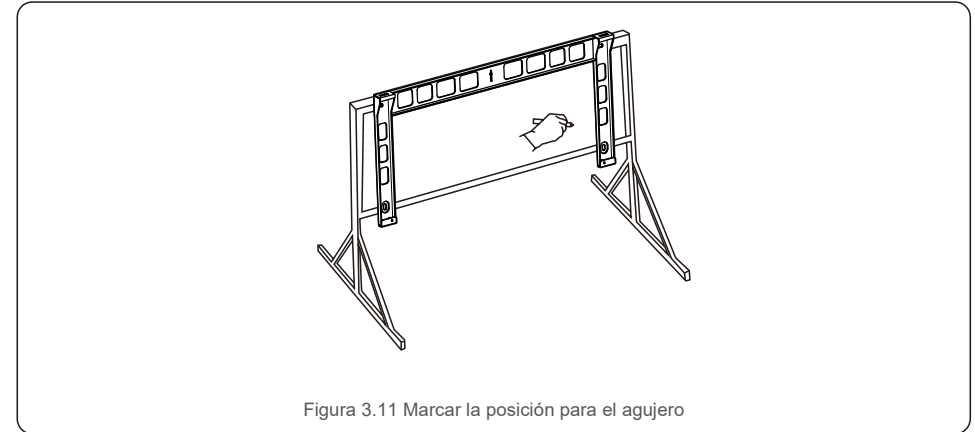
Instale el inversor verticalmente. Si el inversor no puede montarse verticalmente, puede inclinarse hacia atrás hasta 15 grados desde la vertical.



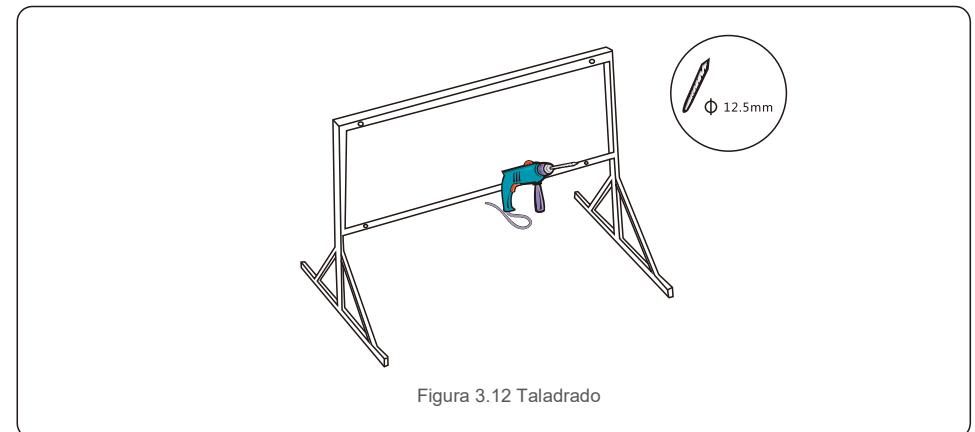
# 3.Instalación

### 3. Instalar la placa de montaje

- 1) Retire el soporte y los sujetadores del embalaje. Marque la posición para el agujero y taladre de acuerdo con las posiciones de los agujeros del soporte.



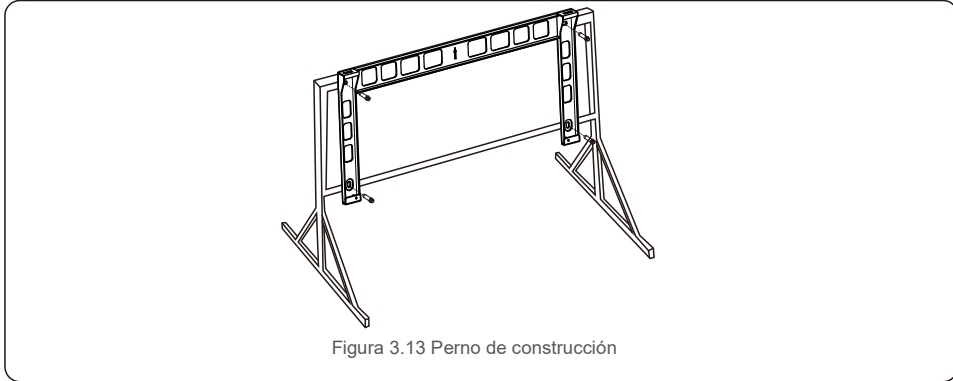
- 2) Taladre los agujeros marcados. Se recomienda aplicar pintura anticorrosiva en el orificio para protegerlo de la corrosión.



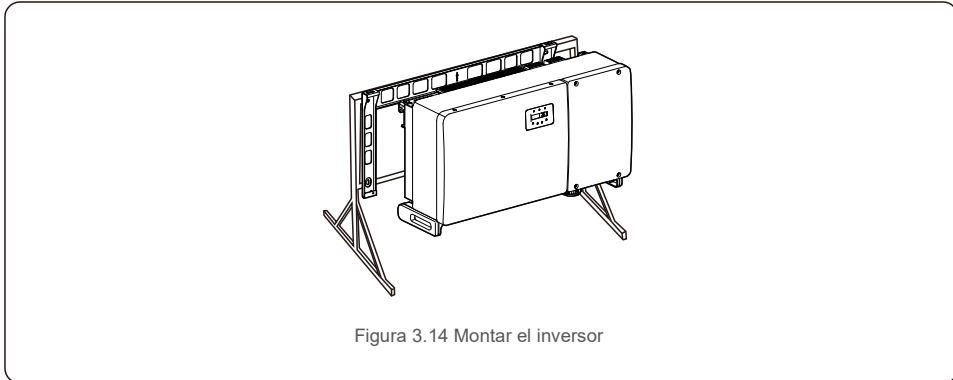


# 3.Instalación

3) Alinee la placa de montaje con los agujeros. Inserte el perno de combinación (M10X40) a través de la placa de montaje en el agujero. Fije el soporte al marco metálico firmemente con la sujeción suministrada. Apriete la tuerca a 35 nm (36 ft-lb).



4) Levante el inversor por encima del soporte, después deslícelo hacia abajo para asegurarse de que coincidan perfectamente.



# 3.Instalación

## 3.4 Conexiones eléctricas

El diseño del inversor utiliza un terminal de conexión rápida de estilo fotovoltaico. La cubierta superior no necesita abrirse durante la conexión eléctrica de CC. Las etiquetas ubicadas en la parte inferior del inversor se describen a continuación en la tabla 3.1. Todas las conexiones eléctricas se ajustan al estándar local o nacional.

Piezas	Conexión	Tamaño del cable	Par de fuerza
Terminal CC	Cadenas PV	4-6 mm <sup>2</sup>	N/A
Terminal de tierra	Tierra de CA	25-50 mm <sup>2</sup>	10-12 nm
Terminal de red	Red	50-185 mm <sup>2</sup>	10 - 20 nm
Terminal RS-485	Cable de comunicación	0,3-4 mm <sup>2</sup>	0,6 nm
Terminal RJ45	Cable de comunicación	Cable de red	N/A
Terminal COM	Wifi/módem USB	N/A	N/A
Dispositivo de protección	N/A	N/A	N/A

Tabla 3.1 Símbolos de conexión eléctrica

La conexión eléctrica del inversor debe seguir los pasos que se detallan a continuación:

1. Desconecte el interruptor principal de alimentación de la red (CA).
2. Desconecte el aislador de CC.
3. Conecte el inversor a la red.
4. Monte el conector fotovoltaico y conéctelo al inversor.

# 3.Instalación

## 3.4.1 Conexión a tierra

Para proteger eficazmente el inversor, se deben realizar dos métodos de conexión a tierra.

Conecte el cable de conexión a tierra de CA (consulte la sección 3.4.3)

Conecte el terminal de tierra externo.

Para conectar el terminal a tierra en el disipador de calor, siga los pasos a continuación:

- 1) Prepare el cable de conexión a tierra: se recomienda usar cable con núcleo de cobre para exteriores. El cable de tierra debe tener al menos la mitad del tamaño de los cables con tensión.
- 2) Prepare los terminales OT: M10.



**Importante:**

En el caso de varios inversores en paralelo, todos los inversores deben estar conectados al mismo punto de tierra para eliminar la posibilidad de que exista un potencial de tensión entre las tierras de los inversores.

- 3) Pele el aislamiento del cable de tierra a una longitud adecuada (consulte la figura 3.15).

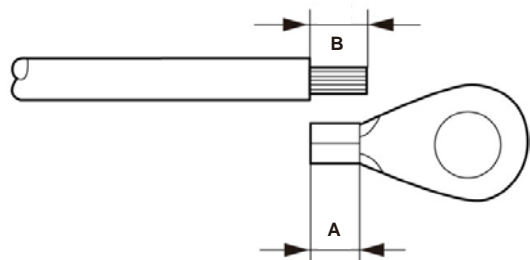


Figura 3.15 Longitud adecuada



**Importante:**

B (longitud de pelado del aislamiento) es 2 mm ~ 3 mm más largo que A (área de crimpado de terminal de cable OT).

# 3.Instalación

- 4) Inserte el cable pelado en el área de crimpado del terminal OT y use la abrazadera hidráulica para crimpar el terminal al cable (consulte la figura 3.16).

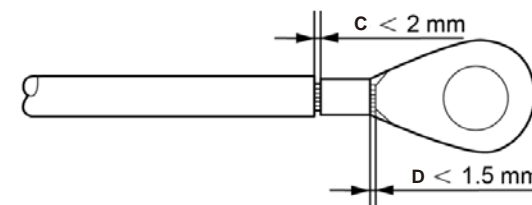


Figura 3.16 Pelar el cable



**Importante:**

Después de crimpar el terminal al cable, inspeccione la conexión para asegurarse de que el terminal esté firmemente crimpado al cable.

- 5) Retire el tornillo del punto de masa del disipador de calor.
- 6) Conecte el cable de conexión a tierra al punto de conexión a tierra del disipador de calor y apriete el tornillo de conexión a tierra. El par es de 10-12 nm (consulte la figura 3.17).

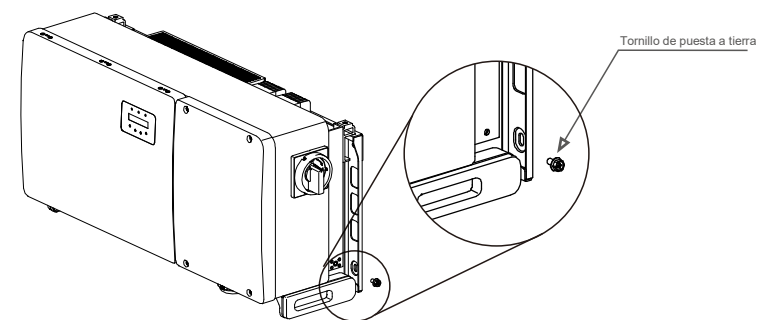


Figura 3.17 Cable fijo



**Importante:**

Para mejorar el rendimiento anticorrosivo, después de instalar el cable a tierra, aplique silicona o pintura.

# 3.Instalación

# 3.Instalación

## 3.4.2 Conectar el lado fotovoltaico del inversor



### ADVERTENCIA

Antes de conectar el inversor, asegúrese de que el voltaje de circuito abierto de la matriz fotovoltaica está dentro del límite del inversor. De lo contrario, el inversor podría dañarse.



### ADVERTENCIA

NO CONECTE el cable positivo o negativo de la matriz fotovoltaica a tierra. ¡Esto puede causar daños graves al inversor!



### ADVERTENCIA

ASEGÚRESE de que la polaridad de los conductores de salida de la matriz fotovoltaica coincida con las etiquetas de los terminales CC- y CC+ antes de conectar estos conductores a los terminales del inversor.

Consulte la tabla 3.1 para conocer el tamaño de cable aceptable para las conexiones de CC. El cable debe ser solo de cobre. Los pasos para ensamblar los conectores de CC se enumeran a continuación:

1. Pele el cable de CC unos 7 mm. Desmonte la tuerca del conector.
2. Inserte el cable en la tuerca de la tapa del conector y en el pin de contacto.

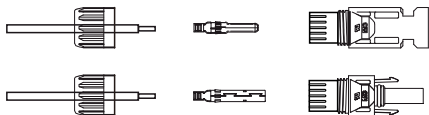


Figura 3.18 Desmontar la tuerca de la tapa del conector

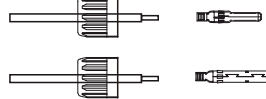
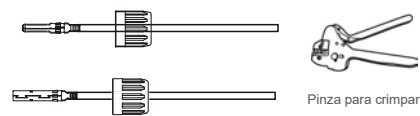


Figura 3.19 Insertar el cable en la tapa de la tuerca y el pin de contacto

3. Crimpe el pin de contacto al cable con una crimpadora de cable apropiada.
4. Inserte el conector de metal en la parte superior del conector y apriete la tuerca con un par de apriete de 3-4 nm.



Pinza para crimpar

Figura 3.20 Crimpe el pin de contacto al cable

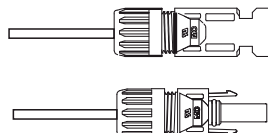


Figura 3.21 Conector con tuerca ciega atornillada

5. Mida el voltaje fotovoltaico de la entrada de CC con el multímetro, verifique la polaridad del cable de entrada de CC (consulte la figura 3.22) y asegúrese de que cada voltaje de cadena esté dentro del rango de funcionamiento del inversor. Conecte el conector de CC con el inversor hasta que oiga un ligero clic que indique una conexión correcta (consulte la figura 3.23).

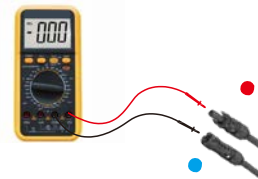


Figura 3.22 Medición con multímetro

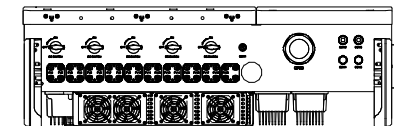


Figura 3.23 Conecte los conectores de CC al inversor

Tipo de cable	Área transversal (mm <sup>2</sup> )		Diámetro exterior del cable (mm)
	Rango	Valor recomend	
Cable fotovoltaico genérico del sector ( modelo:PV1-F )	4,0 ~ 6,0 (12 ~ 10 AWG)	4,0 (12 AWG)	5,5 ~ 9,0



### Precaución:

Si las entradas de CC se conectan accidentalmente al revés o el inversor está defectuoso o no funciona correctamente, NO se permite apagar el interruptor de CC ya que dañaría el inversor e incluso provocaría una catástrofe por incendio.

Las acciones correctas son:

- \* Utilizar un amperímetro de pinza para medir la corriente de la cadena de CC.
  - \* Si está por encima de 0,5 A, espere a que la radiación solar se reduzca hasta que la corriente disminuya a menos de 0,5 A.
  - \* Solo después de que la corriente sea inferior a 0,5 A, puede apagar los interruptores de CC y desconectar las cadenas fotovoltaicas.
- Tenga en cuenta que los daños debidos a operaciones incorrectas no están cubiertos en la garantía del dispositivo.

Requisitos para los módulos fotovoltaicos por entrada MPPT:

- Todos los módulos fotovoltaicos deben ser del mismo tipo y potencia.
- Todos los módulos fotovoltaicos deben estar alineados e inclinados de forma idéntica.
- El voltaje de circuito abierto de la matriz FV nunca debe exceder el voltaje de entrada máximo del inversor, incluso a la temperatura más fría esperada (consulte la sección 9 «Especificaciones» para conocer los requisitos de corriente y voltaje de entrada).
- Cada cadena conectada a un único MPPT debe constar del mismo número de módulos fotovoltaicos conectados en serie.

# 3.Instalación

## 3.4.2.1 Aviso de peligro de alta tensión de la conexión de CC



**PRECAUCIÓN**  
RIESGO DE DESCARGA ELÉCTRICA

No toque un conductor de CC energizado. Se producen altos voltajes cuando los módulos fotovoltaicos se exponen a la luz, lo que supone un riesgo de muerte debido a una descarga eléctrica al tocar un conductor de CC. Conecte los cables de CC del módulo PV al inversor solo como se describe en este manual.



**PRECAUCIÓN**  
DAÑOS POTENCIALES AL INVERSOR POR SOBRETENSIÓN

El voltaje de entrada de CC de los módulos fotovoltaicos no debe exceder la clasificación máxima del inversor (consulte la Sección 9 «Especificaciones»).

Compruebe la polaridad y el voltaje de circuito abierto de las cadenas fotovoltaicas antes de conectar los cables de CC al inversor.

Confirme la longitud correcta de las cadenas y el rango de tensión antes de conectar el cable de CC al inversor.

## 3.4.3 Conectar el lado de la red del inversor



**ADVERTENCIA**  
Se debe utilizar un dispositivo de protección contra sobrecorriente entre el inversor y la red.

- 1). Conecte los tres (3) conductores de CA a los tres (3) terminales de CA marcados con «L1», «L2» y «L3». Consulte el código local y las tablas de caída de voltaje para determinar el tamaño y tipo de cable apropiado.
- 2). Conecte el conductor de tierra al terminal marcado «PE» (tierra de protección, el terminal de tierra).

### Dispositivo de protección contra sobrecorriente (OCPD) para el lado de CA

Para proteger la línea de conexión de CA del inversor, recomendamos instalar un dispositivo para protección contra sobrecorriente y fugas, con las siguientes características que se indican en la tabla 3.2:



**NOTA**  
Utilice un terminal de transferencia AL-CU (bimetálico) o grasa antioxidante con cables y terminales de aluminio.

# 3.Instalación

Inversor	Voltaje nominal (V)	Corriente de salida nominal (A)	Corriente para dispositivo de protección (A)
Solis-100K-5G	220/380,230/400	152,0/144.3	200
Solis-110K-5G	220/380,230/400	167,1/158.8	250
Solis-125K-HV-5G	480	150,4	200
Solis-50K-LV-5G	220	131,2	200
Solis-60K-LV-5G	220	157,5	200

Tabla 3.2 Clasificación de la red OCPD

## 3.4.3.1 Conexión del inversor a la red pública

Todas las instalaciones eléctricas deben realizarse de acuerdo con las normas locales y el National Electrical Code® ANSI/NFPA 70 o el Canadian Electrical Code® CSA C22.1.

Los circuitos eléctricos de CA y CC están aislados de la caja. Si así lo exige la sección 250 del National Electrical Code®, ANSI/NFPA 70, el instalador es responsable de conectar a tierra el sistema.

El voltaje de la red debe estar dentro del rango permitido. El rango de funcionamiento exacto del inversor se especifica en la sección 9 «Especificaciones».

## 3.4.3.2 Procedimiento de cableado



**PRECAUCIÓN**  
RIESGO DE DESCARGA ELÉCTRICA. Antes de comenzar el procedimiento de cableado, asegúrese de que el disyuntor tripolar esté apagado y no se pueda volver a conectar.



**NOTA**  
Si se agranda la abertura de la caja, se producirán daños o destrucción de los componentes electrónicos del inversor debido a la entrada de humedad y polvo.



**PRECAUCIÓN**  
Riesgo de incendio si dos conductores están conectados a un terminal. Si se realiza una conexión de dos conductores a un terminal, puede producirse un incendio. **NUNCA CONECTE MÁS DE UN CONDUCTOR POR TERMINAL.**



**NOTA**  
Use terminales de crimpado M10 para conectarse a los terminales de CA del inversor.

Especificación de cable		Cable con núcleo de cobre
Área de sección transversal cruzada (mm <sup>2</sup> )	Rango	35~185
	Recomendado	70
Diámetro exterior del cable (mm)	Rango	38~56
	Recomendado	45

1) Pele el extremo de la cubierta aislante del cable de CA unos 300 mm y luego pele el extremo de cada cable.

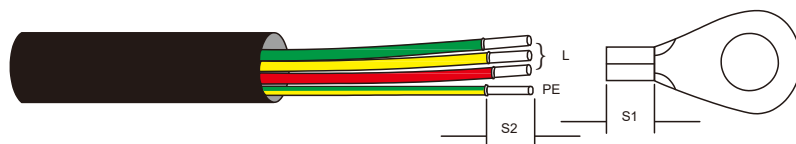


Figura 3.24 Pelar el cable de CA



**NOTA**

S2 (longitud de pelado del aislamiento) es 2 mm-3 mm más largo que S1. (Área de crimpado del terminal OT del cable)

2) Pele el aislamiento del cable más allá del área de crimpado del cable del terminal OT, luego use una herramienta hidráulica de crimpado para crimpar el terminal. La parte crimpada del terminal debe aislarse con tubo termorretráctil o cinta aislante.



**NOTA:**

Si elige un cable de aleación de aluminio, debe usar un terminal de transferencia de aluminio y cobre para evitar el contacto directo entre la barra de cobre y el cable de aleación de aluminio (seleccione un terminal de transferencia de cobre y aluminio según las especificaciones de su cable).

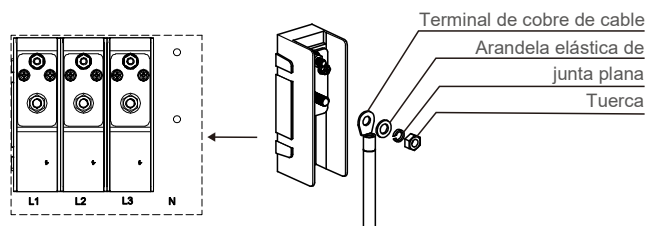


Figura 3.25 Terminal de transferencia de aluminio y cobre

- Deje el interruptor de CA desconectado para asegurarse de que no se cierre inesperadamente.
- Retire los 4 tornillos de la caja de conexiones del inversor y retire la cubierta de la caja de conexiones.

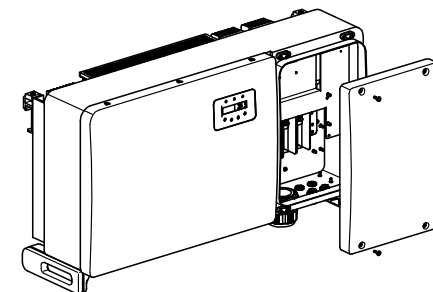


Figura 3.26 Retirar la cubierta de la caja de conexiones

5) Inserte el cable a través de la tuerca, la funda y la cubierta del terminal de CA. Conecte el cable al bloque de terminales de CA a su vez, usando una llave de tubo. Apriete los tornillos en el bloque de terminales. El par es de 10~20 nm.

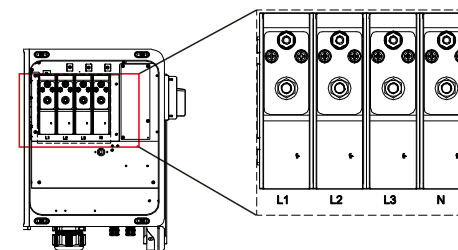


Figura 3.27 Cableado con neutro (Solis-(100-110)K-5G)

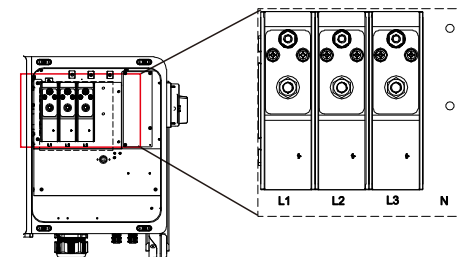


Figura 3.28 Cableado sin neutro (Solis-125K-HV-5G, Solis-(50-60)K-LV-5G)

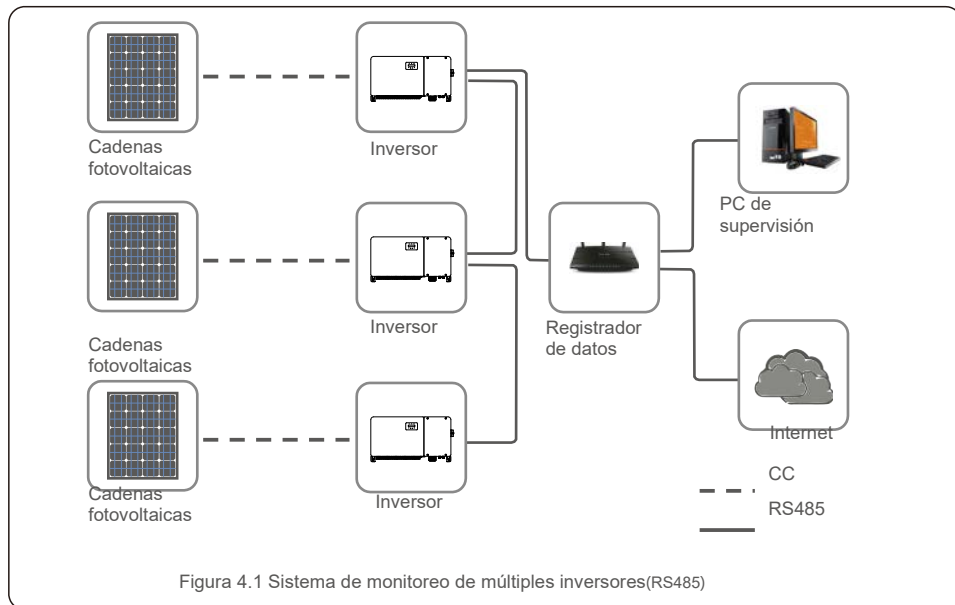
# 4.Puesta en marcha y supervisión

## 4.1 Conexión de comunicación RS485 y PLC

Hay 5 terminales de comunicación en los inversores. El COM1 es un conector de 4 pines reservado para el registrador de datos wifi/móvil. Los COM2 y COM3 son conexiones RS485 entre inversores y tanto el RJ45 como el bloque de terminales se proporcionan para su uso.

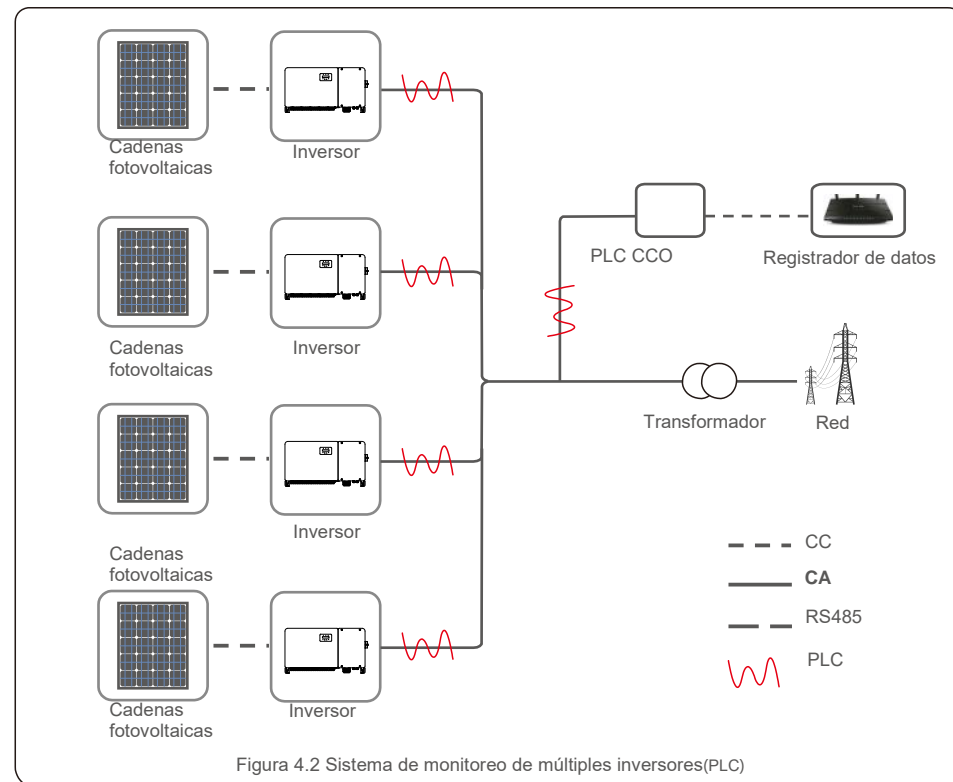
### Sistema de supervisión para múltiples inversores

Se pueden supervisar múltiples inversores a través de la configuración en cadena RS-485.



# 4.Puesta en marcha y supervisión

El PLC está disponible para la supervisión de múltiples inversores.



**NOTA**

Uno de los métodos de comunicación RS485 y PLC está disponible.

# 5. Puesta en marcha

# 5. Puesta en marcha

## 5.1 Seleccionar el estándar de red apropiado

### 5.1.1 Verificación del estándar de red para el país de instalación

Los inversores Solis se utilizan en todo el mundo y cuentan con estándares preestablecidos para operar en cualquier red. Aunque el estándar de red se establece en la fábrica, es esencial verificar el estándar de red para el país de instalación antes de la puesta en servicio.

Se puede acceder al menú para cambiar el estándar de la red o para crear un estándar personalizado como se describe en la sección 6.7 y siguientes.



#### ADVERTENCIA

Si no se establece el estándar de red correcto, el inversor puede funcionar de manera incorrecta, dañarse o que este no funcionara en absoluto.

## 5.2 Cambiar el estándar de la red

### 5.2.1 Procedimiento para establecer el estándar de red



#### NOTA

Esta operación está indicada solo para técnicos de servicio. El inversor se personaliza de acuerdo con el estándar de la red local antes del envío. No debería haber ninguna necesidad de establecer el estándar.



#### NOTA

La función «User-Def» solo puede ser utilizada por el ingeniero de servicio. El cambio del nivel de protección debe ser aprobado por la empresa de servicios públicos local.

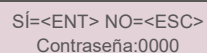
- 1). Desde la pantalla principal en la pantalla, seleccione INTRO. Hay 4 opciones de submenú, use las flechas ARRIBA/ABAJO para resaltar AJUSTES AVANZADOS. Pulse INTRO para seleccionar.



Información  
Ajustes

Figura 5.1

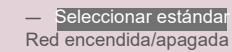
- 2). La pantalla mostrará que se requiere una contraseña. La contraseña predeterminada es «0010», presione la tecla ABAJO para mover el cursor, presione la tecla ARRIBA para cambiar el dígito resaltado.



SÍ=<ENT> NO=<ESC>  
Contraseña:0000

Figura 5.2

- 3). Use las teclas ARRIBA/ABAJO para resaltar la opción SELECCIONAR ESTÁNDAR. Pulse INTRO para seleccionar.



— Seleccionar estándar  
Red encendida/apagada

Figura 5.3

- 4). Seleccione el estándar de red para el país de instalación.



SÍ=<ENT> NO=<ESC>  
Estándar: G99

Figura 5.4

Presione la tecla ARRIBA o ABAJO para seleccionar el estándar. Presione la tecla INTRO para confirmar la configuración. Presione la tecla ESC para cancelar los cambios y regresar al menú anterior.

## 5.3 Ajustar un estándar de red personalizado



#### ADVERTENCIA

- Si no se establece el estándar de red correcto, el inversor puede funcionar de manera incorrecta, dañarse o que este no funcionara en absoluto.
- Solamente personal certificado debe establecer el estándar de la red.
- Defina solo la configuración de la red aprobada para su ubicación y los estándares nacionales de la red.

- 1). Consulte la sección 6.7, «Ajustes avanzados», si quiere conocer los procedimientos para crear una configuración de red personalizada para la opción de menú User-Def.

## 5.4 Comprobaciones preliminares



### ADVERTENCIA

Alta tensión.  
Las mediciones de CA y CC solo deben ser realizadas por personal cualificado.

### 5.4.1 Conexiones de CC

Verifique las conexiones de CC.

- 1). Tire ligeramente de cada cable de CC para asegurarse de que esté completamente enganchado en el terminal.
- 2). Compruebe visualmente si hay hilos sueltos que no puedan insertarse en el terminal.
- 3). Compruebe que los tornillos del terminal tienen el par de apriete correcto.

### 5.4.2 Conexiones de CA

Verifique las conexiones de CA.

- 1). Tire ligeramente de cada cable de CA para asegurarse de que esté completamente enganchado en el terminal.
- 2). Compruebe visualmente si hay hilos sueltos que no puedan insertarse en el terminal.
- 3). Compruebe que los tornillos del terminal tienen el par de apriete correcto.

### 5.4.3 Configuración de CC

Verifique la configuración de CC observando el número de paneles en una cadena y el voltaje de la cadena.

#### 5.4.3.1 VOC y polaridad

Mida el VOC y compruebe la polaridad de las cadenas. Asegúrese de que ambos sean correctos y que el VOC esté dentro de la especificación.



### ADVERTENCIA

Los voltajes de entrada superiores al valor máximo aceptado por el inversor (consulte «Especificaciones» en la sección 9) pueden dañar el inversor.  
Aunque los inversores Solis cuentan con protección de polaridad inversa, la conexión prolongada en polaridad inversa puede dañar estos circuitos de protección o el inversor.

#### 5.4.3.2 Fugas a tierra

Mida la fuga a tierra para comprobar si hay un fallo de tierra de CC.

#### 5.4.3.2.1 Detección de fugas a tierra

Los inversores Solis no requieren transformador y no tienen una conexión de matriz a tierra.

Cualquier medición de un voltaje fijo entre tierra y el cableado de la cadena positiva o negativa indica una fuga (fallo de tierra) a tierra y debe corregirse antes de energizar el inversor, ya que de lo contrario podría producirse un daño en el mismo.

### 5.4.4 Configuración de CA

Verifique la configuración de CA.

#### 5.4.4.1 Medir VAC y frecuencia

Mida el VAC y verifique que el voltaje esté dentro de los estándares locales de la red.

- 1). Mida cada fase a tierra (L-G).
- 2). Mida las fases a las otras fases en pares (LL). Fase A a fase B, fase B a fase C y fase C a fase A.
- 3). Si el medidor está equipado, mida la frecuencia de cada fase a tierra.
- 4). Asegúrese de que cada medición esté dentro de los estándares de la red local y las especificaciones del inversor como se indica en la sección 9 «Especificaciones».

#### 5.4.4.2 Prueba de rotación de fases

Se recomienda una prueba de rotación de fase para garantizar que las fases se hayan conectado en el orden adecuado. Los inversores Solis no requieren una conexión de rotación de fases específica. Sin embargo, la empresa de servicios públicos local puede requerir una rotación de fase específica o un registro de la configuración de fase de la instalación.



# 6. Inicio y apagado

## 6.1 Procedimiento de arranque

Para poner en marcha el inversor, es obligatorio seguir los pasos que se indican a continuación en el orden exacto que se indica.

- 1). Asegúrese de que se han realizado las comprobaciones de puesta en marcha de la sección 5.
- 2). Encienda el interruptor de CA.
- 3). Encienda el interruptor de CC. Si el voltaje de la matriz fotovoltaica (CC) es más alto que la tensión de arranque del inversor, el inversor se encenderá. El LED rojo ENERGÍA CC y la pantalla LCD estarán encendidos de forma continua.
- 4). Los inversores Solis se alimentan desde el lado de CC. Cuando el inversor detecta energía de CC que está dentro de los rangos de arranque y operación, el inversor se encenderá. Después de encenderse, el inversor comprobará los parámetros internos, detectará y supervisará el voltaje de CA, la tasa de hercios y la estabilidad de la red de suministro. Durante este período, el LED verde de FUNCIONAMIENTO parpadeará y la pantalla LCD mostrará INICIALIZANDO. Esto le indica al operador que el inversor se está preparando para generar energía de CA.
- 5). Después del retraso exigido localmente (300 segundos para los inversores compatibles con IEEE-1547), el inversor comenzará a generar corriente alterna. El LED verde de FUNCIONAMIENTO se iluminará continuamente y la pantalla LCD mostrará GENERANDO.



### PRECAUCIÓN

La temperatura de la superficie del inversor puede alcanzar hasta 75 °C (167 °F). Para evitar el riesgo de quemaduras, no toque la superficie cuando el inversor esté en modo de funcionamiento. Además, el inversor debe instalarse fuera del alcance de los niños.

## 6.2 Procedimiento de apagado

Para parar el inversor, es obligatorio seguir los pasos que se indican a continuación en el orden exacto que se indica.

- 1). Apague el interruptor de CA.
- 2). Espere aproximadamente 30 segundos (durante este tiempo, los condensadores del lado de CA están disipando energía). Si el inversor tiene voltaje de CC por encima del umbral de arranque, se encenderá el LED rojo de ENERGÍA. Apague el interruptor de CC.
- 3). Confirme que todos los LED se apaguen (~ un (1) minuto).



### PRECAUCIÓN

Aunque el interruptor de desconexión de CC del inversor esté en la posición de APAGADO y todos los LED estén apagados, los operadores deben esperar cinco (5) minutos después de que la fuente de alimentación de CC se haya desconectado antes de abrir el armario del inversor. CC: condensadores del lado de CC pueden necesitar hasta cinco (5) minutos para disipar toda la energía almacenada.

# 7. Operación normal

En funcionamiento normal, la pantalla LCD muestra alternativamente la potencia del inversor y el estado de funcionamiento (consulte la figura 7.1). La pantalla se puede desplazar manualmente presionando las teclas ARRIBA/ABAJO. Al presionar la tecla INTRO se accede al menú principal.

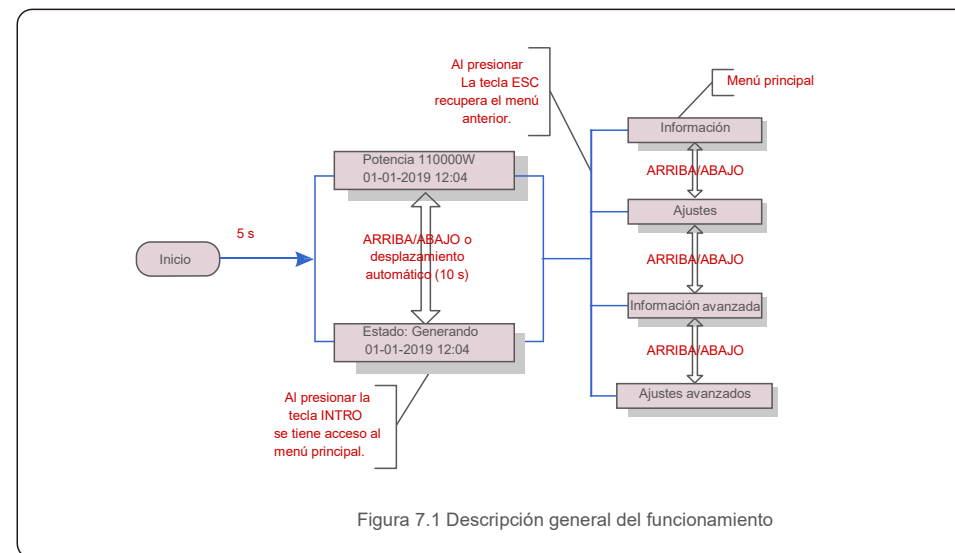


Figura 7.1 Descripción general del funcionamiento

## 7.1 Menú principal

Hay cuatro submenús en el menú principal (consulte la figura 7.1):

1. Información
2. Ajustes
3. Información avanzada
4. Ajustes avanzados

## 7.2 Información

El menú principal del inversor trifásico Solis da acceso a datos e información operacional. La información se muestra seleccionando «Información» en el menú y luego desplazándose hacia arriba o hacia abajo.

# 7. Operación normal

# 7. Operación normal

Pantalla	Duración	Descripción
VPV_Total: 1000,0 V IPV_Total: + 99,0 A	10 s	VPV_Total: Muestra el voltaje de entrada total. IPV_Total: Muestra el total actual de entrada.
V_A: 345,7 V I_A: 109,0 A	10 s	V_A: Muestra el valor de voltaje de la red. I_A: Muestra el valor actual de la red.
V_C: 345,0 V I_C: 109,8 A	10 s	V_C: Muestra el valor de voltaje de la red. I_C: Muestra el valor actual de la red.
Estado: Generación de energía: 1488 W	10 s	Estado: Muestra el estado instantáneo del inversor. Potencia: Muestra el valor de potencia de salida instantánea.
Rea_Power: 000Var App_Power: VA	10 s	Rea_Power: Muestra la potencia reactiva del inversor. App_Power: Muestra la potencia aparente del inversor.
Frecuencia de red F_Grid 50,06 Hz	10 s	F_Grid: Muestra el valor de frecuencia de la red.
Energía total 0258458 kWh	10 s	Valor de energía total generada.
Este mes: 0123 kWh Último mes: 0123 kWh	10 s	Este mes: Energía total generada este mes. Último mes: Energía total generada el mes pasado.
Hoy: 15,1 kWh Ayer: 13,5 kWh	10 s	Hoy: Energía total generada hoy. Ayer: Energía total generada ayer.
Número de serie del inversor 00000000000000	10 s	Muestra el número de serie del inversor.
Modo de funcionamiento: voltio-vatio DRM NO.:08	10 s	DRM NO .: muestra el número DRM.
I_DC01: +05,0 A I_DC02: +04,9 A ... I_DC20: +05,2 A	10 s	I_DC01: Muestra el valor de corriente de la entrada 01. I_DC02: Muestra el valor de corriente de la entrada 02. ... I_DC20: Muestra el valor de corriente de la entrada 20.

Tabla 7.1 Lista de información

## 7.2.1 Pantalla de bloqueo

Al presionar la tecla ESC vuelve al Menú principal. Al presionar la tecla INTRO se bloquea (figura 7.2[a]) o se desbloquea (figura 7.2[b]) la pantalla.

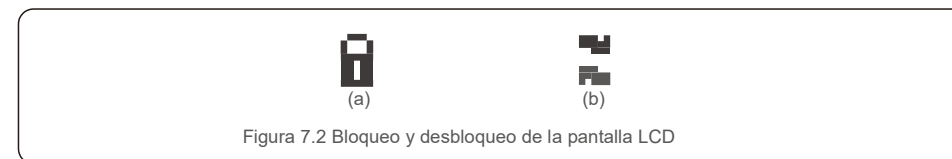


Figura 7.2 Bloqueo y desbloqueo de la pantalla LCD

## 7.3 Ajustes

Los siguientes submenús se muestran cuando se selecciona el menú Ajustes:

1. Ajustar la hora
2. Establecer la dirección

### 7.3.1 Establecer la hora

Esta función permite ajustar la hora y la fecha. Cuando se selecciona esta función, la pantalla LCD mostrará una pantalla como se muestra en la figura 7.3.

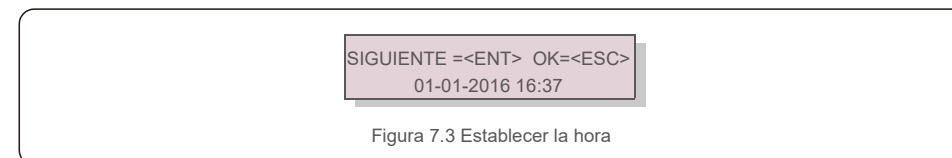


Figura 7.3 Establecer la hora

Presione las teclas ARRIBA/ABAJO para ajustar la hora y la fecha. Presione la tecla INTRO para pasar de un dígito al siguiente (de izquierda a derecha). Presione la tecla ESC para guardar la configuración y volver al menú anterior.

### 7.3.2 Establecer la dirección

Esta función se utiliza para establecer la dirección cuando se conectan varios inversores a tres monitores. El número de inversor trifásico Solis es «01».

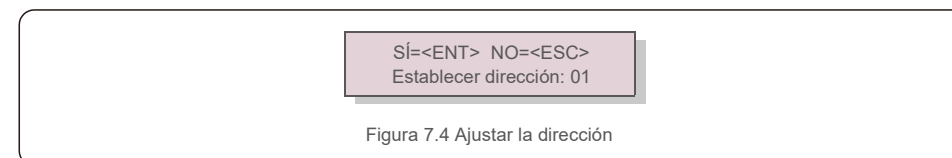


Figura 7.4 Ajustar la dirección

Presione las teclas ARRIBA/ABAJO para ajustar la dirección. Presione la tecla INTRO para guardar la configuración. Presione la tecla ESC para cancelar los cambios y regresar al menú anterior.

# 7. Operación normal

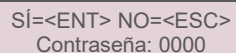
## 7.4 Información avanzada: solo técnicos



### NOTA:

El acceso a esta área es solo para técnicos totalmente cualificados y acreditados. Entre en el menú «Info. avanzada» y «Ajustes avanzados» (necesita contraseña).

Seleccione «Info. avanzada» desde el menú principal. La pantalla requerirá la contraseña de la siguiente manera:



Sí=<ENT> NO=<ESC>  
Contraseña: 0000

Figura 7.5 Introduzca la contraseña

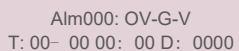
Después de introducir la contraseña correcta, el menú principal mostrará una pantalla y podrá acceder a la siguiente información.

1. Mensaje de alarma
2. Mensaje de funcionamiento
3. Versión
4. Energía diaria
5. Energía mensual
6. Energía anual
7. Registros diarios
8. Datos de comunicación
9. Mensaje de advertencia

La pantalla se puede desplazar manualmente presionando las teclas ARRIBA/ABAJO. Al presionar la tecla INTRO se accede a un submenú. Pulse la tecla ESC para volver al menú principal.

### 7.4.1 Mensaje de alarma

La pantalla muestra los 100 mensajes de alarma más recientes (consulte la Figura 7.6). Las pantallas se pueden desplazar manualmente presionando las teclas ARRIBA/ABAJO. Presione la tecla ESC para volver al menú anterior.



Alm000: OV-G-V  
T: 00- 00 00: 00 D: 0000

Figura 7.6 Mensaje de alarma

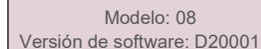
### 7.4.2 Mensaje de funcionamiento

Esta función sirve para que una persona reciba mensajes como temperatura interna, estándar n.º 1,2, etc. Las pantallas se pueden desplazar manualmente presionando las teclas ARRIBA/ABAJO. Presione la tecla ARRIBA/ABAJO para moverse de una fecha a otra.

# 7. Operación normal

## 7.4.3 Versión

La pantalla muestra la versión del modelo del inversor. Y la pantalla mostrará la versión de software presionando ARRIBA y ABAJO al mismo tiempo (consulte la figura 7.7).

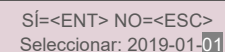


Modelo: 08  
Versión de software: D20001

Figura 7.7 Versión del modelo y versión del software

### 7.4.4 Energía diaria

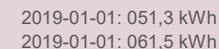
La función sirve para comprobar la generación de energía para el día seleccionado.



Sí=<ENT> NO=<ESC>  
Seleccionar: 2019-01-01

Figura 7.8 Seleccionar la fecha para la energía diaria

Presione la tecla ABAJO para mover el cursor al día, mes y año; presione la tecla ARRIBA para cambiar el dígito. Presione INTRO después de fijar la fecha.



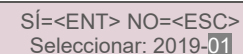
2019-01-01: 051,3 kWh  
2019-01-01: 061,5 kWh

Figura 7.9 Energía diaria

Presione la tecla ARRIBA/ABAJO para moverse de una fecha a otra.

### 7.4.5 Energía mensual

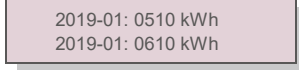
La función sirve para comprobar la generación de energía para el mes seleccionado.



Sí=<ENT> NO=<ESC>  
Seleccionar: 2019-01

Figura 7.10 Seleccionar el mes para la energía mensual

Presione la tecla ABAJO para mover el cursor al día y mes; presione la tecla ARRIBA para cambiar el dígito. Presione INTRO después de fijar la fecha.



2019-01: 0510 kWh  
2019-01: 0610 kWh

Figura 7.11 Energía mensual

# 7. Operación normal

## 7.4.6 Energía anual

La función sirve para comprobar la generación de energía para el año seleccionado.

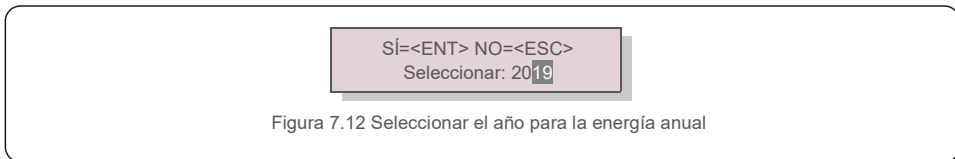


Figura 7.12 Seleccionar el año para la energía anual

Presione la tecla ABAJO para mover el cursor al día y año; presione la tecla ARRIBA para cambiar el dígito. Presione INTRO después de fijar la fecha.

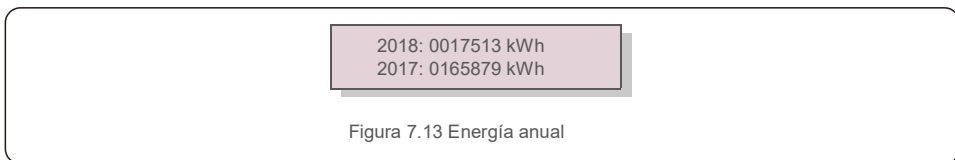


Figura 7.13 Energía anual

Presione la tecla ARRIBA/ABAJO para moverse de una fecha de otra.

## 7.4.7 Registros diarios

La pantalla muestra el historial de cambios de los ajustes. Solo para personal de mantenimiento.

## 7.4.8 Datos de comunicación

La pantalla muestra los datos internos del inversor (consulte la figura 7.14), que es solo para técnicos de servicio.

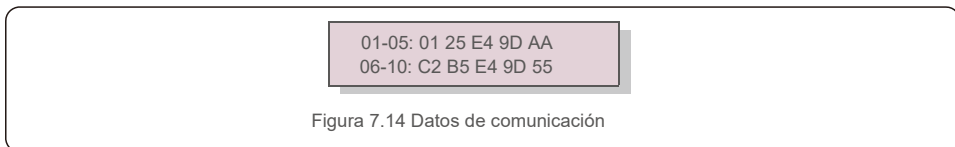


Figura 7.14 Datos de comunicación

## 7.4.9 Mensaje de advertencia

La pantalla muestra los 100 mensajes de advertencia más recientes (consulte la figura 7.15). Las pantallas se pueden desplazar manualmente presionando las teclas ARRIBA/ABAJO. Presione la tecla ESC para volver al menú anterior.

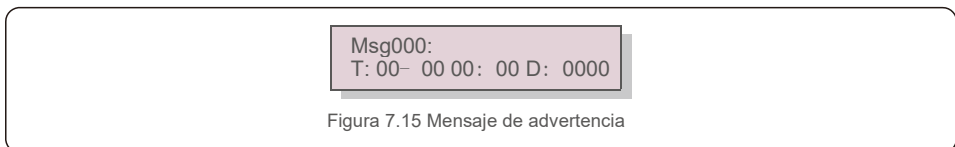


Figura 7.15 Mensaje de advertencia

# 7. Operación normal

## 7.5 Ajustes avanzados (solo para técnicos)



### NOTA:

El acceso a esta área es solo para técnicos totalmente cualificados y acreditados. Siga 7.4 para introducir la contraseña para acceder a este menú.

Seleccione Ajustes avanzados en el menú principal para acceder a las siguientes opciones:

1. Seleccionar estándar
2. Red encendida/apagada
3. Borrar energía
4. Restablecer contraseña
5. Control de potencia
6. Calibrar la energía
7. Ajustes especiales
8. STD. Ajustes de modo
9. Restaurar los ajustes
10. Actualización HMI
11. Conjunto EPM externo
12. Reiniciar HMI
13. Parámetro de depuración
14. Actualización DSP
15. Conjunto de compensación
16. Curva I/V

### 7.5. 1 Selección de estándar

Esta función se utiliza para seleccionar el estándar de referencia de la red (consulte la figura 7.16).

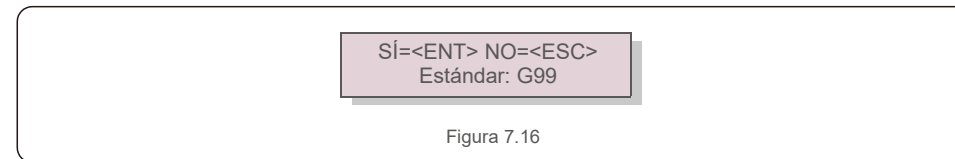


Figura 7.16

Al seleccionar el menú «User-Def» accederá al siguiente submenú (consulte la figura 7.17).

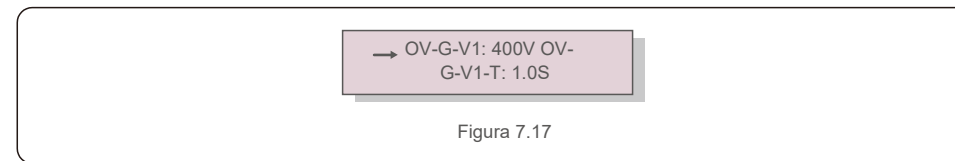


Figura 7.17

A continuación se muestra el rango de ajuste para «User-Def». Con esta función, los límites se pueden cambiar manualmente (estos valores de voltaje son el voltaje de fase).

# 7. Operación normal

OV-G-V1: 300---480 V	OV-G-F1: 50,2-63 Hz
OV-G-V1-T: 0,01---9 s	OV-G-F1-T: 0,01---9 s
OV-G-V2: 300---490 V	OV-G-F2: 51-63 Hz
OV-G-V2-T: 0,01---1 s	OV-G-F2-T: 0,01---9 s
N-G-V1: 173---336 V	UN-G-F1: 47-59,5 Hz
UN-G-V1-T: 0,01---9 s	UN-G-F1-T: 0,01---9 s
UN-G-V2: 132---319 V	UN-G-F2: 47-59 Hz
UN-G-V2-T: 0,01---1 s	UN-G-F2-T: 0,01---9 s
Startup-T: 10-600 s	Restore-T: 10-600S

Tabla 7.2 Rangos de User-Def (100-125)K

OV-G-V1: 120 --- 180 V	OV-G-F1: 50,2-53 Hz (60,2-63 Hz)
OV-G-V1-T: 0,1 --- 9 s	OV-G-F1-T: 0,1 --- 9 s
OV-G-V2: 120 --- 180 V	OV-G-F2: 51-53 Hz (61-63 Hz)
OV-G-V2-T: 0,1 --- 1 s	OV-G-F2-T: 0,1 --- 9 s
UN-G-V1: 55 --- 121 V	UN-G-F1: 47-49,5 Hz (57-59,5 Hz)
UN-G-V1-T: 0,1 --- 9 s	UN-G-F1-T: 0,1 --- 9 s
UN-G-V2: 55 --- 121 V	UN-G-F2: 47-59 Hz (57-59 Hz)
UN-G-V2-T: 0,1 --- 1 s	UN-G-F2-T: 0,1 --- 9 s
Startup-T: 10-600 s	Restore-T: 10-600 s

Tabla 7.3 Rangos de User-Def (50-60)K-LV



**NOTA**

El valor inicial del estándar User-Def es solo de referencia. No representa un valor correcto adecuado para su uso.



**NOTA**

Para los diferentes países, el estándar de la red debe establecerse de manera diferente según los requisitos locales. Si tiene alguna duda, consulte a los técnicos de servicio de Solis para obtener más detalles.

## 7.5.2 Red encendida/apagada

Esta función se utiliza para iniciar o detener la generación de energía del inversor trifásico Solis.

Red encendida  
Red apagada

Figura 7.18 Ajustar red encendida/apagada

# 7. Operación normal

## 7.5.3 Borrar energía

Borrar energía permite restablecer el rendimiento histórico del inversor.



Estas dos funciones son aplicables solo por el personal de mantenimiento, una operación incorrecta evitará que el inversor funcione correctamente.

## 7.5.4 Restablecer contraseña

Esta función se utiliza para establecer la nueva contraseña para el menú «Info. avanzada» e «Información avanzada» (consulte la figura 7.19).

SÍ=<ENT> NO=<ESC>  
Contraseña: 0000

Figura 7.19 Establecer una nueva contraseña

Introduzca la contraseña correcta antes de establecer una nueva contraseña. Presione la tecla ABAJO para mover el cursor. Presione la tecla ARRIBA para revisar el valor. Presione la tecla INTRO para llevar a cabo el ajuste. Presione la tecla ESC para volver al menú anterior.

## 7.5.5 Control de potencia

La potencia activa y reactiva se puede configurar mediante el botón de ajuste de potencia. Hay cinco elementos para este submenú:

1. Ajustar potencia de salida
2. Ajustar potencia reactiva
3. Out\_P con restauración
4. Rea\_P con restauración
5. Seleccionar curva de PF

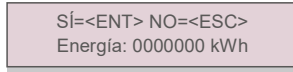


Esta función es aplicable solo por el personal de mantenimiento. Una operación incorrecta evitará que el inversor alcance la potencia máxima.

# 7. Operación normal

## 7.5.6 Calibrar la energía

El mantenimiento o la sustitución podría eliminar o causar un valor diferente de la energía total. El uso de esta función permite al usuario corregir el valor de la energía total al mismo valor que antes. Si se utiliza el sitio web de supervisión, los datos se sincronizarán con este ajuste automáticamente.



Sí=<ENT> NO=<ESC>  
Energía: 0000000 kWh

Figura 7.20 Calibrar la energía

Presione la tecla ABAJO para mover el cursor. Presione la tecla ARRIBA para revisar el valor. Presione la tecla INTRO para llevar a cabo el ajuste. Presione la tecla ESC para volver al menú anterior.

## 7.5.7 Ajustes especiales



Esta función es aplicable solo por el personal de mantenimiento. Una operación incorrecta evitará que el inversor alcance la potencia máxima.

## 7.5.8 Configuración del modo STD

Al seleccionar «Ajustes de modo STD.» se muestra el submenú que se detalla a continuación:

1. Conjunto de modos de trabajo
2. Límite de tasa de potencia
3. Ajuste de reducción de frecuencia
4. Ajuste de voltaje de 10 minutos
5. Prioridad de potencia
6. Ajustes iniciales
7. Ajuste PCC de voltaje



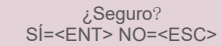
Esta función es aplicable solo por el personal de mantenimiento. Una operación incorrecta evitará que el inversor alcance la potencia máxima.

# 7. Operación normal

## 7.5.9 Restaurar los ajustes

Hay cinco elementos en el submenú de ajustes iniciales.

Los ajustes de restauración permiten establecer todos los elementos en los ajustes especiales 7.5.7 por defecto. La pantalla se muestra como a continuación:



¿Seguro?  
Sí=<ENT> NO=<ESC>

Figura 7.21 Ajustes de restauración

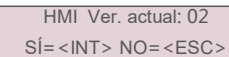
Presione la tecla INTRO para guardar la configuración después de apagar la red. Presione la tecla ESC para regresar al menú anterior.

## 7.5.10 Actualización de HMI



Esta sección es aplicable solo al personal de mantenimiento.

Al seleccionar «Actualizador» se muestra el submenú que se detalla a continuación:



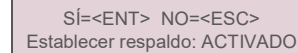
HMI Ver. actual: 02  
Sí=<INT> NO=<ESC>

Figura 7.22

El actualizador sirve para actualizar el firmware de la pantalla LCD. Presione la tecla INTRO para iniciar el proceso. Presione la tecla ESC para volver al menú anterior.

## 7.5.11 Establecer EPM externo

Esta función se activa cuando el EPM es externo.



Sí=<ENT> NO=<ESC>  
Establecer respaldo: ACTIVADO

Figura 7.23 Establecer respaldo ACTIVADO/DESACTIVADO

# 7. Operación normal

## 7.5.12 Reiniciar HMI

La función se utiliza para reiniciar la HMI.



Esta función es aplicable solo por el personal de mantenimiento. Una operación incorrecta evitará que el inversor alcance la potencia máxima.

## 7.5.13 Parámetro de depuración



Esta sección es aplicable solo al personal de mantenimiento.

Parámetro de depuración como se muestra a continuación:

```
→ S16DAT1: +0000  
S16DAT2: +0000
```

Figura 7.24

Presione las teclas ARRIBA/ABAJO para desplazarse por los elementos. Presione la tecla INTRO para seleccionar. Presione la tecla ABAJO para desplazarse y presione la tecla ARRIBA para cambiar el valor.

Presione la tecla INTRO para llevar a cabo el ajuste. Presione la tecla ESC para cancelar los cambios y volver al menú anterior.

## 7.5.14 Prueba de ventilador



Esta sección es aplicable solo al personal de mantenimiento.

Al seleccionar «Prueba de ventilador» se muestra el submenú que se detalla a continuación:

```
¿Está seguro?  
SÍ= <INT> NO= <ESC>
```

Figura 7.25

La prueba de ventilador es una función de prueba de fábrica. Presione la tecla INTRO para iniciar la prueba. Presione la tecla ESC para volver al menú anterior.

# 7. Operación normal

## 7.5.15 Actualización de DSP

La función se utiliza para actualizar el DSP.



Esta función es aplicable solo por el personal de mantenimiento. Una operación incorrecta evitará que el inversor alcance la potencia máxima.

## 7.5.16 Establecer compensación

Esta función se utiliza para calibrar la energía y el voltaje de salida del inversor. No afectará el recuento de energía en caso de inversor con RGM.

Se incluyen dos secciones: parámetro de potencia y parámetro de voltaje. La pantalla muestra:

```
SÍ=<ENT> NO=<ESC>  
Potencia para: 1. 000
```

Figura 7.26 Límite de tasa de potencia

Presione la tecla ABAJO para mover el cursor.

Presione la tecla ARRIBA para cambiar el dígito.

Presione INTRO para guardar el ajuste y presione la tecla ESC para volver al menú anterior.

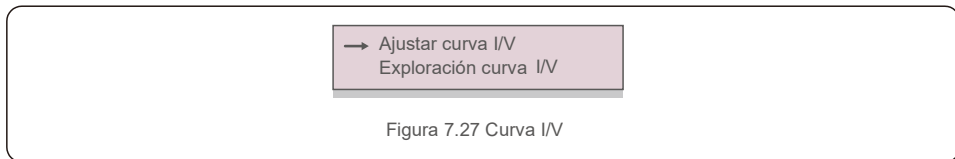


Esta configuración se usa para operadores de red. No cambie esta configuración a menos que se le indique específicamente.

# 7. Operación normal

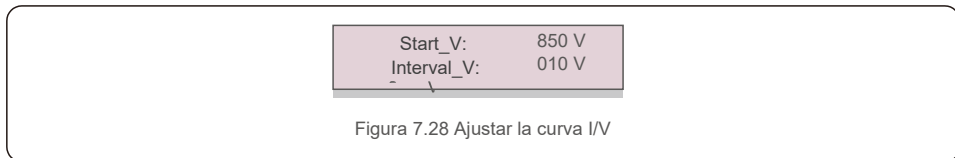
## 7.5.17 Curva I/V

Esta función se utiliza para escanear las curvas características I/V de cada cadena PV.



### 7.5.17.1 Ajustar la curva I/V

Este ajuste establece el punto de inicio del voltaje de exploración y el intervalo de voltaje.



Start\_V: El voltaje de inicio del escaneo I/V. (ajustable de 850-1000 V)

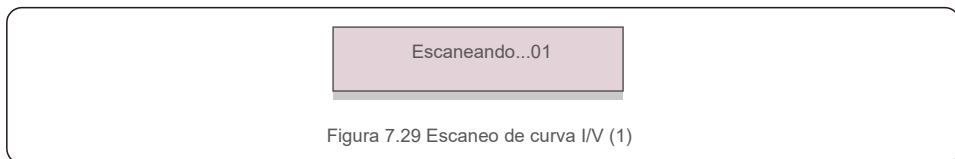
Interval\_V: El intervalo de voltaje de escaneo (ajustable entre 001-100 V).

En total, se pueden escanear 60 puntos de datos.

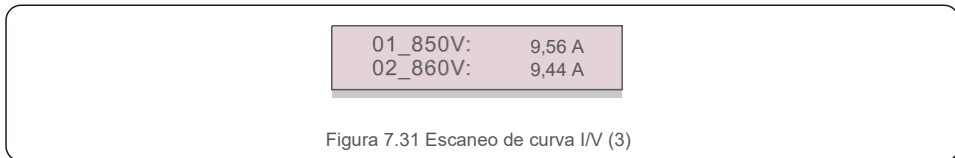
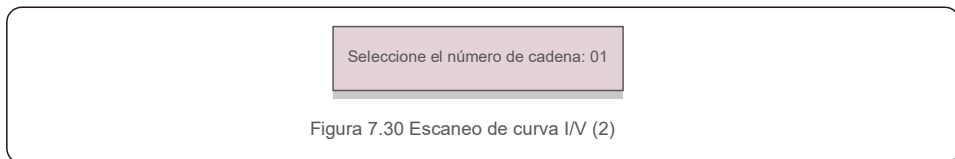
El rango máximo de escaneo es de 850-1450 V.

### 7.5.17.2 Escaneo de curva I/V

Presione «INT» para comenzar la exploración de curva I/V.



Una vez que se haya completado, la pantalla mostrará «Escaneo OK» y luego irá a la siguiente sección.



# 8. Mantenimiento

El inversor trifásico Solis no requiere ningún mantenimiento periódico. Sin embargo, limpiar el polvo del disipador de calor ayudará al inversor a disipar el calor y aumentar su vida útil. El polvo se puede eliminar con un cepillo suave.



### PRECAUCIÓN:

No toque la superficie del inversor cuando esté en funcionamiento. Algunas partes del inversor pueden estar calientes y causar quemaduras. Apague el inversor (consulte la sección 6.2) y espere un período de enfriamiento antes de realizar cualquier operación de mantenimiento o de limpieza.

La pantalla LCD y las luces indicadoras de estado LED se pueden limpiar con un paño húmedo si están demasiado sucias como para poder leerlas.

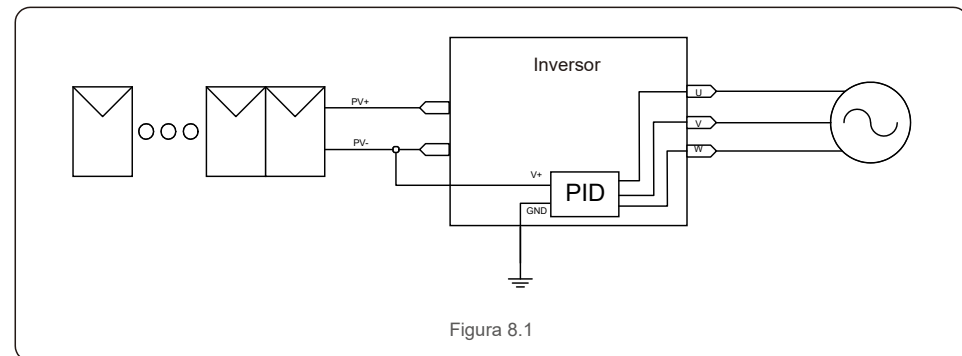


### NOTA:

Nunca emplee disolventes, abrasivos o materiales corrosivos para limpiar el inversor.

## 8.1 Función antiPID

Los inversores trifásicos Solis integran un módulo antiPID opcional y pueden recuperar el efecto PID durante la noche para proteger el sistema fotovoltaico de la degradación.



El módulo antiPID repara el efecto PID del modelo PV durante la noche. Cuando funciona, la pantalla LCD del inversor muestra la información «Reparación de PID» y la luz roja está encendida. La función antiPID siempre está activada cuando se aplica CA.

Si se requiere mantenimiento y apaga el interruptor de CA, puede desactivar la función antiPID.



### ADVERTENCIA:

La función PID es automática. Cuando el voltaje del bus de CC es inferior a 50 V en CC, el módulo PID comenzará a crear 450 V de CC entre PV- y tierra. No necesita ningún control o ajuste.



## 8. Mantenimiento



### NOTA:

Si necesita mantener el inversor por la noche, apague primero el interruptor de CA, luego apague el interruptor de CC y espere 5 minutos antes de realizar otras operaciones.

### 8.2 Mantenimiento del ventilador

Si el ventilador no funciona correctamente, el inversor no se enfriará de manera efectiva y esto puede afectar al funcionamiento efectivo del inversor.

Por lo tanto, es necesario limpiar o reemplazar un ventilador roto de la siguiente manera:

1. Apague el interruptor «Red encendida apagada» en la pantalla LCD del inversor.
2. Desconecte la alimentación de CA.
3. Gire el interruptor de CC a la posición de «APAGADO».
4. Espere al menos 15 minutos.
5. Retire los cuatro tornillos de la placa del ventilador y extraiga el conjunto del ventilador lentamente.

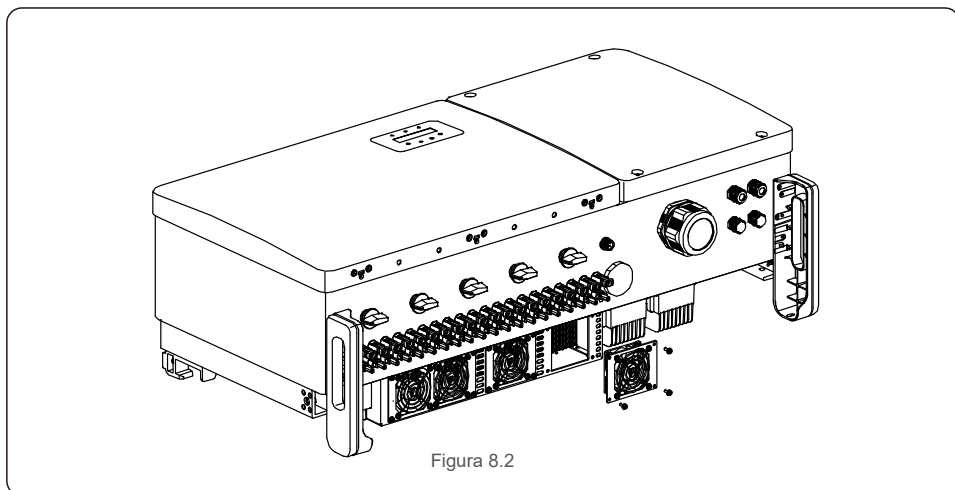


Figura 8.2

6. Desconecte el conector del ventilador con cuidado y saque el ventilador.
7. Limpie o reemplace el ventilador. Ensamble el ventilador en el bastidor.
8. Conecte el cable eléctrico y vuelva a instalar el conjunto del ventilador. Reinicie el inversor.

## 9. Resolución de problemas

El inversor está diseñado de acuerdo con los estándares internacionales más importantes vinculados a la red y los requisitos de seguridad y compatibilidad electromagnética. Antes de entregarlo al cliente, el inversor ha sido sometido a varias pruebas para garantizar su funcionamiento y fiabilidad óptimos.

En caso de fallo, la pantalla LCD mostrará un mensaje de alarma. En este caso, el inversor puede dejar de alimentar a la red. Las descripciones de los fallos y sus correspondientes mensajes de alarma se enumeran en la tabla 9.1:

Mensaje de alarma	Descripción del fallo	Solución
Sin energía	Inversor sin energía en LCD	1. Compruebe las conexiones de entrada fotovoltaica 2. Comprobar el voltaje de entrada de CC (monofásico >120 V, trifásico >350 V) 3. Compruebe si PV +/- está invertido
Pantalla LCD inicializando todo el tiempo	No se puede iniciar	1. Compruebe si el conector de la placa principal o la placa de alimentación están fijados. 2. Compruebe si el conector DSP a la placa de alimentación está fijado.
OV-G-V01/02/03/04	Sobretensión de red	1. Resistencia del cable de CA demasiado alta. Cambie el cable de red por uno de un mayor tamaño 2. Ajuste el límite de protección si lo permite la compañía eléctrica.
UN-G-V01/02	Infratensión de red	1. Utilice la función de definición de usuario para ajustar el límite de protección si lo permite la compañía eléctrica.
OV-G-F01/02	Sobrefrecuencia de red	
UN-G-F01/02	Infrafrecuencia de red	
CAÑUTILLO	Alta impedancia de red	
SIN RED	Sin tensión de red	1. Compruebe las conexiones y el interruptor de red. 2. Compruebe el voltaje de la red dentro del terminal del inversor.
OV-DC01/02/03/04	Tensión de CC	1. Reduzca el número de módulos en serie
OV-BUS	Tensión del bus de CC	1. Compruebe la conexión del inductor del inversor 2. Compruebe la conexión del driver
UN-BUS01/02	Bajo voltaje del bus de CC	
GRID-INTF01/02	Interferencia de red	1. Reinicie el inversor 2. Cambie la placa de potencia
OV-G-I	Sobrecorriente de red	
IGBT-OV-I	Sobrecorriente IGBT	
DC-INTF OV-DCA-I	Sobrecorriente de entrada CC	1. Reinicie el inversor. 2. Identifique y quite la cadena con el fallo MPPT 2. Cambie la placa de potencia
IGFOL-F	Error de seguimiento de la corriente de red	1. Reinicie el inversor o contacte con el instalador.
IG-AD	Fallo de muestreo de la corriente de red	
OV-TEM	Sobretemperatura	1. Compruebe la ventilación circundante del inversor. 2. Compruebe si hay luz solar directa en el inversor en climas cálidos.

Mensaje de alarma	Descripción del fallo	Solución
INI-FAULT	Fallo de inicialización del sistema	1. Reinicie el inversor o contacte con el instalador.
DSP-B-FAULT	Fallo de com. entre DSP principal y esclavo	
12Power-FAULT	Fallo de fuente alimentación de 12 V	
PV ISO-PRO 01/02	Protección de aislamiento fotovoltaico	1. Retire todas las entradas de CC, vuelva a conectar y reinicie el inversor uno por uno. 2. Identifique qué cadena causa el fallo y compruebe el aislamiento de la cadena.
lLeak-PRO 01/02/03/04	Protección de corriente de fuga	1. Compruebe la conexión de CA y CC 2. Compruebe el inversor dentro de la conexión del cable.
RelayChk-FAIL	Fallo de verificación del relé	1. Reinicie el inversor o contacte con el instalador.
DCinj-FAULT	Sobrecorriente de inyección CC	
Autodetección AFCI (modelo con módulo AFCI)	Fallo de autodetección del módulo AFCI	1. Reinicie el inversor o conecte con el técnico.
Protección contra arcos (modelo con módulo AFCI)	Detección de arco en el circuito de CC	1. Compruebe la conexión del inversor si existe un arco y reinicie el inversor.
Reve-DC	Una de las cadenas de CC está conectada al revés	1. Compruebe la polaridad de la cadena fotovoltaica de los inversores; si hay cadenas conectadas al revés, espere a que llegue la noche cuando la irradiancia solar sea baja y la corriente de la cadena fotovoltaica descienda por debajo de 0,5 A. Apague los dos interruptores de CC y solucione el problema de polaridad.
Pantalla apagada con CC aplicado	Inversor dañado internamente	1. No apague los interruptores de CC, ya que dañará el inversor. 2. Espere a que se reduzca la irradiancia solar y confirme que la corriente de la cadena es inferior a 0,5 A con un amperímetro de pinza y luego apague los interruptores de CC. 3. Tenga en cuenta que los daños debidos a operaciones incorrectas no están cubiertos en la garantía del dispositivo.

Tabla 9.1 Mensaje de fallo y descripción



### NOTA

Si el inversor muestra algún mensaje de alarma como se indica en la tabla 9.1, apague el inversor (consulte la sección 6.2 para detener el inversor) y espere 15 minutos antes de reiniciarlo (consulte la sección 6.1 para iniciar el inversor). Si el fallo persiste, comuníquese con su distribuidor local o el centro de servicio. Tenga preparada la siguiente información antes de ponerse en contacto con nosotros.

- Número de serie del inversor trifásico Solis.
- El distribuidor o comercializador del inversor trifásico Solis (si está disponible).
- Fecha de instalación.
- La descripción del problema (es decir, el mensaje de alarma que se muestra en la pantalla LCD y el estado del LED indicador de estado que se ilumina. También serán útiles otras lecturas obtenidas del submenú Información (consulte la sección 7.2).;
- La configuración de la matriz PV (por ejemplo, número de paneles, capacidad de paneles, número de cadenas, etc.);
- Sus datos de contacto

# 10. Especificaciones

Modelo	Solis-100K-5G
Máx. Voltaje de entrada de CC (voltios)	1100
Tensión de CC nominal (voltios)	600
Tensión de arranque (voltios)	195
Rango de voltaje MPPT (voltios)	180...1000
Máx. tensión de entrada (A)	10*26
Máx. corriente de entrada de cortocircuito (A)	10*40
Número MPPT/Número máximo de cadenas de entrada	10/20
Potencia de salida nominal (vatios)	100 000
Máx. potencia de salida (vatios)	110 000
Máx. potencia de salida aparente (VA)	110 000
Tensión de red nominal (voltios)	3/N/PE, 220/380, 230/400
Corriente de salida nominal (A)	152,0/144.3
Máx. corriente de salida (A)	167,1
Factor de potencia (a potencia de salida nominal)	>0,99 (0,8 adelantado - 0,8 retrasado)
THDi (a la potencia de salida nominal)	< 3 %
Frecuencia de red nominal (hercios)	50/60
Rango de frecuencia de funcionamiento (hercios)	45...55 o 55...65
Máx. eficiencia	98,7 %
Eficiencia UE	98,3 %
Dimensiones (An x Al x P)	1065*567*344,5 mm
Peso	84 kg
Topología	Sin transformador
Autoconsumo (noche)	< 2 W
Rango de temperatura ambiente de funcionamiento	-25 °C . . . +60 °C
Humedad relativa	0~100 %
Índice de protección	IP66
Emisión de ruido (típico)	≤ 65 dBA
Concepto de refrigeración	Refrigeración inteligente redundante
Máx. altitud de funcionamiento	4000 m
Estándar de conexión a la red	VDE-AR-N 4105, VDE V 0124, VDE V 0126-1-1, UTE C15- 712-1, NRS 097-1-2, G98, G99, EN 50549-1/-2, RD 1699, UNE 206006, UNE 206007-1, IEC61727,DEWA
Estándar de seguridad/EMC	IEC/EN 62109-1/-2, IEC/EN 61000-6-2/-4
Conexión CC	Conector MC4
Conexión CA	Terminal OT (máx. 185 mm²)
Pantalla	LCD, 2x20 Z
Conexiones de comunicación	RS485, opcional: wifi, GPRS, PLC
Garantía	5 años (hasta 20 años)

# 10. Especificaciones

Modelo	Solis-110K-5G
Máx. Voltaje de entrada de CC (voltios)	1100
Tensión de CC nominal (voltios)	600
Tensión de arranque (voltios)	195
Rango de voltaje MPPT (voltios)	180...1000
Máx. tensión de entrada (A)	10*26
Máx. corriente de entrada de cortocircuito (A)	10*40
Número MPPT/Número máximo de cadenas de entrada	10/20
Potencia de salida nominal (vatios)	110 000
Máx. potencia de salida (vatios)	121 000
Máx. potencia de salida aparente (VA)	121 000
Tensión de red nominal (voltios)	3/N/PE, 220/380, 230/400
Corriente de salida nominal (A)	167,1/144.3
Máx. corriente de salida (A)	183,8
Factor de potencia (a potencia de salida nominal)	>0,99 (0,8 adelantado - 0,8 retrasado)
THDi (a la potencia de salida nominal)	< 3 %
Frecuencia de red nominal (hercios)	50/60
Rango de frecuencia de funcionamiento (hercios)	45...55 o 55...65
Máx. eficiencia	98,7 %
Eficiencia UE	98,3 %
Dimensiones (An x Al x P)	1065*567*344,5 mm
Peso	84 kg
Topología	Sin transformador
Autoconsumo (noche)	< 2 W
Rango de temperatura ambiente de funcionamiento	-25 °C . . . +60 °C
Humedad relativa	0~100 %
Índice de protección	IP66
Emisión de ruido (típico)	≤ 65 dBA
Concepto de refrigeración	Refrigeración inteligente redundante
Máx. altitud de funcionamiento	4000 m
Estándar de conexión a la red	VDE-AR-N 4105, VDE V 0124, VDE V 0126-1-1, UTE C15- 712-1, NRS 097-1-2, G98, G99, EN 50549-1/-2, RD 1699, UNE 206006, UNE 206007-1, IEC61727,DEWA
Estándar de seguridad/EMC	IEC/EN 62109-1/-2, IEC/EN 61000-6-2/-4
Conexión CC	Conector MC4
Conexión CA	Terminal OT (máx. 185 mm²)
Pantalla	LCD, 2x20 Z
Conexiones de comunicación	RS485, opcional: wifi, GPRS, PLC
Garantía	5 años (extensible hasta 20 años)

# 10. Especificaciones

Modelo	Solis-125K-HV-5G
Máx. Voltaje de entrada de CC (voltios)	1100
Tensión de CC nominal (voltios)	720
Tensión de arranque (voltios)	195
Rango de voltaje MPPT (voltios)	180...1000
Máx. tensión de entrada (A)	10*26
Máx. corriente de entrada de cortocircuito (A)	10*40
Número MPPT/Número máximo de cadenas de entrada	10/20
Potencia de salida nominal (vatios)	125 000
Máx. potencia de salida (vatios)	137500*
Máx. potencia de salida aparente (VA)	137500*
Tensión de red nominal (voltios)	3/PE, 480
Corriente de salida nominal (A)	150,4
Máx. corriente de salida (A)	165,4
Factor de potencia (a potencia de salida nominal)	>0,99 (0,8 adelantado - 0,8 retrasado)
THDi (a la potencia de salida nominal)	< 3 %
Frecuencia de red nominal (hercios)	50/60
Rango de frecuencia de funcionamiento (hercios)	45...55 o 55...65
Máx. eficiencia	99,0 %
Eficiencia UE	98,5 %
Dimensiones (An x Al x P)	1065*567*344,5 mm
Peso	84 kg
Topología	Sin transformador
Autoconsumo (noche)	< 2 W
Rango de temperatura ambiente de funcionamiento	-25 °C. . . +60 °C
Humedad relativa	0~100 %
Índice de protección	IP66
Emisión de ruido (típico)	≤ 65 dBA
Concepto de refrigeración	Refrigeración inteligente redundante
Máx. altitud de funcionamiento	4000 m
Estándar de conexión a la red	VDE-AR-N 4105, VDE V 0124, VDE V 0126-1-1, UTE C15- 712-1, NRS 097-1-2, G98, G99, EN 50549-1/-2, RD 1699, UNE 206006, UNE 206007-1, IEC61727,DEWA
Estándar de seguridad/EMC	IEC/EN 62109-1/-2, IEC/EN 61000-6-2/-4
Conexión CC	Conector MC4
Conexión CA	Terminal OT (máx. 185 mm²)
Pantalla	LCD, 2x20 Z
Conexiones de comunicación	RS485, opcional: wifi, GPRS, PLC
Garantía	5 años (extensible hasta 20 años)

\*135 000 para VDE-AR-N 4105

# 10. Especificaciones

Modelo	Solis-50K-LV-5G
Máx. Voltaje de entrada de CC (voltios)	1100
Tensión de CC nominal (voltios)	450
Tensión de arranque (voltios)	195
Rango de voltaje MPPT (voltios)	180...1000
Máx. tensión de entrada (A)	6*26
Máx. corriente de entrada de cortocircuito (A)	6*40
Número MPPT/Número máximo de cadenas de entrada	6/12
Potencia de salida nominal (vatios)	50 000
Máx. potencia de salida (vatios)	55 000
Máx. potencia de salida aparente (VA)	55 000
Tensión de red nominal (voltios)	3 / PE, 220
Corriente de salida nominal (A)	131,2
Máx. corriente de salida (A)	144,3
Factor de potencia (a potencia de salida nominal)	> 0,99 (ajustable desde 0,8 adelantado...0,8 retrasado)
THDi (a la potencia de salida nominal)	< 3 %
Frecuencia de red nominal (hercios)	50/60
Rango de frecuencia de funcionamiento (hercios)	45...55 o 55...65
Máx. eficiencia	98,5 %
Eficiencia UE	98,1 %
Dimensiones (An x Al x P)	1065 * 567 * 344,5 mm
Peso	84 kg
Topología	Sin transformador
Autoconsumo (noche)	< 2 W
Rango de temperatura ambiente de funcionamiento	-25 °C. . . +60 °C
Humedad relativa	0~100 %
Índice de protección	IP66
Emisión de ruido (típico)	≤ 65 dBA
Concepto de refrigeración	Refrigeración inteligente redundante
Máx. altitud de funcionamiento	4000 m
Estándar de conexión a la red	IEC 61727, IEC 62116, C10/11, VDE 4105, IEEE 1547
Estándar de seguridad/EMC	IEC/EN 62109-1/-2, IEC/EN 61000-6-2/-4
Conexión CC	Conector MC4
Conexión CA	Terminal OT (máx. 185 mm²)
Pantalla	LCD, 2x20 Z
Conexiones de comunicación	RS485, opcional: wifi, GPRS, PLC
Garantía	5 años (extensible hasta 20 años)

# 10. Especificaciones

Modelo	Solis-60K-LV-5G
Máx. Voltaje de entrada de CC (voltios)	1100
Tensión de CC nominal (voltios)	450
Tensión de arranque (voltios)	195
Rango de voltaje MPPT (voltios)	180...1000
Máx. tensión de entrada (A)	8*26
Máx. corriente de entrada de cortocircuito (A)	8*40
Número MPPT/Número máximo de cadenas de entrada	8/16
Potencia de salida nominal (vatios)	60 000
Máx. potencia de salida (vatios)	66 000
Máx. potencia de salida aparente (VA)	66 000
Tensión de red nominal (voltios)	3 / PE, 220
Corriente de salida nominal (A)	157,5
Máx. corriente de salida (A)	173,2
Factor de potencia (a potencia de salida nominal)	> 0,99 (ajustable desde 0,8 adelantado...0,8 retrasado)
THDI (a la potencia de salida nominal)	< 3 %
Frecuencia de red nominal (hercios)	50/60
Rango de frecuencia de funcionamiento (hercios)	45...55 o 55...65
Máx. eficiencia	98,5 %
Eficiencia UE	98,1 %
Dimensiones (An x Al x P)	1065 * 567 * 344,5 mm
Peso	84 kg
Topología	Sin transformador
Autoconsumo (noche)	< 2 W
Rango de temperatura ambiente de funcionamiento	-25 °C... +60 °C
Humedad relativa	0~100 %
Índice de protección	IP66
Emisión de ruido (típico)	≤ 65 dBA
Concepto de refrigeración	Refrigeración inteligente redundante
Máx. altitud de funcionamiento	4000 m
Estándar de conexión a la red	IEC 61727, IEC 62116, C10/11, VDE 4105, IEEE 1547
Estándar de seguridad/EMC	IEC/EN 62109-1/-2, IEC/EN 61000-6-2/-4
Conexión CC	Conector MC4
Conexión CA	Terminal OT (máx. 185 mm²)
Pantalla	LCD, 2×20 Z
Conexiones de comunicación	RS485, opcional: wifi, GPRS, PLC
Garantía	5 años (extensible hasta 20 años)