

Certificado de conformidad

Por medio del certificado de producto número / By the product certificate number

Nº 230030RECO06-CER/E1

Emitido a / Issued to:

Propietario de la licencia / License holder:

Ginlong Technologies Co., Ltd.

No.57 Jintong Road, Binhai Industrial Park, Xiangshan, Ningbo, Zhejiang, P.R. China

Marca / Trademark:



Dirección de Fábrica / Factory location:

Ginlong Technologies Co., Ltd.

No.188 Jinkai Road, Binhai Industrial Park, Xiangshan, Ningbo, Zhejiang, P.R. China

Se certifica que el producto / It is certified that the product:

Tipo de aparato / Type of product: **Inversor de conexión a red / Grid Connected Inverter**

Modelos / Models:

S6-GR1P2.5K-S / S6-GR1P3K-S / S6-GR1P3.6K-S / S6-GR1P4K-S / S6-GR1P4.6K-S / S6-GR1P5K-S / S6-GR1P6K-S

Datos Técnicos / Technical Data:

Potencia Nominal / Nominal Power

Ver página 4 / See page 4

Tensión Nominal / Nominal Voltage

230 V_{ac}

Frecuencia / Frequency

50 Hz

Versión Firmware / Firmware version

A2

Número de fases / Number of phases

Monofásico / Single Phase

Transformador de aislamiento / Isolation transformer

No / No

Elemento de control / Control device

Interno / Internal

(Ver páginas 2 y 3 / See pages 2 and 3)

Esta en cumplimiento con la norma de ensayos / Is in compliance with the test standard:

- **UNE 217001: 2020-10** "Ensayos para sistemas que eviten el vertido de energía a la red de distribución"

Teniendo en cuenta los requisitos aplicables de la regulación / Taking into account the applicable requirements of the regulation:

- **Anexo I de la ITC-BT-40 - Sistemas para evitar el vertido de energía a la red** "Reglamento electrotécnico para baja tensión e ITC. Edición actualizada a 23 de marzo de 2023".

El equipo antes mencionado está certificado conforme con el procedimiento interno de SGS PE.T-ECPE-51 de acuerdo con los requisitos de la norma UNE-EN ISO/IEC 17065. / Aforementioned equipment is certified according to SGS internal procedure PE.T-ECPE-51 according to requirements established on standard UNE-EN ISO/IEC 17065.

El certificado contiene la siguiente información / This certificate contains the following information:

- Datos técnicos de los generadores de potencia. / *Technical information of power generators.*
- Datos técnicos de los analizadores de potencia / *Technical information on power analyzers.,*
- Esquema de la instalación de limitación de potencia con los elementos que la componen y tipo de comunicaciones empleado. / *Scheme covering the elements and the installation to limit power injection and the used type of communication.*
- Número máximo de unidades generadoras a conectar. / *Maximum number of generators to be connected in parallel.*

Este certificado sustituye y cancela al certificado Nº / This certificate cancels and supersedes certificate No.: 230030RECO06-CER

Este certificado se emite por vez primera: 16 de octubre de 2023. / This certificate is first issued on 16th of October 2023.

Este certificado es válido hasta: 11 de octubre de 2028. / This certificate is valid until the 11th of October 2028.

Madrid, 16 de octubre de 2023

Daniel Arranz Muñiz
Certification Manager



Lista de componentes de instalación / List of installation components:

ANALIZADOR DE POTENCIA / ENERGY METER ⁽¹⁾	
Marca / Brand	ACREL
Modelo / Model	ACR10R-D16TE
Fabricante / Manufacturer	JIANGSU ACREL ELECTRICAL MANUFACTURING Co., LTD.
Características / Characteristics	Input voltage: AC 220 V. Input current: AC 120 A. 45~65 Hz. Power accuracy: 0.5%

ANALIZADOR DE POTENCIA / ENERGY METER ⁽¹⁾	
Marca / Brand	ACREL
Modelo / Model	DDSD1352-C
Fabricante / Manufacturer	JIANGSU ACREL ELECTRICAL MANUFACTURING Co., LTD.
Características / Characteristics	Input voltage: AC 220 V. Input current: 10(60) A. 50 Hz, 1600imp/kWh. Power accuracy: 1.0%

⁽¹⁾ Es admisible un analizador de potencia alternativo si tiene el mismo régimen de conexión, misma tolerancia de medida, mismo tiempo de refresco de las medidas realizadas (o inferior) y mismo tipo de comunicación con respecto al ensayado / An alternative power analyser is admissible if it has the same connection regime, same measurement tolerance, same refresh time of the measurements made (or less) and the same type of communication with respect to the one tested.

SENSOR DE CORRIENTE / CURRENT SENSOR ⁽²⁾	
Marca / Brand	ACREL
Modelo / Model	XH-SCT-T16
Fabricante / Manufacturer	JIANGSU ACREL ELECTRICAL MANUFACTURING Co., LTD.
Características / Characteristics	120 A/40 mA Accuracy: 0.5%

⁽²⁾ Es admisible un transformador de corriente o tensión similar si presenta misma precisión del conjunto o superior con respecto al ensayado / A similar current or voltage transformer is admissible if it presents the same precision or better of the ensemble than the one tested.

Note: The energy meter ACR10R-D16TE must be used with the current sensor XH-SCT-T16.

El número máximo de generadores a conectar en paralelo es / Maximum number of inverters to be connected in parallel is:

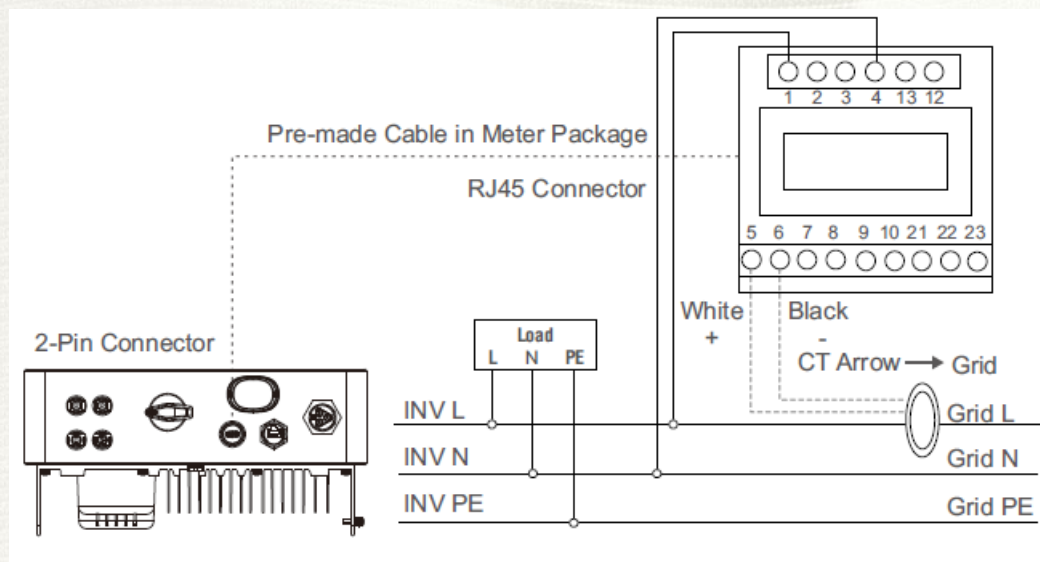
- **No aplica / Not applicable.**

Nota: Según declarado por el fabricante, cada inversor debe conectarse a un analizador de potencia y a un sensor de corriente si aplica. De modo que no es posible la operación en paralelo de varios inversores que no dispongan de un analizador de potencia y un sensor de corriente si aplica.

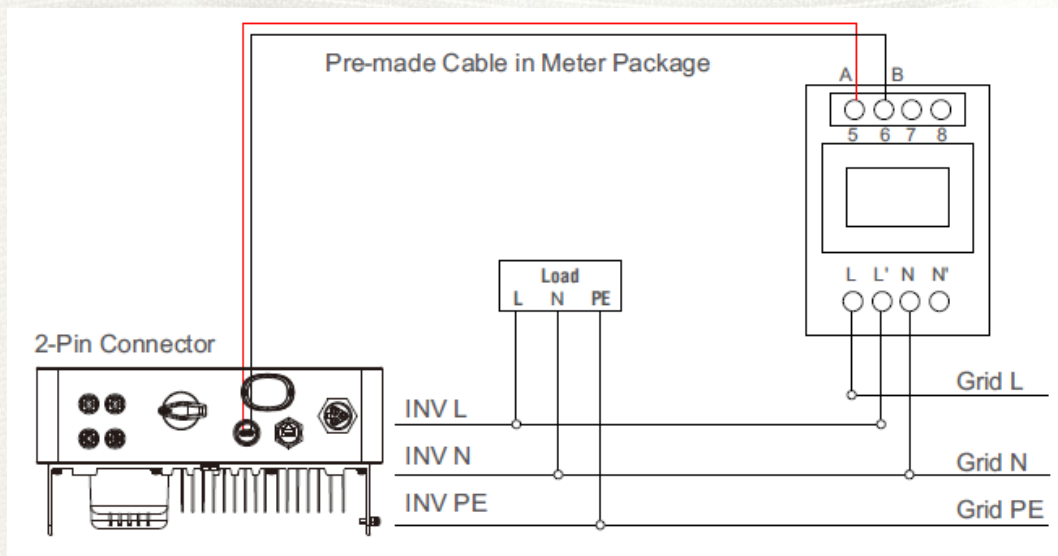
Note: as specified by the manufacturer, every inverter shall be connected to a power analyzer and a current sensor if applicable. Inverters are not allowed to work in parallel without power analyzer and current sensor if applicable.



Esquemas de la instalación para el analizador de potencia ACR10R-D16TE y el sensor de corriente XH-SCT-T16 / Installation schemes for the energy meter ACR10R-D16TE and the current sensor XH-SCT-T16 :



Esquemas de la instalación para el analizador de potencia DDSD1352-C/ Installation schemes for the power analyzer DDSD1352-C :



Lista completa de referencias con las características nominales de los productos certificados / Full list of product references and nominal characteristics:

Product Model	S6-GR1P2.5K-S	S6-GR1P3K-S	S6-GR1P3.6K-S
PV Input			
Max. input DC voltage (V)	550		
MPPT Voltage Range (V)	50-550	90-550	
Max input current (A)	16+16		
MPPT number / Max. input strings number	2/2		
AC Output			
Rated output power (kW)	2.5	3.0	3.6
Nominal Grid Voltage (Vac)	1/N/PE, 230		
Nominal Frequency (Hz)	50		

Product Model	S6-GR1P4K-S	S6-GR1P4.6K-S	S6-GR1P5K-S	S6-GR1P6K-S
PV Input				
Max. input DC voltage (V)	550			
MPPT Voltage Range (V)	90-550			
Max input current (A)	16+16			
MPPT number / Max. input strings number	2/2			
AC Output				
Rated output power (kW)	4.0	4.6	5.0	6.0
Nominal Grid Voltage (Vac)	1/N/PE, 230			
Nominal Frequency (Hz)	50			

