



Biến Tần Ba Pha Solis

(100-125kW) **Hướng dẫn lắp đặt và vận hành**

Ver 1.0

Công ty TNHH Công Nghệ Ningbo Ginlong.

Số 57 Đường Jintong, Khu công nghiệp Binhai, Xiangshan,

Ningbo, Zhejiang, 315712, Trung Quốc

Điện thoại: +86 (0)574 6578 1806

Fax: +86 (0)574 6578 1606

Email: info@ginlong.com

Web: www.ginlong.com

Vui lòng tuân thủ sản phẩm thực tế và hướng dẫn sử dụng này.

Nếu bạn gặp bất kỳ vấn đề nào trên biến tần, vui lòng gửi hình ảnh nhãn biến tần và liên hệ với chúng tôi.



Công ty TNHH Công Nghệ Ningbo Ginlong.

1. Giới thiệu	4
1.1 Mô tả thiết bị	4
1.2 Mờ hộp và Đóng gói	5
1.2.1 Bảo quản	6
2. Hướng dẫn an toàn	7
2.1 Biểu tượng	7
2.2 Chỉ dẫn an toàn chung	7
2.3 Thông báo	8
2.4 Mạch bảo vệ và điều khiển	8
3. Lắp đặt	10
3.1 Vấn đề về môi trường	10
3.1.1 Chọn vị trí lắp đặt biến tần	10
3.1.2 Các vấn đề môi trường liên quan	11
3.2 Di chuyển	12
3.3 Gắn biến tần	13
3.3.1 Gắn lên tường	14
3.3.2 Giá đỡ	15
3.4 Kết nối điện	17
3.4.1 Tiếp địa	18
3.4.2 Kết nối chuỗi pin	20
3.4.3 Kết nối lưới của biến tần	22
4. Giao tiếp và hiển thị	26
4.1 Kết nối truyền thông RS485 và PLC	26
5. Chạy thử	28
5.1 Chọn tiêu chuẩn lưới phù hợp	28
5.1.1 Xác minh tiêu chuẩn lưới cho quốc gia lắp đặt	28
5.2 Thay đổi tiêu chuẩn lưới	28
5.2.1 Quy trình thiết lập tiêu chuẩn lưới	28
5.3 Đặt tiêu chuẩn lưới tùy chỉnh	29
5.4 Kiểm tra sơ bộ	30
5.4.1 Kết nối DC	30
5.4.2 Kết nối AC	30
5.4.3 Cấu hình DC	30
5.4.4 Cấu hình AC	31
6. Tắt và khởi động	32
6.1 Các bước khởi động	32
6.2 Quy trình tắt máy	32
7. Vận hành	33
7.1 Menu chính	33
7.2 Thông tin	33

7.2.1 Màn hình khóa	35
7.3 Cài đặt	35
7.3.1 Ngày giờ	35
7.3.2 Địa chỉ	35
7.4 Thông tin nâng cao – chỉ dành cho kỹ thuật viên	36
7.4.1 Tin nhắn Cảnh báo	36
7.4.2 Tin nhắn Hoạt động	36
7.4.3 Phiên bản	37
7.4.4 Công suất hàng ngày	37
7.4.5 Công suất hàng tháng	37
7.4.6 công suất năm	38
7.4.7 Lưu trữ hàng ngày	38
7.4.8 Dữ liệu truyền thông	38
7.4.9 Tin nhắn Báo động	38
7.5 Cài đặt nâng cao-chỉ dành cho kỹ thuật viên	39
7.5.1 Chọn tiêu chuẩn	39
7.5.2 Bật tắt lưới	40
7.5.3 Đặt lại công suất	40
7.5.4 Đặt lại mật khẩu	41
7.5.5 Điều khiển công suất	41
7.5.6 Hiệu chỉnh năng lượng	41
7.5.7 Cài đặt đặc biệt	42
7.5.8 Cài đặt chế độ STD	42
7.5.9 Khôi phục cài đặt	42
7.5.10 Cập nhật HMI	43
7.5.11 Bộ EPM	43
7.5.12 Khởi động HMI	43
7.5.13 Tham số sửa lỗi	44
7.5.14 Kiểm tra quạt	44
7.5.15 Cập nhật DSP	45
7.5.16 Cài đặt bù	45
7.5.17 Đường cong I/V	46
8. Bảo dưỡng	47
8.1 Chống PID	47
8.2 Bảo dưỡng quạt	48
9. Xử lý sự cố	49
10. Thông số kỹ thuật	52

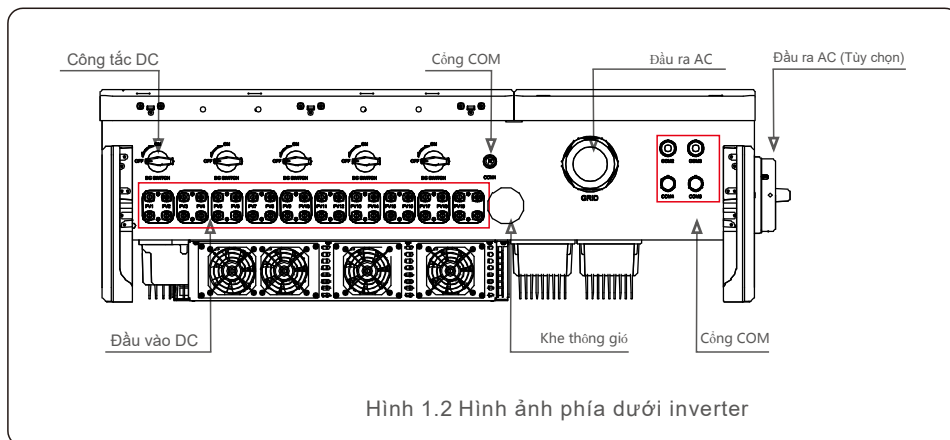
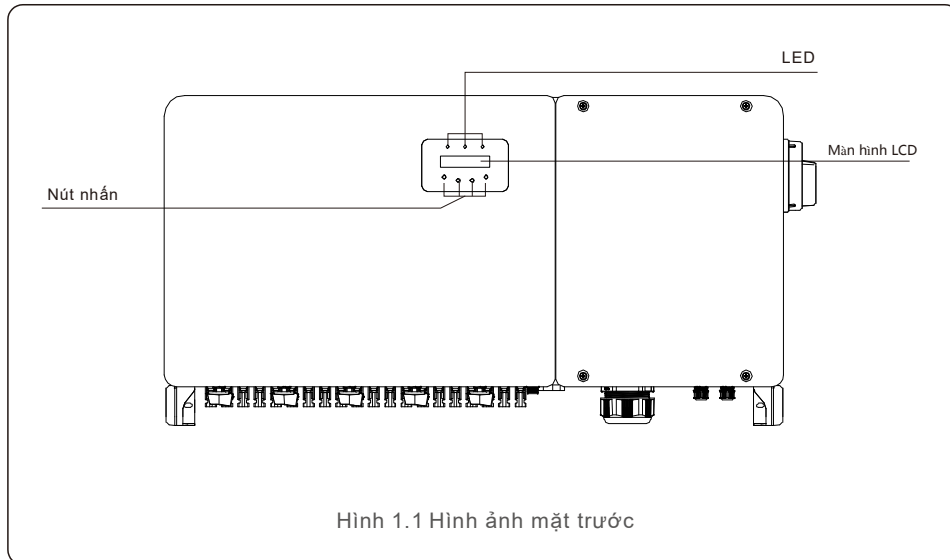
1. Giới thiệu

1.1 Mô tả sản phẩm

Solis Bộ biến tần ba pha chuyển đổi nguồn DC từ mảng quang điện (PV) thành nguồn điện xoay chiều (AC) có thể đáp ứng tải cục bộ cũng như cung cấp cho lưới phân phối điện.

Hướng dẫn này bao gồm mô hình biến tần ba pha được liệt kê dưới đây:

Solis-100K-5G, Solis-110K-5G, Solis-125K-HV-5G

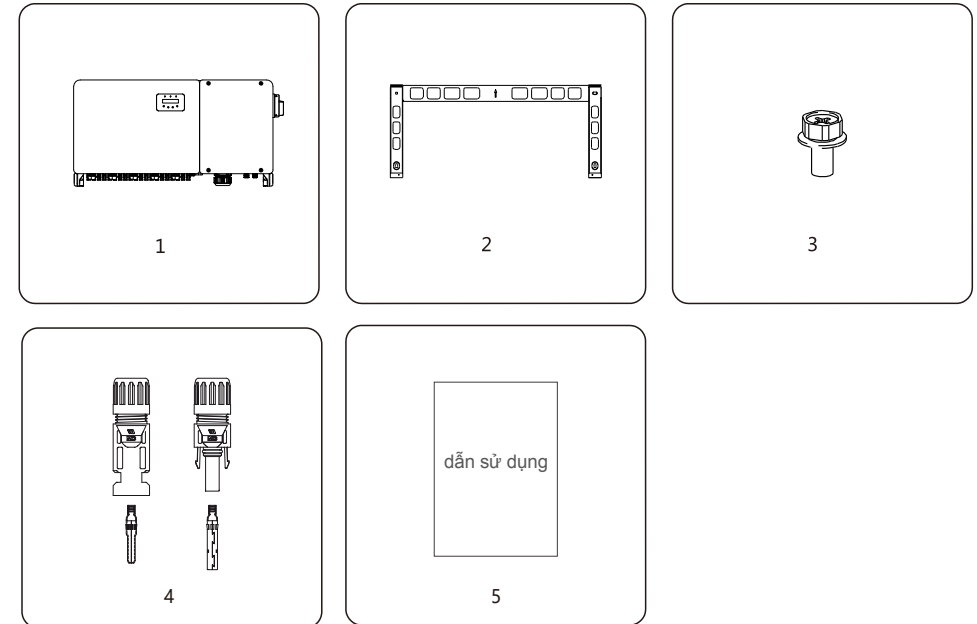


1. Giới thiệu

1.2 Giải nén và lưu trữ

Biến tần với tất cả các phụ kiện trong được chứa một thùng.

Khi mở thùng, vui lòng kiểm tra tất cả các thiết bị được liệt kê bên dưới được bao gồm:



STT #	Mô tả	Số lượng	Ghi chú
1	Biến tần	1	
2	Khung	1	
3	Vít	2	Bu lông lục giác M6*12
4	Đầu nối cáp DC	20	
5	Hướng dẫn sử dụng	1	

Danh mục đóng gói biến tần

1. Giới thiệu

1.2.1 Bảo quản

Nếu biến tần không được cài đặt, hướng dẫn lưu trữ và điều kiện môi trường như sau:

- Sử dụng hộp ban đầu để đóng gói lại biến tần, bịt kín bằng băng dính với chất hút ẩm bên trong hộp.
- Bảo quản biến tần ở nơi sạch sẽ và khô ráo, không có bụi bẩn. Nhiệt độ lưu trữ phải nằm trong khoảng -40 - 70°C và độ ẩm phải nằm trong khoảng từ 0 đến 100%, không ngưng tụ.
- Không xếp nhiều hơn hai (2) bộ biến tần cao trên một pallet. Không xếp chồng cao quá 2 pallet
- Giữ hộp tránh xa các vật liệu ăn mòn để tránh làm hỏng vỏ biến tần.
- Kiểm tra bao bì thường xuyên. Nếu đóng gói bị hỏng (ướt, hư hại sâu bệnh, v.v.), hãy đóng gói lại biến tần ngay lập tức.
- Lưu trữ bộ biến tần trên bề mặt phẳng, cứng - không nghiêng hoặc lộn ngược.
- Sau 100 ngày lưu trữ, biến tần và thùng carton phải được kiểm tra xem có hư hỏng vật lý trước khi cài đặt không. Nếu được lưu trữ trong hơn 1 năm, biến tần cần phải được kiểm tra và kiểm tra đầy đủ bởi nhân viên điện hoặc dịch vụ đủ điều kiện trước khi sử dụng.

Khởi động lại sau một thời gian dài không sử dụng đòi hỏi phải kiểm tra thiết bị và trong một số trường hợp, việc loại bỏ quá trình oxy hóa và bụi đã lắng xuống bên trong thiết bị sẽ được yêu cầu.



Hình 1.3

2. Hướng dẫn an toàn

Sử dụng không đúng cách có thể dẫn đến nguy cơ sốc điện hoặc bỏng. Hướng dẫn sản phẩm này chứa các hướng dẫn quan trọng bắt buộc phải tuân theo trong quá trình cài đặt và bảo trì. Vui lòng đọc kỹ các hướng dẫn này trước khi sử dụng và giữ chúng ở nơi dễ định vị để tham khảo trong tương lai.

2.1 Biểu tượng an toàn

Các ký hiệu an toàn được sử dụng trong hướng dẫn này, nêu bật các rủi ro an toàn tiềm ẩn và thông tin an toàn quan trọng, được liệt kê dưới đây:



CẢNH BÁO

Biểu tượng cho biết các hướng dẫn an toàn quan trọng, nếu không tuân thủ chính xác, có thể dẫn đến thương tích nghiêm trọng hoặc tử vong.



LƯU Ý

Biểu tượng cho biết các hướng dẫn an toàn quan trọng, nếu không tuân thủ chính xác, có thể dẫn đến hư hỏng hoặc phá hủy biến tần.



CẢN TRỌNG, NGUY CƠ ĐIỆN GIẬT

Biểu tượng cho biết các hướng dẫn an toàn quan trọng, nếu không tuân thủ đúng, có thể dẫn đến điện giật



CẢN TRỌNG, BỀ MẶT NÓNG

Biểu tượng cho biết hướng dẫn an toàn, nếu không tuân thủ chính xác, có thể bị bỏng.

2.2 Hướng dẫn an toàn chung



CẢNH BÁO

Không kết nối chuỗi PV dương (+) hoặc âm (-) với mặt đất - làm như vậy có thể gây ra thiệt hại nghiêm trọng cho biến tần.



CẢNH BÁO

Lắp đặt điện phải được thực hiện theo tiêu chuẩn an toàn điện địa phương và quốc gia



CẢNH BÁO

Để giảm nguy cơ hỏa hoạn, các thiết bị bảo vệ quá dòng mạch nhánh (OCPD) được yêu cầu cho các mạch được kết nối với Biến tần



CẢN TRỌNG

Chuỗi Pin (tấm pin mặt trời) cung cấp điện áp DC khi tiếp xúc với ánh sáng.

2. Hướng dẫn an toàn



CẢN TRỌNG

Nguy cơ điện giật từ năng lượng được lưu trữ trong các tụ điện của biến tần. Không tháo nắp trước năm (5) phút sau khi ngắt kết nối tất cả các nguồn cung cấp đã qua và điều này chỉ có thể được thực hiện bởi kỹ thuật viên dịch vụ. Bảo hành có thể bị vô hiệu nếu xảy ra bất kỳ loại bỏ vỏ trái phép.



CẢN TRỌNG

Nhiệt độ bề mặt của biến tần có thể đạt tới 75°C. Để tránh nguy cơ bị bỏng, không chạm vào bề mặt khi biến tần hoạt động. Biến tần phải được cài đặt ngoài tầm với của trẻ em.



CẢNH BÁO

Biến tần chỉ có thể chấp nhận chuỗi pin làm đầu vào DC. Sử dụng bất kỳ loại nguồn DC nào khác có thể làm hỏng biến tần.

2.3 Thông báo sử dụng

The inverter has been constructed according to applicable safety and technical guidelines.

Use the inverter in installations that meet the following requirements ONLY:

- 1). The inverter must be permanently installed.
- 2). The electrical installation must meet all the applicable regulations and standards.
- 3). The inverter must be installed according to the instructions stated in this manual.
- 4). The system design must meet inverter specifications.

To start-up the inverter, the Grid Supply Main Switch (AC) must be turned on, BEFORE the DC Switch is turned on. To stop the inverter, the Grid Supply Main Switch (AC) must be turned off before the DC Switch is turned off.

2.4 Mạch bảo vệ và điều khiển

Để đáp ứng các mã và tiêu chuẩn liên quan, dòng biến tần ba pha Solis được trang bị mạch bảo vệ và điều khiển..

Bảo vệ chống đảo.

Đảo là một điều kiện trong đó biến tần tiếp tục sản xuất điện ngay cả khi không có lưới điện. Mạch điện, cùng với phần mềm, đã được thiết kế để xác định xem lưới có mặt hay không bằng cách điều chỉnh tần số đầu ra của biến tần.

Trong trường hợp hệ thống cộng hưởng 60Hz trong đó biến tần được cách ly một phần khỏi lưới điện, lập trình biến tần có thể phát hiện nếu có điều kiện cộng hưởng hoặc nếu lưới thực sự có mặt. Nó cũng có thể phân biệt giữa các bộ biến tần hoạt động song song và lưới điện.

3.Lắp đặt

3.1 Vấn đề môi trường

3.1.1 Chọn vị trí lắp đặt cho biến tần

Khi chọn vị trí lắp đặt cho biến tần, hãy xem xét những điều sau đây:

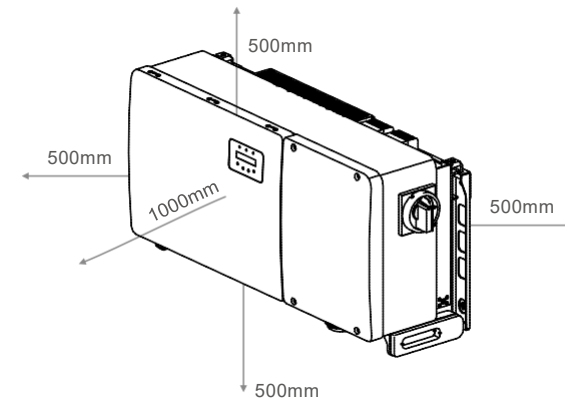


CẢNH BÁO: Nguy cơ hỏa hoạn

Mặc dù xây dựng cẩn thận, các thiết bị điện có thể gây ra hỏa hoạn.

- Không cài đặt biến tần trong khu vực chứa vật liệu hoặc khí dễ cháy.
- Không cài đặt biến tần trong môi trường có khả năng gây nổ.

- Nhiệt độ của tản nhiệt biến tần có thể đạt tới 75oC.
- Biến tần được thiết kế để hoạt động trong phạm vi nhiệt độ môi trường từ -25 đến 60oC.
- Nếu nhiều bộ biến tần được lắp đặt tại chỗ, nên giữ khoảng trống tối thiểu 500mm giữa mỗi biến tần và tất cả các thiết bị được gắn khác. Đáy của biến tần nên cao hơn mặt đất hoặc sàn ít nhất 500mm (xem Hình 3.1).
- Không nên chặn đèn chỉ báo trạng thái LED và màn hình LCD trên bảng mặt trước của biến tần.
- Phải có thông gió đầy đủ nếu biến tần được lắp đặt trong không gian hạn chế.



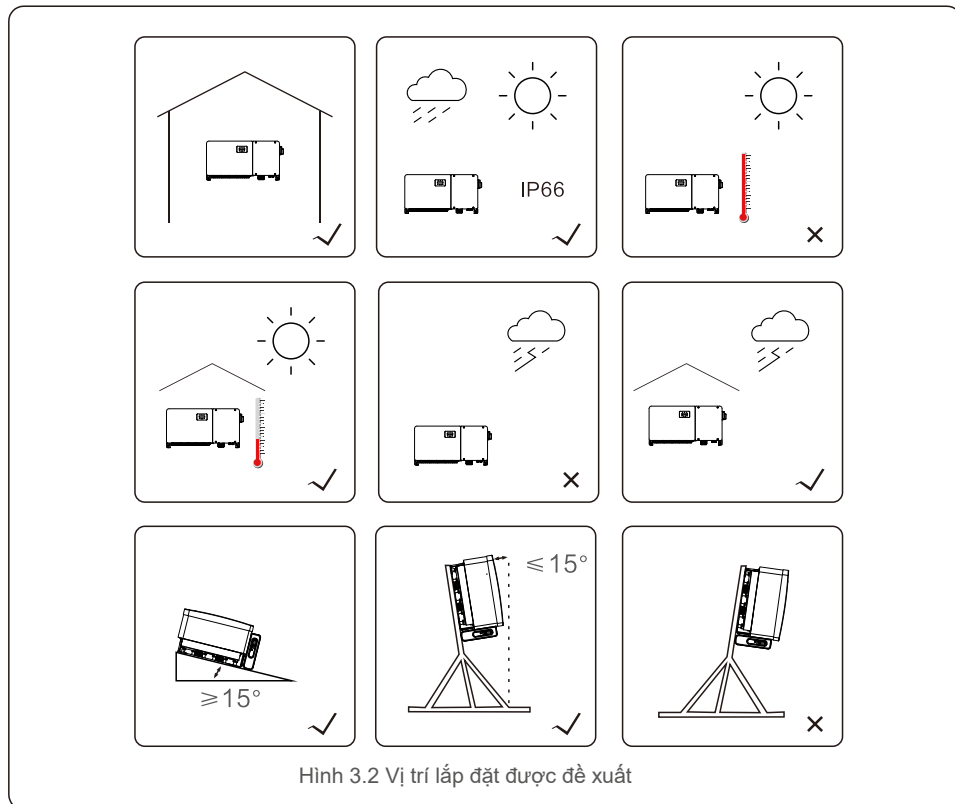
Hình 3.1 Khoảng cách cần thiết giữa các bộ biến tần



LƯU Ý

Không được lưu trữ trên hoặc đặt trên biến tần.

3.1.1.1 Ví dụ về cài đặt đúng và không chính xác



3.1.2 Các cân nhắc về môi trường khác

3.1.2.1 Tham khảo dữ liệu kỹ thuật

Tham khảo phần thông số kỹ thuật (phần 9) để biết thêm các điều kiện môi trường (xếp hạng bảo vệ, nhiệt độ, độ ẩm, độ cao, v.v.).

3.1.2.2 Lắp đặt với tường đứng.

Thiết bị biến tần Solis này phải được gắn theo chiều dọc (90 độ hoặc nghiêng ra sau 15 độ.

3.1.2.3 Tránh ánh nắng trực tiếp

Nên tránh lắp đặt biến tần ở nơi tiếp xúc với ánh sáng mặt trời trực tiếp.

Tiếp xúc trực tiếp với ánh sáng mặt trời có thể gây ra:

- Hao mòn sớm của các thành phần điện / cơ điện.
- Sự mài mòn sớm của các bộ phận cơ khí (miếng đệm) và giao diện người dùng.

3.1.2.4 Lưu thông không khí

Không lắp đặt trong các phòng nhỏ, kín, nơi không khí không thể lưu thông tự do. Để tránh quá nhiệt, luôn đảm bảo luồng không khí xung quanh biến tần không bị chặn

3.1.2.5 Các chất dễ cháy

Không cài đặt gần các chất dễ cháy. Duy trì khoảng cách tối thiểu ba (3) mét (10 feet) từ các chất đó.

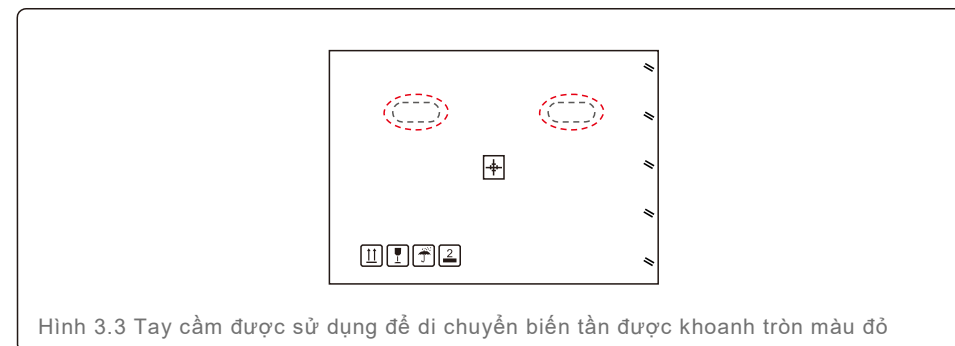
3.1.2.6 Khu vực sinh hoạt

Không cài đặt trong một khu vực sinh sống, nơi dự kiến sẽ có sự hiện diện kéo dài của người hoặc động vật. Tùy thuộc vào nơi lắp đặt biến tần (ví dụ: loại bề mặt xung quanh biến tần, tính chất chung của phòng, v.v.) và chất lượng cung cấp điện, mức âm thanh từ biến tần có thể khá cao.

3.2 Di chuyển sản phẩm

Vui lòng xem lại hướng dẫn bên dưới để di chuyển biến tần:

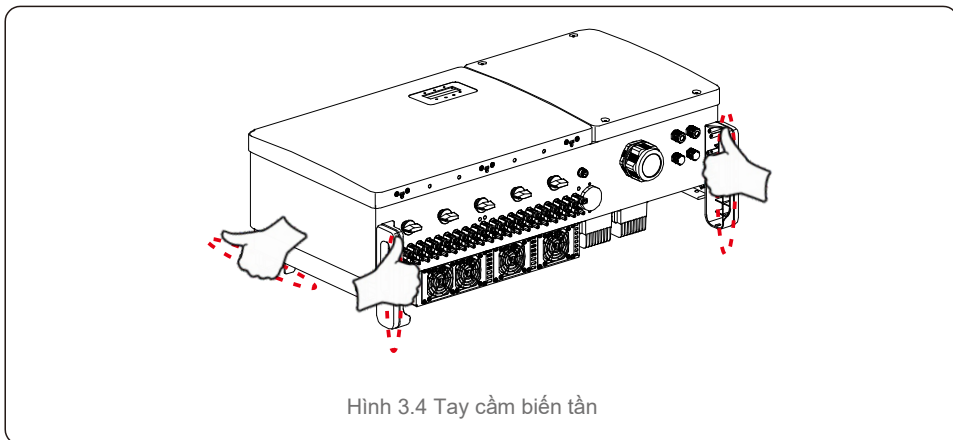
1. Các vị trí vòng tròn màu đỏ dưới đây biểu thị sự cắt bỏ trên gói sản phẩm. Nhấn vào các phần cắt để tạo thành tay cầm để di chuyển biến tần (xem Hình 3.3).




2. Cần có hai người để tháo biến tần khỏi hộp vận chuyển. Sử dụng tay cầm tích hợp vào tản nhiệt để tháo biến tần ra khỏi thùng (xem Hình 3.4).

3.Lắp đặt

3.Lắp đặt



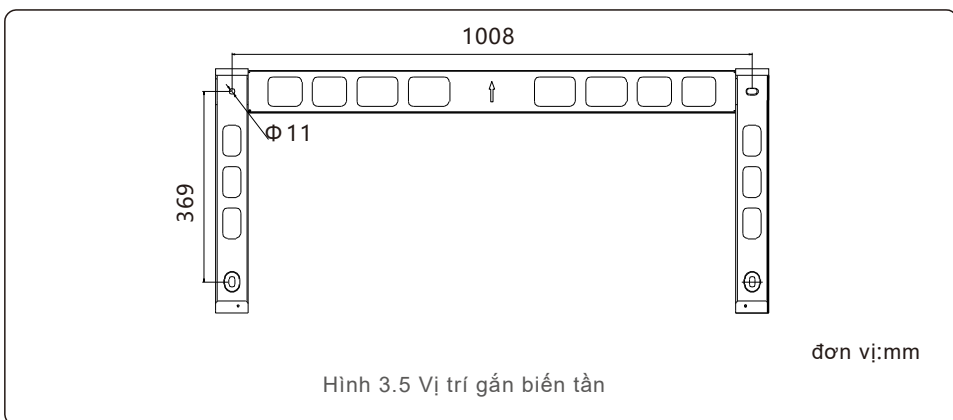
CẢNH BÁO



Do trọng lượng của biến tần khá lớn, nguy cơ gãy xương có thể xảy ra khi nâng và lắp biến tần không chính xác. Khi lắp biến tần, hãy chú ý đến trọng lượng của biến tần. Sử dụng kỹ thuật nâng phù hợp khi lắp.

3.3 Gắn biến tần

Biến tần có thể được gắn vào tường hoặc giá đỡ bằng kim loại. Các lỗ lắp phải phù hợp với kích thước của giá đỡ hoặc kích thước được hiển thị trong Hình 3.5.

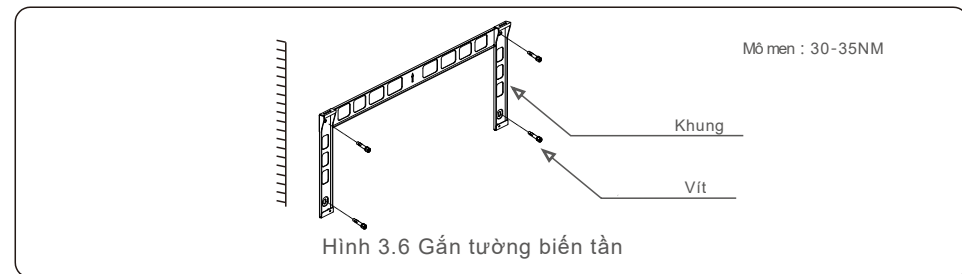


3.3.1 Gắn biến tần lên tường

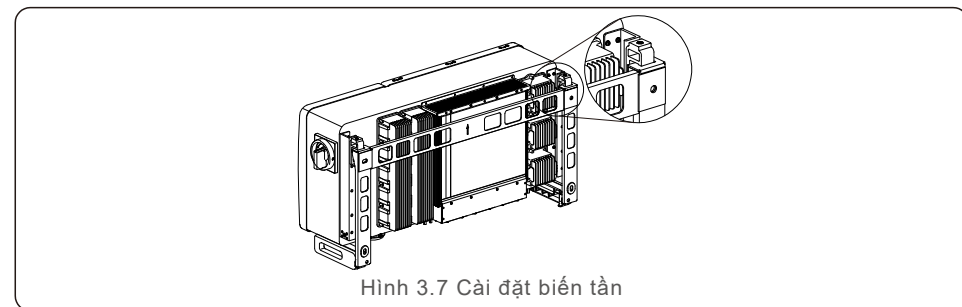
Tham khảo hình 3.6 và hình 3.7 Biến tần phải được gắn theo chiều dọc.

Các bước để gắn biến tần được liệt kê dưới đây..

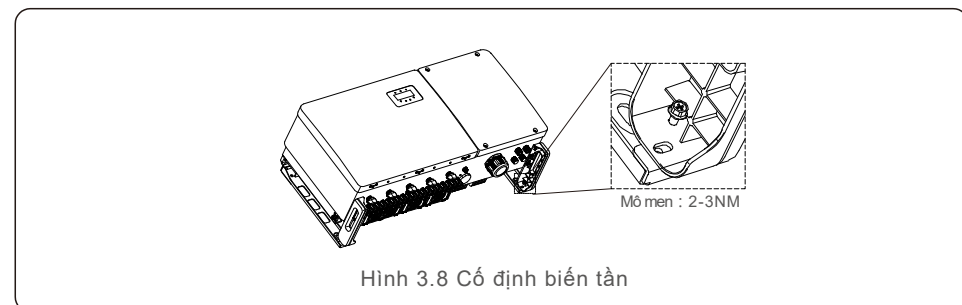
1. Tham khảo hình 3.6, khoan lỗ để lắp vít dựa trên đường kính lỗ của giá đỡ bằng cách sử dụng mũi khoan chính xác giữ mũi khoan vuông góc với tường. Độ sâu tối đa là 90mm..
2. Đảm bảo giá đỡ nằm ngang. Và các lỗ lắp (trong Hình 3.6) được đánh dấu chính xác. Khoan lỗ trên tường tại điểm của bạn.
3. Sử dụng các ốc vít phù hợp để gắn giá đỡ trên tường..



4. Nhấc biến tần và treo nó lên giá đỡ, sau đó trượt xuống để đảm bảo chúng khớp hoàn hảo.



5. Sử dụng ốc vít trong bao bì để cố định biến tần vào giá đỡ.



3.Lắp đặt

3.3.2 Giá đỡ

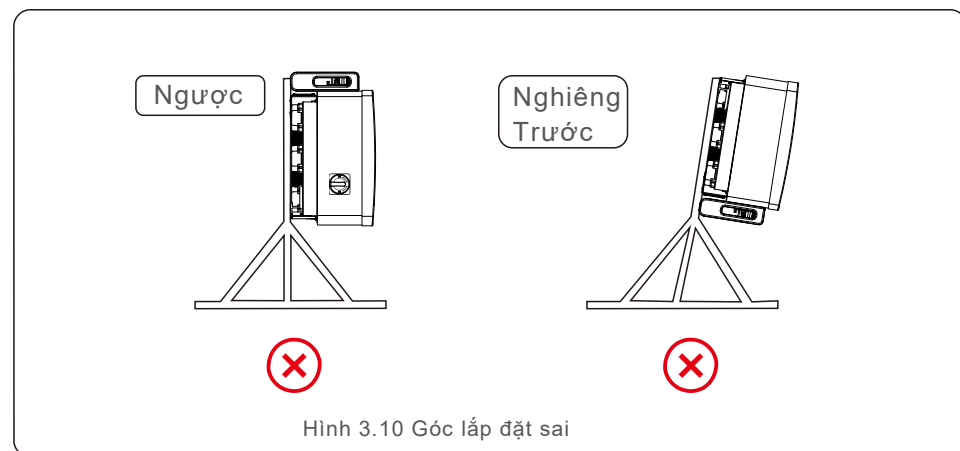
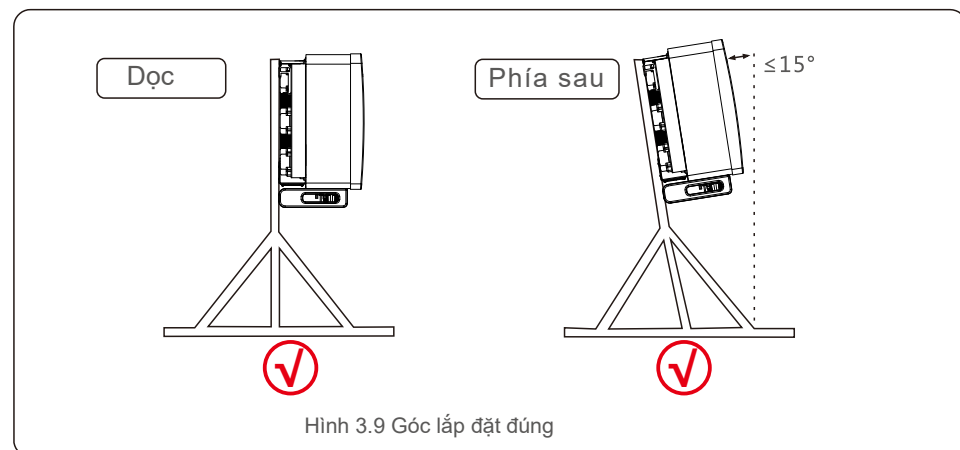
Các bước để gắn vào giá được liệt kê dưới đây:

1. Chọn vị trí cho biến tần

- Với cấp độ bảo vệ IP66, biến tần có thể được cài đặt cả ngoài trời và trong nhà.
- Khi biến tần hoạt động, nhiệt độ của khung và tản nhiệt sẽ cao hơn.
Không cài đặt biến tần ở vị trí bạn thường xuyên vô tình chạm vào.
- Không cài đặt biến tần ở nơi được lưu trữ trong vật liệu dễ cháy hoặc nổ.

2. Góc lắp đặt

Vui lòng lắp đặt biến tần theo chiều dọc. Nếu biến tần không thể được gắn theo chiều dọc, nó có thể nghiêng về phía sau 15 độ so với phương thẳng đứng.



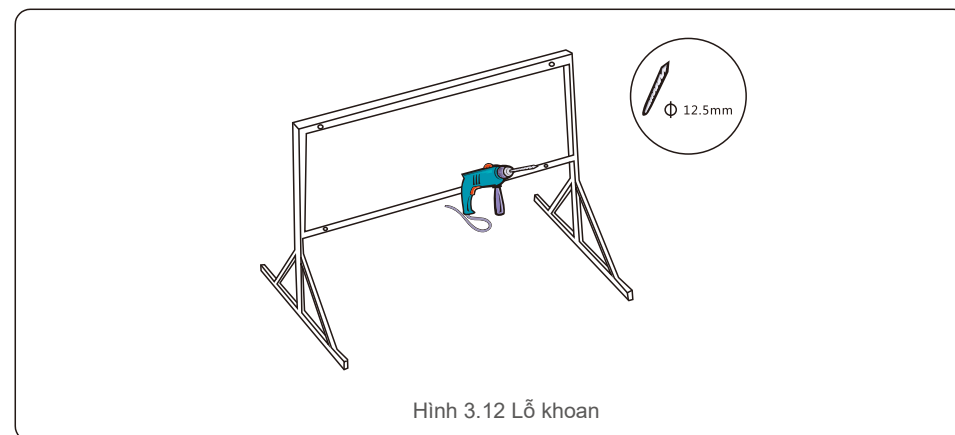
3.Lắp đặt

3. Lắp tấm lắp

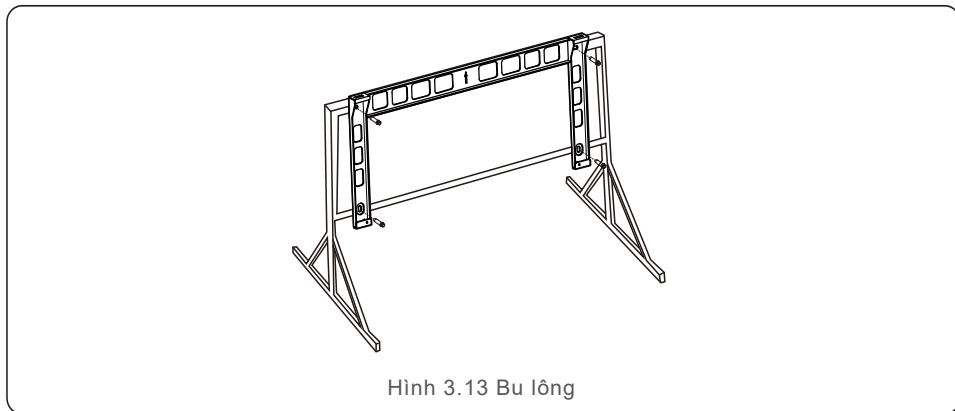
- 1) Tháo khung và ốc vít ra khỏi bao bì. Đánh dấu vị trí cho lỗ, khoan theo vị trí lỗ của giá đỡ.



- 2) Khoan các lỗ đã đánh dấu.
- 3) Nên sơn chống ăn mòn tại lỗ để chống ăn mòn.

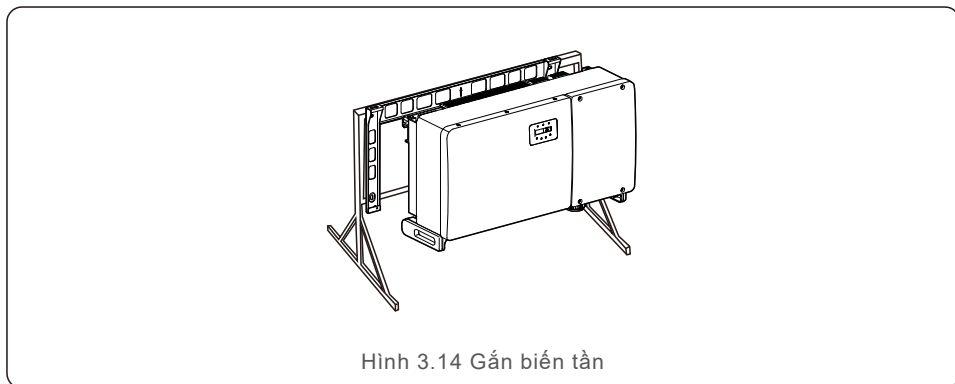


4) Căn chỉnh tấm lắp với các lỗ, Chèn bu lông kết hợp (M10X40) qua tấm lắp vào lỗ. Cố định khung vào khung kim loại một cách chắc chắn bằng dây buộc được cung cấp. Mô-men xoắn tới 36FT-LB (35NM).



Hình 3.13 Bu lông

5) Nhấc biến tần lên trên giá đỡ rồi trượt xuống để đảm bảo chúng khớp hoàn hảo.



Hình 3.14 Gắn biến tần

3.4 Kết nối điện

Biến tần thiết kế sử dụng thiết bị đầu cuối kết nối nhanh kiểu PV. Thao tác không cần mở nắp trên trong khi kết nối điện DC. Các nhãn nằm ở dưới cùng của biến tần được mô tả dưới đây trong bảng 3.1. Tất cả các kết nối điện phù hợp với tiêu chuẩn địa phương hoặc quốc gia.

Bộ phận	Kết nối	Kích thước dây	Mô men
Cổng DC	Chuỗi pin	4-6mm ²	NA
Cổng tiếp địa	Tiếp địa AC	25-50mm ²	10-12N.m
Cổng đấu lưới	Lưới	50-185mm ²	10-20N.m
Cổng RS-485	Cáp truyền thông	0.3-4mm ²	0.6N.m
Cổng RJ45	Cáp truyền thông	Cáp mạng	NA
Cổng COM	Wi-Fi/Cellular stick	NA	NA
Chống sét	NA	NA	NA

Bảng 3.1 Ký hiệu kết nối điện

Kết nối điện của biến tần phải tuân theo các bước được liệt kê dưới đây:

1. Công tắc nguồn cung cấp lưới (AC) TẮT.
2. Bộ cách ly DC TẮT..
3. Kết nối biến tần với lưới điện
4. Lắp đầu nối PV và kết nối với Biến tần.

3.Lắp đặt

3.Lắp đặt

3.4.1 Tiếp địa

Để bảo vệ hiệu quả biến tần, hai phương pháp nối đất phải được thực hiện.

Kết nối cáp nối đất AC (Vui lòng tham khảo mục 3.4.3)

Kết nối thiết bị đầu cuối nối đất bên ngoài.

Để kết nối thiết bị đầu cuối nối đất trên tản nhiệt, vui lòng làm theo các bước dưới đây:

1) Chuẩn bị cáp nối đất: khuyến nghị sử dụng cáp đồng ngoài trời. Dây nối đất phải có kích thước tối thiểu bằng một nửa dây nóng.

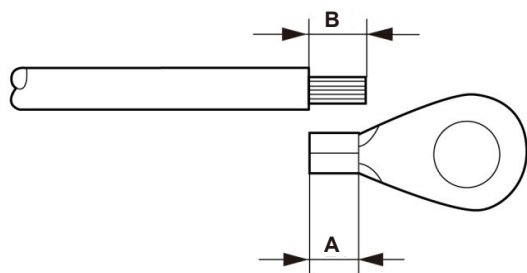
2) Chuẩn bị cầu đầu M10.



Quan trọng:

Đối với nhiều bộ biến tần song song, tất cả các bộ biến tần nên được kết nối với cùng một điểm mặt đất để loại trừ khả năng tiềm năng điện áp tồn tại giữa các biến tần.

3) Tuốt lớp cách điện cáp tiếp địa đến một độ dài phù hợp (xem Hình 3.15).).



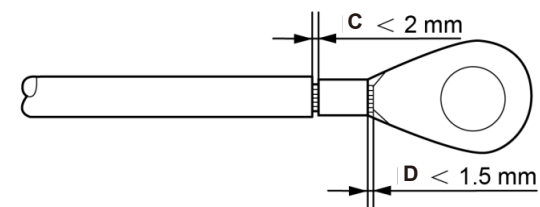
Hình 3.15 Chiều dài phù hợp



Quan trọng:

B (chiều dài tuốt lớp cách điện) dài hơn 2 mm ~ 3 mm so với A (khu vực đầu cos O)..

4) Lắp dây bị tuốt vào khu vực uốn của thiết bị đầu cuối chữ O và sử dụng kim thủy lực để uốn đầu nối với dây (xem Hình 3.16).).



Hình 3.16 Tuốt dây

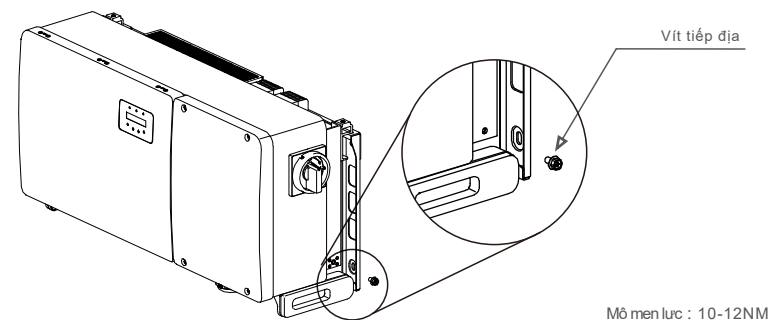


Quan trọng:

Sau khi bấm đầu cos vào dây, kiểm tra kết nối để đảm bảo thiết bị đầu cuối cos được nối chắc chắn với dây.

5) Tháo vít khỏi điểm tiếp đất tản nhiệt.

6) Nối cáp tiếp địa với điểm nối đất trên tản nhiệt và siết chặt vít nối đất, Mô-men xoắn là 10-12Nm (xem hình 3.17).).



Hình 3.17 Cố định cáp



Quan trọng

Để chống ăn mòn,
Sau khi lắp đặt cáp mặt đất, phủ bằng silicone hoặc sơn.

3.4.2 Kết nối phía chuỗi pin của biến tần



CẢNH BÁO

Trước khi kết nối biến tần, đảm bảo điện áp hở mạch của chuỗi pin nằm trong giới hạn của biến tần. Nếu không, biến tần có thể bị hỏng



CẢNH BÁO

KHÔNG kết nối cáp âm hoặc dương của chuỗi pin với mặt đất. Điều này có thể gây ra thiệt hại nghiêm trọng cho biến tần!



CẢNH BÁO

ĐẢM BẢO cực tính của các dây dẫn đầu ra chuỗi pin khớp với các nhãn đầu cuối DC- và DC + trước khi kết nối các dây dẫn này với các đầu nối của biến tần.inverter.

Vui lòng xem bảng 3.1 để biết kích cỡ dây phù hợp đối với đầu nối cáp DC. Lõi dây phải bằng đồng. Các bước để lắp ráp các đầu nối cáp DC được hướng dẫn như sau:

1. Tuốt cáp DC với chiều khoảng 7mm, Tháo đai ốc nắp đầu nối.
2. Đút dây vào đai ốc nắp đầu nối.

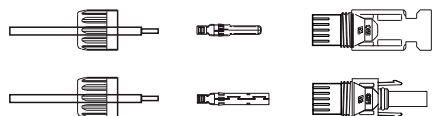
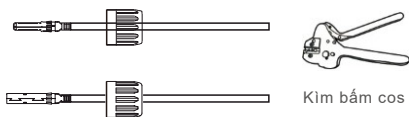


Figure 3.18 Disassemble the Connector Cap nut

3. Sử dụng đầu cos phù hợp và bấm đầu cos.

4. Lắp đầu cos vào đầu đầu nối cáp và siết chặt đai ốc với mô-men xoắn 3-4 Nm.



Hình 3.20 Bấm đầu cos

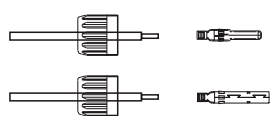
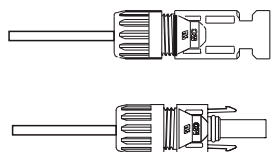
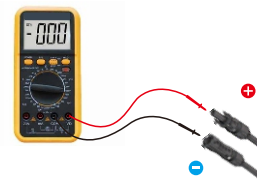


Figure 3.19 Insert the Wire into the Connector Cap nut and contact pin

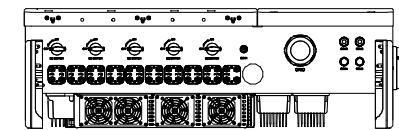


Hình 3.21 Đầu nối cáp hoàn chỉnh

5. Đo điện áp đầu vào của chuỗi pin DC bằng đồng hồ vạn năng, kiểm tra cực tính của cáp đầu vào DC (xem hình 3.22) và đảm bảo mỗi điện áp chuỗi nằm trong phạm vi hoạt động của biến tần. Kết nối đầu nối DC với biến tần cho đến khi nghe thấy âm thanh nhấp nhệ cho biết kết nối thành công. (xem hình 3.23)



Hình 3.22 Đo vạn năng



Hình 3.23 Kết nối Bộ kết nối DC với Biến tần

Loại cáp	Traverse area (mm ²)		Đường kính ngoài của cáp (mm)
	Khoảng	Giá trị cần chọn	
Cáp chuyên dụng cho DMT (model:P V1-F)	4.0~6.0 (12~10AW G)	4.0 (12AW G)	5.5~9.0



Cẩn trọng:

Nếu đầu vào DC vô tình kết nối ngược hoặc biến tần bị lỗi hoặc không hoạt động đúng, thì KHÔNG được phép tắt công tắc DC vì nó sẽ làm hỏng biến tần và thậm chí dẫn đến thảm họa cháy.

Các hành động đúng là:

- * Sử dụng ampe kế clip-on để đo dòng điện DC.
- * Nếu nó trên 0,5A, vui lòng đợi cho bức xạ mặt trời giảm cho đến khi dòng điện giảm xuống dưới 0,5A.
- * Chỉ sau khi dòng điện dưới 0,5A, bạn mới được phép tắt các công tắc DC và ngắt kết nối chuỗi PV.

Xin lưu ý rằng mọi thiệt hại do thao tác sai không được bảo hành.

Yêu cầu đối với các mô-đun PV trên mỗi đầu vào MPPT:

- Tất cả các mô-đun PV phải cùng loại và cùng công suất
- Tất cả các mô-đun PV phải được căn chỉnh và nghiêng giống hệt nhau.
- Điện áp hở mạch của chuỗi pin không được vượt quá điện áp đầu vào tối đa của biến tần, ngay cả ở nhiệt độ lạnh nhất dự kiến. (xem Phần 9 Thông số kỹ thuật để biết các yêu cầu về điện áp và dòng điện đầu vào)
- Mỗi chuỗi được kết nối với một MPPT phải bao gồm cùng một số mô-đun PV được kết nối sê-ri.

3.Lắp đặt

3.4.2.1 Kết nối DC thông báo nguy hiểm điện áp cao



CẢN TRỌNG
NGUY CƠ ĐIỆN GIẬT

Không chạm vào một dây dẫn DC khi dây đang mang điện. Có điện áp cao xuất hiện khi các mô đun PV tiếp xúc với ánh sáng gây ra nguy cơ tử vong do điện giật khi chạm vào dây dẫn DC!

Chỉ kết nối cáp DC từ mô đun PV với biến tần như được mô tả trong sách hướng dẫn này.



CẢN TRỌNG
QUÁ ÁP CÓ THỂ GÂY HƯ HỎNG BIẾN TẦN

Điện áp đầu vào DC của các mô đun PV không được vượt quá định mức tối đa của biến tần. (xem Phần 9 Thông số kỹ thuật)

Kiểm tra cực tính và điện áp mạch mở của các chuỗi PV trước khi kết nối cáp DC với biến tần.

Xác nhận độ dài chuỗi và dải điện áp phù hợp trước khi kết nối cáp DC với biến tần.

3.4.3 Kết nối phía lưới



CẢNH BÁO
Một thiết bị bảo vệ quá dòng phải được sử dụng giữa biến tần và lưới điện.

- 1). Kết nối ba (3) dây dẫn AC với ba (3) thiết bị đầu cuối AC được đánh dấu là L1,, L2 và L3,. Hãy xác định với bảng cục bộ và bảng giảm điện áp để xác định kích cỡ và loại dây thích hợp.
- 2). Kết nối dây dẫn nối đất với thiết bị đầu cuối được đánh dấu ED PE (đất bảo vệ, thiết bị đầu cuối mặt đất)

Thiết bị bảo vệ quá dòng (OCPD) cho phía AC

Để bảo vệ đường dây kết nối AC biến tần, chúng tôi khuyên bạn nên cài đặt một thiết bị để bảo vệ chống quá dòng và rò rỉ, với các đặc điểm sau được ghi trong Bảng 3.2:



LƯU Ý
Sử dụng đầu nối AL-CU (nhôm – đồng) hoặc mỡ chống oxy hóa bằng cáp nhôm và đầu vào.

3.Lắp đặt

Biến tần	Điện áp định mức (V)	Dòng điện đầu ra định mức (Amps)	Dòng cho thiết bị bảo vệ (A)
Solis-100K-5G	220/380,230/400	152.0/144.3	200
Solis-110K-5G	220/380,230/400	167.1/158.8	250
Solis-125K-HV-5G	480	150.4	200

Bảng 3.2 Bảng thông số OCPD

3.4.3.1 Kết nối biến tần với lưới

Tất cả các cài đặt điện phải được thực hiện theo các tiêu chuẩn địa phương và Mã điện quốc gia® ANSI / NFPA 70 hoặc Bộ luật điện từ Canada CSA C22.1.

Các mạch điện AC và DC được cách ly khỏi vỏ. Nếu được yêu cầu bởi phần 250 của Bộ luật điện quốc gia®, ANSI / NFPA 70, trình cài đặt có trách nhiệm nối đất hệ thống.

Điện áp lưới phải nằm trong phạm vi cho phép. Phạm vi hoạt động chính xác của biến tần được chỉ định trong Mục 9 Thông số kỹ thuật.

3.4.3.2 Quy trình nối dây



CẢN TRỌNG
NGUY CƠ ĐIỆN GIẬT. Trước khi bắt đầu quy trình đấu dây, đảm bảo rằng bộ ngắt mạch ba cực được tắt và không thể kết nối lại.



LƯU Ý
Hư hỏng hoặc phá hủy các linh kiện điện tử biến tần do sự xâm nhập của hơi ẩm và bụi sẽ xảy ra nếu tự ý mở lỗi trên thân máy.



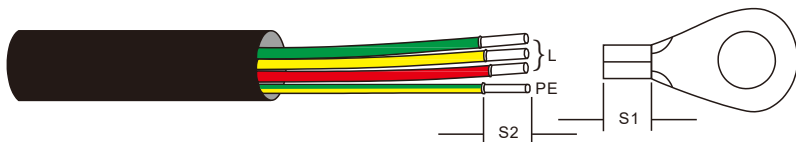
CẢN TRỌNG
Nguy cơ hỏa hoạn nếu hai dây dẫn được kết nối với một thiết bị đầu cuối. Nếu một kết nối của hai dây dẫn với một thiết bị đầu cuối được thực hiện, hỏa hoạn có thể xảy ra. KHÔNG BAO GIỜ KẾT NỐI HƠN MỘT CHUỖI CHO 1 ĐẦU VÀO



LƯU Ý
Sử dụng đầu cos M10 để kết nối với thiết bị đầu cuối AC của biến tần.

Cable specification		Copper-cored cable	
Diện tích mặt cắt ngang (mm)	Khoảng	35~185	
	Đề xuất	70	
Đường kính ngoài (mm)	Khoảng	38~56	
	Đề xuất	45	

1) Tuốt lớp cách điện cáp AC khoảng 300mm sau đó tước phần cuối của mỗi dây.



Hình 3.24 Tuốt dây cáp AC



LƯU Ý

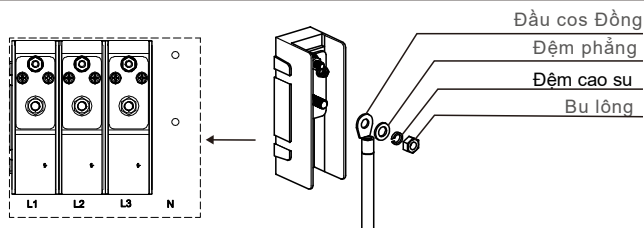
S2 (chiều dài cần tuốt lớp cách điện) dài hơn 2 mm-3 mm so với S1. (Khu vực uốn của thiết bị đầu cuối cáp OT)

2) Tuốt lớp cách điện của dây qua khu vực bấm cos cáp của đầu cos chữ O, Sau đó dùng kim bấm để bấm cos. Phần uốn của đầu cos phải được cách điện bằng ống co nhiệt hoặc băng cách điện.



LƯU Ý

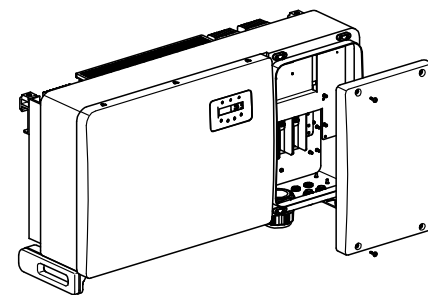
Nếu chọn cáp hợp kim nhôm, bạn phải sử dụng đầu cos chuyển bằng nhôm đồng để tránh tiếp xúc trực tiếp giữa thanh đồng và cáp hợp kim nhôm. (Vui lòng chọn đầu cos chuyển bằng nhôm đồng dựa trên thông số cáp của bạn.).



Hình 3.25 Thiết bị đầu cuối chuyển nhôm

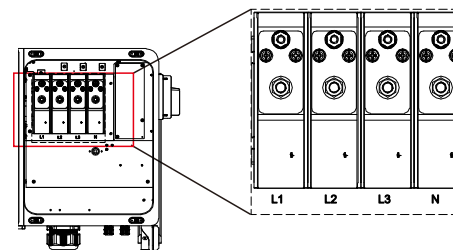
3) Ngắt cầu dao AC để ngắt kết nối, đảm bảo nó không đóng đột ngột.

4) Tháo 4 ốc vít trên hộp nối biến tần và tháo nắp hộp nối..

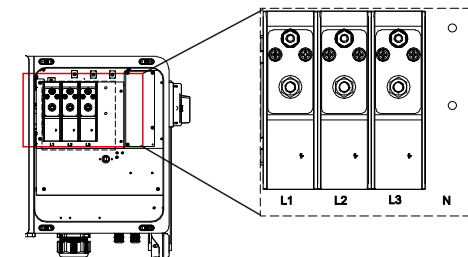


Hình 3.26 Tháo nắp hộp nối

5) Lắp cáp qua đai ốc, vỏ bọc và nắp đầu cực AC. Lăn lượt kết nối cáp với khối đầu cực AC, sử dụng cờ lê ổ cắm. Siết chặt các vít trên khối thiết bị đầu cuối. Mô-men xoắn là 10 ~ 20Nm.



Hình 3.27 nối dây Trung tính (Solis-(100-110)K-5G)



Hình 3.28 nối dây không có trung tính Solis-125K-HV-5G)

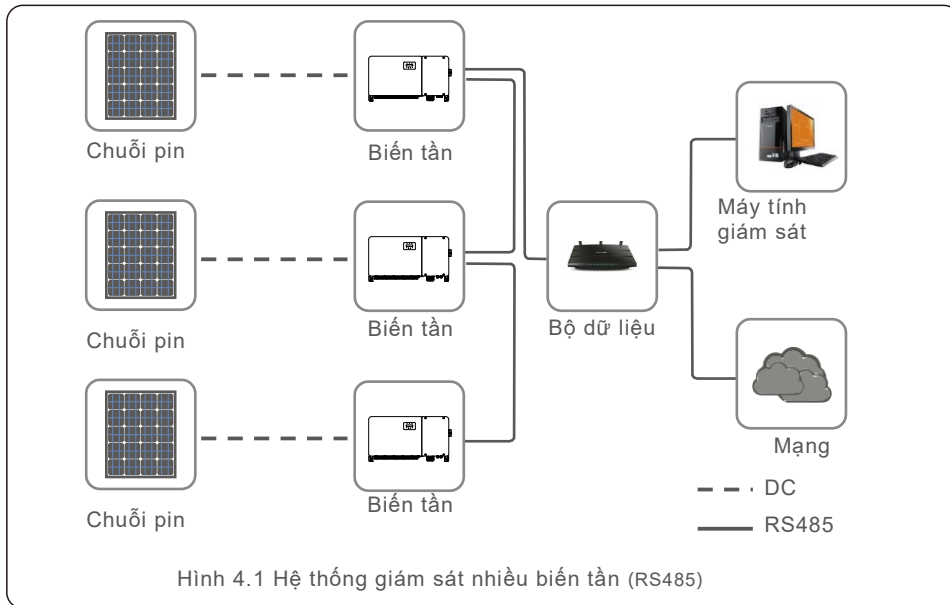
4. Giao tiếp và hiển thị

4.1 Kết nối truyền thông RS485 và PLC

Có 5 thiết bị đầu cuối truyền thông trên bộ biến tần.
COM1 là một đầu nối 4 chân dành riêng cho bộ ghi dữ liệu WiFi / Cellular. COM2 và COM3 là kết nối RS485 giữa các bộ biến tần và cổng RJ45 và cổng cầu đầu được cung cấp để sử dụng.

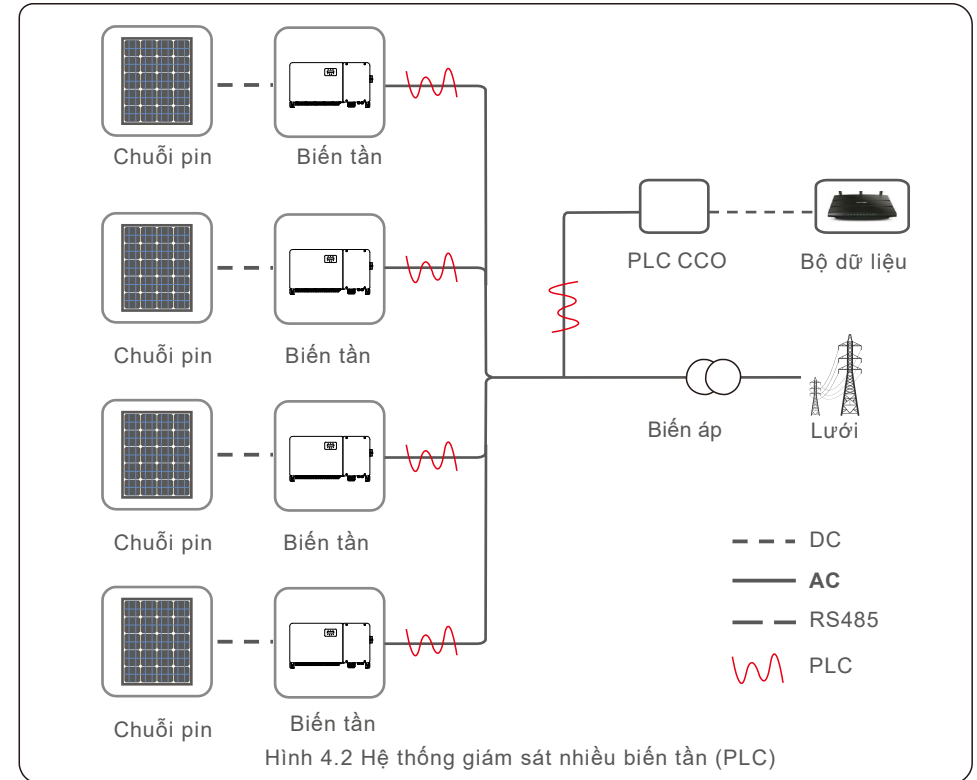
Hệ thống giám sát cho hệ thống nhiều bộ biến tần

Nhiều bộ biến tần có thể được theo dõi thông qua cấu hình chuỗi truyền thông RS-485.



4. Giao tiếp và hiển thị

PLC có sẵn để theo dõi nhiều biến tần.



LƯU Ý

Một trong những phương thức truyền thông RS485 và PLC có sẵn

5. Thử nghiệm vận hành

5. Thử nghiệm vận hành

5.1 Chọn tiêu chuẩn lưới thích hợp

5.1.1 Xác minh tiêu chuẩn lưới cho quốc gia lắp đặt

Biến tần Solis được sử dụng trên toàn thế giới và có các tiêu chuẩn đặt trước để vận hành trên bất kỳ lưới nào.

Mặc dù tiêu chuẩn lưới được đặt tại nhà máy, nhưng điều cần thiết là tiêu chuẩn lưới phải được xác minh cho quốc gia lắp đặt trước khi đưa vào vận hành.

Menu để thay đổi tiêu chuẩn lưới hoặc để tạo một tiêu chuẩn tùy chỉnh có thể truy cập được như được mô tả trong Phần 6.7 trở xuống..



CẢNH BÁO

Việc không đặt đúng tiêu chuẩn lưới có thể dẫn đến hoạt động của biến tần không đúng, hỏng biến tần hoặc biến tần không hoạt động

5.2 Thay đổi tiêu chuẩn lưới

5.2.1 Quy trình thiết lập tiêu chuẩn lưới



LƯU Ý

Hoạt động này chỉ dành cho kỹ thuật viên dịch vụ. Biến tần được tùy chỉnh theo tiêu chuẩn lưới địa phương trước khi vận chuyển. Không nên có yêu cầu để thiết lập tiêu chuẩn.



LƯU Ý

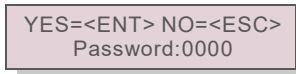
Chức năng "User-Defv" chỉ có thể được sử dụng bởi kỹ sư dịch vụ. Thay đổi cấp độ bảo vệ phải được sự chấp thuận của tiện ích địa phương.

- 1). Từ màn hình chính trên màn hình, chọn ENTER. Có 4 tùy chọn menu phụ, sử dụng mũi tên LÊN / XUỐNG để làm nổi bật CÀI ĐẶT NÂNG CAO. Nhấn Enter để chọn



Hình 5.1

- 2). Màn hình sẽ hiển thị rằng mật khẩu là bắt buộc. Mật khẩu mặc định là "0010", nhấn phím DOWN để di chuyển con trỏ, nhấn phím LÊN để thay đổi chữ số được tô sáng.



Hình 5.2

- 3). Sử dụng các phím LÊN / XUỐNG để tô sáng tùy chọn CHỌN TIÊU CHUẨN. Nhấn Enter để chọn.



Hình 5.3

- 4). Chọn tiêu chuẩn lưới cho quốc gia lắp đặt.



Figure 5.4

Nhấn phím LÊN hoặc XUỐNG để chọn tiêu chuẩn. Bấm phím ENTER để xác nhận cài đặt. Nhấn phím ESC để hủy thay đổi và quay lại menu trước

5.3 Đặt tiêu chuẩn lưới tùy chỉnh



CẢNH BÁO

- Việc không đặt đúng tiêu chuẩn lưới có thể dẫn đến hoạt động không đúng của biến tần, hỏng biến tần hoặc biến tần không hoạt động.
- Chỉ có nhân viên được chứng nhận mới được thiết lập tiêu chuẩn lưới..
- Chỉ đặt cấu hình lưới được phê chuẩn theo vị trí và tiêu chuẩn lưới quốc gia lắp đặt.

- 1). Vui lòng tham khảo mục 6.7 Cài đặt nâng cao Cài đặt nâng cao để biết quy trình tạo cấu hình lưới tùy chỉnh cho tùy chọn menu User-Def.

5. Thử nghiệm vận hành

5.4 Kiểm tra sơ bộ



CẢNH BÁO

Điện áp cao
Các phép đo AC và DC chỉ nên được thực hiện bởi nhân viên có trình độ.

5.4.1 Kết nối DC

Xác minh kết nối DC.

- 1). Kéo nhẹ trên mỗi cáp DC để đảm bảo nó được chụp hoàn toàn trong thiết bị đầu cuối.
- 2). Kiểm tra bằng mắt xem có bất kỳ chuỗi đi lạc nào có thể không được chèn vào thiết bị đầu cuối không.
- 3). Kiểm tra để đảm bảo các vít đầu cực là mô-men xoắn chính xác

5.4.2 Kết nối AC

Xác minh kết nối AC.

- 1). Lightly tug on each AC cable to ensure it is fully captured in the terminal.
- 2). Visually check for any stray strands that may not be inserted in the terminal.
- 3). Check to ensure the terminal screws are the correct torque.

5.4.3 Cấu hình DC

Xác minh cấu hình DC bằng cách lưu ý số lượng tấm pin trong một chuỗi và điện áp chuỗi.

5.4.3.1 VOC và phân cực

Đo VOC và kiểm tra cực tính chuỗi. Đảm bảo cả hai đều đúng và VOC nằm trong đặc điểm kỹ thuật..



WARNING

Điện áp đầu vào cao hơn giá trị tối đa được chấp nhận bởi biến tần (xem Thông số kỹ thuật của chế độ ăn uống trong phần 9) có thể làm hỏng biến tần. Mặc dù bộ biến tần Solis có tính năng bảo vệ phân cực ngược, kết nối kéo dài trong phân cực ngược có thể làm hỏng các mạch bảo vệ này và / hoặc biến tần..

5.4.3.2 Rò rỉ xuống đất

Đo rò rỉ xuống đất để kiểm tra lỗi nối đất DC.

5. Thử nghiệm vận hành

5.4.3.2.1 Phát hiện rò rỉ xuống đất

Biến tần Solis không có biến áp và không có kết nối mảng với mặt đất. Bất kỳ phép đo điện áp cố định nào giữa mặt đất và dây nối dây dương hoặc âm cho thấy rò rỉ (lỗi chạm đất) xuống đất và phải được sửa chữa trước khi cấp điện cho biến tần hoặc làm hỏng biến tần.

5.4.4 Cấu hình AC

Xác minh cấu hình AC.

5.4.4.1 Đo VAC và tần số

Đo VAC và xác minh điện áp là trong các tiêu chuẩn lưới điện địa phương.

- 1). Đo từng pha xuống đất (L - G).
- 2). Đo các pha cho các pha khác theo cặp (L - L). PH A đến PH B, PH B đến PH C và PH C đến PH A.
- 3). Nếu đồng hồ được trang bị, đo tần số của từng pha với mặt đất.
- 4). Đảm bảo mỗi phép đo nằm trong các tiêu chuẩn lưới địa phương và các thông số kỹ thuật của biến tần như được ghi trong Phần 9.

5.4.4.2 Kiểm tra xoay pha

Thử nghiệm xoay pha được khuyến nghị để đảm bảo các pha đã được kết nối theo thứ tự thích hợp. Biến tần Solis không yêu cầu kết nối xoay pha cụ thể. Tuy nhiên, tiện ích cục bộ có thể yêu cầu xoay pha cụ thể hoặc bản ghi cấu hình pha của cài đặt.

6. Tắt và khởi động

7. Vận hành

6.1 Các bước khởi động

Để khởi động biến tần, bắt buộc phải thực hiện các bước bên dưới theo đúng thứ tự sau đây

- 1). Đảm bảo kiểm tra vận hành thử nghiệm trong Phần 5 đã được thực hiện
- 2). BẬT công tắc AC.
- 3). BẬT công tắc DC. Nếu điện áp mảng PV (DC) cao hơn điện áp khởi động, biến tần sẽ bật. Đèn LED và LCD DC POWER màu đỏ sẽ là liên tục sáng.
- 4). Biến tần Solis được cấp nguồn từ phía DC. Khi biến tần phát hiện nguồn DC nằm trong phạm vi khởi động và vận hành, biến tần sẽ bật. Sau khi bật, biến tần sẽ kiểm tra các thông số bên trong, cảm nhận và theo dõi điện áp AC, tốc độ hertz và độ ổn định của lưới cung cấp. Trong khoảng thời gian này, đèn LED HOẠT ĐỘNG màu xanh lá cây sẽ nhấp nháy và màn hình LCD sẽ hiển thị BAN ĐẦU. Điều này cho người vận hành biết rằng biến tần đang chuẩn bị tạo ra nguồn điện xoay chiều.
- 5). Sau độ trễ bắt buộc cục bộ (300 giây đối với bộ biến tần tuân thủ theo chuẩn IEEE-1547), biến tần sẽ bắt đầu tạo ra nguồn điện xoay chiều. Đèn LED HOẠT ĐỘNG màu xanh lá cây sẽ sáng



CẢNH BÁO

Nhiệt độ bề mặt của biến tần có thể đạt tới 75°C (167° F). Để tránh nguy cơ bị bỏng, không chạm vào bề mặt khi biến tần ở chế độ hoạt động. Ngoài ra, biến tần phải được cài đặt ngoài tầm với của trẻ em

6.2 Quy trình tắt máy

Để dừng biến tần, bắt buộc phải thực hiện các bước bên dưới theo thứ tự chính xác được nêu

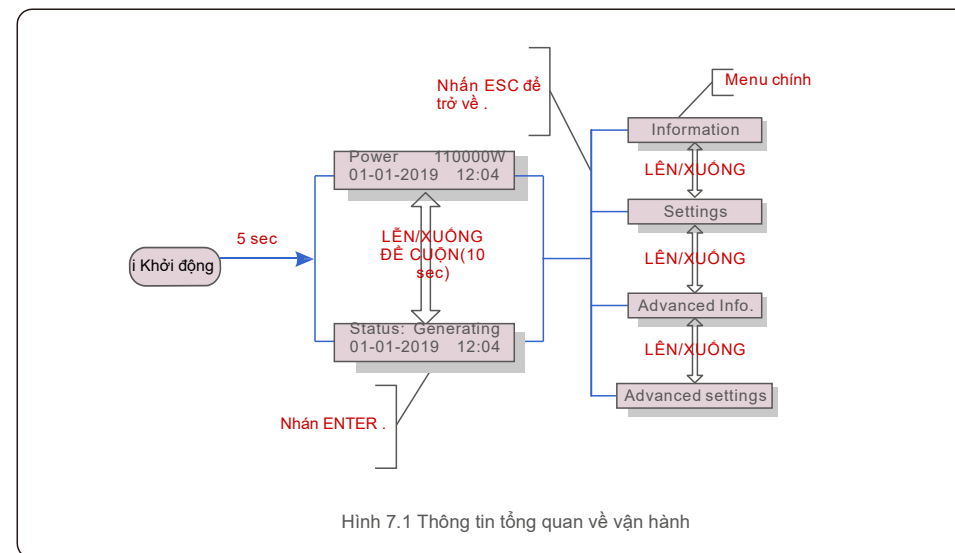
- 1). Công tắc AC TẮT.
- 2). Đợi khoảng 30 giây (trong thời gian này, các tụ điện bên AC đang tiêu tán năng lượng). Nếu biến tần có điện áp DC trên ngưỡng khởi động, đèn LED POWER màu đỏ sẽ sáng. Chuyển công tắc DC TẮT..
- 3). Xác nhận tắt cả công tắc của đèn LED TẮT (~ một (1) phút)..



CẢNH BÁO

Mặc dù công tắc ngắt DC biến tần ở vị trí TẮT và tắt cả các đèn LED đều TẮT, người vận hành phải đợi năm (5) phút sau khi nguồn điện DC bị ngắt trước khi mở tủ biến tần. Các tụ điện bên DC có thể mất tới năm (5) phút để tiêu tan toàn bộ năng lượng dự trữ.

Trong hoạt động bình thường, màn hình LCD thay thế hiển thị nguồn biến tần và trạng thái hoạt động (xem Hình 7.1). Màn hình có thể được cuộn bằng tay bằng cách nhấn các phím LÊN / XUỐNG. Nhấn phím ENTER sẽ cho phép truy cập vào Menu chính..



Hình 7.1 Thông tin tổng quan về vận hành

7.1 Menu Chính

Có bốn menu con trong Menu chính (xem Hình 7.1):

1. Information (Thông tin)
2. Settings (Cài đặt)
3. Advanced Info. (Thông tin nâng cao)
4. Advanced Settings (Cài đặt nâng cao)

7.2 Thông tin

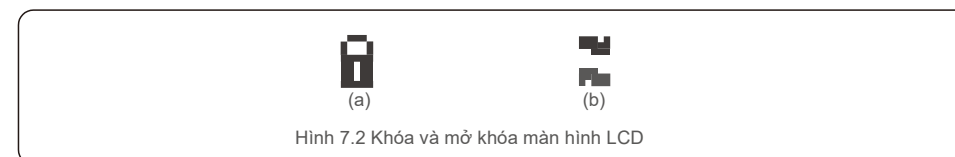
Menu chính của Solis ba Pha Biến tần cung cấp quyền truy cập vào dữ liệu và thông tin vận hành. Thông tin được hiển thị bằng cách chọn "Thông tin" từ menu và sau đó cuộn lên hoặc xuống.

Hiển thị	Thời lượng	Mô tả
VPV_Total: 1000.0V IPV_Total: +99.0A	10 giây	VPV_Total: Hiển thị tổng điện áp đầu vào. IPV_Total: Hiển thị dòng tổng đầu vào.
V_A: 345.7V I_A: 109.0A	10 giây	V_A: Hiển thị giá trị điện áp của lưới. I_A: Hiển thị giá trị dòng của lưới.
V_C: 345.0V I_C: 109.8A	10 giây	V_C: Hiển thị giá trị điện áp của lưới. I_C: Hiển thị giá trị dòng của lưới.
Status: Generating Power: 1488W	10 giây	Status: Hiển thị trạng thái tức thời của Biến tần. Power: Hiển thị giá trị công suất đầu ra tức thì.
Rea_Power: 000Var App_Power: VA	10 giây	Rea_Power: Hiển thị công suất phản kháng của biến tần. App_Power: Hiển thị công suất của biến tần.
Grid Frequency F_Grid 50.06Hz	10 giây	F_Grid: Hiển thị giá trị tần số của lưới.
Total Energy 0258458 kwh	10 giây	Tổng công suất được tạo ra
This Month: 0123kwh Last Month: 0123kwh	10 giây	This Month: Tổng công suất được tạo ra trong tháng. Last Month: Tổng công suất được tạo ra tháng trước.
Today: 15.1kwh Yesterday: 13.5kwh	10 giây	Today: Tổng công suất được tạo ra trong ngày. Yesterday: Tổng công suất được tạo ra hôm qua.
Inverter SN 0000000000000	10 giây	Hiển thị số sê-ri của biến tần.
Work Mode: Volt-watt DRM NO.:08	10 giây	DRM NO.: Hiển thị số DRM.
I_DC01: +05.0A I_DC02: +04.9A ... I_DC20: +05.2A	10 giây	I_DC01 :Hiển thị giá trị dòng của chuỗi đầu vào 01. I_DC02 :Hiển thị giá trị dòng của chuỗi đầu vào 02 ... I_DC20 : Hiển thị giá trị dòng của chuỗi đầu vào 20.

Bảng 7.1 Bảng thông số

7.2.1 Màn hình khóa

Nhấn phím ESC sẽ trở về Menu chính. Nhấn các phím khóa ENTER (Hình 7.2 (a)) hoặc mở khóa (Hình 7.2 (b)) màn hình.



Hình 7.2 Khóa và mở khóa màn hình LCD

7.3 Cài đặt

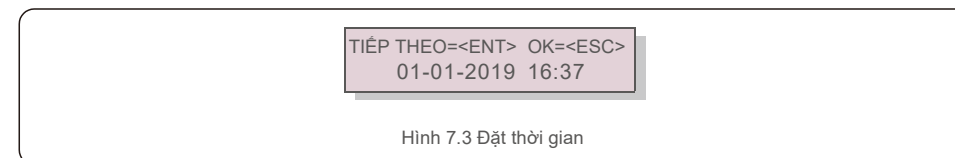
Các menu con sau được hiển thị khi menu Cài đặt được chọn::

1. Cài đặt thời gian

2. Cài đặt địa chỉ

7.3.1 Cài đặt thời gian

Chức năng này cho phép thiết lập ngày và giờ. Khi chức năng này được chọn, màn hình LCD sẽ hiển thị một màn hình như trong Hình 7.3



Hình 7.3 Đặt thời gian

Nhấn các phím LÊN / XUỐNG để đặt thời gian và dữ liệu. Nhấn phím ENTER để di chuyển từ một chữ số sang chữ số tiếp theo (từ trái sang phải). Nhấn phím ESC để lưu cài đặt và quay lại menu trước

7.3.2 Cài đặt địa chỉ

Chức năng này được sử dụng để đặt địa chỉ khi biến tần muti được kết nối với ba màn hình. Địa chỉ là "01"

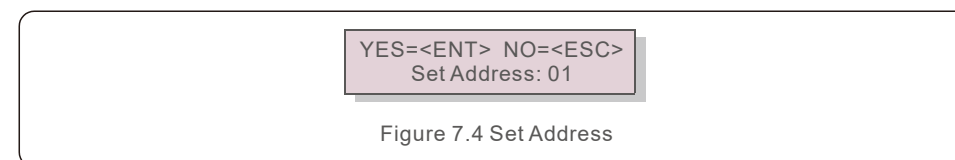


Figure 7.4 Set Address

Nhấn các phím LÊN / XUỐNG để đặt địa chỉ. Nhấn phím ENTER để lưu cài đặt. Nhấn phím ESC để hủy thay đổi và trở về menu trước.

7. Vận hành

7. Vận hành

7.4 Thông tin nâng cao - Chỉ kỹ thuật viên



LƯU Ý

Để truy cập vào khu vực này chỉ dành cho kỹ thuật viên. Vào menu thông tin nâng cao và cài đặt nâng cao và nâng cấp cửa(cần có mật khẩu).

Chọn Thông tin nâng cao từ Menu chính. Màn hình sẽ yêu cầu mật khẩu như dưới đây:

YES=<ENT> NO=<ESC>
Password:0000

Hình 7.5 : Nhập mật khẩu

Sau khi nhập đúng mật khẩu, Menu chính sẽ hiển thị màn hình và có thể truy cập vào các thông tin sau.

1. Alarm Message (Tin nhắn báo động)
2. Running message (Tin nhắn hoạt động)
3. Version (Phiên bản)
4. Daily Energy (Năng lượng hằng ngày)
5. Monthly Energy (Năng lượng hằng tháng)
6. Yearly Energy (Năng lượng hằng năm)
7. Daily Records (Lưu trữ hằng ngày)
8. Communication Data (Dữ liệu truyền thông)
9. Warning Message (Tin nhắn cảnh báo)

Màn hình có thể được cuộn bằng tay bằng cách nhấn các phím LÊN / XUỐNG. Nhấn phím ENTER cho phép truy cập vào menu con. Nhấn phím ESC để trở về Menu chính

7.4.1 Tin nhắn báo động

Màn hình hiển thị 100 thông báo mới nhất (xem Hình 7.6). Màn hình có thể được cuộn bằng tay bằng cách nhấn các phím LÊN / XUỐNG. Nhấn phím ESC để trở về menu trước

Alm000: OV-G-V
T: 00-00 00:00 D:0000

Hình 7.6 Tin nhắn báo động

7.4.2 Tin nhắn hoạt động

Chức năng này dành cho người bảo trì để nhận thông báo đang chạy như nhiệt độ bên trong, Tiêu chuẩn số 1,2, v.v.

Màn hình có thể được cuộn bằng tay bằng cách nhấn các phím LÊN / XUỐNG. Nhấn phím LÊN/XUỐNG để di chuyển một ngày từ ngày này qua ngày khác.

7.4.3 Phiên bản

Màn hình hiển thị phiên bản mô hình của biến tần. Để hiển thị phiên bản phần mềm bằng cách nhấn LÊN và XUỐNG cùng một lúc. (Xem Hình 7.7).

Model: 08
Software Version: D20001

Hình 7.7 Phiên bản cấu hình và phiên bản phần mềm

7.4.4 Năng lượng hằng ngày

Chức năng này là để kiểm tra việc tạo ra năng lượng cho ngày đã chọn.

YES=<ENT> NO=<ESC>
Select: 2019-01-01

Hình 7.8 Chọn ngày cho năng lượng hàng ngày

Nhấn phím XUỐNG để di chuyển con trỏ sang ngày, tháng và năm, nhấn phím LÊN để thay đổi chữ số. Nhấn Enter sau khi ngày được cố định..

2019-01-01: 051.3kWh
2019-01-01: 061.5kWh

Hình 7.9 Năng lượng hằng ngày

Nhấn phím LÊN / XUỐNG ĐỂ THAY ĐỔI NGÀY

7.4.5 Năng lượng hằng tháng

Chức năng này là để kiểm tra việc tạo ra năng lượng cho tháng

YES=<ENT> NO=<ESC>
Select: 2019-01

Hình 7.10 Chọn tháng cho năng lượng hàng tháng

Nhấn phím XUỐNG để di chuyển con trỏ sang ngày và tháng, nhấn phím LÊN để thay đổi chữ số. Nhấn Enter sau khi ngày được cố định.

2019-01: 0510kWh
2019-01: 0610kWh

Hình 7.11 Năng lượng hằng tháng

7. Vận hành

7.4.6 Năng lượng hằng năm

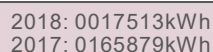
Chức năng này là để kiểm tra việc tạo ra năng lượng cho từng năm



YES=<ENT> NO=<ESC>
Select: 2019

Hình 7.12 Chọn năm

Nhấn phím XUỐNG để di chuyển con trỏ sang ngày và năm, nhấn phím LÊN để thay đổi chữ số. Nhấn Enter sau khi ngày được cố định



2018: 0017513kWh
2017: 0165879kWh

Hình 7.13 Năng lượng hằng năm

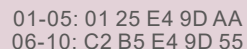
Nhấn LÊN / XUỐNG để di chuyển thời gian.

7.4.7 Lưu trữ hằng ngày.

Màn hình hiển thị lịch sử thay đổi cài đặt. Chỉ dành cho nhân viên bảo trì

7.4.8 Dữ liệu truyền thông

Màn hình hiển thị dữ liệu bên trong của Biến tần (xem Hình 7.14), chỉ dành cho kỹ thuật viên dịch vụ.

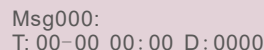


01-05: 01 25 E4 9D AA
06-10: C2 B5 E4 9D 55

Hình 7.14 Dữ liệu truyền thông

7.4.9 Tin nhắn cảnh báo

Màn hình hiển thị 100 thông báo cảnh báo mới nhất (xem Hình 7.15). Màn hình có thể được cuộn bằng tay bằng cách nhấn các phím LÊN / XUỐNG. Nhấn phím ESC để trở về menu trước.



Msg000:
T: 00-00 00:00 D: 0000

Hình 7.15 Tin nhắn cảnh báo

7. Vận hành

7.5 Cài đặt nâng cao - Chỉ dành cho kỹ thuật viên



LƯU Ý:

Để truy cập vào khu vực này chỉ dành cho kỹ thuật. Vui lòng làm theo 7.4 để nhập mật khẩu để truy cập menu này.menu.

Chọn Cài đặt nâng cao từ Menu chính để truy cập các tùy chọn sau:

1. Select Standard (Chọn tiêu chuẩn)
2. Grid ON/OFF (Bật / Tắt lưới)
3. Clear Energy (Xóa năng lượng)
4. Reset Password (Đặt lại mật khẩu)
5. Power Control (Điều khiển công suất)
6. Calibrate Energy (Hiệu chỉnh năng lượng)
7. Special Settings (Cài đặt đặc biệt)
8. STD. Mode Settings (STD cài đặt chế độ)
9. Restore Settings (Khôi phục cài đặt)
10. HMI Update (Cập nhật HMI)
11. External EPM set (Bộ EPM)
12. Restart HMI (Khởi động lại HMI)
13. Debug Parameter (Tham số gỡ lỗi)
14. DSP Update (Cập nhật DSP)
15. Compensation Set (Cài đặt bù)
16. I/V Curve (Đường cong I/V)

7.5.1 Chọn tiêu chuẩn


Chức năng này được sử dụng để chọn tiêu chuẩn tham chiếu của lưới (xem Hình 7.16).



YES=<ENT> NO=<ESC>
Standard:G99

Hình 7.16

Chọn "User-Def" bạn sẽ truy cập vào menu con sau (xem hình 7.17),



→ OV-G-V1: 400V
OV-G-V1-T: 1.0S

Hình 7.17

Dưới đây là phạm vi thiết lập dành cho "User-Def". Sử dụng chức năng này, các giới hạn có thể được thay đổi. (Các giá trị điện áp là điện áp pha)

7. Vận hành

7. Vận hành

OV-G-V1: 300---480V	OV-G-F1: 50.2-63Hz
OV-G-V1-T: 0.01---9S	OV-G-F1-T: 0.01---9S
OV-G-V2: 300---490V	OV-G-F2: 51-63Hz
OV-G-V2-T: 0.01---1S	OV-G-F2-T: 0.01---9S
UN-G-V1: 173---336V	UN-G-F1: 47-59.5Hz
UN-G-V1-T: 0.01---9S	UN-G-F1-T: 0.01---9S
UN-G-V2: 132---319V	UN-G-F2: 47-59Hz
UN-G-V2-T: 0.01---1S	UN-G-F2-T: 0.01---9S
Startup-T: 10-600S	Restore-T: 10-600S

Bảng 7.2 Cài đặt phạm vi cho User-Def (L-N)



LƯU Ý

Giá trị ban đầu của tiêu chuẩn User-Def chỉ mang tính tham khảo



LƯU Ý

Đối với các quốc gia khác nhau, tiêu chuẩn lưới cần được đặt là khác nhau theo yêu cầu của địa phương. Nếu có bất kỳ nghi ngờ nào, vui lòng tham khảo kỹ thuật viên dịch vụ của Solis để biết chi tiết.

7.5.2 BẬT / TẮT lưới

Chức năng này được sử dụng để khởi động hoặc dừng phát điện của Biến tần ba pha Solis (xem Hình 7.18).

Grid ON
Grid OFF

Hình 7.18 Cài đặt Bật Tắt lưới

Màn hình có thể được cuộn bằng tay bằng cách nhấn các phím LÊN / XUỐNG. Nhấn phím ENTER để lưu cài đặt. Nhấn phím ESC để trở về menu trước.

7.5.3 Xóa năng lượng

Xóa năng lượng có thể thiết lập lại năng suất lịch sử của biến tần



Hai chức năng này chỉ được nhân viên bảo trì áp dụng, hoạt động sai sẽ ngăn biến tần hoạt động bình thường.

7.5.4 Đặt lại mật khẩu

Chức năng này được sử dụng để đặt mật khẩu mới cho menu “Thông tin nâng cao” (xem Hình 7.19).

YES=<ENT> NO=<ESC>
Password: 0000

Hình 7.19 Đặt lại mật khẩu

Nhập đúng mật khẩu trước khi đặt mật khẩu mới. Bấm phím XUỐNG để di chuyển con trỏ, Bấm phím LÊN để sửa lại giá trị. Nhấn phím ENTER để thực hiện cài đặt. Nhấn phím ESC để trở về menu trước

7.5.5 Điều khiển công suất

Công suất đầu ra và công suất phản kháng có thể được đặt thông qua nút cài đặt nguồn..

Có 5 mục cho menu phụ này::

1. Đặt công suất đầu ra
2. Đặt công suất phản kháng
3. Khôi phục công suất đầu ra
4. Khôi phục công suất phản kháng
5. Chọn đường cong PF



Chức năng này chỉ được áp dụng bởi nhân viên bảo trì, hoạt động sai sẽ ngăn biến tần đạt công suất tối đa.

7.5.6 Hiệu chỉnh năng lượng

Bảo trì hoặc thay thế có thể xóa hoặc gây ra một giá trị khác nhau của tổng năng lượng. Sử dụng chức năng này có thể cho phép người dùng sửa đổi giá trị của tổng năng lượng thành giá trị như trước đây. Nếu trang web giám sát được sử dụng, dữ liệu sẽ tự động đồng bộ với cài đặt này. (xem hình 7.20).

YES=<ENT> NO=<ESC>
Energy:0000000kWh

Hình 7.20 Hiệu chỉnh năng lượng

Nhấn phím XUỐNG để di chuyển con trỏ, Bấm phím LÊN để sửa lại giá trị. Nhấn phím ENTER để thực hiện cài đặt. Nhấn phím ESC để trở về menu trước

7. Vận hành

7.5.7 Cài đặt đặc biệt



Chức năng này chỉ được áp dụng bởi nhân viên bảo trì, hoạt động sai sẽ ngăn biến tần đạt công suất tối đa.

7.5.8 Cài đặt chế độ STD

Chọn chế độ STD của STT. Cài đặt hình chữ nhật hiển thị menu phụ hiển thị bên dưới

1. Đặt chế độ làm việc
2. Giới hạn năng lượng
3. Cài đặt Freq Derate
4. Cài đặt điện áp 10 phút
5. Ưu tiên công suất
6. Cài đặt ban đầu
7. Cài đặt điện áp PCC



Chức năng này chỉ được áp dụng bởi nhân viên bảo trì, hoạt động sai sẽ ngăn biến tần đạt công suất tối đa.

7.5.9 Khôi phục cài đặt

Có 5 mục trong menu con thiết lập ban đầu.

Cài đặt khôi phục có thể đặt tất cả mục trong cài đặt đặc biệt 7.5.7 thành mặc định..

Màn hình hiển thị như bên dưới:

Are you sure?
YES=<ENT> NO=<ESC>

Hình 7.21 Khôi phục cài đặt

Nhấn phím Enter để lưu cài đặt sau khi tắt lưới. Nhấn phím ESC để trả về giá trị trung bình trước đó..

7. Vận hành

7.5.10 Cập nhật HMI



Phần này chỉ áp dụng cho nhân viên bảo trì.

Chọn Trình cập nhật Hiển thị menu phụ được hiển thị bên dưới:

HMI Current Ver.: 02
YES= <ENT> NO= <ESC>

Hình 7.22

Trình cập nhật là để cập nhật phần mềm LED. Nhấn phím ENTER để bắt đầu quá trình. Nhấn phím ESC để trở về menu trước.

7.5.11 Cài đặt bộ EPM

Chức năng này được bật khi EPM ở bên ngoài..

YES=<ENT> NO=<ESC>
Fail Safe Set:ON

Hình 7.23 Đặt BẬT / TẮT an toàn

7.5.12 Khởi động HMI

Chức năng được sử dụng để khởi động lại HMI.



Chức năng này chỉ được nhân viên bảo trì áp dụng, hoạt động sai sẽ khiến biến tần đạt công suất tối đa.

7. Vận hành

7.5.13 Tham số gỡ lỗi



Phần này chỉ áp dụng cho nhân viên bảo trì..

Tham số gỡ lỗi như hình dưới đây:

```
→ S16DAT1: +0000
S16DAT2: +0000
S16DAT3: +0000
S16DAT4: +0000
S16DAT5: +0000
S16DAT6: +0000
S16DAT7: +0000
S16DAT8: +0000
```

Hình 7.24

Nhấn các phím LÊN / XUỐNG để cuộn qua các mục. Nhấn phím ENTER để chọn. Nhấn phím DOWN để cuộn và nhấn phím LÊN để thay đổi giá trị.

Nhấn phím ENTER để lưu cài đặt. Nhấn phím ESC để hủy thay đổi và trở về menu trước.

7.5.14 Kiểm tra FAN



Phần này chỉ áp dụng cho nhân viên bảo trì..

Chọn “Fan Test” menu phụ được hiển thị như sau:

```
Are you sure?
YES= <ENT> NO= <ESC>
```

Figure 7.25

Fan Test là một chức năng của nhà máy. Nhấn phím ENTER để bắt đầu kiểm tra. Nhấn phím ESC để trở về menu trước.

7. Vận hành

7.5.15 Cập nhật DSP

Chức năng được sử dụng để cập nhật DSP.



Chức năng này chỉ được áp dụng bởi nhân viên bảo trì, hoạt động sai sẽ ngăn biến tần đạt công suất tối đa.

7.5.16 Cài đặt bù

Chức năng này được sử dụng để hiệu chỉnh năng lượng và điện áp đầu ra biến tần.

Nó sẽ không ảnh hưởng đến năng lượng đếm cho biến tần với RGM..

Hai phần được bao gồm: Thông số nguồn và Thông số điện áp..

Màn hình hiển thị::

```
YES=<ENT> NO=<ESC>
Power para: 1. 000
```

Hình 7.26 Giới hạn công suất

Nhấn phím Xuống để di chuyển con trỏ. Nhấn phím Up để thay đổi chữ số.

Vui lòng nhấn Enter để lưu cài đặt và nhấn phím ESC để quay lại menu trước..



Cài đặt này được sử dụng cho các nhà khai thác lưới, không thay đổi cài đặt này trừ khi được hướng dẫn cụ thể.to.

7.5.17 Đường cong I/V

Chức năng này được sử dụng để quét đường cong đặc trưng I/V của từng chuỗi PV

→ Set I/V Curve
I/V Curve Scan

Hình 7.27 Đường cong

7.5.17.1 Cài đặt đường cong I/V

Cài đặt này có thể đặt điểm bắt đầu điện áp quét và khoảng điện áp.

Start_V: 850V
Interval_V: 010V

Hình 7.28 Cài đặt đường cong I/V

Điện áp khởi động của quá trình quét I / V. (Có thể điều chỉnh từ 850V-1000V)

Khoảng điện áp quét. (Điều chỉnh từ 001V-100V) Tổng cộng, có thể quét 60 điểm dữ liệu.

Phạm vi quét tối đa là từ 850-1450V..

7.5.17.2 Quét đường cong I/V

Nhấn "ENT" để bắt đầu quét đường cong I/V

Scanning...01

Hình 7.29 Quét đường cong I/V (1)

Sau khi hoàn thành, màn hình sẽ hiển thị Quét OK và sau đó nhập phần sau.

Select String No.: 01

Hình 7.30 Quét I/V (2)

01_850V: 9.56A
02_860V: 9.44A

Hình 7.31 Quét I/V (3)

Biến tần Solis không yêu cầu bảo trì thường xuyên.

Tuy nhiên, làm sạch bụi trên tản nhiệt sẽ giúp biến tần tản nhiệt và tăng tuổi thọ.

Bụi có thể được loại bỏ bằng bàn chải mềm.,



CẢN TRỌNG:

Không chạm vào bề mặt của biến tần khi nó đang hoạt động. Một số bộ phận của biến tần có thể nóng và gây bỏng. Tắt biến tần (tham khảo Mục 6.2) và đợi thời gian hạ nhiệt trước khi thực hiện bất kỳ thao tác bảo trì hoặc vệ sinh nào.

Màn hình LCD và đèn báo trạng thái LED có thể được làm sạch bằng vải ẩm nếu chúng quá bẩn để có thể đọc được

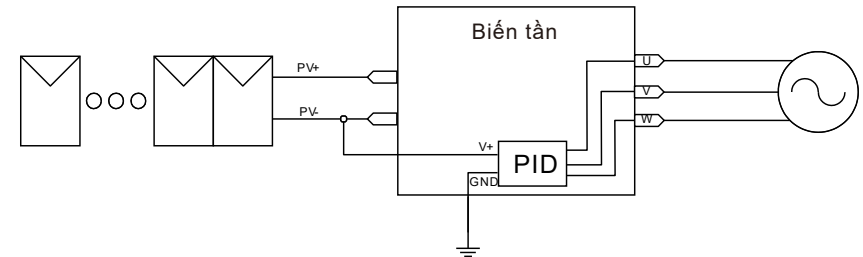


LƯU Ý

Không sử dụng bất kỳ dung môi, chất ăn mòn để làm sạch biến tần.

8.1 Chức năng chống PID

Solis Bộ biến tần ba pha tích hợp mô-đun Anti-PID tùy chọn và nó có thể phục hồi hiệu ứng PID vào ban đêm, do đó bảo vệ hệ thống PV khỏi sự xuống cấp.



Hình 8.1

Mô-đun Anti-PID sửa chữa hiệu ứng PID của mô hình PV vào ban đêm. Khi hoạt động, màn hình LCD biến tần hiển thị thông tin "Sửa chữa PID" và đèn đỏ sáng..

Chức năng Anti-PID luôn BẬT khi áp dụng AC.

Nếu cần bảo trì và tắt công tắc AC có thể vô hiệu hóa chức năng Anti-PID.



CẢNH BÁO:

Chức năng PID là tự động. Khi điện áp bus DC thấp hơn 50Vdc, mô-đun PID sẽ bắt đầu tạo 450 Vdc giữa PV- và mặt đất.

Không cần bất kỳ điều khiển hay cài đặt nào



LƯU Ý:

Nếu duy trì biến tần vào ban đêm, vui lòng tắt công tắc AC trước, sau đó tắt công tắc DC và đợi 5 phút trước khi bạn thực hiện các thao tác khác..

8.2 Bảo trì quạt

Nếu quạt không hoạt động đúng, biến tần sẽ không được làm mát hiệu quả. và nó có thể ảnh hưởng đến hoạt động hiệu quả của biến tần.

Do đó, cần phải vệ sinh hoặc thay thế quạt bị hỏng như sau:

1. Tắt công tắc bật / tắt lưới trên màn hình LCD biến tần..
2. Ngắt kết nối nguồn AC.
3. Xoay công tắc DC sang vị trí "TẮT".
4. Chờ ít nhất 15 phút.
5. Tháo 4 ốc vít trên tấm quạt và kéo cụm quạt ra từ tủ.

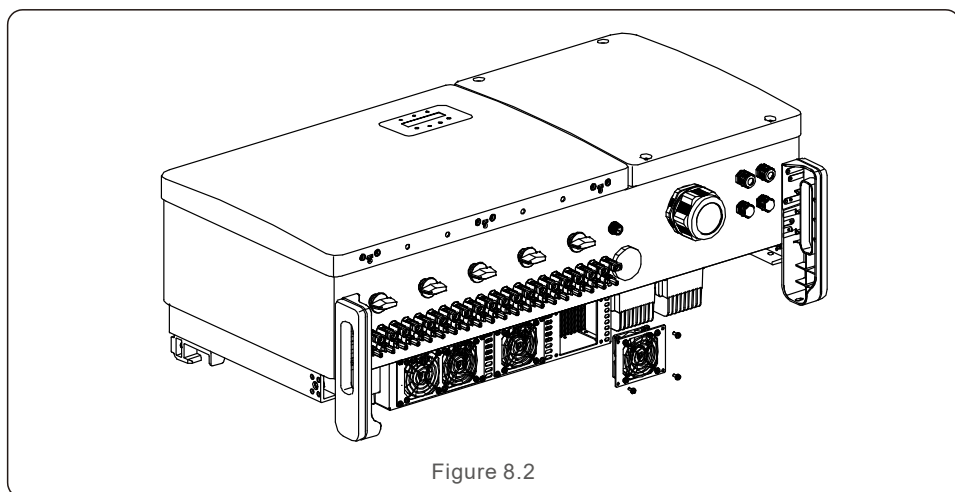


Figure 8.2

6. Ngắt kết nối đầu nối quạt cẩn thận và rút quạt ra..
7. Làm sạch hoặc thay thế quạt. Lắp ráp quạt trên giá đỡ.
8. Kết nối dây điện và lắp đặt lại cụm quạt. Khởi động lại biến tần.

Biến tần được thiết kế phù hợp với các tiêu chuẩn gắn lưới quốc tế quan trọng nhất và các yêu cầu về an toàn và tương thích điện từ. Trước khi giao cho khách hàng, biến tần đã được thử nghiệm nhiều lần để đảm bảo hoạt động tối ưu và độ tin cậy của nó.

Trong trường hợp xảy ra lỗi, màn hình LCD sẽ hiển thị thông báo cảnh báo. Trong trường hợp này, biến tần có thể ngừng cho ăn vào lưới điện. Các mô tả lỗi và thông báo cảnh báo tương ứng của chúng được liệt kê trong Bảng 9.1:1:

Tin nhắn báo động	Mô tả lỗi	Giải pháp
Không có nguồn	Biến tần không có nguồn trên LCD	1.Kiểm tra kết nối đầu vào P V 2.Kiểm tra điện áp đầu vào D C (một pha> 120V, ba pha> 350V) 3.Kiểm tra xem P V +/- có bị đảo ngược không
Màn hình LCD khởi tạo mọi lúc	Không thể khởi động	1. Kiểm tra xem đầu nối trên bo mạch chính hoặc bo mạch nguồn đã được cố định chưa. 2. Kiểm tra xem đầu nối DSP vào bảng nguồn có được cố định không.
OV-G-V01/02/03/04	Quá điện áp lưới	1. Điện trở của cáp A C quá cao. Thay đổi cáp lưới kích thước lớn hơn 2. Điều chỉnh giới hạn bảo vệ nếu nó được cho phép bởi công ty điện.
UN-G-V01/02	Dưới điện áp lưới	1. Sử dụng chức năng xác định người dùng để điều chỉnh giới hạn bảo vệ nếu công ty điện cho phép.
OV-G-F01/02	Quá tần số lưới	
UN-G-F01/02	Dưới tần số lưới	
G-IMP	Trở kháng lưới cao	
NO-GRID	Không có điện áp lưới	1.Kiểm tra kết nối và chuyển đổi lưới. 2.Kiểm tra điện áp lưới bên trong thiết bị đầu cuối biến tần.
OV-DC01/02/03/04	Quá điện áp DC	1. Giảm số mô-đun trong chuỗi
OV-BUS	Qua điện áp bus DC	1.Kiểm tra kết nối cuộn cảm biến tần 2.Kiểm tra kết nối trình điều khiển
UN-BUS01/02	Dưới điện áp bus DC	
GRID-INTF01/02	Lưới nhiễu	1. Khởi động lại biến tần 2. Thay đổi bảng điện
OV-G-I	Quá dòng lưới	
IGBT-OV-I	Quá dòng IGBT	1. Khởi động lại biến tần 2. Xác định và xóa chuỗi đến lỗi MPPT 2. Thay đổi bảng nguồn
DC-INTF OV-DCA-I	Quá dòng DC đầu vào	
IGFOL-F	Lỗi theo dõi dòng lưới	1. Khởi động lại biến tần hoặc cài đặt liên hệ.
IG-AD	Lỗi lấy mẫu dòng lưới	
OV-TEM	Quá nhiệt	1.Kiểm tra biến tần xung quanh thông gió. 2.Kiểm tra nếu có ánh nắng mặt trời trực tiếp trên biến tần trong thời tiết nóng.

Tin nhắn báo động	Mô tả lỗi	Giải pháp
INI-FAULT	Lỗi hệ thống khởi tạo	1. Khởi động lại biến tần hoặc liên hệ hãng.
DSP-B-FAULT	Lỗi giữa main và DSP	
12Power-FAULT	Lỗi cung cấp điện 12V	
PV ISO-PRO 01/02	Bảo vệ cách ly PV	1. Loại bỏ tất cả đầu vào DC, kết nối lại và khởi động lại biến tần từng cái một 2.Xác định chuỗi nào gây ra lỗi và kiểm tra sự cô lập của chuỗi.
ILeak-PRO 01/02/03/04	Bảo vệ dòng rò	1.Kiểm tra kết nối AC và DC 2. Kiểm tra cáp bên trong biến tần
RelayChk-FAIL	Lỗi Rơ le	1. Khởi động lại biến tần hoặc liên hệ hãng.
DCinj-FAULT	Dòng vào DC cao	
AFCI self-detection (model with AFCI module)	Lỗi tự phát hiện mô-đun AFCI	1. Khởi động lại biến tần hoặc kết nối kỹ thuật viên.
Hồ quang điện(Mô hình AFCI)	Phát hiện hồ quang trong mạch DC	1. Kiểm tra kết nối biến tần xem hồ quang có tồn tại và khởi động lại biến tần không.
Dòng ngược-DC	Một trong các chuỗi DC được kết nối ngược	. Vui lòng kiểm tra bộ biến tần của chuỗi Pin, nếu có các chuỗi được kết nối ngược, chờ đến đêm khi độ bức xạ mặt trời thấp hoặc dòng xuống dưới 0,5A. Tắt hai công tắc DC và khắc phục sự cố phần cứng.
TẮT màn hình DC	Biến tần bị hỏng bên trong	1.Không tắt các công tắc DC vì nó sẽ làm hỏng biến tần. 2.Vui lòng đợi cho sự giảm bức xạ mặt trời và xác nhận dòng điện nhỏ hơn 0,5A sau đó tắt các công tắc DC. 3.Xin lưu ý rằng mọi thiệt hại do thao tác sai không được bảo hành.

Bảng 9.1 Thông báo và mô tả lỗi



LƯU Ý

Nếu biến tần hiển thị bất kỳ thông báo cảnh báo nào như được liệt kê trong Bảng 9.1; vui lòng tắt biến tần (tham khảo Mục 6.2 để dừng biến tần của bạn) và đợi 15 phút trước khi khởi động lại (tham khảo Mục 6.1 để khởi động biến tần của bạn). Nếu thất bại vẫn còn, vui lòng liên hệ với nhà phân phối địa phương hoặc trung tâm dịch vụ. Hãy luôn sẵn sàng với bạn các thông tin sau đây trước khi liên hệ với chúng tôi.

1. Số sê-ri của Biến tần ba pha Solis;;
2. Nhà phân phối / đại lý của Biến tần ba pha Solis (nếu có);
3. Ngày lắp đặt.
4. Mô tả sự cố (ví dụ: thông báo cảnh báo hiển thị trên màn hình LCD và trạng thái của đèn chỉ báo trạng thái LED. Các cách đọc khác thu được từ menu con Thông tin (tham khảo Mục 7.2) cũng sẽ hữu ích.);
Cấu hình chuỗi pin (ví dụ: số lượng tấm pin, công suất tấm pin, số chuỗi, v.v.);
5. Thông tin liên lạc của khách hàng.

10. Thông số kỹ thuật

Dòng máy	Solis-100K-5G
Điện áp đầu vào DC lớn nhất (Volts)	1100
Điện áp định mức (Volts)	600
Điện áp khởi động (Volts)	195
Dải điện áp MPPT (Volts)	180...1000
Dòng đầu vào lớn nhất (Amps)	10*26
Dòng điện ngắn mạch lớn nhất(Amps)	10*40
Số MPPT / Số chuỗi đầu vào tối đa	10/20
Năng lượng định mức đầu ra (Watts)	100000
Công suất đầu ra lớn nhất (Watts)	110000
Công suất đầu ra lớn nhất (VA)	110000
Điện áp lưới định mức (Volts)	3/N/PE, 220/380, 230/400
Dòng lưới định mức (Amps)	152.0/144.3
Dòng đầu ra lớn nhất (Amps)	167.1
Hệ số công suất (ở công suất đầu ra định mức)	0.8leading~0.8lagging
THDi (ở công suất đầu ra định mức)	<3%
Tần số lưới định mức (Hertz)	50/60
Hiệu suất tối đa	98.7%
Hiệu suất EU	98.3%
Kích thước (Rộng*Cao*Sâu)	1099.5*567*344.5mm(với công tắc AC)
Trọng lượng	84kg
Loại	Không biến áp
Tiêu thụ nội tại của biến tần (ban đêm)	< 2W (không chống-PID)
Giới hạn nhiệt độ môi trường xung quanh	-25°C. . . +60°C
Độ ẩm tương đối	0~100%
Cấp độ bảo vệ	IP66
Làm mát	Quạt làm mát thông minh
Cao độ tối đa	4000m
Tiêu chuẩn nối lưới	VDE-AR-N 4105, VDE V 0124, VDE V 0126-1-1, UTE C15-712-1, NRS 097-1-2, G98, G99, EN 50549-1/-2, RD 1699, UNE 206006, UNE 206007-1, IEC61727,DEWA
Tiêu chuẩn an toàn/ EMC	IEC/EN 62109-1/-2, IEC/EN 61000-6-2/-4
Kết nối DC	Đầu nối MC4
Kết nối AC	Cầu đấu OT (max 185 mm ²)
Hiển thị	LCD, 2×20 Z
Phương thức truyền thông	RS485, Optional: Wifi, GPRS , PLC
Bảo hành	5 năm (Có thể mở rộng lên 20 năm)

10. Thông số kỹ thuật

Dòng máy	Solis-110K-5G
Điện áp vào DC lớn nhất (Volts)	1100
Điện áp định mức (Volts)	600
Điện áp khởi động (Volts)	195
Dải điện áp MPPT (Volts)	180...1000
Dòng đầu vào lớn nhất (Amps)	10*26
Dòng điện ngắn mạch lớn nhất(Amps)	10*40
Số MPPT / Số chuỗi đầu vào tối đa	10/20
Năng lượng định mức đầu ra (Watts)	110000
Công suất đầu ra lớn nhất (Watts)	121000
Công suất đầu ra lớn nhất (VA)	121000
Điện áp lưới định mức (Volts)	3/N/PE, 220/380, 230/400
Dòng lưới định mức (Amps)	167.1/158.8
Dòng đầu ra lớn nhất (Amps)	183.8
Hệ số công suất (ở công suất đầu ra định mức)	0.8leading~0.8lagging
THDi (ở công suất đầu ra định mức)	<3%
Tần số lưới định mức (Hertz)	50/60
Hiệu suất tối đa	98.7%
Hiệu suất EU	98.3%
Kích thước (Rộng*Cao*Sâu)	1099.5*567*344.5mm(with AC switch)
Trọng lượng	84kg
Loại	Không biến áp
Tiêu thụ nội tại của biến tần (ban đêm)	< 2W (without anti-PID)
Giới hạn nhiệt độ môi trường xung quanh	-25°C. . . +60°C
Độ ẩm tương đối	0~100%
Cấp độ bảo vệ	IP66
Làm mát	Quạt làm mát thông minh
Cao độ tối đa	4000m
Tiêu chuẩn nối lưới	VDE-AR-N 4105, VDE V 0124, VDE V 0126-1-1, UTE C15-712-1, NRS 097-1-2, G98, G99, EN 50549-1/-2, RD 1699, UNE 206006, UNE 206007-1, IEC61727,DEWA
Tiêu chuẩn an toàn/ EMC	IEC/EN 62109-1/-2, IEC/EN 61000-6-2/-4
Kết nối DC	MC4 connector
Kết nối AC	OT Terminal (max 185 mm ²)
Hiển thị	LCD, 2×20 Z
Phương thức truyền thông	RS485, Optional: Wifi, GPRS , PLC
Bảo hành	5 năm (Có thể mở rộng lên 20 năm)

10. Thông số kỹ thuật

Dòng máy	Solis-125K-HV-5G
Điện áp đầu vào DC lớn nhất (Volts)	1100
Điện áp định mức (Volts)	720
Điện áp khởi động (Volts)	195
Dải điện áp MPPT (Volts)	180...1000
Dòng đầu vào lớn nhất (Amps)	10*26
Dòng điện ngắn mạch lớn nhất(Amps)	10*40
Số MPPT / Số chuỗi đầu vào tối đa	10/20
Năng lượng định mức đầu ra (Watts)	125000
Công suất đầu ra lớn nhất (Watts)	137500*
Công suất đầu ra lớn nhất (VA)	137500*
Điện áp lưới định mức (Volts)	3/PE, 480
Dòng lưới định mức (Amps)	150.4
Dòng đầu ra lớn nhất (Amps)	165.4
Hệ số công suất (ở công suất đầu ra định mức)	0.8leading~0.8lagging
THDi (ở công suất đầu ra định mức)	<3%
Tần số lưới định mức (Hertz)	50/60
Hiệu suất tối đa	99.0%
Hiệu suất EU	98.5%
Kích thước (Rộng* Cao* Sâu)	1099.5*567*344.5mm(with AC switch)
Trọng lượng	84kg
Loại	Không biến áp
Tiêu thụ nội tại của biến tần (ban đêm)	< 2W (without anti-PID)
Giới hạn nhiệt độ môi trường xung quanh	-25°C. . . +60°C
Độ ẩm tương đối	0~100%
Cấp độ bảo vệ	IP66
Làm mát	Quạt làm mát thông minh
Cao độ tối đa	4000m
Tiêu chuẩn nối lưới	VDE-AR-N 4105, VDE V 0124, VDE V 0126-1-1, UTE C 15-712-1, NRS 097-1-2, G98, G99, EN 50549-1/-2, RD 1699, UNE 206006, UNE 206007-1, IEC61727, DEWA
Tiêu chuẩn an toàn/ EMC	IEC/EN 62109-1/-2, IEC/EN 61000-6-2/-4
Kết nối DC	Đầu nối MC4
Kết nối AC	Cầu đấu OT (max 185 mm²)
Hiển thị	LCD, 2×20 Z
Phương thức truyền thông	RS485, Optional: Wifi, GPRS , PLC
Bảo hành	5 năm (Có thể mở rộng lên 20 năm)

*135000 for VDE-AR-N 4105