



# Solis Üç Fazlı İnvertör

(75-110)K Kurulum ve Kullanım Kılavuzu

Ver 2.0

Ginlong Technologies Co, Ltd.

No. 188 Jinkai Road, Binhai Industrial Park, Xiangshan, Ningbo,  
Zhejiang, 315712, Çin Halk Cumhuriyeti.

Tel: +86 (0)574 6578 1806

Faks:+86 (0)574 6578 1606

Email:info@ginlong.com

Web:www.ginlong.com

Bu kullanım kılavuzunda herhangi bir tutarsızlık olması durumunda lütfen gerçek ürünlere bağlı kalın.

İnvertörde herhangi bir sorunla karşılaşırsanız, lütfen invertör seri numarasını (S/N) bulun ve bizimle iletişime geçin; sorunuza en kısa sürede yanıt vermeye çalışacağız.



Ginlong Technologies Co, Ltd.

1. Giriş	4
1.1 Ürün Açıklaması	4
1.2 Ambalajdan çıkarma ve depolama	5
1.2.1 Depolama	6
2. Güvenlik talimatları	7
2.1 Güvenlik sembolleri	7
2.2 Genel güvenlik talimatları	7
2.3 Kullanım Bildirimi	8
2.4 Elden Çıkarma Bildirimi	8
3. Kurulum	9
3.1 Çevresel hususlar	9
3.1.1 İnvertör için bir konum seçin	9
3.1.2 Kurulum ortamı gereksinimleri	11
3.2 Ürünün taşınması	11
3.3 İnvertörün Montajı	12
3.3.1 Duvar montajı	13
3.3.2 Raf montajı	14
3.4 Elektrik Bağlantıları	17
3.4.1 Topraklama	18
3.4.2 İnvertörün PV tarafını bağlayın	20
3.4.3 İnvertörün şebeke tarafını bağlayın	22
3.4.4 Sayaç Bağlantısı (isteğe bağlı)	26
4. Haberleşme ve İzleme	28
4.1 RS485 Haberleşmesi	28
4.2 PLC Haberleşmesi	30
4.3 Mantıksal arayüz bağlantısı	32
5. Devreye alma	33
5.1 Uygun şebeke standardının seçilmesi	33
5.1.1 Kurulumun yapıldığı ülke için şebeke standardının doğrulanması	33
5.2 Şebeke standardının değiştirilmesi	33
5.2.1 Şebeke standardını ayarlama prosedürü	33
5.3 Özel bir şebeke standardı belirleme	34
5.4 Ön kontroller	35
5.4.1 DC Bağlantıları	35
5.4.2 AC Bağlantıları	35
5.4.3 DC konfigürasyonu	35
5.4.4 AC konfigürasyonu	36
6. Çalıştırma ve Kapatma	37
6.1 Başlatma Prosedürü	37
6.2 Kapatma Prosedürü	37
7. Normal çalışma	38
7.1 Ana Menü	38
7.2 Bilgi	38

7.2.1 Kilit ekranı	40
7.3 Ayarlar	40
7.3.1 Zaman Ayarlama	40
7.3.2 Adres Ayarlama	40
7.4 Gelişmiş Bilgi - Yalnızca Teknisyenler	41
7.4.1 Alarm Mesajı	41
7.4.2 Çalışan Mesaj	41
7.4.3 Sürüm	42
7.4.4 Günlük Enerji	42
7.4.5 Aylık Enerji	42
7.4.6 Yıllık Enerji	43
7.4.7 Günlük Kayıtlar	43
7.4.8 Haberleşme Verileri	43
7.4.9 Uyarı Mesajı	43
7.5 Gelişmiş Ayarlar - Yalnızca Teknisyenler	44
7.5.1 Standart Seçimi	44
7.5.2 Şebeke AÇIK/KAPALI	45
7.5.3 Clear Enerji	45
7.5.4 Şifre Sıfırlama	46
7.5.5 Güç Kontrolü	46
7.5.6 Enerji Kalibrasyonu	46
7.5.7 Özel Ayarlar	47
7.5.8 STD Modu ayarları	47
7.5.9 Ayarları Geri Yükleme	48
7.5.10 HMI Güncellemesi	48
7.5.11 Dahili EPM Ayarı	49
7.5.12 Harici EPM Ayarı	51
7.5.13 HMI Yeniden Başlatımı	51
7.5.14 Hata Ayıklama Parametresi	52
7.5.15 Fan Testi	52
7.5.16 DSP Güncellemesi	53
7.5.17 Dengeleme Seti	53
7.5.18 I/V Eğrisi	53
7.6 AFCI işlevi	55
7.6.1 AFCI işlevini etkinleştirme	55
7.6.2 Ark Arızası	55
8. Bakım	56
8.1 Anti-PID Fonksiyonu	56
8.2 Fan Bakımı	57
9. Sorun Giderme	58
10. Teknik Özellikler	61

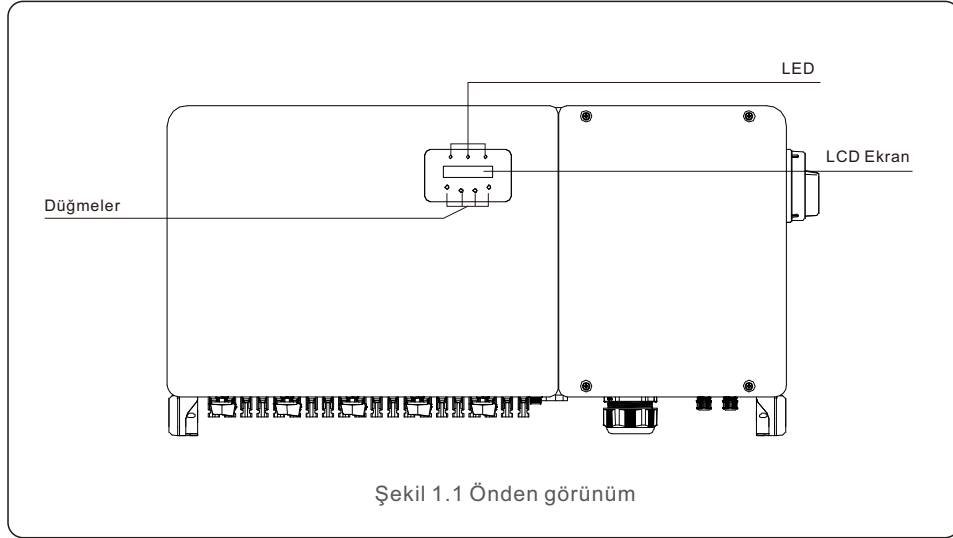
# 1. Giriş

## 1.1 Ürün Açıklaması

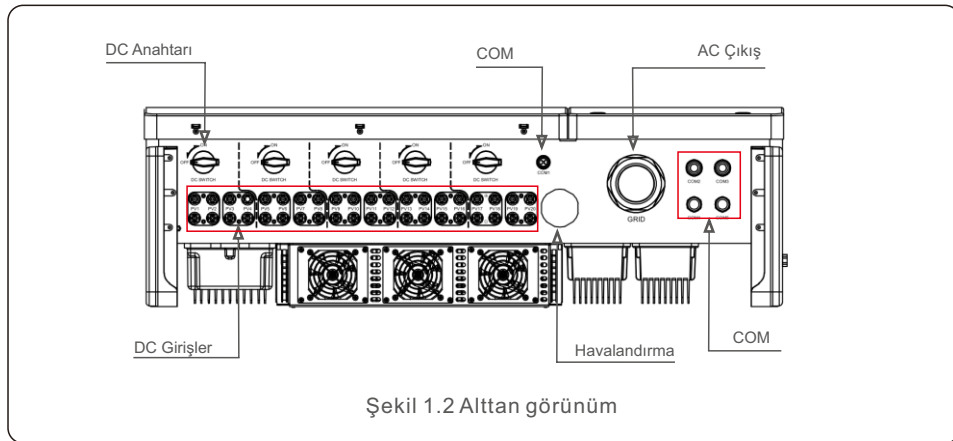
Solis Üç fazlı İnvörtörler fotovoltaik (PV) diziden gelen DC gücü alternatif akım (AC) gücüne dönüştürerek hem yerel yükleri karşılayabilir hem de gücü dağıtım şebekesine besleyebilir.

Bu kılavuz aşağıda listelenen üç fazlı İnvörtör modelini kapsar:

**Solis-75K-5G, Solis-80K-5G, Solis-100K-HV-5G, Solis-110K-BHV-5G, S5-GC75K, S5-GC80K, S5-GC100K-HV, S5-GC110K-BHV**



Şekil 1.1 Önden görünüm



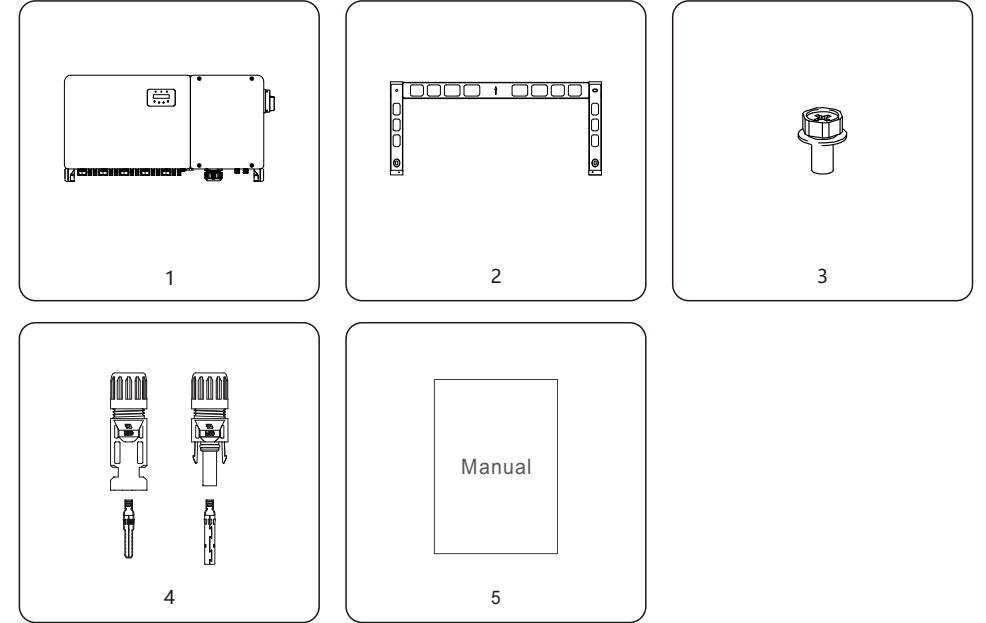
Şekil 1.2 Alttan görünüm

# 1. Giriş

## 1.2 Ambalajdan çıkarma ve depolama

İnvörtör tüm aksesuarlarıyla birlikte tek bir kartonda gönderilir.

Ambalajı açarken, lütfen aşağıda listelenen tüm parçaların dahil edildiğini doğrulayın:



Parça #	Açıklama	Sayı	Açıklamalar
1	İnvörtör	1	
2	Montaj Dirseği	1	
3	Sabitleme vidası	2	Altıgen cıvata M6*12
4	DC konnektörü	12, 16, 20	50K-LV x12 60K-LV x16 (100-125)K x20
5	Kullanım kılavuzu	1	

İnvörtör paketleme listesi

# 1. Giriş

## 1.2.1 Depolama

İnvertör hemen kurulmazsa, saklama talimatları ve çevre koşulları aşağıdadır:

- İnvertörü yeniden paketlemek için orijinal kutuyu kullanın, kutunun içindeki kurutucu ile yapışkan bantla kapatın.
- İnvertörü toz ve kirden arındırılmış, temiz ve kuru bir yerde saklayın. Depolama sıcaklığı -40 - 70°C arasında ve nem oranı %0 - 95 arasında, yoğuşmasız olmalıdır.
- Tek bir palet üzerinde iki (2) invertörden daha fazla üst üste istifleme yapmayın. 2 paletten daha fazla üst üste istiflemeyin.
- İnvertör mahfazasına zarar gelmesini önlemek için kutu(lar)ı aşındırıcı malzemelerden uzak tutun.
- Ambalajı düzenli olarak kontrol edin. Ambalaj hasar görmüşse (ıslak, haşere hasarları, vb.), invertörü derhal yeniden paketleyin.
- İnvertörleri düz, sert bir yüzeyde saklayın - eğimli veya baş aşağı değil.
- 100 günlük depolamadan sonrasında, kurulumdan önce invertör ve karton fiziksel hasar açısından incelenmelidir. Eğer 1 yıldan daha uzun süre depolanırsa, invertör kullanılmadan önce yetkili servis veya elektrik personeli tarafından tamamen incelenmeli ve test edilmelidir.
- Uzun bir süre kullanılmadıktan sonra yeniden çalıştırma, ekipmanın kontrol edilmesini ve bazı durumlarda ekipmanın içine yerleşmiş olan oksidasyon ve tozun giderilmesini gerektirir.



**4 TEN FAZLA ÜST  
ÜSTE İSTİFLEME YAPMAYIN**

Şekil 1.3

# 2. Güvenlik Talimatları

Yanlış kullanım elektrik çarpması tehlikesine veya yanıklara neden olabilir. Bu ürün kılavuzu, kurulum ve bakım sırasında uyulması gereken önemli talimatları içerir. Lütfen kullanmadan önce bu talimatları dikkatlice okuyun ve ileride başvurmak üzere kolayca bulunabilecek bir yerde saklayın.

## 2.1 Güvenlik sembolleri

Bu kılavuzda kullanılan ve potansiyel güvenlik risklerini ve önemli güvenlik bilgilerini vurgulayan güvenlik sembolleri aşağıda listelenmiştir:



### UYARI

Sembol, doğru şekilde takip edilmediği takdirde ciddi yaralanma veya ölümlü sonuçlanabilecek önemli güvenlik talimatlarını belirtir.



### NOT

Sembol, doğru şekilde takip edilmediği takdirde invertörün hasar görmesine veya tahrip olmasına neden olabilecek önemli güvenlik talimatlarını belirtir.



### DİKKAT, ELEKTRİK ÇARPMASI RİSKİ

Sembol, doğru şekilde takip edilmediği takdirde elektrik çarpmasına neden olabilecek önemli güvenlik talimatlarını belirtir.



### DİKKAT, SICAK YÜZEY

Sembol, doğru şekilde takip edilmediği takdirde yanıklara neden olabilecek güvenlik talimatlarını belirtir.

## 2.2 Genel güvenlik talimatları



### UYARI

PV dizisini pozitif (+) veya negatif (-) toprağa bağlamayın - bunun yapılması invertörde ciddi hasara neden olabilir.



### UYARI

Elektrik tesisatları yerel ve ulusal elektrik güvenlik standartlarına uygun olarak yapılmalıdır.



### UYARI

Yangın riskini azaltmak için, İnvertöre bağlı devreler için branşman devresi aşırı akım koruma cihazları (OCPD) gereklidir.



### DİKKAT

PV dizisi (güneş panelleri) ışığa maruz kaldığında bir DC gerilimi sağlar.



## 2. Güvenlik Talimatları



### DİKKAT

İnvertör kapasitörlerinde depolanan enerji nedeniyle elektrik çarpması riski. Tüm besleme kaynaklarının bağlantısını kestikten sonra beş (5) dakika geçmeden kapağı çıkarmayın ve bu işlem yalnızca bir servis teknisyeni tarafından yapılabilir. Kapağın yetkisiz olarak çıkarılması durumunda garanti geçersiz hale gelebilir.



### DİKKAT

İnvertörün yüzey sıcaklığı 75°C'ye kadar ulaşabilir. Yanma riskini önlemek için invertör çalışırken yüzeye dokunmayın. İnvertör çocukların erişemeyeceği bir yere monte edilmeli.



### UYARI

İnvertör DC girişi olarak sadece bir PV dizisini kabul edebilir. Başka türde bir DC kaynağının kullanılması invertöre zarar verebilir.

### 2.3 Kullanım Bildirimi

İnvertör, geçerli güvenlik ve teknik yönergelerle uygun olarak üretilmiştir. İnvertörü SADECE aşağıdaki gereklilikleri karşılayan kurulumlarda kullanın:

- 1) İnvertör kalıcı olarak monte edilmelidir.
- 2) Elektrik tesisatı yürürlükteki tüm yönetmelik ve standartlara uygun olmalıdır.
- 3) İnvertör bu kılavuzda belirtilen talimatlara göre kurulmalıdır.
- 4) Sistem tasarımı invertör özelliklerine uygun olmalıdır.
- 5) İnvertör sadece endüstriyel amaçlı kullanılabilir.

İnvertör çalıştırmak için DC Anahtarı açılmadan ÖNCE Şebeke Besleme Ana Anahtarı (AC) açılmalıdır. İnvertörü durdurmak için DC Anahtarı kapatılmadan önce Şebeke Besleme Ana Anahtarı (AC) kapatılmalıdır.

### 2.4 Koruma Devresi ve Kontroller

Bu ürün evsel atıklarla birlikte bertaraf edilmemelidir. Geri dönüşümü sağlamak ve çevre ve insan sağlığı üzerindeki olası etkilerden kaçınmak için bunlar ayrıştırılmalı ve uygun bir toplama noktasına götürülmelidir. Atık yönetiminde yerel kurallara uyulacaktır.



## 3. Kurulum

### 3.1 Çevresel hususlar

#### 3.1.1 İnvertör için bir konum seçin

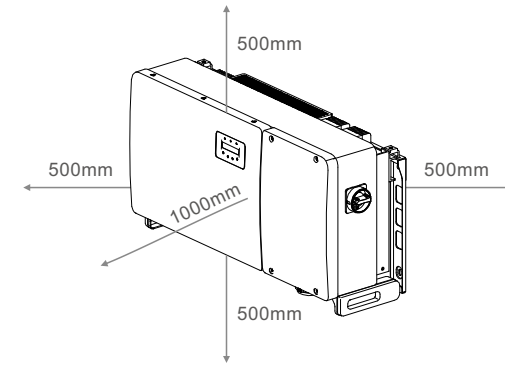
İnvertör için bir yer seçerken aşağıdakileri göz önünde bulundurun:



### UYARI: Yangın riski

- Dikkatli üretimlerine rağmen elektrikli cihazlar yangına neden olabilir.
- İnvertörü yüksek derecede yanıcı malzemeler veya gazlar içeren alanlara kurmayın.
  - İnvertörü patlama tehlikesi olan ortamlara kurmayın.
  - İnvertörün monte edildiği montaj yapısı yanmaz olmalıdır.

- İnvertör ısı emicisinin sıcaklığı 75°C'ye ulaşabilir.
- İnvertör -30 ila 60°C ortam sıcaklığı aralığında çalışmak üzere tasarlanmıştır.
- Sahada birden fazla invertör kuruluysa, her bir invertör ile monte edilen diğer tüm ekipmanlar arasında en az 500mm boşluk bırakılmalıdır. İnvertörün alt kısmı zeminden en az 500mm yukarıda olmalıdır (bkz. Şekil 3.1).
- İnvertörün ön panelinde bulunan LED durum göstergesi ışıkları ve LCD bloke edilmemelidir.
- İnvertör kapalı bir alana kurulacaksa yeterli havalandırma olmalıdır.



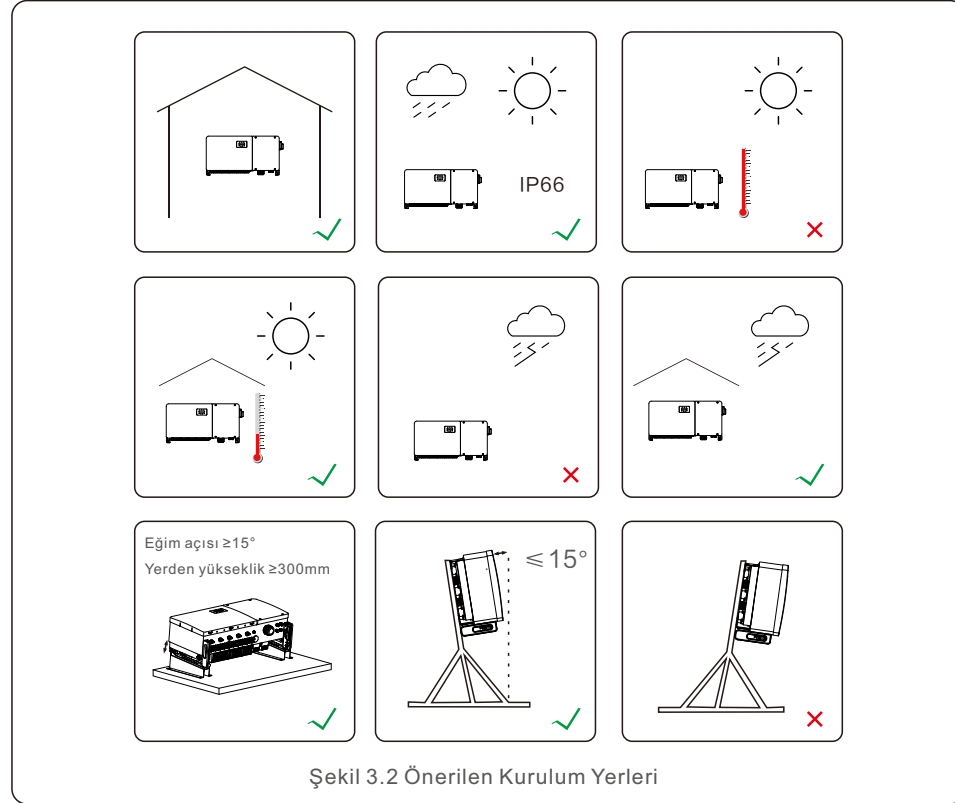
Şekil 3.1 İnvertörler arasında gerekli mesafeler



### NOT

İnvertörün üzerine hiçbir şey konulmamalı veya bir şey yaslanmamalı.

## 3.1.1.1 Doğru ve yanlış kurulum örnekleri



### 3.1.1.1 Duvar ve Çerçeve Montajı

- İnvörtörün kurulumunda yerel hava koşulları dikkate alınmalı ve gerekirse yağmur ve kar koruması gibi önlemler alınmalıdır.
- İnvörtör ve duvar arasındaki kurulum açısı 15°'den az olmalıdır.
- Lütfen su geçirmez derz ile kurulu çatı arasındaki mesafenin yerel maksimum kar kalınlığından daha fazla olduğundan emin olun. Mesafe 300 mm'den daha fazla olmalıdır.
- Kabloların sarkmasını ve su geçirmez konnektörlerin gevşemesini önlemek için kabloları DC ve AC uçlarından 300 ~ 350 mm uzağa bağlayın ve sabitleyin, su geçirmez konnektörlerle iletişim kurun.

## 3.1.2 Kurulum ortamı gereksinimleri

### • Doğrudan Güneş Işığından Kaçının

İnvörtörün doğrudan güneş ışığına maruz kalan bir yere kurulmasından kaçınılmalıdır. Doğrudan güneş ışığına maruz kalması aşağıdakilere neden olabilir: İnvörtör sıcaklığı yükselir.

Çıkış gücü sınırlaması (Sistem üretiminin azalmasına yol açar).

### • Lütfen havalandırma ve iyi ısı dağılımı sağlayın

İnvörtörü havanın serbestçe dolaşamayacağı küçük, kapalı bir odaya kurmayın.

Aşırı ısınmayı önlemek için, lütfen invertör etrafındaki hava akışının engellenmediğinden emin olun.

### • İnvörtörü yanıcı maddelerin yakınına kurmayın

İnvörtörü yanıcı maddelerin yakınına kurmayın. Lütfen invertörle yanıcı nesnelere arasındaki mesafenin 3 metreden fazla olduğundan emin olun.

### • Yaşam alanlarına kurulumdan kaçının

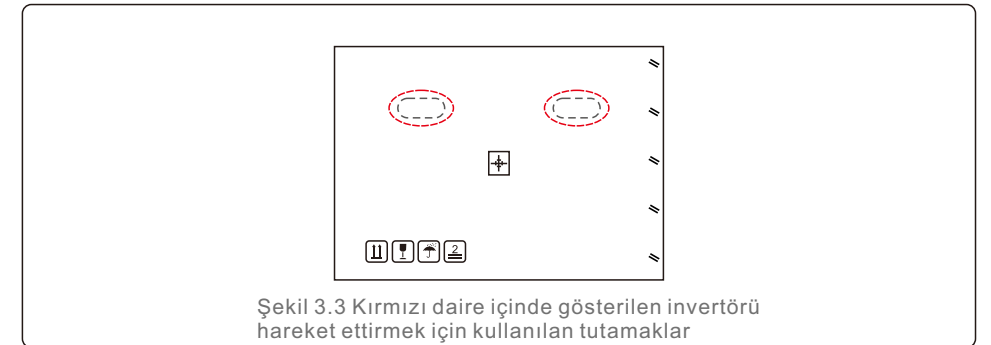
İnvörtörü, uzun süre insanların ya da diğer hayvanların bulunabileceği beklenen yaşam alanlarına kurmayın. İnvörtör çalışırken bazı sesler çıkabilir, bu nedenle yaşam alanı kurulumu önerilmez.

Diğer ortam koşullarıyla ilgili olarak, (örneğin: Giriş Koruması, Sıcaklık, Nem ve Yükseklik, vb.), lütfen 10 Spesifikasyon Bölümüne bakın.

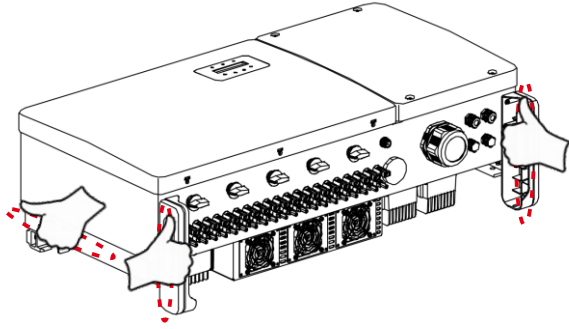
## 3.2 Ürün taşınmasını

Lütfen invertörü kullanmak için aşağıdaki talimatları inceleyin:

1. Aşağıdaki kırmızı daireler ürün paketi üzerindeki kesikleri göstermektedir. İnvörtörü hareket ettirmek için tutamaklar oluşturmak üzere kesikleri içeri itin (bkz. Şekil 3.3).



2. İnvörtörü nakliye kutusundan çıkarmak için iki kişi gereklidir. İnvörtörü kartondan çıkarmak için ısı emiciye entegre edilmiş tutamakları kullanın (bkz. Şekil 3.4).



Şekil 3.4 İnvörtör sapları

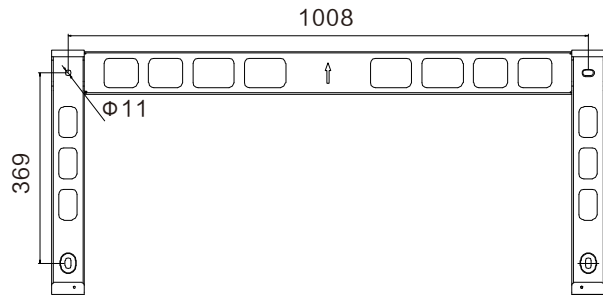


### UYARI

İnvörtörün ağırlığı nedeniyle, invörtörün yanlış kaldırılması ve monte edilmesi durumunda ezilmeler veya kemik kırılmaları meydana gelebilir. İnvörtörü monte ederken, invörtörün ağırlığını dikkate alın. Montaj sırasında uygun bir kaldırma tekniği kullanın.

## 3.3 İnvörtörün Montajı

İnvörtör duvara veya metal dizi rafına monte edilebilir. Montaj delikleri montaj dirseğinin boyutuyla veya Şekil 3.5'da gösterilen boyutlarla tutarlı olmalıdır.



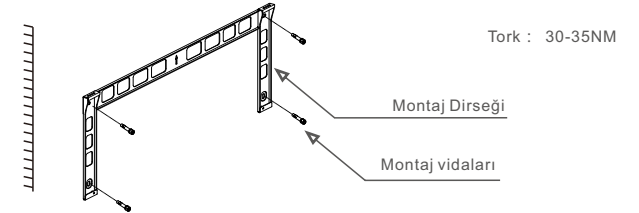
Şekil 3.5 İnvörtör duvar montajı

birim:mm

### 3.3.1 Duvar montajı

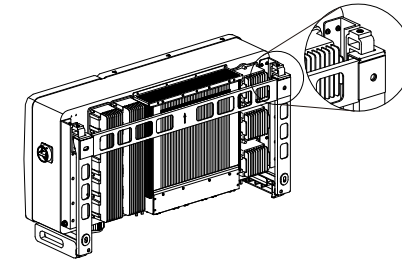
Şekil 3.6 ve Şekil 3.7'ye bakın; İnvörtör dikey olarak monte edilmelidir. İnvörtörün montajı için gerekli adımlar aşağıda listelenmiştir.

1. Şekil 3.6'ye bakın, matkabi duvara dik tutarak hassas bir matkap kullanarak montaj dirseğinin delik çapına göre montaj vidaları için delikler açın. Maksimum derinlik 90 mm'dir.
2. Montaj dirseğinin yatay olduğundan emin olun. Ve montaj deliklerinin (Şekil 3.6'da) doğru işaretlendiğinden emin olun. Delikleri işaretlediğiniz yerlerden duvarı delin.
3. Montaj dirseğini duvara takmak için uygun montaj vidalarını kullanın.



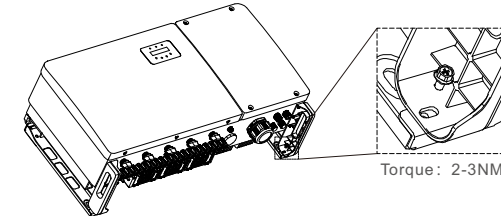
Şekil 3.6 İnvörtör duvar montajı

4. İnvörtörü kaldırın ve montaj dirseğine asın ve ardından mükemmel şekilde eşleştiklerinden emin olmak için aşağı kaydırın.



Şekil 3.7 İnvörtörün montajı

5. İnvörtörü montaj dirseğine sabitlemek için ambalajdaki vidaları kullanın.



Şekil 3.8 İnvörtörün sabitlenmesi

# 3. Kurulum

## 3.3.2 Raf montajı

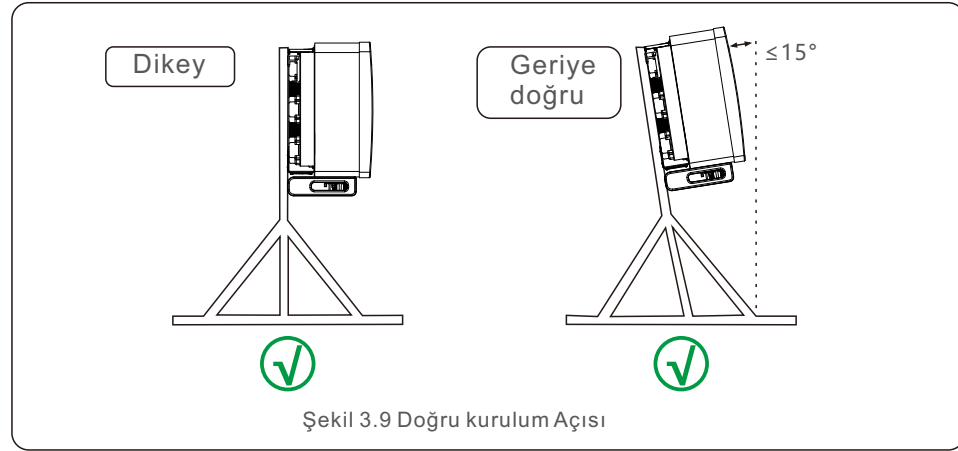
Rafa monte etme adımları aşağıda listelenmiştir:

### 1. İnvörtör için bir konum seçin

- İp66 koruma derecesi ile invörtör hem dış hem de iç mekanlara monte edilebilir. İnvörtör çalışırken, şasinin ve ısı emicinin sıcaklığı daha yüksek olacaktır.
- İnvörtörü yanlışlıkla dokunabileceğiniz bir yere kurmayın.
- İnvörtörü yanıcı veya patlayıcı bir malzemenin depolandığı bir yere kurmayın.

### 2. Kurulum açısı

Lütfen invörtörü dikey olarak monte edin. İnvörtör dikey olarak monte edilemiyorsa, dikeyden 15 derece geriye doğru eğilebilir.



Şekil 3.9 Doğru kurulum Açısı



Şekil 3.10 Yanlış kurulum Açısı

# 3. Kurulum

## 3. Montaj plakasını takın

1) Montaj dirseği ve bağlantı elemanlarını ambalajından çıkarın. Delik için konumu işaretleyin, montaj dirseğinin delik konumlarına göre delin.

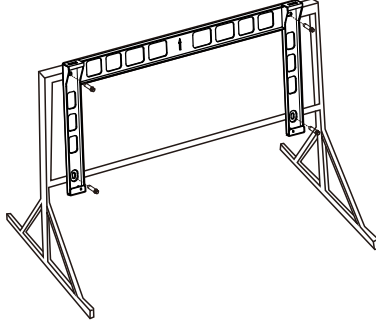


2) İşaretli delikleri delin. Korozyon koruması için deliğe korozyon önleyici boya uygulanması önerilir.



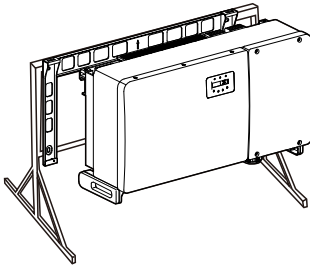
## 3. Kurulum

3) Montaj plakasını deliklerle hizalayın, kombinasyon cıvatasını (M10X40) montaj plakasından deliğe sokun. Verilen bağlantı elemanı ile montaj dirseğini metal çerçeveye sıkıca sabitleyin. Somunu 36FT-LB (35NM) torkla sıkın.



Şekil 3.13 İnşaat cıvatası

4) İnvörtörü montaj dirseğinin üzerine kaldırın ve ardından mükemmel şekilde eşleştiklerinden emin olmak için aşağı kaydırın.



Şekil 3.14 İnvörtörü monte edin

## 3. Kurulum

### 3.4 Elektrik Bağlantıları

İnvörtör tasarımı PV tarzı hızlı bağlantı ucu kullanır. DC elektrik bağlantısı sırasında üst kapağın açılmasına gerek yoktur. İnvörtörün alt kısmında bulunan etiketler aşağıda tablo 3.1'de açıklanmıştır. Tüm elektrik bağlantıları yerel veya ulusal standartlara uygundur.

Parçalar	Bağlantı	Kablo boyutu	Tork
DC ucu	PV dizeleri	4-6mm <sup>2</sup>	Yok
Toprak ucu	AC topraklama	25-50mm <sup>2</sup>	10-12N.m
Şebeke ucu	Şebeke	50-185mm <sup>2</sup>	10-20N.m
RS-485 ucu	Haberleşme kablosu	0.3-4mm <sup>2</sup>	0.6N.m
Rj45 ucu	Haberleşme kablosu	Ağ Kablosu	Yok
COM ucu	Wi-Fi/Hücresel çubuk	Yok	Yok
DC aşırı gerilim koruma cihazı	Yok	Yok	Yok

Tablo 3.1 Elektrik bağlantı sembolleri

İnvörtörün elektrik bağlantısı için aşağıda listelenen adımları takip etmelidir:

1. Şebeke Beslemesi Ana Şalterini (AC) KAPALI konuma getirin.
2. DC İzolatörü KAPALI konuma getirin.
3. İnvörtörü şebekeye bağlayın.
4. PV konnektörünü monte edin ve İnvörtöre bağlayın.

# 3. Kurulum

## 3.4.1 Topraklama

İnvertörü etkin bir şekilde korumak için iki topraklama yöntemi uygulanmalıdır. AC topraklama kablosunu bağlayın (Lütfen bölüm 3.4.3'e bakın) Harici topraklama terminalini bağlayın.

Isı emici üzerindeki topraklama ucunu bağlamak için lütfen aşağıdaki adımları izleyin:

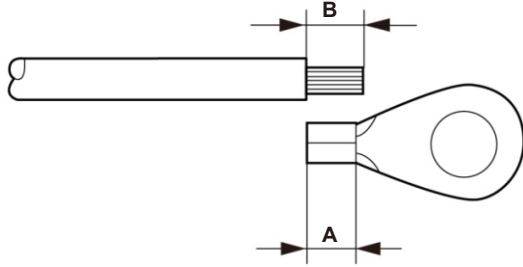
- 1) Topraklama kablosunu hazırlayın: dış mekan bakır damarlı kablo kullanmanızı öneririz. Topraklama kablosu sıcak tellerin en az yarısı boyutunda olmalıdır.
- 2) OT uçlarını hazırlayın: M10.



### Önemli:

Paralel bağlı birden fazla invertör için, invertör topraklamaları arasında gerilim potansiyeli olasılığını ortadan kaldırmak için tüm invertörler aynı toprak noktasına bağlanmalıdır.

- 3) Topraklama kablosu yalıtımını uygun bir uzunlukta sıyırın (bkz. Şekil 3.15).



Şekil 3.15 Uygun uzunluk

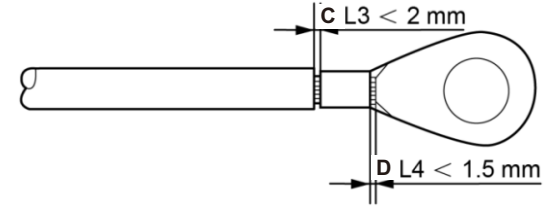


### Önemli:

B (yalıtım sıyırma uzunluğu) A'dan (OT kablo ucu kıvrım alanı) 2 mm ~ 3 mm daha uzundur.

# 3. Kurulum

- 4) Sıyrılmış kabloyu OT ucu sıkma alanına yerleştirin ve ucu kabloya sıkma için hidrolik kelepçeyi kullanın (bkz. Şekil 3.16).



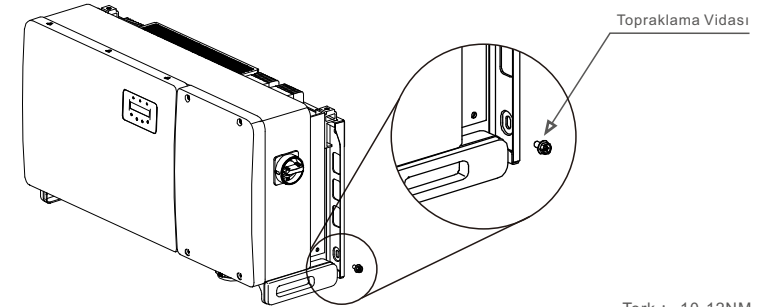
Şekil 3.16 Şerit tel



### Önemli:

Ucu kabloya kıvrıldıktan sonra, ucun kabloya sağlam bir şekilde kıvrıldığından emin olmak için bağlantıyı inceleyin.

- 5) Isı emici topraklama noktasındaki vidayı sökün.
- 6) Topraklama kablosunu soğutucu üzerindeki topraklama noktasına bağlayın ve topraklama vidasını sıkın; Tork 10-12Nm'dir (bkz. 3.17).



Şekil 3.17 Sabit kablo



### Önemli:

Korozyon önleme performansını artırmak için, topraklama kablosu takıldıktan sonra silikon veya boya uygulayın.

# 3. Kurulum

# 3. Kurulum

## 3.4.2 İnvörtörün PV tarafını bağlayın



### UYARI

İnvörtörü bağlamadan önce, PV dizisi açık devre geriliminin invörtörün limiti dahilinde olduğundan emin olun. Aksi takdirde invörtör hasar görebilir.



### UYARI

PV dizi pozitif veya PV dizi negatif kablosunu toprağa BAĞLAMAYIN. Bu işlem invörtörde ciddi hasara neden olabilir!



### UYARI

PV dizi çıkış iletkenlerinin polaritesinin, bu iletkenleri invörtörün uçlarına bağlamadan önce DC- ve DC+ uç etiketleriyle eşleştirdiğinden EMİN OLUN.

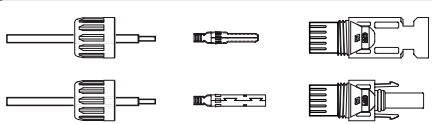


### UYARI

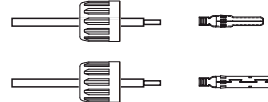
Lütfen orijinal DC MC4 uçlarını kullanın; aksi takdirde kalifiye olmayan DC konnektörleri invörtörde hasara neden olabilir.

DC bağlantıları için kabul edilebilir kablo boyutu için lütfen tablo 3.1'e bakın. Kablo sadece bakır olmalıdır. DC konnektörlerinin montajı için gerekli adımlar aşağıda listelenmiştir:

1. DC kablosunu yaklaşık 7 mm sıyırın; Konnektör kapağı somununu sökün.
2. Kabloyu konnektör kapak somununa ve kontak pimine yerleştirin.

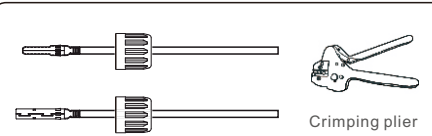


Şekil 3.18 Konnektör Kapağı somununu sökün

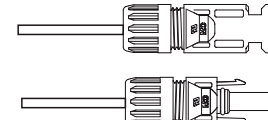


Şekil 3.19 Kabloyu Konnektör Kapak somununa ve pimine yerleştirin

3. Kontak pimini uygun bir kablo kıvrımcı kullanarak kabloya kıvrın.
4. Metal konnektörü konnektörün üst kısmına takın ve somunu 3-4 Nm torkla sıkın.

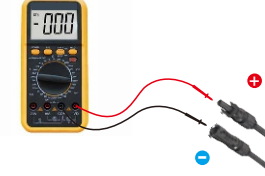


Şekil 3.20 Kontak pimini kabloya doğru kıvrın

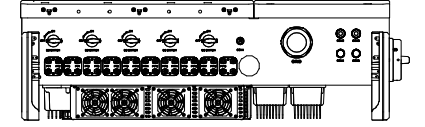


Şekil 3.21 Kapak somunu vidalanmış konnektör

5. DC girişinin PV gerilimini multimetre ile ölçün; DC giriş kablosu polaritesini doğrulayın (bkz. Şekil 3.22) ve her bir dizi geriliminin invörtör çalışma aralığında olduğundan emin olun. Başarılı bağlantıyı gösteren hafif bir tıklama sesi duyana kadar DC konnektörünü invörtöre bağlayın. (bkz. şekil 3.23)



Şekil 3.22 Multimetre ölçümü



Şekil 3.23 DC Konnektörlerini İnvörtöre Bağlayın

Kablo tipi	Travers alanı mm <sup>2</sup>		Kablo dış çapı (mm)
	Aralık	Önerilen değer	
Endüstri jenerik PV kablosu (model:PV1-F)	4.0~6.0 (12~10AWG)	4.0 (12AWG)	5.5~9.0



### Dikkat:

DC girişleri yanlışlıkla ters bağlanırsa veya invörtör arızalıysa ya da düzgün şekilde çalışmıyorsa, DC anahtarının kapatılmasına izin VERİLMEZ Aksi takdirde DC arkına neden olabilir ve invörtöre zarar verebilir, hatta bir yangın felaketine yol açabilir.

Doğru eylemler şunlardır:

- \*DC dizi akımını ölçmek için klipsli bir ampermetre kullanın.
- \*0,5A değerinin üzerindeyse, lütfen akım 0,5A değerinin altına düşene kadar güneş ışınımının azalmasını bekleyin.
- \*Yalnızca akım 0,5A değerinin altına düştükten sonra DC anahtarlarını kapatmanıza ve PV dizilerinin bağlantısını kesmenize izin verilir
- \* Arıza olasılığını tamamen ortadan kaldırmak için lütfen ertesi gün sürekli PV enerjisinden dolayı ikincil arızaları önlemek için DC anahtarını kapattıktan sonra PV dizilerinin bağlantısını kesin. Lütfen yanlış işlemlerden kaynaklanan hasarların garanti kapsamında olmadığını unutmayın.

MPPT girişi başına PV modülleri için gereksinimler:

- Tüm PV modülleri aynı tip ve güç değerinde olmalıdır.
- Lütfen PV dizilerinin invörtöre eşit şekilde bağlandığından emin olun ve tüm MPPT izleyicileri kullanmaya çalışın.
- Tüm PV modülleri aynı şekilde hizalanmalı ve eğilmelidir.
- PV dizisinin açık devre gerilimi, beklenen en soğuk sıcaklıkta bile invörtörün maksimum giriş gerilimini asla aşmamalıdır. (giriş akımı ve gerilim gereksinimleri için bkz. " Bölüm 10 "Teknik Özellikler")
- Tek bir MPPT'ye bağlı her dizi, aynı sayıda seri bağlı PV modülünden oluşmalıdır.

## 3.4.2.1 DC bağlantısı yüksek gerilim tehlike uyarısı



**DİKKAT**  
ELEKTRİK ÇARPMASI RİSKİ

Enerjili bir DC iletkenine dokunmayın. PV modüller ışığa maruz kaldığında yüksek gerilimler oluşur ve bu da DC iletkenine dokunulduğunda elektrik çarpması nedeniyle ölüm riskine neden olur!

DC kablolarını yalnızca bu kılavuzda açıklandığı şekilde PV modülden invertöre bağlayın.



**DİKKAT**  
AŞIRI GERİLİM NEDENİYLE İNVERTÖRDE OLASI HASAR

PV modüllerin DC giriş gerilimi invertörün maksimum değerini aşmamalıdır. (bkz. Bölüm 10 "Teknik Özellikler")

DC kablolarını invertöre bağlamadan önce PV dizilerinin polaritesini ve açık devre gerilimini kontrol edin.

DC kablolarını invertöre bağlamadan önce uygun dizi uzunluğunu ve gerilim aralığını onaylayın.

## 3.4.3 İnvvertörün şebeke tarafını bağlayın



**UYARI**  
İnvvertör ile şebeke arasında bir aşırı akım koruma cihazı kullanılmalıdır.

- 1) Üç (3) AC iletkenini "L1", "L2" ve "L3" işaretli üç (3) AC ucuna bağlayın Uygun kablo boyutunu ve tipini belirlemek için yerel yönetmeliklere ve gerilim düşümü tablolarına bakın.
- 2) Topraklama iletkenini "PE" (koruyucu toprak, toprak ucu) işaretli uca bağlayın.

### AC tarafı için Aşırı Akım Koruma Cihazı (OCPD)

İnvvertörün AC bağlantı hattını korumak için, Tablo 3.2'de belirtilen aşağıdaki özelliklere sahip aşırı akım ve kaçığa karşı koruma için bir cihaz takmanızı öneririz:



**NOT**  
Alüminyum kablolar ve uçlar için AL-CU transfer (bi-metalik) ucu veya anti-oksitan gres kullanın.

İnvvertör	Nominal gerilim (V)	Nominal çıkış akımı (Amper)	Koruma cihazı için akım (A)
Solis-75K-5G	220/380	114.0	150
Solis-80K-5G	220/380,230/400	121.6/115.5	150
Solis-100K-HV-5G	480	120.3	150
Solis-110K-BHV-5G	540	117.6	150
S5-GC75K	220/380	114.0	150
S5-GC80K	220/380,230/400	121.6/115.5	150
S5-GC100K-HV	480	120.3	150
S5-GC110K-BHV	540	117.6	150

Tablo 3.2 Şebeke OCPD derecelendirmesi

## 3.4.3.1 İnvvertörün elektrik şebekesine bağlanması

Tüm elektrik tesisatları yerel standartlara ve Ulusal Elektrik Kodu® ANSI/NFPA 70 veya Kanada Elektrik Kodu® CSA C22.1'e uygun olarak yapılmalıdır.

AC ve DC elektrik devreleri mahfazadan izole edilmiştir. Ulusal Elektrik Kodu®, ANSI/NFPA 70'in 250. bölümü gerektiriyorsa, sistemin topraklanmasından montajcı sorumludur.

Şebeke gerilimi izin verilen aralıkta olmalıdır. İnvvertörün tam çalışma aralığı Bölüm 10 "Teknik Özellikler" altında belirtilmiştir.

## 3.4.3.2 Kabloleme prosedürü



**DİKKAT**  
ELEKTRİK ÇARPMASI RİSKİ. Kabloleme prosedürüne başlamadan önce, üç kutuplu devre kesicinin kapalı olduğundan ve yeniden bağlanamayacağından emin olun.



**NOT**  
Mahfaza açıklığı genişletilirse, nem ve toz girişi nedeniyle invertörün elektronik bileşenlerinde hasar veya tahribat meydana gelecektir.



**DİKKAT**  
Bir uca iki iletken bağlanması halinde yangın riski. Bir uca iki iletken bağlanırsa yangın çıkabilir. ASLA UÇ BAŞINA BİRDEN FAZLA İLETKEN BAĞLAMAYIN.



**NOT**  
İnvvertör AC uçlarına bağlamak için M10 kırımlı uçlar kullanın.

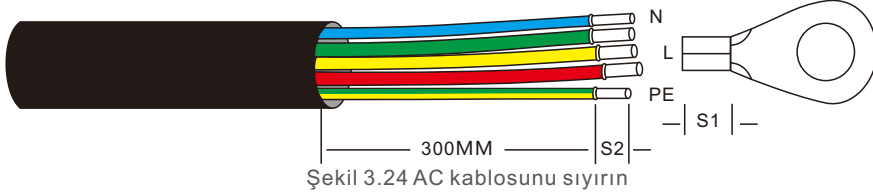


# 3. Kurulum

# 3. Kurulum

Kablo özellikleri		Bakır çekirdekli kablo
Ters çapraz(mm <sup>2</sup> )	Aralık	35~185
	Önerilen	70
Kablo dış çapı (mm)	Aralık	38~56
	Önerilen	45

1) AC kablo yalıtım kılıfının ucunu yaklaşık 300 mm sıyırın; ardından her bir kablonun ucunu sıyırın.



Şekil 3.24 AC kablosunu sıyırın



**NOT**

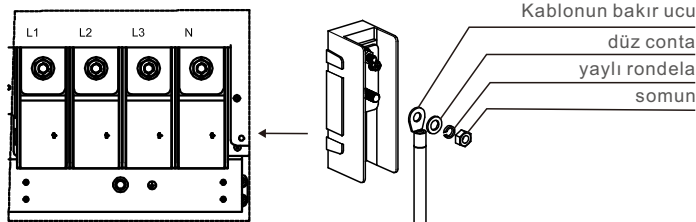
S2 (yalıtım sıyırma uzunluğu) S1'den 2 mm-3 mm daha uzundur. (OT kablo ucu kıvrıma alanı)

2) OT ucunun kablo sıkma alanından geçen telin yalıtımını sıyırın; ardından ucu kıvrıma için hidrolik bir kıvrıma aleti kullanın. Ucu kıvrılmış kısmı ısıyla daralan tüp veya yalıtım bandı ile yalıtılmalıdır.



**NOT:**

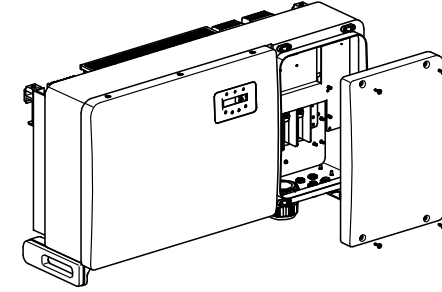
Alüminyum alaşımlı kablo seçiyorsanız, bakır çubuk ile Alüminyum alaşımlı kablo arasında doğrudan teması önlemek için bakır alüminyum transfer ucu kullanmalısınız. (Lütfen kablo özelliklerine göre bir bakır alüminyum transfer ucu seçin).



Şekil 3.25 Bakır alüminyum transfer ucu

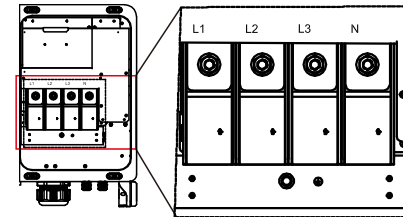
3) Beklenmedik bir şekilde kapanmadığından emin olmak için AC kesicinin bağlantısını kesik bırakın.

4) İnvörtör bağlantı kutusu üzerindeki 4 vidayı söküp ve bağlantı kutusu kapağını çıkarın.

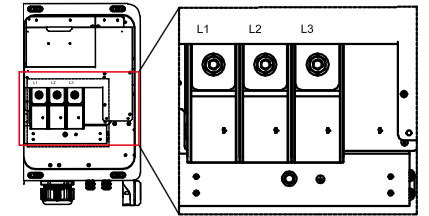


Şekil 3.26 Bağlantı kutusu kapağını çıkarın

5) Kabloyu somun, kılıf ve AC uç kapağından geçirin. Bir lokma anahtar kullanarak kabloyu sırayla AC uç bloğuna bağlayın. Uç bloğundaki vidaları sıkın. Tork 10~20Nm'dir.



Şekil 3.27 Nötr ile Kablolama



Şekil 3.28 Nörsüz Kablolama



**NOT:**

Solis üç fazlı invertörler nötr bağlantı noktasını entegre eder. Bununla birlikte, nötr bağlı olsun ya da olmasın invertörün kendisinin normal çalışmasını etkilemez. Nötr kablo bağlanması gerekiyorsa lütfen yerel şebeke gereksinimlerine bakın.

# 3. Kurulum

# 3. Kurulum

## 3.4.4 Sayaç Bağlantısı (isteğe bağlı)

İnvertör, Dışa Aktarma Güç Yönetimi işlevi ve/veya 24 saatlik tüketim izleme işlevi elde etmek için üç fazlı bir akıllı sayaçla birlikte çalışabilir.



**NOT:**

Dışa Aktarım Güç Yönetimi işlevini gerçekleştirmek için akıllı sayaç şebeke tarafı ya da yük tarafına yüklenebilir.  
24 saat tüketim izleme işlevini sağlamak için, akıllı sayaç yalnızca şebeke tarafına takılabilir.

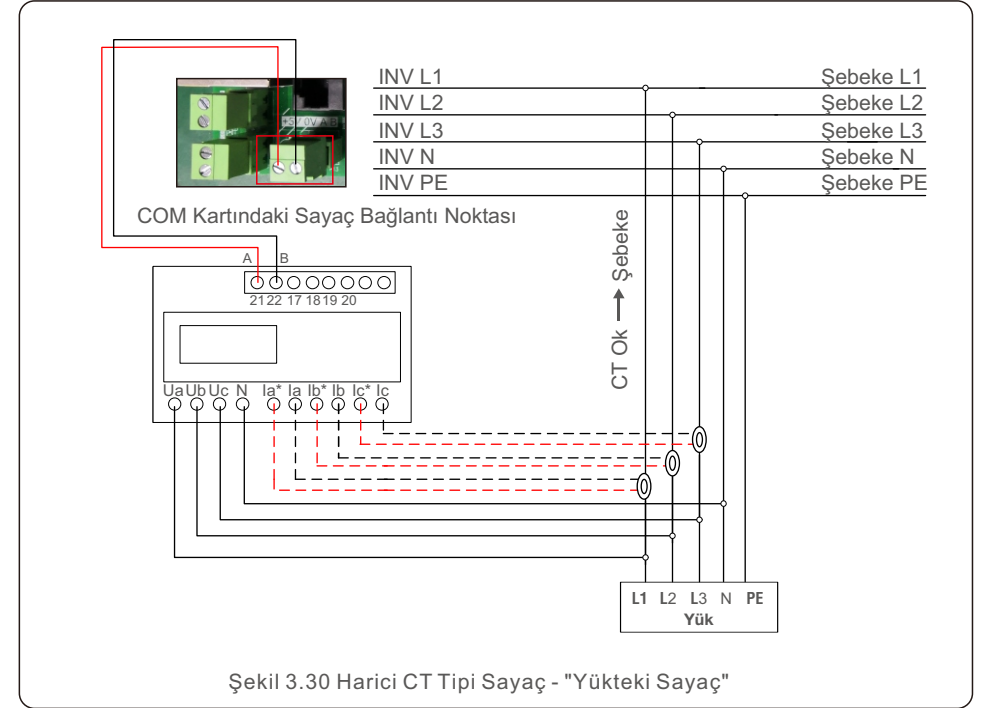
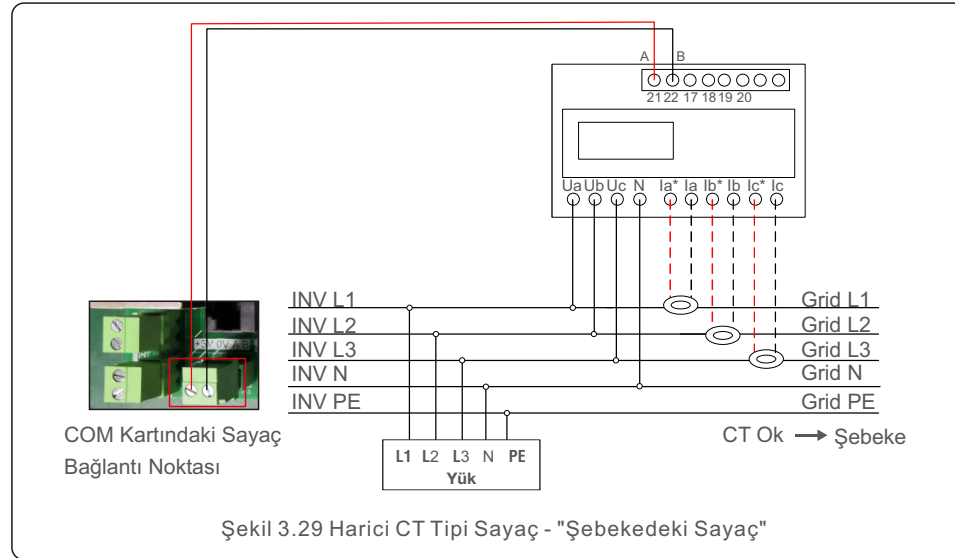
İki tip sayaç desteklenmektedir:

Harici CT Tipi Sayaç - 300A/5A CT'ler tedarik edilir (DTSD1352-Harici CT Tipi).

Müşteri, Solis Satış Temsilcilerinden uygun bir sayaç için sipariş verebilir.

Aşağıda farklı konumlara bağlanan farklı sayaçların bağlantı şemaları bulunmaktadır.

Detaylı ayarlar için lütfen Bölüm 7.5.11'e bakınız



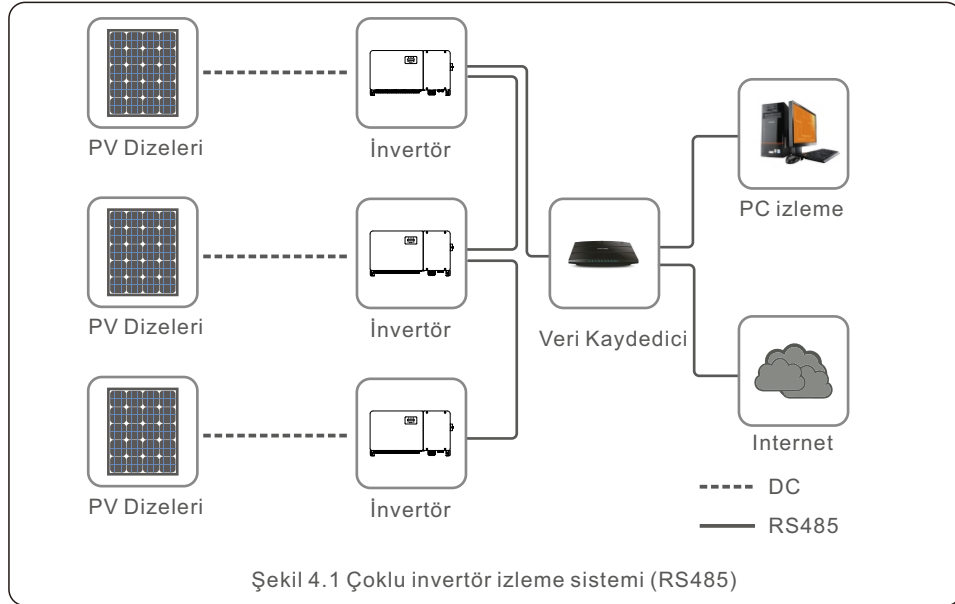
# 4. İletişim ve İzleme

İnvertörler üzerinde 5 adet haberleşme ucu bulunmaktadır.  
COM1, WiFi/Hücrenel veri kaydedici için ayrılmış 4 pinli bir konnektördür.  
COM2 - COM3, invertörler arasında RS485 iletişimi için kullanılır.  
Hem RJ45 hem de uç bloğu kullanım için sağlanmıştır.  
DRM bağlantısı için COM4 veya COM5 kullanılabilir.  
Detaylı bağlantı için lütfen 4.2 bölümüne bakınız.

## 4.1 RS485 Haberleşmesi

### Çoklu invertörler için izleme sistemi

RS-485 papatya zinciri yapılandırması ile birden fazla invertör izlenebilir.



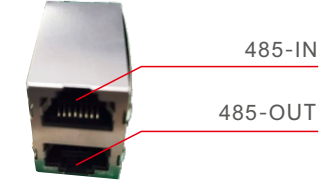
RS-485 iletişimi iki bağlantı yöntemini destekler: RJ45 konnektörler/ Terminal kartı

1. RJ45 konnektör aracılığıyla RS-485 haberleşmesi

Rj45 port bağlantısı (Bkz. Şekil 4.2).

CAT 5E dış mekan sınıfı (kablo dış çapı <9 mm, iç direnç  $\leq 1,5\Omega/10$  m) ve korumalı RJ45 konnektörleri önerilir.

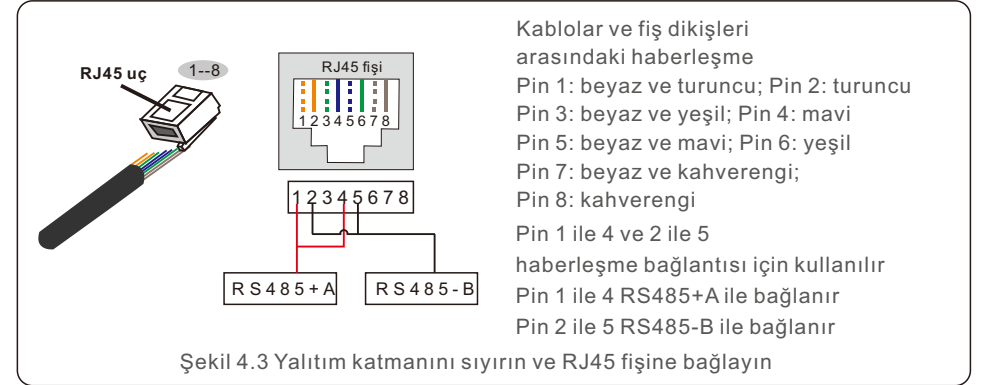
# 4. İletişim ve İzleme



Şekil 4.2 RJ45 bağlantı noktası

Haberleşme kablosunun yalıtım katmanını sıyırmak için ağ kablosu sıyrıcısını kullanın. TIA/EIA 568B'de referans verilen standart kablo sırasını kullanarak kablodaki kabloları ayırın.

Kabloyu kesmek için bir ağ kablosu aleti kullanın. Kabloyu şekil 4.3'te gösterilen sırada düzleştirin.

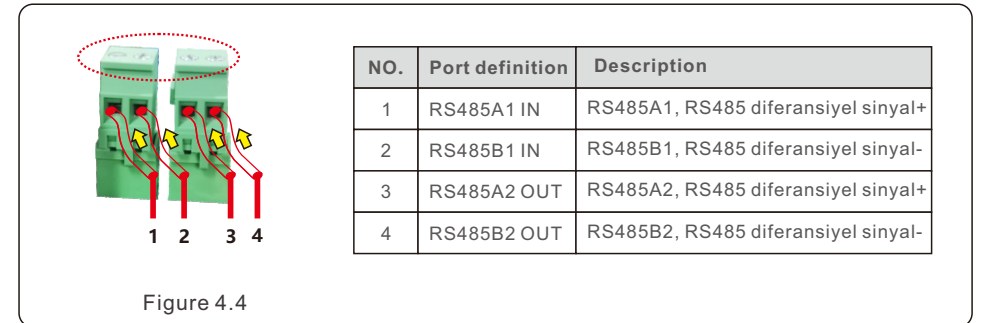


Kablolarda ve fiş dikişleri arasındaki haberleşme  
Pin 1: beyaz ve turuncu; Pin 2: turuncu  
Pin 3: beyaz ve yeşil; Pin 4: mavi  
Pin 5: beyaz ve mavi; Pin 6: yeşil  
Pin 7: beyaz ve kahverengi;  
Pin 8: kahverengi  
Pin 1 ile 4 ve 2 ile 5  
haberleşme bağlantısı için kullanılır  
Pin 1 ile 4 RS485+A ile bağlanır  
Pin 2 ile 5 RS485-B ile bağlanır

2. Terminal kartı üzerinden RS-485 haberleşmesi.

Terminal kartı bağlantısı için iletken telin kesit alanı 0,2--1,5mm olmalıdır.

Kablonun dış çapı 5 mm--10mm olabilir.

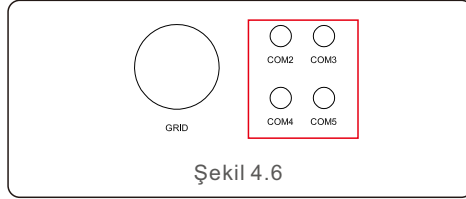
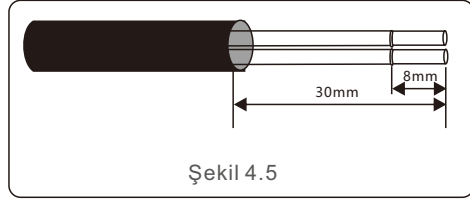


# 4. İletişim ve İzleme

# 4. İletişim ve İzleme

Terminal kartı bağlantısı.

- İzolasyonu ve blendajı uygun bir uzunlukta sıyırın. Kılavuz olarak aşağıdaki şemayı kullanın.(bkz. Şekil 4.5).
- İnvertörün alt kısmında etiketlenmiş su geçirmez kablo rakorlarından kapak somununu sökün.
- Tapayı bağlantı parçasından çıkarın. (bkz. Şekil 4.6).



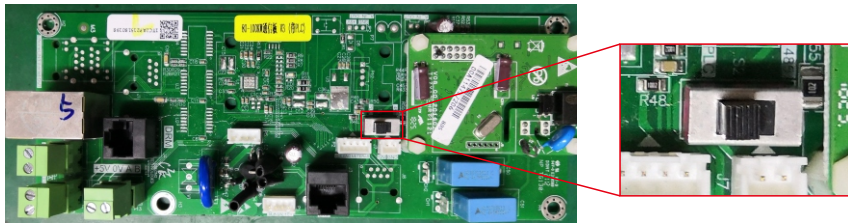
- Kabloyu her bir bağlantı noktası için kapak somunundan geçirin. COM2 (RS485 GİRİŞ) COM3 (RS485 ÇIKIŞ).
- Kullanıcı arayüz kartı üzerindeki terminal bloğunu çıkarın (Bkz. Şekil 4.4).
- Kabloyu terminal kartına sokun ve noktalı alandaki vidaları sıkın (Bkz. Şekil 4.4).
- Terminal bloğu arayüz kartında değiştirin.

## 4.2 PLC Haberleşmesi



### NOT:

Rs485 ve PLC haberleşme yöntemlerinden biri kullanılabilir. Ek PLC haberleşmesi olan modellerde PLC haberleşme ile RS485 haberleşme arasındaki geçiş Şekil 4.7'de gösterildiği üzere haberleşme kartı üzerindeki anahtarları döndürerek gerçekleştirilebilir. Çalıştırma sırasında sadece bir haberleşme yöntemi kullanılabilir. PLC haberleşme olmayan standart modelde bu anahtar bulunmaz.



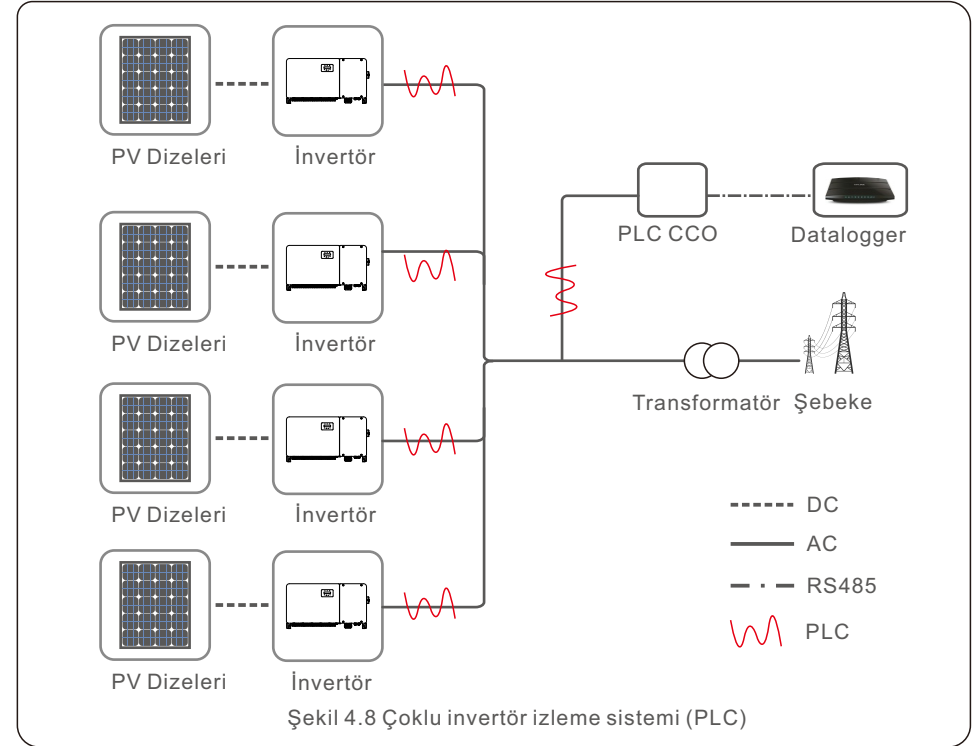
Şekil 4.7 PLC ve RS485 arasında geçiş



### UYARI

İnvertörü kapatmadan önce hem AC hem de DC invertörü kapatmalısınız. haberleşme yöntemi.

Çoklu invertör izleme için PLC mevcuttur.



Şekil 4.8 Çoklu invertör izleme sistemi (PLC)

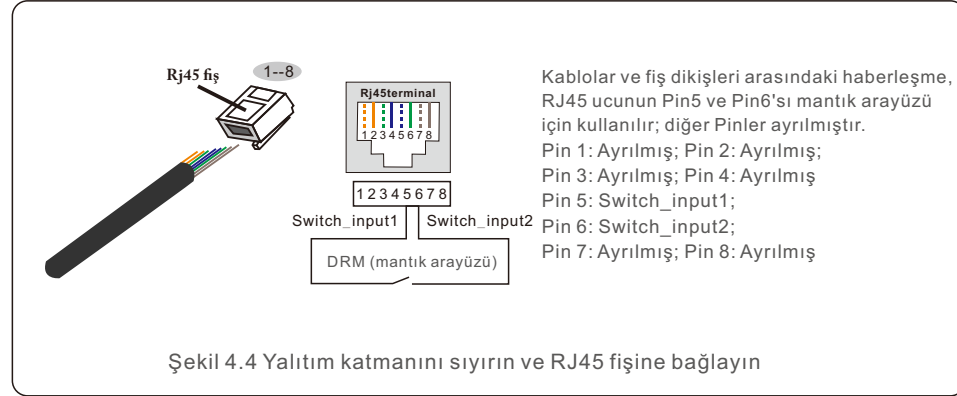
# 4. İletişim ve İzleme

## 4.3 Mantıksal arayüz bağlantısı

Basit bir anahtar veya kontaktör tarafından çalıştırılabilen bazı yerel düzenlemeler tarafından mantıksal arayüz gereklidir (Güney Afrika'da mevcut değildir). Anahtar kapalı olduğunda invertör normal şekilde çalışabilir. Anahtar açıldığında, invertör çıkış gücünü 5 saniye içinde sıfıra düşürecek. RJ45 ucunun Pin5 ve Pin6'sı mantık arayüz bağlantısı için kullanılır.

Rj45 konnektörünü monte etmek için lütfen aşağıdaki adımları izleyin.

1. Ağ kablosunu RJ45'in haberleşme bağlantı ucuna takın.
2. Haberleşme kablosunun yalıtım katmanını sıyırmak için ağ kablosu sıyırıcısını kullanın. Şekil 4.9'teki standart hat sırasına göre kabloyu RJ45 fişine bağlayın ve ardından sıkılaştırmak için bir ağ kablosu kıvrıma aleti kullanın.



Şekil 4.4 Yalıtım katmanını sıyırın ve RJ45 fişine bağlayın

3. RJ45'i DRM'ye (mantık arayüzü) bağlayın. Kablo bağlantısından sonra, mantıksal arayüz işlevini etkinleştirmek için lütfen bölüm 7.5.8.1'e bakın.

# 5. Devreye alma

## 5.1 Uygun şebeke standardının seçilmesi

5.1.1 Kurulumun yapıldığı ülke için şebeke standardının doğrulanması Solis invertörler dünya çapında kullanılmaktadır ve herhangi bir şebekede çalışmak için önceden ayarlanmış standartlara sahiptir. Şebeke standardı fabrikada ayarlanmış olsa da, devreye almadan önce kurulumun yapılacağı ülke için şebeke standardının doğrulanması önemlidir. Izgara standardını değiştirmek veya özel bir standart oluşturmak için kullanılan menüye Bölüm 6.7'de ve aşağıda açıklandığı şekilde erişilebilir.



### UYARI

Doğru şebeke standardının ayarlanmaması invertörün yanlış çalışmasına, invertörün hasar görmesine veya invertörün hiç çalışmamasına neden olabilir.

## 5.2 Şebeke standardının değiştirilmesi

### 5.2.1 Şebeke standardını ayarlama prosedürü



### NOT

Bu işlem sadece servis teknisyenleri içindir. Invertör sevkiyattan önce yerel şebeke standardına göre özelleştirilir. Standardı ayarlamak için herhangi bir gereklilik olmamalıdır.



### NOT

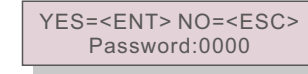
"User-Def" işlevi sadece servis mühendisi tarafından kullanılabilir. Koruma seviyesinin değiştirilmesi yerel şebeke tarafından onaylanmalıdır.

- 1). Ekrandaki ana ekrandan ENTER'ı seçin. 4 alt menü seçeneği vardır; GELİŞMİŞ AYARLAR'ı vurgulamak için YUKARI/AŞAĞI oklarını kullanın. Seçmek için enter tuşuna basın.



Şekil 5.1

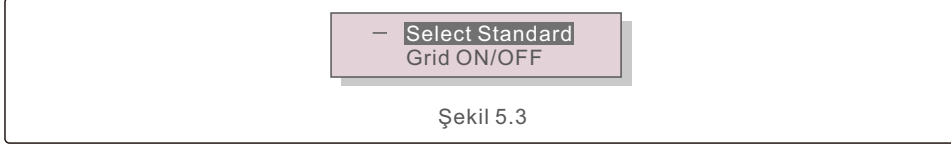
- 2). Ekran bir şifre gerektiğini gösterecektir. Varsayılan şifre "0010"dur; imleci hareket ettirmek için AŞAĞI tuşuna basın, vurgulanan rakamı değiştirmek için YUKARI tuşuna basın.



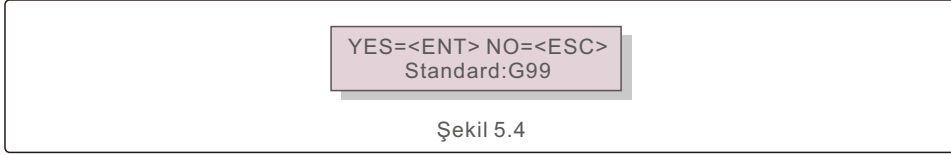
Şekil 5.2

## 5. Devreye alma

- 3). STANDART SEÇ seçeneğini vurgulamak için YUKARI/AŞAĞI tuşlarını kullanın.  
Seçmek için enter tuşuna basın.



- 4). Kurulumun yapılacağı ülke için şebeke standardını seçin.



Standardı seçmek için YUKARI veya AŞAĞI tuşuna basın. Ayarı onaylamak için ENTER tuşuna basın. Değişiklikleri iptal etmek ve önceki menüye dönmek için ESC tuşuna basın.

### 5.3 Özel bir şebeke standardı belirleme



#### UYARI

- Doğru şebeke standardının ayarlanmaması invertörün yanlış çalışmasına, invertörün hasar görmesine veya invertörün hiç çalışmamasına neden olabilir.
- Şebeke standardını yalnızca sertifikalı personel belirlemelidir.
- Yalnızca konumunuz ve ulusal şebeke standartları tarafından onaylanan şebeke yapılandırmasını ayarlayın.

- 1). User-Def menü seçeneği için özel bir şebeke yapılandırması oluşturma prosedürleri için lütfen 6.7 "Gelişmiş Ayarlar" bölümüne bakın.

## 5. Devreye alma

### 5.4 Ön kontroller



#### UYARI

Yüksek Gerilim.

AC ve DC ölçümleri sadece kalifiye personel tarafından yapılmalıdır.

#### 5.4.1 DC Bağlantıları

DC bağlantılarını doğrulayın.

- Uca tam olarak oturduğundan emin olmak için her bir DC kablosunu hafifçe çekin.
- Uca takılmamış olabilecek başıboş telleri gözle kontrol edin.
- Uç vidalarının doğru torkta olduğundan emin olmak için kontrol edin.

#### 5.4.2 AC Bağlantıları

AC bağlantılarını doğrulayın.

- Uca tam olarak oturduğundan emin olmak için her bir AC kablosunu hafifçe çekin.
- Uca takılmamış olabilecek başıboş telleri gözle kontrol edin.
- Uç vidalarının doğru torkta olduğundan emin olmak için kontrol edin.

#### 5.4.3 DC konfigürasyonu

Bir dizedeki panel sayısını ve dize gerilimini not ederek DC yapılandırmasını doğrulayın.

##### 5.4.3.1 VOC ve Polarite

VOC ölçümü yapın ve dize polaritesini kontrol edin. Her ikisinin de doğru olduğundan ve VOC'nin spesifikasyonda olduğundan emin olun.



#### UYARI

İnvertör tarafından kabul edilen maksimum değerden daha yüksek giriş gerilimleri (bkz. Bölüm 10'daki "Teknik özellikler") invertöre hasar verebilir. Solis invertörler ters polarite korumasına sahip olsa da, ters polaritede uzun süreli bağlantı bu koruma devrelerine ve/veya invertöre zarar verebilir.

##### 5.4.3.2 Toprağa kaçak

DC toprak arızası olup olmadığını kontrol etmek için toprağa sızıntıyı ölçün.

## 5. Devreye alma

### 5.4.3.2.1 Toprağa kaçak tespiti

Solis invertörler transformatörsüzdür ve toprağa dizi bağlantıları yoktur.

Toprak ile pozitif veya negatif dize kabloları arasında sabit bir gerilimin ölçülmesi toprağa bir kaçak (toprak hatası) olduğunu gösterir ve invertöre enerji verilmeden önce düzeltilmelidir, aksi takdirde invertörde hasar meydana gelebilir.

### 5.4.4 AC konfigürasyonu

AC yapılandırmasını doğrulayın.

#### 5.4.4.1 Vac ve frekans ölçümü

VAC değerini ölçün ve gerilimin yerel şebeke standartları dahilinde olduğunu doğrulayın.

- 1). Toprağa giden her bir fazı (L-G) ölçün.
- 2). Diğer fazlara giden fazları çiftler halinde (L-L) ölçün. PH A'dan PH B'ye, PH B'den PH C'ye ve PH C'den PH A'ya.
- 3). Ölçüm cihazı varsa, her fazın toprağa olan frekansını ölçün.
- 4). Her bir ölçümün yerel şebeke standartları ve Bölüm 10 "Teknik Özellikler"de belirtilen invertör teknik özellikleri dahilinde olduğundan emin olun.

#### 5.4.4.2 Faz rotasyon testi

Fazların uygun sırada bağlandığından emin olmak için bir faz rotasyon testi yapılması önerilir. Solis invertörler belirli bir faz rotasyonu bağlantısı gerektirmez. Ancak, yerel kamu hizmeti kuruluşu belirli bir faz rotasyonu veya kurulumun faz yapılandırmasının bir kaydını isteyebilir.

## 6. Çalıştırma ve Kapatma

### 6.1 Başlatma Prosedürü

İnvertörü çalıştırmak için aşağıdaki adımların tam olarak belirtilen sırayla izlenmesi zorunludur.

- 1). Bölüm 5'teki devreye alma kontrollerinin yapıldığından emin olun.
- 2). AC anahtarını AÇIK konuma getirin.
- 3). DC anahtarını AÇIK konuma getirin. PV dizisi (DC) gerilimi invertörün başlangıç geriliminden yüksekse, invertör açılacaktır. Kırmızı DC POWER LED ışığı ve LCD sürekli yanacaktır.
- 4). Solis invertörler DC tarafından beslenir. İnvertör başlangıç ve çalışma aralıkları dahilinde DC gücü algıladığında, invertör açılacaktır. Açıldıktan sonra, invertör dahili parametreleri kontrol edecek, AC gerilimini, hertz oranını ve besleme şebekesinin kararlılığını algılayacak ve izleyecektir. Bu süre boyunca yeşil OPERASYON LED ışığı yanıp sönecek ve LCD ekranda BAŞLATILYOR yazısı görüntülenecektir. Bu durum operatöre invertörün AC güç üretmeye hazırlandığını iletir.
- 5). Yerel olarak zorunlu kılınan gecikmeden sonra (IEEE-1547 uyumlu invertörler için 300 saniye), invertör AC güç üretmeye başlayacaktır. Yeşil OPERASYON LED ışığı sürekli yanacak ve LCD ekranda ÜRETİLİYOR yazısı görüntülenecektir.



#### DİKKAT

İnvertörün yüzey sıcaklığı 75 (167° F) değerine kadar ulaşabilir. Yanma riskini önlemek için, invertör çalışma modundayken yüzeye dokunmayın. Ayrıca, invertör çocukların erişemeyeceği bir yere kurulmalıdır.

### 6.2 Kapatma prosedürü

İnvertörü durdurmak için aşağıdaki adımların tam olarak belirtilen sırayla izlenmesi zorunludur.

- 1). İnvertör LCD'sinin Gelişmiş Ayarlarında "Şebeke Kapalı" ögesini seçin.
- 2). Solis invertör ve Şebeke arasındaki AC Anahtarını kapatın.
- 3). Yaklaşık 30 saniye bekleyin (bu süre zarfında AC tarafı kapasitörleri enerjisi dağıtır). İnvertörün DC gerilimi başlatma eşliğinin üzerindeyse kırmızı POWER LED ışığı yanacaktır. DC anahtarını KAPALI konuma getirin.
- 4). Tüm LED'lerin KAPALI konuma geçtiğini onaylayın (yaklaşık bir (1) dakika)...

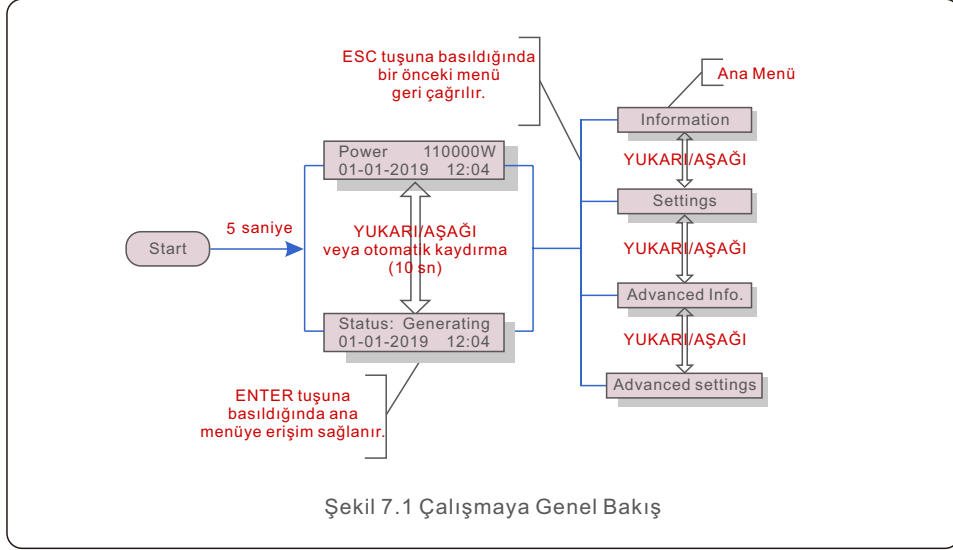


#### DİKKAT

İnvertör DC bağlantı kesme anahtarı KAPALI konumda ve tüm LED ışıkları KAPALI olsa da, operatörler invertör kabinini açmadan önce DC güç kaynağının bağlantısı kesildikten sonra beş (5) dakika beklemelidir. DC tarafı kapasitörlerinin depolanan tüm enerjisi dağıtması beş (5) dakika kadar sürebilir.

# 7. Normal çalışma

Normal çalışmada LCD ekran alternatif olarak invertör gücünü ve çalışma durumunu gösterir (bkz. Şekil 7.1). Ekran YUKARI/AŞAĞI tuşlarına basılarak manuel olarak kaydırılabilir. ENTER tuşuna basıldığında Ana Menüye erişim sağlanır.



Şekil 7.1 Çalışmaya Genel Bakış

## 7.1 Ana Menü

Ana Menü'de dört alt menü vardır (bkz. Şekil 7.1):

1. Bilgi
2. Ayarlar
3. Gelişmiş Bilgi.
4. Gelişmiş Ayarlar

## 7.2 Bilgi

Solis üç Fazlı İnvörtör ana menüsü operasyonel verilere ve bilgilere erişim sağlar. Bilgiler, menüden "Bilgi" seçilerek ve ardından yukarı veya aşağı kaydırılarak görüntülenir.

# 7. Normal çalışma

Ekran	Süre	Açıklama
VPV_Total: 1000.0V IPV_Total: +99.0A	10 saniye	VPV_Total: Giriş gerilim toplamını gösterir. IPV_Total: Giriş akımı toplamını gösterir.
V_A: 345.7V I_A: 109.0A	10 saniye	V_A: Şebekenin gerilim değerini gösterir. I_A: Şebekenin mevcut değerini gösterir.
V_C: 345.0V I_C: 109.8A	10 saniye	V_C: Şebekenin gerilim değerini gösterir. I_C: Şebekenin mevcut değerini gösterir.
Status: Generating Power: 1488W	10 saniye	Durum: İnvörtörün anlık durumunu gösterir. Güç: Anlık çıkış gücü değerini gösterir.
Rea_Power: 000Var App_Power: VA	10 saniye	Rea_Power: İnvörtörün reaktif gücünü gösterir. App_Power: İnvörtörün görünür gücünü gösterir.
Grid Frequency F_Grid 50.06Hz	10 saniye	F_Grid: Şebekenin frekans değerini gösterir.
Total Energy 0258458 kwh	10 saniye	Toplam üretilen enerji değeri.
This Month: 0123kwh Last Month: 0123kwh	10 saniye	Bu Ay: Bu ay üretilen toplam enerji. Geçen Ay: Bu ay üretilen toplam enerji.
Today: 15.1kwh Yesterday: 13.5kwh	10 saniye	Bugün: Bugün üretilen toplam enerji. Dün: Dün üretilen toplam enerji.
Inverter SN 00000000000000	10 saniye	İnvörtörün seri numarasını görüntüler.
Work Mode: Volt-watt DRM NO.:08	10 saniye	Work Mode: Shows current working mode. DRM NO: DRM Numarasını gösterir.
I_DC01: +05.0A I_DC02: +04.9A ... I_DC20: +05.2A	10 saniye	I_DC01 : Giriş 01 akım değerini gösterir. I_DC02 : Giriş 02 akım değerini gösterir. ... I_DC20 : Giriş 20 akım değerini gösterir.

Tablo 7.1 Bilgi listesi



# 7. Normal çalışma

## 7.2.1 Kilit Ekranı

ESC tuşuna basıldığında Ana Menü'ye dönlür. ENTER tuşuna basıldığında kilitlenir (Şekil 7.2(a)) veya ekranın kilidini açar (Şekil 7.2(b)).



## 7.3 Ayarlar

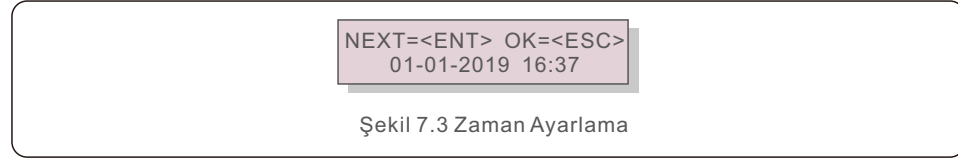
Ayarlar menüsü seçildiğinde aşağıdaki alt menüler görüntülenir:

### 1.Zaman Ayarla

### 2.Adres Ayarla

#### 7.3.1 Zaman Ayarlama

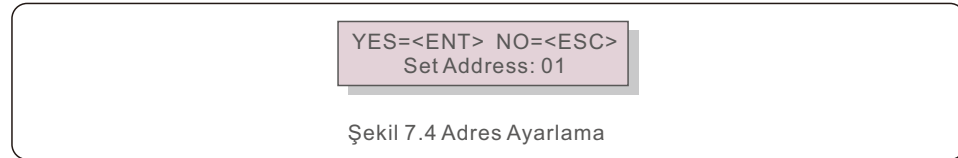
Bu işlev saat ve tarih ayarına izin verir. Bu işlev seçildiğinde, LCD Şekil 7.3'te gösterildiği gibi bir ekran görüntüleyecektir.



Saat ve tarihi ayarlamak için YUKARI/AŞAĞI tuşlarına basın. Bir basamaktan diğerine geçmek için ENTER tuşuna basın (soldan sağa). Ayarları kaydetmek ve önceki menüye dönmek için ESC tuşuna basın.

#### 7.3.2 Adres Ayarlama

Bu işlev çoklu invertörler üç monitöre bağlandığından adresi ayarlamak için kullanılır. Bu adres numarasına "01" ile "99" arasında bir değer atanabilir (bkz. Şekil 7.4). Solis Üç Fazlı İnvertörün varsayılan adres numarası "01" dir.

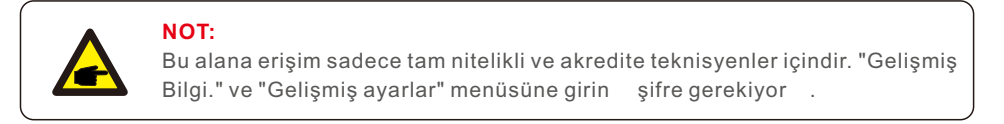


Adresi ayarlamak için YUKARI/AŞAĞI tuşlarına basın. Ayarları kaydetmek için ENTER tuşuna basın.

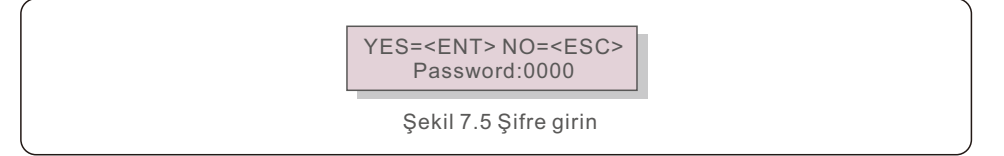
Değişikliği iptal etmek ve önceki menüye dönmek için ESC tuşuna basın.

# 7. Normal çalışma

## 7.4 Gelişmiş Bilgi - Yalnızca Teknisyenler



Ana Menü'den "Gelişmiş Bilgi" seçeneğini seçin. Ekran aşağıdaki gibi şifre isteyecektir:



Varsayılan şifre "0010"dur.

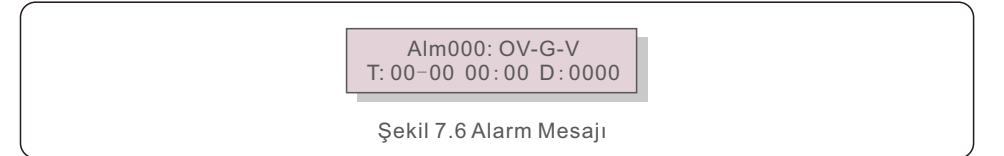
İmleci hareket ettirmek için lütfen "aşağı" tuşuna basın, numarayı seçmek için "yukarı" tuşuna basın.

Doğru şifreyi girdikten sonra Ana Menü'de bir ekran görüntülenecek ve aşağıdaki bilgilere erişilebilecektir.

1. Alarm Mesajı
2. Çalışan mesaj
3. Versiyon
4. Günlük Enerji
5. Aylık Enerji
6. Yıllık Enerji
7. Günlük Kayıtlar
8. Haberleşme Verileri
9. Uyarı Mesajı

#### 7.4.1 Alarm Mesajı

Ekranında en son 100 alarm mesajı gösterilir (bkz. Şekil 7.6). Ekranlar YUKARI/AŞAĞI tuşlarına basılarak manuel olarak kaydırılabilir. Önceki menüye dönmek için ESC tuşuna basın.



#### 7.4.2 Çalışan Mesaj

Bu fonksiyon bakım personelinin iç sıcaklık, Standart No.1, 2, vb. gibi çalışan mesajları alması içindir.

Ekranlar YUKARI/AŞAĞI tuşlarına basılarak manuel olarak kaydırılabilir. Bir tarihi diğerine taşımak için YUKARI/AŞAĞI tuşuna basın.

# 7. Normal çalışma

## 7.4.3 Sürüm

Ekran invertörün model sürümünü gösterir. Aynı anda YUKARI ve AŞAĞI tuşlarına basıldığında ekranda yazılım sürümü gösterilecektir (bkz. Şekil 7.7).

Model: 08  
Software Version: D20001

Şekil 7.7 Model Sürümü ve Yazılım Sürümü

## 7.4.4 Günlük Enerji

Bu işlev seçilen gün için enerji üretimini kontrol etmek içindir.

YES=<ENT> NO=<ESC>  
Select: 2019-01-01

Şekil 7.8 Günlük enerji için tarih seçimi

İmleci gün, ay ve yıla taşımak için AŞAĞI tuşuna basın, rakamı değiştirmek için YUKARI tuşuna basın. Tarih sabitlendikten sonra Enter tuşuna basın.

2019-01-01: 051.3kWh  
2019-01-01: 061.5kWh

Şekil 7.9 Günlük enerji

Bir tarihi diğerine gitmek için YUKARI/AŞAĞI tuşuna basın.

## 7.4.5 Aylık Enerji

Bu işlev seçilen ay için enerji üretimini kontrol etmek içindir.

YES=<ENT> NO=<ESC>  
Select: 2019-01

Şekil 7.10 Aylık enerji için ay seçin

İmleci gün ve aya getirmek için AŞAĞI tuşuna basın, rakamı değiştirmek için YUKARI tuşuna basın. Tarih sabitlendikten sonra Enter tuşuna basın.

2019-01: 0510kWh  
2019-01: 0610kWh

Şekil 7.11 Ay enerjisi

# 7. Normal çalışma

## 7.4.6 Yıllık Enerji

Bu işlev seçilen yıl için enerji üretimini kontrol etmek içindir.

YES=<ENT> NO=<ESC>  
Select: 2019

Şekil 7.12 Yıllık enerji için yıl seçin

İmleci gün ve yıla getirmek için AŞAĞI tuşuna basın, rakamı değiştirmek için YUKARI tuşuna basın. Tarih sabitlendikten sonra Enter tuşuna basın.

2018: 0017513kWh  
2017: 0165879kWh

Şekil 7.13 Yıllık enerji

Bir tarihi diğerine gitmek için YUKARI/AŞAĞI tuşuna basın.

## 7.4.7 Günlük Kayıtlar

Ekranında değişen ayarların geçmişi gösterilir. Sadece bakım personeli için.

## 7.4.8 Haberleşme Verileri

Ekran İnvörtörün iç verilerini gösterir (bkz. Şekil 7.14), bu sadece servis teknisyenleri içindir.

01-05: 01 25 E4 9D AA  
06-10: C2 B5 E4 9D 55

Şekil 7.14 Haberleşme Verileri

## 7.4.9 Uyarı Mesajı

Ekranında en son 100 uyarı mesajı gösterilir (bkz. Şekil 7.15). Ekranlar YUKARI/AŞAĞI tuşlarına basılarak manuel olarak kaydırılabilir. Önceki menüye dönmek için ESC tuşuna basın.

Msg000:  
T: 00-00 00:00 D: 0000

Şekil 7.15 Uyarı Mesajı

# 7. Normal çalışma

# 7. Normal çalışma

## 7.5 Gelişmiş Ayarlar - Yalnızca Teknisyenler



### NOT:

Bu alana erişim sadece tam nitelik ve akredite teknisyenler içindir. Bu menüye erişmek için şifre girmek üzere lütfen 7.4'ü takip edin.

Aşağıdaki seçeneklere erişmek için Ana Menü'den Gelişmiş Ayarlar'ı seçin:

1. Standart Seçiniz
2. Şebeke AÇIK/KAPALI
3. Berrak Enerji
4. Şifre Sıfırlama
5. Güç Kontrolü
6. Enerji Kalibrasyonu
7. Özel Ayarlar
8. STD. Mod Ayarları
9. Ayarları Geri Yükleme
10. HMI Güncellemesi
11. Dahili EPM Arayıcı
12. Harici EPM Arayıcı
13. HMI'ı yeniden başlatın
14. Hata Ayıklama Parametresi
15. Fan Testi
16. DSP Güncellemesi
17. Dengeleme Seti
18. I/V Eğrisi

### 7.5.1 Standart Seçimi

Bu işlev şebekenin referans standardını seçmek için kullanılır (bkz. Şekil 7.16).

→ YES=<ENT> NO=<ESC>  
Standard:G99

Şekil 7.16

"User-Def" menüsünün seçilmesi aşağıdaki alt menüye erişim sağlayacaktır (bkz. Şekil 7.17),

→ OV-G-V1: 400V  
OV-G-V1-T: 1.0S

Şekil 7.17

Aşağıda "User-Def" için ayar aralığı verilmiştir. Bu işlev kullanılarak limitler manuel olarak değiştirilebilir. (Bu gerilim değerleri faz gerilimidir)

OV-G-V1: 220---374V	OV-G-F1: 50.1-65Hz
OV-G-V1-T: 0.01---300S	OV-G-F1-T: 0.01---300S
OV-G-V2: 220---374V	OV-G-F2: 50.1-65Hz
OV-G-V2-T: 0.01---300S	OV-G-F2-T: 0.01---300S
UN-G-V1: 110---277V	UN-G-F1: 45-59.9Hz
UN-G-V1-T: 0.01---300S	UN-G-F1-T: 0.01---300S
UN-G-V2: 110---277V	UN-G-F2: 45-59.9Hz
UN-G-V2-T: 0.01---300S	UN-G-F2-T: 0.01---300S
Startup-T: 10-600S	Restore-T: 10-600S

Tablo 7.2 Kullanıcı Tanımı için Aralıklar



### NOT

User-Def standardının başlangıç değeri sadece referans içindir. Kullanıma uygun doğru bir değeri temsil etmez.



### NOT

Farklı ülkeler için, şebeke standardının yerel gereksinimlere göre farklı olarak ayarlanması gerekir. Herhangi bir şüpheniz varsa, lütfen ayrıntılar için Solis servis teknisyenlerine danışın.

### 7.5.2 Şebeke AÇIK/KAPALI

Bu işlev Solis Üç Fazlı İnvörtörün güç üretimini başlatmak veya durdurmak için kullanılır.

→ Grid ON  
Grid OFF

Şekil 7.18 Şebekeyi AÇIK/KAPALI Ayarlama

# 7. Normal çalışma

## 7.5.3 Clear Enerji

Clear Enerji invertörün geçmiş verimini sıfırlayabilir



Bu iki işlev sadece bakım personeli tarafından uygulanabilir, yanlış kullanım invertörün düzgün çalışmasını engelleyecektir.

## 7.5.4 Şifre Sıfırlama

Bu işlev "Gelişmiş bilgi" ve "Gelişmiş bilgi" menülerine yeni şifre ayarlamak için kullanılır (bkz. Şekil 7.19).

YES=<ENT> NO=<ESC>  
Password: 0000

Şekil 7.19 Yeni şifre belirleme

Yeni şifre belirlemeden önce doğru şifreyi girin. İmleci hareket ettirmek için AŞAĞI tuşuna basın, değeri revize etmek için YUKARI tuşuna basın. Ayarı yürütmek için ENTER tuşuna basın.

Önceki menüye dönmek için ESC tuşuna basın.

## 7.5.5 Güç Kontrolü

Aktif ve reaktif güç, güç ayar düğmesi aracılığıyla ayarlanabilir.

Bu alt menü için 5 öge vardır:

1. Çıkış gücünü ayarlayın
2. Reaktif Güç Ayarı
3. Geri Yükleme ile Out\_P
4. Geri Yükleme ile Rea\_P
5. PF Eğrisini Seçin



Bu işleve sadece bakım personeli tarafından uygulanabilir; yanlış kullanım invertörün maksimum güce ulaşmasını engelleyecektir.

# 7. Normal çalışma

## 7.5.6 Enerji Kalibrasyonu

Bakım veya değiştirme toplam enerji değerini silebilir veya farklı bir değere neden olabilir. Bu işlevin kullanılması, kullanıcının toplam enerji değerini daha önce olduğu gibi aynı değere revize etmesine izin verebilir. İzleme web sitesi kullanılırsa veriler otomatik olarak bu ayarla senkronize olacaktır.

YES=<ENT> NO=<ESC>  
Energy:0000000kWh

Şekil 7.20 Enerji kalibrasyonu

İmleci hareket ettirmek için AŞAĞI tuşuna basın. Değeri revize etmek için YUKARI tuşuna basın. Ayarı yürütmek için ENTER tuşuna basın. Önceki menüye dönmek için ESC tuşuna

## 7.5.7 Özel Ayarlar



Bu işleve sadece bakım personeli tarafından uygulanabilir; yanlış kullanım invertörün maksimum güce ulaşmasını engelleyecektir.

## 7.5.8 STD Modu Ayarları

"STD Mod Ayarları" seçildiğinde aşağıda gösterilen alt menü görüntülenir:

1. Çalışma Modu Ayarı
2. Güç Oranı Sınırı
3. Frekans Nominal Gücü Düşürme Ayarı
4. 10 dakika Gerilim Ayarı
5. Güç Önceliği
6. İlk Ayarlar
7. Gerilim PCC Ayarı



Bu işleve sadece bakım personeli tarafından uygulanabilir; yanlış kullanım invertörün maksimum güce ulaşmasını engelleyecektir.

# 7. Normal çalışma

## 7.5.8.1 Mantık arayüzü ayarlarını etkinleştirme

DRM'yi etkinleştirmek için lütfen aşağıdaki ayarları takip edin. DRM varsayılan ayarı "KAPALI"dır; DRM "AÇIK" olarak ayarlanırsa ancak mantık arayüzü anahtara bağlı değilse veya anahtar açıksa, invertör HMI "DRM ile Sınırla" gösterecek ve invertör çıkış gücü sıfırla sınırlanacaktır.

1. İlk Ayarları Seçin
2. DRM öğesini seçin ve "AÇIK" olarak ayarlayın.

## 7.5.9 Ayarları Geri Yükleme

Başlangıç ayarı alt menüsünde 5 öğe vardır. Geri yükleme ayarı, 7.5.7 özel ayarındaki tüm öğeyi varsayılan ayarlayabilir. Ekran aşağıdaki gibi gösterilir:

Are you sure?  
YES=<ENT> NO=<ESC>

Şekil 7.21 Geri Yükleme Ayarları

Şebekeyi kapalı olarak ayarladıktan sonra ayarı kaydetmek için Enter tuşuna basın. Önceki ortalamaya dönmek için ESC tuşuna basın.

## 7.5.10 HMI Güncellemesi



Bu bölüm sadece bakım personeli için geçerlidir.

"Güncelleyici" seçildiğinde aşağıda gösterilen alt menü görüntülenir:

HMI Current Ver.: 02  
YES=<ENT> NO=<ESC>

Şekil 7.22

Güncelleyici LCD aygıt yazılımını güncellemek içindir. İşlemi başlatmak için ENTER tuşuna basın. Önceki menüye dönmek için ESC tuşuna basın.

# 7. Normal çalışma

## 7.5.11 Dahili EPM Ayarı

Aşağıdaki seçeneklere erişmek için Ana Menü'den EPM Ayarları'nı seçin:

1. Mod Seçimi
2. Geri Akış Gücü
3. Arıza güvenliği AÇIK/KAPALI
4. Geri Akış Çalışma Modu

### 7.5.11.1 Mod Seçimi

Bu menüde aşağıdaki gibi 4 ayar bulunmaktadır:

1. KAPALI
2. Yükteki Sayaç
3. Şebekedeki Sayaç
4. Tüketim Monitörü

KAPALI: İşlevler devre dışı

Yükteki Sayaç: Solis Akıllı Sayaç yük branşman devresine bağlanır.

Şebekedeki Sayaç: Solis Akıllı Sayaç şebeke bağlantı noktasına bağlanır (Geri akış gücü varsayılan olarak 0W'tır).

Tüketim Monitörü: Solis Akıllı Sayaç şebeke bağlantı noktasına bağlanır (Şebeke geri akış gücü ayarı geçerli değildir).

### 7.5.11.2 Geri Akış Gücü

Ayar, şebekeye izin verilen dışarı aktarma gücünü tanımlamak için kullanılır.

Ayar aralığı 00000W ile 29900W arasındadır.

->Set Backflow Power

Şekil 7.23 Geri akış gücünü ayarlama

YES=<ENT> NO=<ESC>  
Power:-00000W

Şekil 7.24

Verileri ayarlamak için YUKARI/AŞAĞI tuşlarına basın Geri akış gücünü ayarlamak için ENTER tuşuna basın.

Ardından imleci hareket ettirmek için AŞAĞI tuşlarına, numarayı değiştirmek için YUKARI tuşlarına basın.

Ayarları kaydetmek ve önceki menüye dönmek için ESC tuşuna basın.

### 7.5.11.3 Arıza güvenliği AÇIK/KAPALI

Bu ayar, çalışma sırasında Sayaç bağlantısı kesildiğinde (invertör oluşturmasını da durdurur) alarm vermek için kullanılır.

Sistem kontrolü kaybettiğinde şebekeye potansiyel geri akış gücünü önleyebilir.

YES=<ENT> NO=<ESC>  
Fail Safe Set:ON

Şekil 7.25 Arıza Güvenliğini AÇIK/KAPALI olarak ayarlama

# 7. Normal çalışma

Bu işlevin açılması sadece invertör İngiltere'de kurulduğunda G100 yönetmeliği nedeniyle zorunludur. Diğer bölgeler için müşteriler bu işlevi istedikleri gibi etkinleştirebilir veya devre dışı bırakabilirler.



## NOT

Arıza güvenliği işlevi AÇIK olduğunda ve CT/Sayaç bağlantısı bir şekilde kesildiğinde, invertör üretimi durduracak ve LCD'de "Failsafe" alarmı verecektir. Arıza güvenliği işlevi KAPALI olduğunda ve CT/Sayaç bağlantısı bir şekilde kesildiğinde, invertör çıkış gücünü CT/Sayaç bağlı olduğu son anda olduğu gibi tutacaktır. Yeniden başlatmadan sonra, invertör sınırsız olarak tam güçte çıkış verecektir.

### 7.5.11.4 Geri Akış Çalışma Modu

Bu alt menü geri akış çalışma modunu ayarlamak için kullanılır: 01, 02. "01" varsayılan moddur.

->Backflow Work Mode

Şekil 7.26 Geri akış çalışma modunu ayarlama

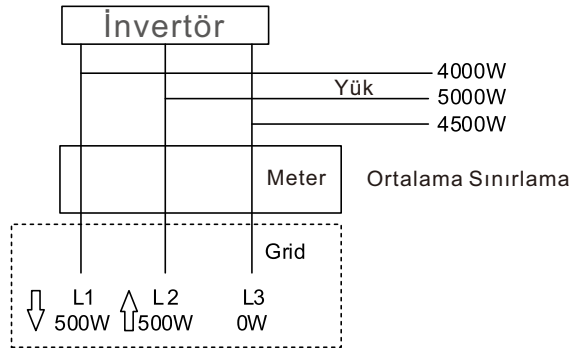
YES=<ENT> NO=<ESC>  
Mode:01

Şekil 7.27

Mod "01", Şekil 7.28'de gösterildiği gibi, ortalama sınırlama modu, her fazın çıkış gücü üç fazlı yük gücünün ortalamasıdır ve üç fazdaki en düşük gücün fazından daha fazladır.

Invertör Üretimi

L1-4500W  
L2-4500W  
L3-4500W



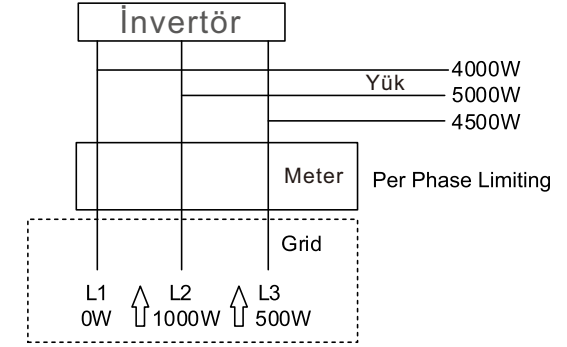
Şekil 7.28

# 7. Normal çalışma

Mod "02", Şekil 7.29'da gösterildiği gibi faz başına sınırlama modu, invertör sadece en düşük olan üç fazlı yük gücünden birine eşit olan gücü üretir; bu da belirli bir fazın en düşük yük gücüdür.

Invertör Üretimi

L1-4000W  
L2-4000W  
L3-4000W



Şekil 7.29

### 7.5.12 Harici EPM Ayarı

Bu işlev EPM harici olduğunda açılır.

YES=<ENT> NO=<ESC>  
Fail Safe Set:ON

Şekil 7.30 Arıza Güvenliğini AÇIK/KAPALI olarak ayarlama

### 7.5.13 HMI Yeniden Başlatımı

Bu işlev HMI'yi yeniden başlatmak için kullanılır.



Bu işlev sadece bakım personeli tarafından uygulanabilir; yanlış kullanım invertörün maksimum güce ulaşmasını engelleyecektir.

# 7. Normal çalışma

## 7.5.14 Hata Ayıklama Parametresi



Bu bölüm sadece bakım personeli için geçerlidir...

Hata Ayıklama Parametresi aşağıda gösterildiği gibi:

S16DAT1: +0000  
S16DAT2: +0000

Şekil 7.31

Öğeler arasında gezinmek için YUKARI/AŞAĞI tuşlarına basın. Seçmek için ENTER tuşuna basın.

Kayırmak için AŞAĞI tuşuna basın ve değeri değiştirmek için YUKARI tuşuna basın.

Ayarı kaydetmek için ENTER tuşuna basın. İptal etmek için ESC tuşuna basın. Değişiklikleri yapın ve önceki menüye dönün.

## 7.5.15 FAN Testi



Bu bölüm sadece bakım personeli için geçerlidir.

"Fan Testi" seçildiğinde aşağıda gösterilen alt menü görüntülenir:

Are you sure?  
YES= <ENT> NO= <ESC>

Şekil 7.32

Fan Testi bir fabrika test fonksiyonudur. Testi başlatmak için ENTER tuşuna basın.

Önceki menüye dönmek için ESC tuşuna basın.

# 7. Normal çalışma

## 7.5.16 DSP Güncellemesi

Bu işlev DSP'yi güncellemek için kullanılır.



Bu işlev sadece bakım personeli tarafından uygulanabilir; yanlış kullanım invertörün maksimum güce ulaşmasını engelleyecektir.

## 7.5.17 Dengeleme Seti

Bu işlev invertör çıkış enerjisini ve gerilimini kalibre etmek için kullanılır. RGM'li invertör için enerji sayımını etkilemeyecektir.

İki bölüm yer almaktadır: Güç Parametresi ve Gerilim Parametresi.

Ekranda gösterilen:

YES=<ENT> NO=<ESC>  
Power para: 1. 000

Şekil 7.33 Güç Oranı Sınırı

İmlenci hareket ettirmek için Aşağı tuşuna basın.

Rakamı değiştirmek için Yukarı tuşuna basın.

Ayarı kaydetmek için lütfen Enter tuşuna basın ve önceki menüye dönmek için ESC tuşuna basın.



Bu ayar şebeke operatörleri için kullanılır; özel olarak talimat verilmedikçe bu ayarı değiştirmeyin.

## 7.5.18 I/V Eğrisi

Bu fonksiyon her bir PV dizisinin I/V karakteristik eğrilerini taramak için kullanılır.

→ Set I/V Curve  
I/V Curve Scan

Şekil 7.34 I/V Eğrisi

# 7. Normal çalışma

## 7.5.18.1 I/V Eğrisi Ayarlama

Bu ayar tarama gerilimi başlangıç noktasını ve gerilim aralığını ayarlayabilir.

Start\_V: 850V  
Interval\_V: 010V

Şekil 7.35 I/V Eğrisini Ayarlayın

Start\_V: I/V taramasının başlangıç gerilimi. (300V-1000V arasında ayarlanabilir)

Interval\_V: Tarama voltaj aralığı (1-100V arasında ayarlanabilir)

Toplamda 60 veri noktası taranabilir.

## 7.5.18.2 I/V Eğrisi Taraması

I/V eğrisi taramasını başlatmak için "ENT" tuşuna basın.

Scanning...01

Şekil 7.36 I/V Eğrisi Taraması (1)

İşlem tamamlandıktan sonra ekranda "Tarama Tamam" görüntülenecek ve ardından aşağıdaki bölüme girilecektir.

Select String No.: 01

Şekil 7.37 I/V Eğri Taraması (2)

01\_850V: 9.56A  
02\_860V: 9.44A

Şekil 7.38 I/V Eğri Taraması (3)

# 7. Normal çalışma

## 7.6 AFCI işlevi

Solis invertörler, DC devresindeki ark hatasını tespit edebilen ve bir yangın felaketini önlemek için invertörü kapatabilen dahili AFCI işlevine sahiptir.

### 7.6.1 AFCI işlevini etkinleştirme

AFCI işlevi aşağıdaki durumlarda etkinleştirilebilir.

Yol: Gelişmiş Ayar -> Şifre: 0010 -> Özel Ayarlar -> AFCI Seti -> AFCI AÇIK/KAPALI -> AÇIK

→ AFCI ON/OFF  
AFCI Level

→ ON  
OFF

Şekil 7.39 AFCI'yi ayarlama



#### Uyarı:

"AFCI Seviyesi" SADECE Solis teknisyenleri için ayrılmıştır. Hassasiyeti değiştirmeyin, aksi takdirde sık sık yanlış alarmlara veya arızalara yol açacaktır. Solis, yetkisiz değişikliklerin neden olduğu diğer hasarlardan sorumlu değildir.



#### NOT:

Ayar, AFCI fonksiyonunun AÇIK/KAPALI durumunu incelemek için kullanılabilir mevcut duruma da karşılık gelir.

### 7.6.2 Ark Arızası

Normal çalışma sırasında, bir DC ark tespit edilirse, sürücü kapanacak ve aşağıdaki alarmı verecektir:

ARC-FAULT  
Restart Press ESC 3s

Şekil 7.40 Ark Arızası

Montajcının tüm kabloların doğru şekilde bağlandığından emin olmak için DC devresini iyice incelemesi gerekir.

DC devresi sorunu giderildikten veya tamam olduğu onaylandıktan sonra, 3 saniye boyunca "ESC" ye basın ve sürücünün yeniden başlamasını bekleyin.



Solis Üç Fazlı İnvörtör herhangi bir düzenli bakım gerektirmez. Ancak, ısı emici üzerindeki tozun temizlenmesi invörtörün ısıyı dağıtmasına yardımcı olacak ve ömrünü uzatacaktır. Toz yumuşak bir fırça ile temizlenebilir.



### DİKKAT:

Çalışırken invörtörün yüzeyine dokunmayın. İnvörtörün bazı parçaları sıcak olabilir ve yanıklara neden olabilir. Herhangi bir bakım ya da temizleme işlemi gerçekleştirmeden önce invörtörü kapatın (bkz. Bölüm 6.2) ve soğuma süresini bekleyin.

LCD ve LED durum gösterge ışıkları okunamayacak kadar kirliyse nemli bir bezle temizlenebilir.

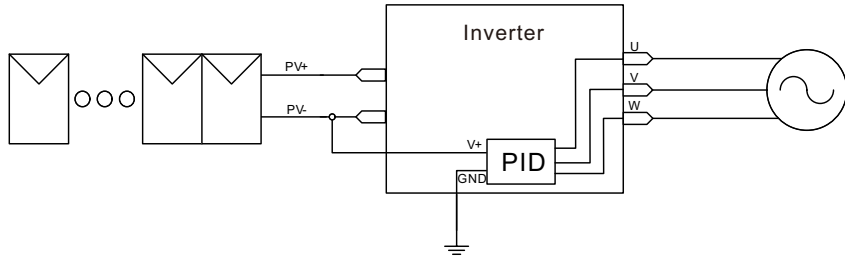


### NOT:

İnvörtörü temizlemek için asla çözücü, aşındırıcı veya korozif malzemeler kullanmayın.

## 8.1 Anti-PID Fonksiyonu

Solis Üç Fazlı İnvörtörler isteğe bağlı Anti-PID modülünü entegre eder ve gece boyunca PID etkisini geri kazanabilir; böylece PV sistemini bozulmaya karşı korur.



Şekil 8.1

Anti-PID modülü geceleri PV modelinin PID etkisini onarır. Çalışırken, invörtör LCD ekranında "PID onarımı" bilgisi görüntülenir ve kırmızı ışık yanar. AC uygulandığında Anti-PID fonksiyonu her zaman AÇIK durumdadır.

Bakım gerekiyorsa ve AC anahtarı kapatılırsa, Anti-PID işlevi devre dışı bırakılabilir.



### UYARI:

PID işlevi otomatiktir. DC bara gerilimi 50Vdc'den düşük olduğunda, PID modülü PV- ve toprak arasında 450 Vdc oluşturmaya başlayacaktır. Herhangi bir kontrol veya ayara gerek yok



### NOT:

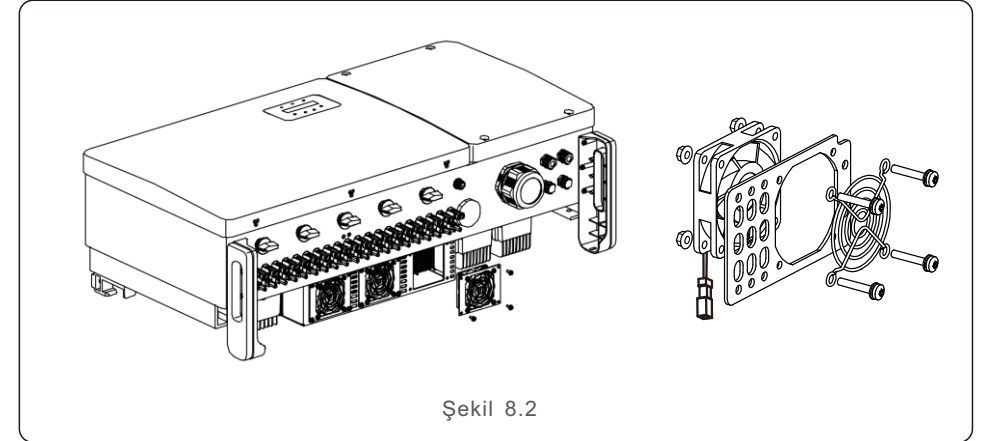
İnvörtörün bakımını gece yapmanız gerekiyorsa, lütfen önce AC anahtarını kapatın, ardından DC anahtarını kapatın ve diğer işlemleri yapmadan önce 5 dakika bekleyin.

## 8.2 Fan Bakımı

Fan düzgün çalışmazsa, invörtör etkili bir şekilde soğutulmayacaktır. ve invörtörün etkili çalışmasını etkileyebilir.

Bu nedenle, bozuk bir fanı aşağıdaki şekilde temizlemek veya değiştirmek gerekir:

1. İnvörtör LCD'si üzerindeki "Şebeke AÇMA/KAPAMA" anahtarını kapatın.
2. AC güç bağlantısını kesin.
3. DC anahtarını "KAPALI" konumuna getirin.
4. En az 15 dakika bekleyin.
5. Fan plakası üzerindeki 4 vidayı sökün ve fan grubunu yavaşça dışarı çekin.



Şekil 8.2

6. Fan konektörünü dikkatlice ayırın ve fanı çıkarın.
7. Fanı temizleyin veya değiştirin. Fanı raf üzerine monte edin.
8. Elektrik kablosunu bağlayın ve fan grubunu yeniden takın. İnvörtörü yeniden başlatın.

## 9. Sorun Giderme

İnvertör, en önemli uluslararası şebekeye bağlı standartlar ile güvenlik ve elektromanyetik uyumluluk gerekliliklerine uygun olarak tasarlanmıştır. Müşteriye teslim edilmeden önce invertör, optimum çalışmasını ve güvenilirliğini sağlamak için çeşitli testlere tabi tutulmuştur.

Arıza durumunda LCD ekranda bir alarm mesajı görüntülenecektir. Bu durumda invertör şebekeye beslemeyi durdurabilir. Arıza tanımları ve bunlara karşılık gelen alarm mesajları Tablo 9.1'de listelenmiştir:

Alarm Mesajı	Arıza açıklaması	Çözüm
No power	İnvertörde güç yok L C D	1.P V giriş bağlantılarını kontrol edin 2.D C giriş gerilimini kontrol edin (tek faz >120V, üç faz >350V) 3.P V+/-'nin ters olup olmadığını kontrol edin
LCD show initializing all the time	Başlatılamıyor	1. Ana kart veya güç kartı üzerindeki konnektörün sabit olup olmadığını kontrol edin. 2. Güç kartına giden DSP konnektörünün
OV-G-V01/02/03/04	Aşırı şebeke gerilimi	1. AC kablosunun direnci çok yüksek. Daha büyük boyutlu şebeke kablosunu değiştirin 2. Elektrik şirketi tarafından izin veriliyorsa koruma limitini ayarlayın.
UN-G-V01/02	Şebeke gerilimi altında	1. Elektrik şirketi tarafından izin veriliyorsa koruma limitini ayarlamak için kullanıcı tanımlama işlevini kullanın.
OV-G-F01/02	Aşırı şebeke frekansı	
UN-G-F01/02	Şebeke frekansı altında	
G-IMP	Yüksek şebeke empedansı	
NO-GRID	Şebeke gerilimi yok	1. Bağlantıları ve şebeke anahtarını kontrol edin. 2. İnvertör ucu içindeki şebeke gerilimini kontrol edin.
OV-DC01/02/03/04	Aşırı DC gerilimi	1. Serilerdeki modül sayısını azaltın
OV-BUS	Aşırı DC bara gerilimi	1. İnvertör indüktör bağlantısını kontrol edin 2. İnvertör bağlantısını kontrol edin
UN-BUS01/02	DC bara gerilimi altında	
GRID-INTF01/02	Şebeke paraziti	1. İnvertörü yeniden başlatın 2. Güç kartını değiştirin
OV-G-I	Aşırı şebeke akımı	
IGBT-OV-I	Aşırı IGBT akımı	
DC-INTF OV-DCA-I	DC giriş aşırı akımı	1. İnvertör yeniden başlatın 2. Arızalı MPPT dizisini tanımlayın ve çıkarın 2. Güç kartını değiştirin
IGFOL-F	Şebeke akımı izleme hatası	1. İnvertörü yeniden başlatın veya montajcıya başvurun.
IG-AD	Şebeke akımı örnekleme hatası	
OV-TEM	Aşırı Sıcaklık	1. İnvertör çevresindeki havalandırmayı kontrol edin. 2. Sıcak havalarda invertörün üzerine doğrudan güneş ışığı gelmediğini kontrol edin.

## 9. Sorun Giderme

Alarm Mesajı	Arıza açıklaması	Çözüm
INI-FAULT	Başlatma sistemi hatası	1. İnvertörü yeniden başlatın veya montajcıya başvurun.
DSP-B-FAULT	Ana ve bağımlı arasında haberleşme arızası DSP	
12Power-FAULT	12V güç kaynağı arızası	
PV ISO-PRO 01/02	PV izolasyon koruması	1. Tüm DC girişlerini çıkarın, tekrar bağlayın ve invertörü teker teker yeniden başlatın. 2. Hangi dizinin arızaya neden olduğunu belirleyin ve dizinin izolasyonunu kontrol edin.
ILeak-PRO 01/02/03/04	Kaçak akım koruması	1. AC ve DC bağlantısını kontrol edin 2. İnvertör iç kablo bağlantısını kontrol
RelayChk-FAIL	Röle kontrolü başarısız	1. İnvertörü yeniden başlatın veya montajcıya başvurun.
DCInj-FAULT	Yüksek DC enjeksiyon akımı	
AFCI self-detection (model with AFCI module)	AFCI modülü kendi kendine algılama hatası	1. İnvertörü yeniden başlatın veya teknisyeni bağlayın.
Arcing protection (model with AFCI module)	DC devresinde ark algılama	1. İnvertör bağlantısında ark olup olmadığını kontrol edin ve invertörü yeniden başlatın.
Reve-DC	DC dizilerinden biri ters bağlanmıştır	1. Lütfen invertörlerin PV dizi polaritesini kontrol edin; ters bağlanmış diziler varsa güneş ışınımının düşük olduğu ve PV dizi akımının 0,5A değerinin altına düştüğü geceyi bekleyin. İki DC anahtarını kapatın ve polarite sorununu giderin.
Screen OFF with DC applied	İnvertör dahili olarak hasar görmüş	1. İnvertöre zarar vereceğinden DC anahtarlarını kapatmayın. 2. Lütfen güneş ışınımının azalmasını bekleyin ve dize akımının 0,5A değerinden az olduğunu klipsli bir ampermetre ile onaylayın ve ardından DC anahtarlarını kapatın. 3. Yanlış çalıştırmadan kaynaklanan hasarların cihaz garantisini kapsamında olmadığını lütfen unutmayın.

Tablo 9.1 Arıza mesajı ve açıklaması

## 9. Sorun Giderme



### NOT

İnvertör Tablo 9.1'de listelenen herhangi bir alarm mesajı görüntülense, lütfen invertörü kapatın (invertörünüzü durdurmak için Bölüm 6.2'ye bakın) ve yeniden başlatmadan önce 15 dakika bekleyin (invertörünüzü başlatmak için Bölüm 6.1'e bakın). Arıza devam ederse, lütfen yerel distribütörünüze veya servis merkezimize başvurun. Bizimle iletişime geçmeden önce lütfen aşağıdaki bilgileri yanınızda hazır bulundurun.

1. Solis Üç Fazlı İnvertörün seri numarası;
2. Solis Üç Fazlı İnvertörün distribütörü/bayisi (varsa);
3. Kurulum tarihi.
4. Sorunun tanımı (diğer bir ifadeyle, LCD'de görüntülenen alarm mesajı ve LED durum gösterge ışıklarının durumu. Bilgi alt menüsünden (bkz. Bölüm 6.2) elde edilen diğer okumalar da yardımcı olacaktır);
5. PV dizi konfigürasyonu (örn. panel sayısı, panel kapasitesi, dize sayısı, vs.);
6. İletişim bilgileriniz.

## 10. Teknik Özellikler

Model	Solis-75K-5G
Maks. DC giriş gerilimi (Volt)	1100
Nominal DC gerilimi (Volt)	600
Başlangıç gerilimi (Volt)	195
MPPT gerilim aralığı (Volt)	180...1000
Maks. giriş akımı (Amper)	9*26
Maksimum kısa devre giriş akımı (Amper)	9*40
MPPT sayısı/Maksimum giriş dizesi sayısı	9/18
Nominal çıkış gücü (Watt)	75000
Maks. çıkış gücü (Watt)	75000
Maks. görünür çıkış gücü (VA)	75000
Nominal şebeke gerilimi (Volt)	3/N/PE, 220/380
Nominal şebeke çıkış akımı (Amper)	114.0
Maks. çıkış akımı (Amper)	114.0
Güç Faktörü (nominal çıkış gücünde)	>0,99 (0,8 önde - 0,8 geride)
THDi (nominal çıkış gücünde)	<3%
Nominal şebeke frekansı (Hertz)	50/60
Maksimum verimlilik	98.7%
AB verimliliği	98.3%
Boyutlar (GxYxD)	1050*567*314.5mm(with AC switch)
Ağırlık	82kg
Topoloji	Transformatörsüz
Öz tüketim (gece)	< 2W
Çalışma ortamı sıcaklık aralığı	-30°C...+60°C
Bağıl nem	0~100%
Giriş koruması	IP66
Soğutma konsepti	Akıllı yedekli soğutma
Maksimum çalışma yüksekliği	4000m
Şebeke bağlantı standardı	G98 or G99, VDE-AR-N 4105 / VDE V 0124, EN 50549-1, VDE 0126 / UTE C 15 / VFR:2019, CEI 0-21, C10/11, NRS 097-2-1, TOR, EIFS 2018.2, IEC 62116, IEC 61727, IEC 60068, IEC 61683, EN 50530
Güvenlik/EMC standardı	IEC 62109-1/-2, EN 61000-6-2/-4
DC bağlantısı	Mc4 konektörü
AC bağlantısı	OT Ucu (maks. 185 mm <sup>2</sup> )
Ekran	LCD, 2x20 Z
Haberleşme bağlantıları	Rs485, İsteğe Bağlı: Wi-Fi, GPRS, PLC
Garanti	5 yıl (20 yıla kadar uzatılabilir)

# 10. Teknik Özellikler

Model	Solis-80K-5G
Maks. DC giriş gerilimi (Volt)	1100
Nominal DC gerilimi (Volt)	600
Başlangıç gerilimi (Volt)	195
MPPT gerilim aralığı (Volt)	180...1000
Maks. giriş akımı (Amper)	9*26
Maksimum kısa devre giriş akımı (Amper)	9*40
MPPT sayısı/Maksimum giriş dizesi sayısı	9/18
Nominal çıkış gücü (Watt)	80000
Maks. çıkış gücü (Watt)	88000
Maks. görünür çıkış gücü (VA)	88000
Nominal şebeke gerilimi (Volt)	3/N/PE, 220/380, 230/400
Nominal şebeke çıkış akımı (Amper)	121.6/115.5
Maks. çıkış akımı (Amper)	133.7/127.0
Güç Faktörü (nominal çıkış gücünde)	>0,99 (0,8 önde - 0,8 geride)
THDi (nominal çıkış gücünde)	<3%
Nominal şebeke frekansı (Hertz)	50/60
Maksimum verimlilik	98.7%
AB verimliliği	98.3%
Boyutlar (GxYxD)	1050*567*314.5mm(with AC switch)
Ağırlık	82kg
Topoloji	Transformatörsüz
Öz tüketim (gece)	< 2W
Çalışma ortamı sıcaklık aralığı	-30°C...+60°C
Bağıl nem	0~100%
Giriş koruması	IP66
Soğutma konsepti	Akıllı yedekli soğutma
Maksimum çalışma yüksekliği	4000m
Şebeke bağlantı standardı	G98 or G99, VDE-AR-N 4105 / VDE V 0124, EN 50549-1, VDE 0126 / UTE C 15 / VFR:2019, CEI 0-21, C10/11, NRS 097-2-1, TOR, EIFS 2018.2, IEC 62116, IEC 61727, IEC 60068, IEC 61683, EN 50530
Güvenlik/EMC standardı	IEC 62109-1/-2, EN 61000-6-2/-4
DC bağlantısı	Mc4 konnektörü
AC bağlantısı	OT Ucu (maks. 185 mm <sup>2</sup> )
Ekran	LCD, 2x20 Z
Haberleşme bağlantıları	Rs485, İsteğe Bağlı: Wi-Fi, GPRS, PLC
Garanti	5 yıl (20 yıla kadar uzatılabilir)

# 10. Teknik Özellikler

Model	Solis-100K-HV-5G
Maks. DC giriş gerilimi (Volt)	1100
Nominal DC gerilimi (Volt)	720
Başlangıç gerilimi (Volt)	195
MPPT gerilim aralığı (Volt)	180...1000
Maks. giriş akımı (Amper)	10*26
Maksimum kısa devre giriş akımı (Amper)	10*40
MPPT sayısı/Maksimum giriş dizesi sayısı	10/20
Nominal çıkış gücü (Watt)	100000
Maks. çıkış gücü (Watt)	110000
Maks. görünür çıkış gücü (VA)	110000
Nominal şebeke gerilimi (Volt)	3/PE, 480
Nominal şebeke çıkış akımı (Amper)	120.3
Maks. çıkış akımı (Amper)	132.3
Güç Faktörü (nominal çıkış gücünde)	>0,99 (0,8 önde - 0,8 geride)
THDi (nominal çıkış gücünde)	<3%
Nominal şebeke frekansı (Hertz)	50/60
Maksimum verimlilik	99.0%
AB verimliliği	98.5%
Boyutlar (GxYxD)	1050*567*314.5mm(with AC switch)
Ağırlık	82kg
Topoloji	Transformatörsüz
Öz tüketim (gece)	< 2W
Çalışma ortamı sıcaklık aralığı	-30°C...+60°C
Bağıl nem	0~100%
Giriş koruması	IP66
Soğutma konsepti	Akıllı yedekli soğutma
Maksimum çalışma yüksekliği	4000m
Şebeke bağlantı standardı	G98 or G99, VDE-AR-N 4105 / VDE V 0124, EN 50549-1, VDE 0126 / UTE C 15 / VFR:2019, CEI 0-21, C10/11, NRS 097-2-1, TOR, EIFS 2018.2, IEC 62116, IEC 61727, IEC 60068, IEC 61683, EN 50530
Güvenlik/EMC standardı	IEC 62109-1/-2, EN 61000-6-2/-4
DC bağlantısı	Mc4 konnektörü
AC bağlantısı	OT Ucu (maks. 185 mm <sup>2</sup> )
Ekran	LCD, 2x20 Z
Haberleşme bağlantıları	Rs485, İsteğe Bağlı: Wi-Fi, GPRS, PLC
Garanti	5 yıl (20 yıla kadar uzatılabilir)

# 10. Teknik Özellikler

Model	Solis-110K-BHV-5G
Maks. DC giriş gerilimi (Volt)	1100
Nominal DC gerilimi (Volt)	720
Başlangıç gerilimi (Volt)	195
MPPT gerilim aralığı (Volt)	180...1000
Maks. giriş akımı (Amper)	10*26
Maksimum kısa devre giriş akımı (Amper)	10*40
MPPT sayısı/Maksimum giriş dizesi sayısı	10/20
Nominal çıkış gücü (Watt)	110000
Maks. çıkış gücü (Watt)	121000
Maks. görünür çıkış gücü (VA)	121000
Nominal şebeke gerilimi (Volt)	3/PE, 540
Nominal şebeke çıkış akımı (Amper)	117.6
Maks. çıkış akımı (Amper)	129.4
Güç Faktörü (nominal çıkış gücünde)	>0,99 (0,8 önde - 0,8 geride)
THDi (nominal çıkış gücünde)	<3%
Nominal şebeke frekansı (Hertz)	50/60
Maksimum verimlilik	99.0%
AB verimliliği	98.5%
Boyutlar (GxYxD)	1050*567*314.5mm(with AC switch)
Ağırlık	82kg
Topoloji	Transformatörsüz
Öz tüketim (gece)	< 2W
Çalışma ortamı sıcaklık aralığı	-30°C...+60°C
Bağıl nem	0~100%
Giriş koruması	IP66
Soğutma konsepti	Akıllı yedekli soğutma
Maksimum çalışma yüksekliği	4000m
Şebeke bağlantı standardı	G98 or G99, VDE-AR-N 4105 / VDE V 0124, EN 50549-1, VDE 0126 / UTE C 15 / VFR:2019, CEI 0-21, C10/11, NRS 097-2-1, TOR, EIFS 2018.2, IEC 62116, IEC 61727, IEC 60068, IEC 61683, EN 50530
Güvenlik/EMC standardı	IEC 62109-1/-2, EN 61000-6-2/-4
DC bağlantısı	Mc4 konnektörü
AC bağlantısı	OT Ucu (maks. 185 mm²)
Ekran	LCD, 2x20 Z
Haberleşme bağlantıları	Rs485, İsteğe Bağlı: Wi-Fi, GPRS, PLC
Garanti	5 yıl (20 yıla kadar uzatılabilir)

# 10. Teknik Özellikler

Model	S5-GC75K
Maks. DC giriş gerilimi (Volt)	1100
Nominal DC gerilimi (Volt)	600
Başlangıç gerilimi (Volt)	195
MPPT gerilim aralığı (Volt)	180...1000
Maks. giriş akımı (Amper)	9*32
Maksimum kısa devre giriş akımı (Amper)	9*40
MPPT sayısı/Maksimum giriş dizesi sayısı	9/18
Nominal çıkış gücü (Watt)	75000
Maks. çıkış gücü (Watt)	75000
Maks. görünür çıkış gücü (VA)	75000
Nominal şebeke gerilimi (Volt)	3/N/PE, 220/380
Nominal şebeke çıkış akımı (Amper)	114.0
Maks. çıkış akımı (Amper)	114.0
Güç Faktörü (nominal çıkış gücünde)	>0,99 (0,8 önde - 0,8 geride)
THDi (nominal çıkış gücünde)	<3%
Nominal şebeke frekansı (Hertz)	50/60
Maksimum verimlilik	98.7%
AB verimliliği	98.3%
Boyutlar (GxYxD)	1050*567*314.5mm(with AC switch)
Ağırlık	85kg
Topoloji	Transformatörsüz
Öz tüketim (gece)	< 2W
Çalışma ortamı sıcaklık aralığı	-30°C...+60°C
Bağıl nem	0~100%
Giriş koruması	IP66
Soğutma konsepti	Akıllı yedekli soğutma
Maksimum çalışma yüksekliği	4000m
Şebeke bağlantı standardı	NBR 16149, NBR 16150, IEC 62116, IEC 61000-3-4/-5, IEC 61000-3-11/-12
Güvenlik/EMC standardı	IEC 62109-1/-2, EN 61000-6-2/-4
DC bağlantısı	Mc4 konnektörü
AC bağlantısı	OT Ucu (maks. 185 mm²)
Ekran	LCD, 2x20 Z
Haberleşme bağlantıları	Rs485, İsteğe Bağlı: Wi-Fi, GPRS, PLC
Garanti	5 yıl (20 yıla kadar uzatılabilir)

# 10. Teknik Özellikler

Model	S5-GC80K
Maks. DC giriş gerilimi (Volt)	1100
Nominal DC gerilimi (Volt)	600
Başlangıç gerilimi (Volt)	195
MPPT gerilim aralığı (Volt)	180...1000
Maks. giriş akımı (Amper)	9*32
Maksimum kısa devre giriş akımı (Amper)	9*40
MPPT sayısı/Maksimum giriş dizesi sayısı	9/18
Nominal çıkış gücü (Watt)	80000
Maks. çıkış gücü (Watt)	88000
Maks. görünür çıkış gücü (VA)	88000
Nominal şebeke gerilimi (Volt)	3/N/PE, 220/380, 230/400
Nominal şebeke çıkış akımı (Amper)	121.6/115.5
Maks. çıkış akımı (Amper)	133.7/127.0
Güç Faktörü (nominal çıkış gücünde)	>0,99 (0,8 önde - 0,8 geride)
THDi (nominal çıkış gücünde)	<3%
Nominal şebeke frekansı (Hertz)	50/60
Maksimum verimlilik	98.7%
AB verimliliği	98.3%
Boyutlar (GxYxD)	1050*567*314.5mm(with AC switch)
Ağırlık	85kg
Topoloji	Transformatörsüz
Öz tüketim (gece)	< 2W
Çalışma ortamı sıcaklık aralığı	-30°C...+60°C
Bağıl nem	0~100%
Giriş koruması	IP66
Soğutma konsepti	Akıllı yedekli soğutma
Maksimum çalışma yüksekliği	4000m
Şebeke bağlantı standardı	G98 or G99, VDE-AR-N 4105 / VDE V 0124, EN 50549-1, VDE 0126 / UTE C 15 / VFR:2019, CEI 0-21, C10/11, NRS 097-2-1, TOR, EIFS 2018.2, IEC 62116, IEC 61727, IEC 60068, IEC 61683, EN 50530
Güvenlik/EMC standardı	IEC 62109-1/-2, EN 61000-6-2/-4
DC bağlantısı	Mc4 konnektörü
AC bağlantısı	OT Ucu (maks. 185 mm <sup>2</sup> )
Ekran	LCD, 2x20 Z
Haberleşme bağlantıları	Rs485, İsteğe Bağlı: Wi-Fi, GPRS, PLC
Garanti	5 yıl (20 yıla kadar uzatılabilir)

# 10. Teknik Özellikler

Model	S5-GC100K-HV
Maks. DC giriş gerilimi (Volt)	1100
Nominal DC gerilimi (Volt)	720
Başlangıç gerilimi (Volt)	195
MPPT gerilim aralığı (Volt)	180...1000
Maks. giriş akımı (Amper)	10*32
Maksimum kısa devre giriş akımı (Amper)	10*40
MPPT sayısı/Maksimum giriş dizesi sayısı	10/20
Nominal çıkış gücü (Watt)	100000
Maks. çıkış gücü (Watt)	110000
Maks. görünür çıkış gücü (VA)	110000
Nominal şebeke gerilimi (Volt)	3/PE, 480
Nominal şebeke çıkış akımı (Amper)	120.3
Maks. çıkış akımı (Amper)	132.3
Güç Faktörü (nominal çıkış gücünde)	>0,99 (0,8 önde - 0,8 geride)
THDi (nominal çıkış gücünde)	<3%
Nominal şebeke frekansı (Hertz)	50/60
Maksimum verimlilik	98.8%
AB verimliliği	98.5%
Boyutlar (GxYxD)	1050*567*314.5mm(with AC switch)
Ağırlık	85kg
Topoloji	Transformatörsüz
Öz tüketim (gece)	< 2W
Çalışma ortamı sıcaklık aralığı	-30°C...+60°C
Bağıl nem	0~100%
Giriş koruması	IP66
Soğutma konsepti	Akıllı yedekli soğutma
Maksimum çalışma yüksekliği	4000m
Şebeke bağlantı standardı	G98 or G99, VDE-AR-N 4105 / VDE V 0124, EN 50549-1, VDE 0126 / UTE C 15 / VFR:2019, CEI 0-21, C10/11, NRS 097-2-1, TOR, EIFS 2018.2, IEC 62116, IEC 61727, IEC 60068, IEC 61683, EN 50530
Güvenlik/EMC standardı	IEC 62109-1/-2, EN 61000-6-2/-4
DC bağlantısı	Mc4 konnektörü
AC bağlantısı	OT Ucu (maks. 185 mm <sup>2</sup> )
Ekran	LCD, 2x20 Z
Haberleşme bağlantıları	Rs485, İsteğe Bağlı: Wi-Fi, GPRS, PLC
Garanti	5 yıl (20 yıla kadar uzatılabilir)

# 10. Teknik Özellikler

Model	S5-GC110K-BHV
Maks. DC giriş gerilimi (Volt)	1100
Nominal DC gerilimi (Volt)	720
Başlangıç gerilimi (Volt)	195
MPPT gerilim aralığı (Volt)	180...1000
Maks. giriş akımı (Amper)	10*32
Maksimum kısa devre giriş akımı (Amper)	10*40
MPPT sayısı/Maksimum giriş dizesi sayısı	10/20
Nominal çıkış gücü (Watt)	110000
Maks. çıkış gücü (Watt)	121000
Maks. görünür çıkış gücü (VA)	121000
Nominal şebeke gerilimi (Volt)	3/PE, 540
Nominal şebeke çıkış akımı (Amper)	117.6
Maks. çıkış akımı (Amper)	129.4
Güç Faktörü (nominal çıkış gücünde)	>0,99 (0,8 önde - 0,8 geride)
THDi (nominal çıkış gücünde)	<3%
Nominal şebeke frekansı (Hertz)	50/60
Maksimum verimlilik	98.8%
AB verimliliği	98.5%
Boyutlar (GxYxD)	1050*567*314.5mm(with AC switch)
Ağırlık	85kg
Topoloji	Transformatörsüz
Öz tüketim (gece)	< 2W
Çalışma ortamı sıcaklık aralığı	-30°C...+60°C
Bağıl nem	0~100%
Giriş koruması	IP66
Soğutma konsepti	Akıllı yedekli soğutma
Maksimum çalışma yüksekliği	4000m
Şebeke bağlantı standardı	G98 or G99, VDE-AR-N 4105 / VDE V 0124, EN 50549-1, VDE 0126 / UTE C 15 / VFR:2019, CEI 0-21, C10/11, NRS 097-2-1, TOR, EIFS 2018.2, IEC 62116, IEC 61727, IEC 60068, IEC 61683, EN 50530
Güvenlik/EMC standardı	IEC 62109-1/-2, EN 61000-6-2/-4
DC bağlantısı	Mc4 konnektörü
AC bağlantısı	OT Ucu (maks. 185 mm²)
Ekran	LCD, 2x20 Z
Haberleşme bağlantıları	Rs485, İsteğe Bağlı: Wi-Fi, GPRS, PLC
Garanti	5 yıl (20 yıla kadar uzatılabilir)