



# Driefasige omvormer van Solis

(100-125 kW) **Installatie en gebruiksaanwijzing**

Ver 1.2

Ginlong Technologies Co., Ltd.

Nr. 57 Jintong Road, Binhai Industrial Park, Xiangshan, Ningbo, Zhejiang,  
315712, P.R.China.

Tel: +86 (0)574 6578 1806

Fax: +86 (0)574 6578 1606

Email: [info@ginlong.com](mailto:info@ginlong.com)

Web: [www.ginlong.com](http://www.ginlong.com)

Houd u bij eventuele afwijkingen in deze gebruikershandleiding aan de actuele producten.

Als u een probleem tegenkomt met de omvormer, zoek dan de S/N van de omvormer op en neem contact met ons op, we zullen proberen uw vraag zo snel mogelijk te beantwoorden.



Ginlong Technologies Co., Ltd.

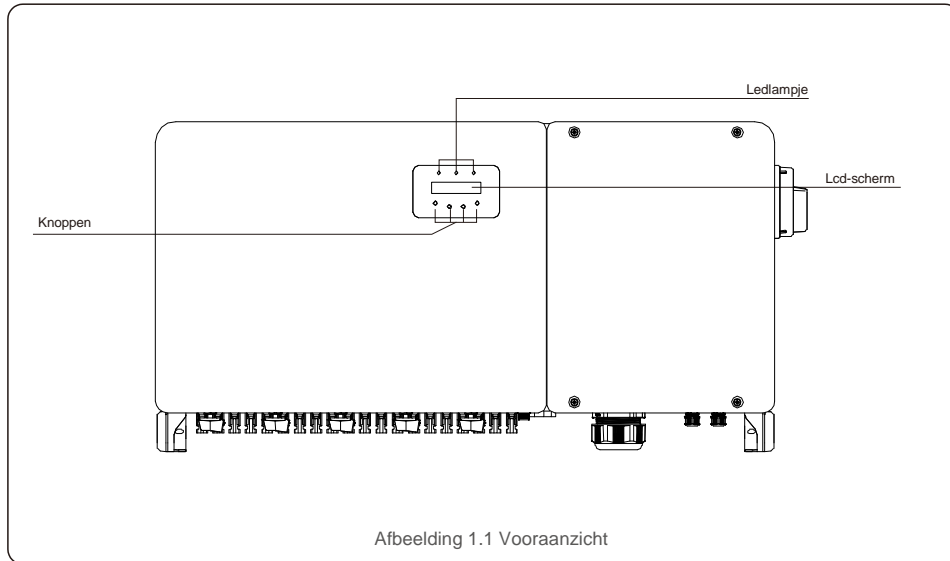
1. Introductie.....	4		
1.1 Productbeschrijving .....	4		
1.2 Uitpakken en opslag .....	5		
1.2.1 Opslag.....	6		
2. Veiligheidsinstructies .....	7		
2.1 Veiligheidssymbolen.....	7		
2.2 Algemene veiligheidsinstructies .....	7		
2.3 Kennisgeving voor gebruik .....	8		
2.4 Beveiligingscircuits en bedieningselementen .....	8		
3. Installatie .....	9		
3.1 Milieuoverwegingen.....	9		
3.1.1 Een locatie voor de omvormer kiezen .....	9		
3.1.2 Overige milieuoverwegingen .....	10		
3.2 Hantering van product .....	11		
3.3 Montage van de omvormer .....	12		
3.3.1 Wandmontage .....	13		
3.3.2 Rekmontage .....	14		
3.4 Elektrische aansluitingen .....	17		
3.4.1 Aarding .....	18		
3.4.2 Sluit de fotovoltaïsche zijde van de omvormer aan .....	20		
3.4.3 Sluit de netzijde van de omvormer aan.....	22		
4. Communicatie en bewaking.....	26		
4.1 RS485- en PLC-communicatie-aansluiting .....	26		
5. Inbedrijfstelling.....	28		
5.1 Selectie van de juiste stroomnetstandaard .....	28		
5.1.1 Controle van de netstandaard voor het land van installatie.....	28		
5.2 De netstandaard wijzigen .....	28		
5.2.1 Procedure om de netstandaard in te stellen .....	28		
5.3 Een aangepaste stroomnetstandaard instellen .....	29		
5.4 Voorafgaande controles .....	30		
5.4.1 Gelijksstroomaansluitingen .....	30		
5.4.2 Wisselstroomaansluitingen.....	30		
5.4.3 Gelijksstroomconfiguratie .....	30		
5.4.4 Wisselstroomconfiguratie .....	31		
6. Starten en afsluiten.....	32		
6.1 Opstartprocedure .....	32		
6.2 Uitschakelprocedure.....	32		
7. Normale werking.....	33		
7.1 Hoofdmenu .....	33		
7.2 Informatie.....	33		
		7.2.1 Vergrendelscherm.....	35
7.3 Instellingen .....	35		
7.3.1 Tijd instellen .....	35		
7.3.2 Adres instellen.....	35		
7.4 Geavanceerde informatie - alleen technici .....	36		
7.4.1 Alarmmelding .....	36		
7.4.2 Lopend bericht .....	36		
7.4.3 Versie .....	37		
7.4.4 Dagelijkse energie .....	37		
7.4.5 Maandelijkse energie .....	37		
7.4.6 Jaarlijkse energie .....	38		
7.4.7 Dagelijkse dossiers .....	38		
7.4.8 Communicatiegegevens .....	38		
7.4.9 Waarschuwingbericht.....	38		
7.5 Geavanceerde instellingen - alleen technici .....	39		
7.5.1 Standaard selecteren .....	39		
7.5.2 Stroomnet AAN/UIT .....	40		
7.5.3 Energie wissen .....	40		
7.5.4 Wachtwoord opnieuw instellen .....	41		
7.5.5 Stroomregeling.....	41		
7.5.6 Energie kalibreren .....	41		
7.5.7 Speciale instellingen .....	42		
7.5.8 STD-modusinstellingen .....	42		
7.5.9 Instellingen herstellen .....	42		
7.5.10 HMI-update .....	43		
7.5.11 Externe EPM-instellingen.....	43		
7.5.12 HMI opnieuw starten .....	43		
7.5.13 Foutopsporingsparameter.....	44		
7.5.14 Ventilatorrest .....	44		
7.5.15 DSP-update.....	45		
7.5.16 Compensatie-instellingen.....	45		
7.5.17 I/V-karakteristiek .....	46		
8. Onderhoud .....	47		
8.1 Anti-PID-functie .....	47		
8.2 Onderhoud van de ventilator.....	48		
9. Probleemoplossing.....	49		
10. Specificaties .....	52		

# 1. Introductie

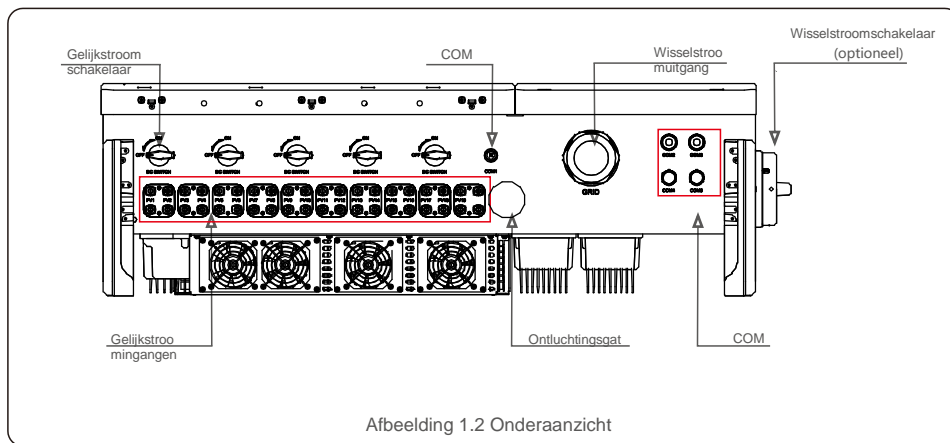
## 1.1 Productomschrijving

Driefasige Solis-omvormers zetten gelijkstroom van de fotovoltaïsche (PV) generator om in wisselstroom (AC) die zowel kan voldoen aan lokale belastingen als aan het elektriciteitsnet. Deze handleiding behandelt het onderstaande driefasige omvormermodellen:

**Solis-100K-5G, Solis-110K-5G, Solis-125K-HV-5G, Solis-50K-LV-5G, Solis-60K-LV-5G**



Afbeelding 1.1 Vooraanzicht



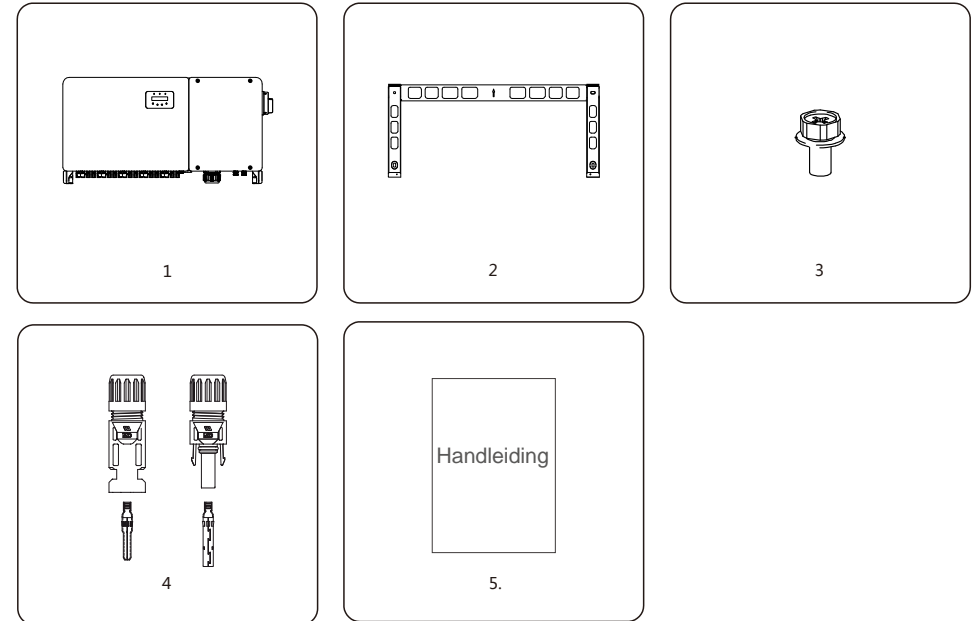
Afbeelding 1.2 Onderaanzicht

# 1. Introductie

## 1.2 Uitpakken en opslag

De omvormer wordt met alle accessoires in één doos geleverd.

Controleer bij het uitpakken of alle onderstaande onderdelen aanwezig zijn:



Onderdeel #	Omschrijving	Aantal	Opmerkingen
1	Omvormer	1	
2	Bevestigingsbeugel	1	
3	Bevestigingsbout	2	Zeskantbout M6* 12
4	Gelijkstroomconnector	12, 16, 20	50K-LV x12 60K-LV x16 (100-125)K x20
5	Gebruikershandleiding	1	

Paklijst omvormer

# 1. Introductie

## 1.2.1 Opslag

Als de omvormer niet onmiddellijk wordt geïnstalleerd, vindt u de opberginstructies en omgevingscondities hieronder:

- Gebruik de originele doos om de omvormer opnieuw in te pakken, sluit deze af met plakband en houd het droogmiddel in de doos.
- Bewaar de omvormer op een schone en droge plaats, die vrij van stof en vuil is. De opslagtemperatuur moet tussen -40 - 70 °C **liggen** en de luchtvochtigheid moet tussen 0 en 100% zijn, niet-condenserend.
- Stapel niet meer dan twee (2) omvormers hoog op een enkele pallet. Stapel niet meer dan 2 pallets hoog.
- Houd de doos (dozen) uit de buurt van corrosieve materialen om schade aan de omvormerbehuizing te voorkomen.
- Inspecteer de verpakking regelmatig. Als de verpakking beschadigd is (nat, ongedierte, enz.), moet u de omvormer onmiddellijk opnieuw verpakken.
- Bewaar omvormers op een vlakke, harde ondergrond. Niet schuin of ondersteboven.
- Na 100 dagen opslag moeten de omvormer en de doos vóór installatie worden geïnspecteerd op fysieke schade. Als de omvormer langer dan 1 jaar wordt opgeslagen, moet deze vóór gebruik volledig worden onderzocht en getest door gekwalificeerd onderhoudspersoneel of elektrisch personeel.
- Opnieuw opstarten na een lange periode van niet-gebruik vereist inspectie van de apparatuur en in sommige gevallen is verwijdering van oxidatie en stof die in de apparatuur zijn neergedaald, vereist.



**NIET OPSTAPELEN  
MEER DAN 2 HOOG**

Afbeelding 1.3

# 2. Veiligheidsinstructies

Onjuist gebruik kan leiden tot gevaar voor elektrische schokken of brandwonden. Deze producthandleiding bevat belangrijke instructies die moeten worden opgevolgd tijdens installatie en onderhoud. Lees deze instructies voor gebruik zorgvuldig door en bewaar ze op een gemakkelijk te lokaliseren plaats voor toekomstig gebruik.

## 2.1 Veiligheidssymbolen

De veiligheidssymbolen die in deze handleiding worden gebruikt en die mogelijke veiligheidsrisico's en belangrijke veiligheidsinformatie benadrukken, worden hieronder vermeld:



### **WAARSCHUWING**

Het symbool geeft belangrijke veiligheidsinstructies aan die, indien ze niet correct worden opgevolgd, kunnen leiden tot ernstig of dodelijk letsel.



### **OPMERKING**

Het symbool geeft belangrijke veiligheidsinstructies aan. Indien niet correct opgevolgd, kan dit leiden tot beschadiging of vernietiging van de omvormer.



### **- LET OP, GEVAAR VOOR ELEKTRISCHE SCHOKKEN**

Het symbool geeft belangrijke veiligheidsinstructies aan die, indien ze niet correct worden opgevolgd, kunnen leiden tot elektrische schokken



### **LET OP, HEET OPPERVLAK**

Het symbool geeft veiligheidsinstructies aan. Indien deze niet worden opgevolgd, kan dit leiden tot brandwonden.

## 2.2 Algemene veiligheidsinstructies



### **WAARSCHUWING**

Sluit de positieve (+) of negatieve (-) fotovoltaïsche generator niet aan op aarde. Dit kan ernstige schade aan de omvormer veroorzaken.



### **WAARSCHUWING**

Elektrische installaties moeten worden uitgevoerd in overeenstemming met de lokale en nationale elektrische veiligheidsnormen.



### **WAARSCHUWING**

Om het risico op brand te verminderen, is overstroombeveiliging (OCPD) nodig voor circuits die op de omvormer zijn aangesloten.



### **LET OP**

De fotovoltaïsche generator (zonnepanelen) levert een gelijkspanning bij blootstelling aan licht.

## 2. Veiligheidsinstructies



### LET OP

Risico op elektrische schokken door energie die is opgeslagen in de condensatoren van de omvormer.

Verwijder het deksel pas vijf (5) minuten nadat alle voedingsbronnen zijn losgekoppeld, en dit kan alleen worden gedaan door een servicetechnicus. De garantie kan komen te vervallen als de kap zonder toestemming wordt verwijderd.



### LET OP

De oppervlaktetemperatuur van de omvormer kan oplopen tot 75 °C. Om risico op brandwonden te voorkomen; raak het oppervlak niet aan als de omvormer in werking is. De omvormer moet buiten het bereik van kinderen worden geïnstalleerd.



### WAARSCHUWING

De omvormer accepteert alleen een fotovoltaïsche generator als gelijkstroamingang. Het gebruik van een ander type gelijkstroombron kan de omvormer beschadigen.

## 2.3 Kennisgeving voor gebruik

De omvormer is geconstrueerd volgens de geldende veiligheids- en technische richtlijnen. Gebruik de omvormer in installaties die **UITSLUITEND** aan de volgende vereisten voldoen:

- 1). De omvormer moet permanent worden geïnstalleerd.
- 2). De elektrische installatie moet voldoen aan alle toepasselijke voorschriften en normen.
- 3). De omvormer moet worden geïnstalleerd volgens de instructies in deze handleiding.
- 4). Het systeemontwerp moet voldoen aan de omvormerspecificaties.

Om de omvormer op te starten, moet de hoofdschakelaar (wisselstroom) van de netvoeding zijn ingeschakeld **VOORDAT** de gelijkstroomschakelaar wordt ingeschakeld. Om de omvormer te stoppen, moet de hoofdschakelaar van de netvoeding (wisselstroom) worden uitgeschakeld voordat de wisselstroomschakelaar wordt uitgeschakeld.

## 2.4 Beveiligingscircuits en bedieningselementen

Om te voldoen aan relevante codes en normen, is het assortiment driefasige Solis-omvormers uitgerust met beveiligingscircuits en bedieningselementen.

### Beveiliging tegen eilandbedrijf:

Eilandbedrijf is een toestand waarbij de omvormer stroom blijft produceren, zelfs als het net niet aanwezig is. Schakelssystemen en firmware zijn ontworpen om te bepalen of het net aanwezig is door de uitgangsfrequentie van de omvormer aan te passen. In het geval van een resonantie van 60Hz

systeem waarbij de omvormer gedeeltelijk geïsoleerd is van het net, kan de programmering van de omvormer detecteren of er een resonantieconditie is of dat het net werkelijk aanwezig is. Het kan ook onderscheid maken tussen parallel werkende omvormers en het net.

## 3. Installatie

### 3.1 Milieuoverwegingen

#### 3.1.1 Een locatie voor de omvormer kiezen

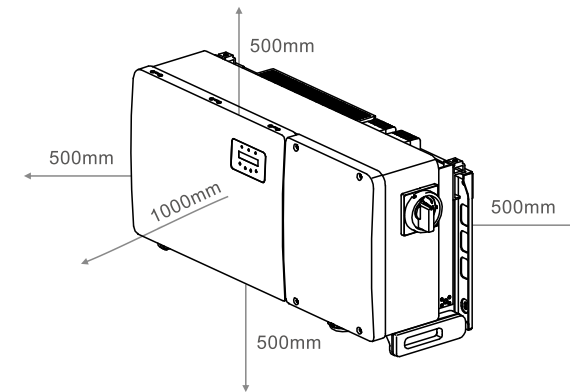
Houd bij het kiezen van een locatie voor de omvormer rekening met het volgende:



### WAARSCHUWING: Brandgevaar

Ondanks een zorgvuldige constructie kunnen elektrische apparaten brand veroorzaken.

- Installeer de omvormer niet in ruimtes met licht ontvlambare materialen of gassen.
  - Installeer de omvormer niet in een explosiegevaarlijke omgeving.
- De temperatuur van het koellichaam van de omvormer kan 75 °C bereiken.
  - De omvormer is ontworpen om te werken in een omgevingstemperatuurbereik van -25 tot 60 °C.
  - Als er meerdere omvormers ter plaatse zijn geïnstalleerd, moet er een minimale afstand van 500 mm worden aangehouden tussen elke omvormer en alle andere gemonteerde apparatuur. De onderkant van de omvormer moet zich minimaal 500 mm boven de grond of vloer bevinden (zie afbeelding 3.1).
  - De ledstatusindicator gaat branden en het lcd-scherm op het voorpaneel van de omvormer mogen niet worden geblokkeerd.
  - Er moet voldoende ventilatie aanwezig zijn als de omvormer in een kleine ruimte wordt geïnstalleerd.



Afbeelding 3.1 Vereiste afstanden tussen omvormers



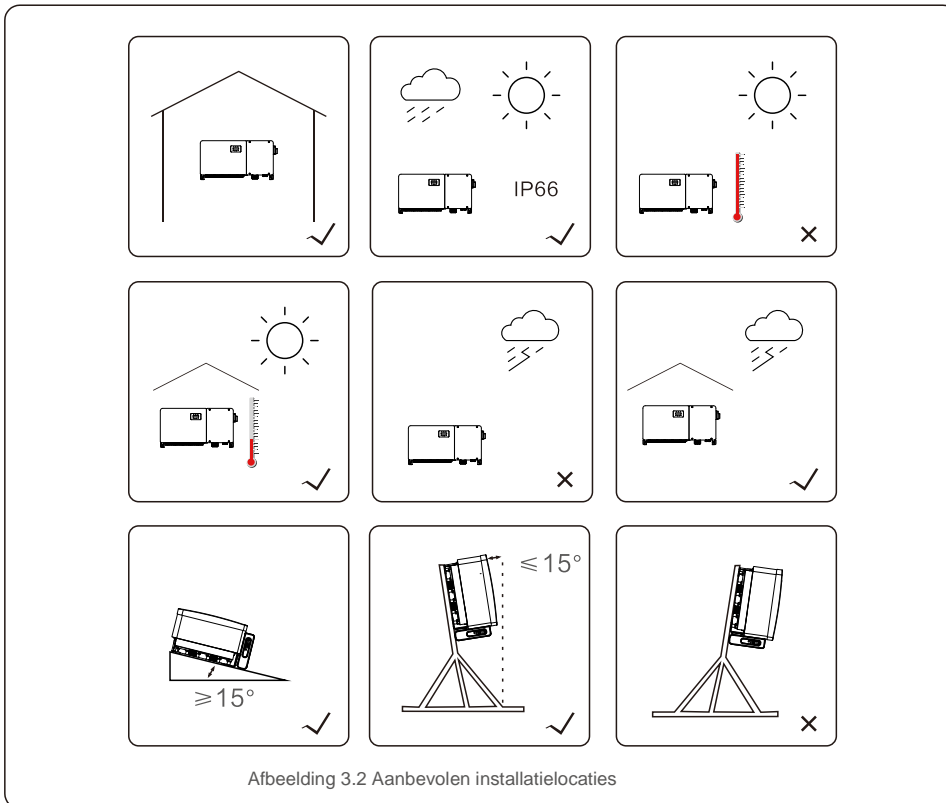
### OPMERKING

Er mag niets op of tegen de omvormer worden opgeborgen.

# 3. Installatie

# 3. Installatie

## 3.1.1.1 Voorbeelden van correcte en incorrecte installaties



Afbeelding 3.2 Aanbevolen installatielocaties

## 3.1.2 Overige milieuoverwegingen

### 3.1.2.1 Technische gegevens raadplegen

Raadpleeg het specificatiegedeelte (sectie 10) voor aanvullende omgevingsomstandigheden (beveiligingsklasse, temperatuur, vochtigheid, hoogte, enz.).

### 3.1.2.2 Verticale wandmontage

Dit model Solis-omvormer moet verticaal worden gemonteerd (90 graden of 15 graden achterwaarts).

### 3.1.2.3 Direct zonlicht vermijden

Installatie van de omvormer op een locatie die aan direct zonlicht wordt blootgesteld, moet worden vermeden.

Directe blootstelling aan zonlicht kan leiden tot:

- Beperking van het uitgangsvermogen (met als gevolg een verminderde energieproductie door het systeem).
- Voortijdige slijtage van de elektrische/elektromechanische componenten.
- Voortijdige slijtage van de mechanische componenten (pakkingen) en gebruikersinterface.

### 3.1.2.4 Luchtcirculatie

Installeer niet in kleine, gesloten ruimtes waar de lucht niet vrij kan circuleren. Zorg er altijd voor dat de luchtstroom rond de omvormer niet wordt geblokkeerd om oververhitting te voorkomen.

### 3.1.2.5 Brandbare stoffen

Niet installeren in de buurt van brandbare stoffen. Bewaar een minimumafstand van drie (3) meter (10 voet) van dergelijke stoffen.

### 3.1.2.6 Woonruimte

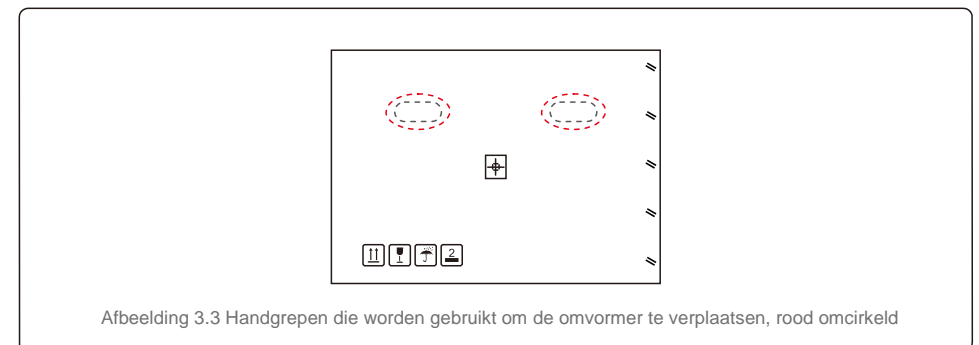
Niet installeren in een woonruimte waar langdurige aanwezigheid van mensen of dieren wordt verwacht. Afhankelijk van waar de omvormer is geïnstalleerd (bijvoorbeeld: het type oppervlak rond de omvormer, de algemene eigenschappen van de kamer, enz.) en de kwaliteit van de elektriciteitsvoorziening, kan het geluidsniveau van de omvormer behoorlijk hoog zijn.

## 3.2 Hantering van product

Raadpleeg de onderstaande instructie voor het hanteren van de omvormer:

1. De rode cirkels hieronder geven uitsparingen op de productverpakking aan.

Druk de uitsparingen in om handvatten te vormen om de omvormer te verplaatsen (zie afbeelding 3.3).

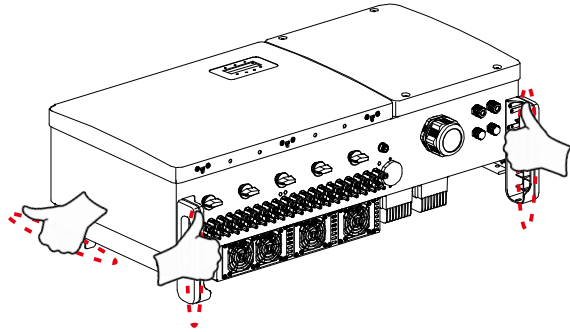


Afbeelding 3.3 Handgrepen die worden gebruikt om de omvormer te verplaatsen, rood omcirkeld

2. Er zijn twee mensen nodig om de omvormer uit de verzenddoos te halen. Gebruik de handgrepen die in het koellichaam zijn geïntegreerd om de omvormer uit de doos te halen (zie afbeelding 3.4).

# 3. Installatie

# 3. Installatie



Afbeelding 3.4 Omvormerhandgrepen

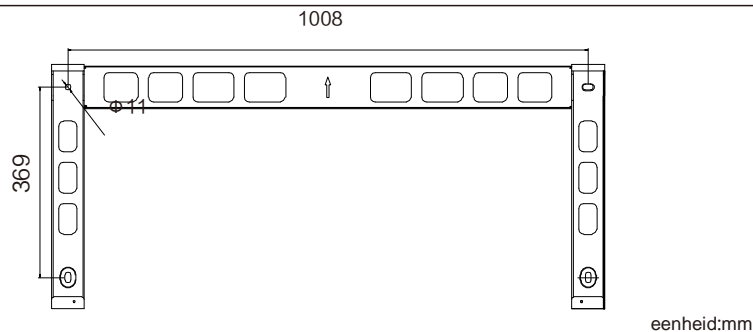
### WAARSCHUWING



Door het gewicht van de omvormer kunnen kneuzingen of botbreuken optreden bij het onjuist optillen en monteren van de omvormer. Houd bij het monteren van de omvormer rekening met het gewicht van de omvormer. Gebruik bij de montage een geschikte tiltechniek.

## 3.3 Montage van de omvormer

De omvormer kan aan de muur of aan een metalen generator-rek worden gemonteerd. De montagegaten moeten overeenkomen met de maat van de beugel of de afmetingen die worden weergegeven in afbeelding 3.5.

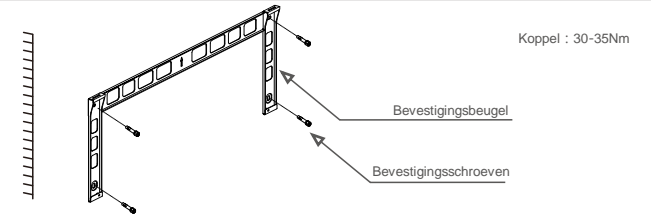


Afbeelding 3.5 Wandmontage van de omvormer

## 3.3.1 Wandmontage

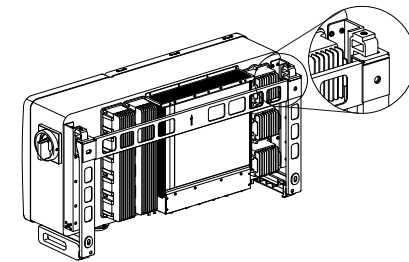
Zie afbeelding 3.6 en afbeelding 3.7 Omvormer moet verticaal worden gemonteerd. De stappen voor het monteren van de omvormer staan hieronder vermeld.

1. Raadpleeg afbeelding 3.6, boor gaten voor montageschroeven op basis van de gatdiameter van de beugel met behulp van een precisieboor waarbij de boor loodrecht op de muur blijft. De maximale diepte is 90 mm.
2. Zorg ervoor dat de beugel horizontaal is. En dat de montagegaten (in afbeelding 3.6) correct zijn gemarkeerd. Boor de gaten in de muur bij uw markeringen.
3. Gebruik de geschikte montageschroeven om de beugel aan de muur te bevestigen.



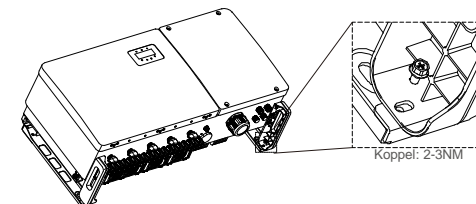
Afbeelding 3.6 Wandmontage van de omvormer

4. Til de omvormer op, hang hem aan de beugel en schuif hem vervolgens naar beneden om er zeker van te zijn dat ze perfect passen.



Afbeelding 3.7 De omvormer installeren

5. Gebruik schroeven uit de verpakking om de omvormer aan de montagebeugel te bevestigen.



Afbeelding 3.8 De omvormer bevestigen

# 3. Installatie

## 3.3.2 Rekmontage

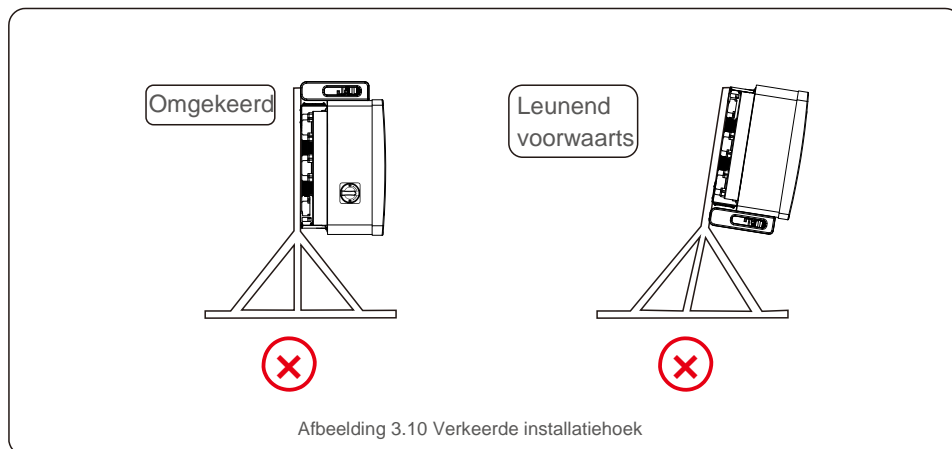
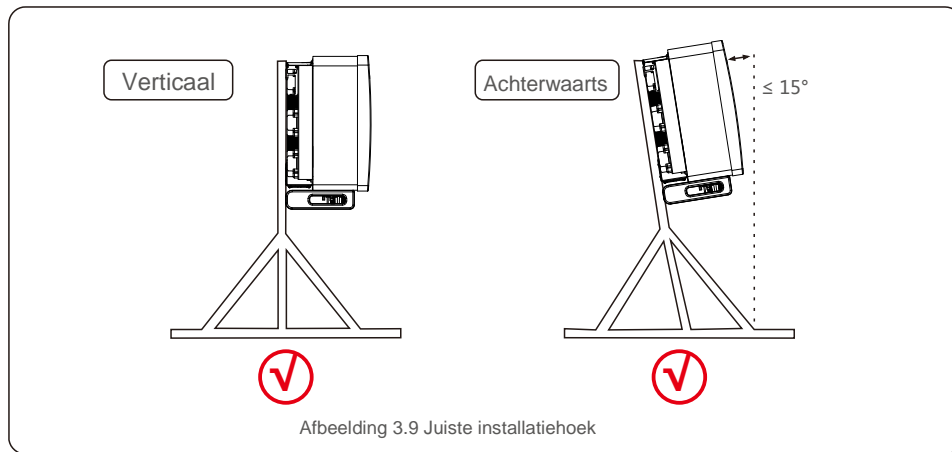
De stappen om het rek te bevestigen worden hieronder weergegeven:

### 1. Een locatie voor de omvormer kiezen

- Met beveiligingsgraad IP66 kan de omvormer zowel binnen als buiten worden geïnstalleerd.
- Wanneer de omvormer draait, zal de temperatuur van het chassis en het koellichaam hoger zijn. Installeer de omvormer niet op een locatie die u per ongeluk aanraakt.
- Installeer de omvormer niet op een plaats waar deze wordt opgeborgen in brandbaar of explosief materiaal.

### 2. Montagehoek

Installeer de omvormer verticaal. Als de omvormer niet verticaal kan worden gemonteerd, kan deze 15 graden naar achteren worden gekanteld.



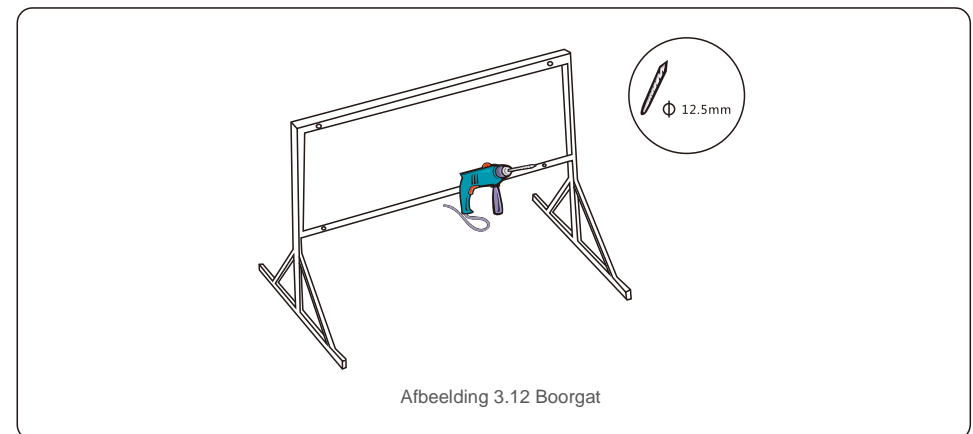
# 3. Installatie

### 3. De montageplaat installeren

- 1) Haal de beugel en bevestigingen uit de verpakking. Markeer de positie voor het gat, boor volgens de gatposities van de beugel.



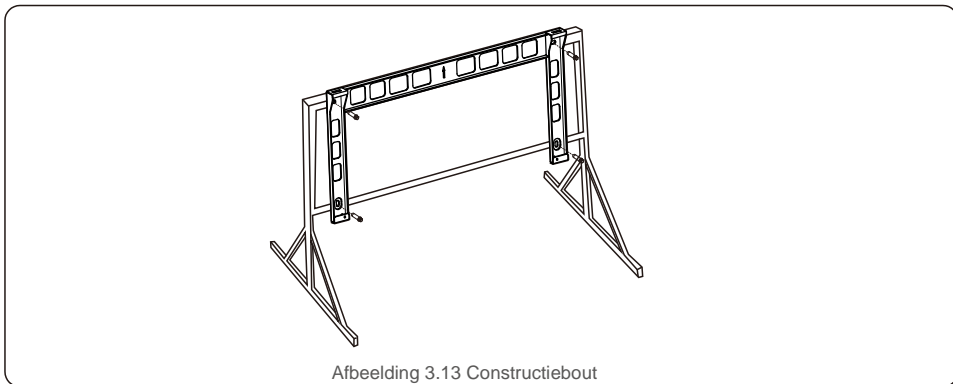
- 2) Boor de gemarkeerde gaten. Het wordt aanbevolen om corrosiewerende verf op het gat aan te brengen ter beveiliging tegen corrosie.





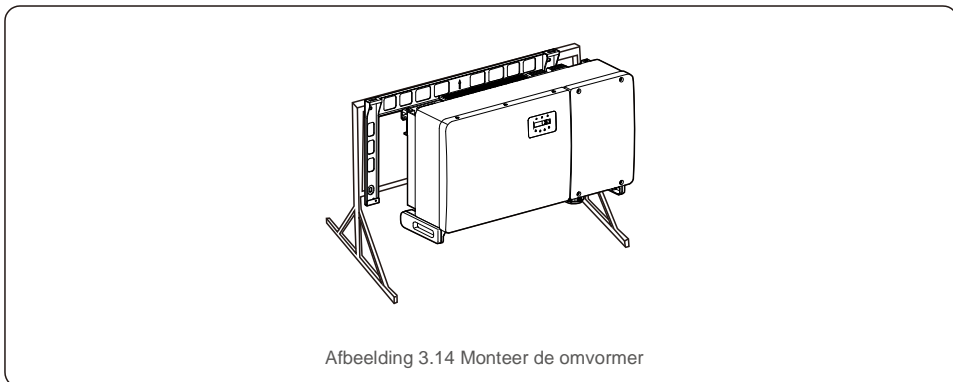
# 3. Installatie

3) Lijn de montageplaat uit met de gaten, steek de combinatiebout (M10X40) door de montageplaat in het gat. Maak de beugel stevig vast aan het metalen frame met de meegeleverde bevestiging. Draai de moer aan tot 36FT-LB (35NM).



Afbeelding 3.13 Constructiebout

4) Til de omvormer op, hang hem aan de beugel en schuif hem vervolgens naar beneden om er zeker van te zijn dat ze perfect in elkaar passen.



Afbeelding 3.14 Monteer de omvormer

# 3. Installatie

## 3.4 Elektrische aansluitingen

Het omvormerontwerp maakt gebruik van een snelkoppelingsklem in fotovoltaïsche stijl. De bovenklep hoeft niet te worden geopend tijdens een elektrische gelijkstroomaansluiting. De labels aan de onderkant van de omvormer worden hieronder beschreven in tabel 3.1. Alle elektrische aansluitingen zijn geschikt voor lokale of nationale normen.

Onderdelen	Aansluiting	Kabelgrootte	Koppel
Wisselstroomkle	Fotovoltaïsche	4-6 mm <sup>2</sup>	NA
Aardklem	Wisselstroomaard	25-50 mm <sup>2</sup>	10-12 N.m
Netklem	Stroomnet	50-185 mm <sup>2</sup>	10-20N.m
RS-485-klem	Communicatiekabel	0,3-4 mm <sup>2</sup>	0,6 Nm
RJ45-klem	Communicatiekabel	Netwerkkabel	NA
COM-klem	Wifi/mobiele stick	NA	NA
Spanningspiekbeveiligingsapparaat	NA	NA	NA

Afbeelding 3.1 Elektrische aansluitsymbolen

De elektrische aansluiting van de omvormer moet volgens de onderstaande stappen worden uitgevoerd:

1. Schakel de hoofdschakelaar van de netvoeding (wisselstroom) UIT.
2. Schakel de gelijkstroomisolator UIT.
3. Sluit de omvormer aan op het net.
4. Monteer de fotovoltaïsche connector en sluit deze aan op de omvormer.

# 3. Installatie

## 3.4.1 Aarding

Om de omvormer effectief te beschermen, moeten twee aardingsmethoden worden uitgevoerd.

Sluit de wisselstroomaardingskabel aan (raadpleeg paragraaf 3.4.3)

Sluit de externe aardklem aan.

Volg de onderstaande stappen om de aardingsklem op het koellichaam aan te sluiten:

1) Bereid de aardingskabel voor: we raden aan om de koperen kabel voor buiten te gebruiken. De aardingsdraad moet minstens de helft van de hete draden zijn qua lengte.

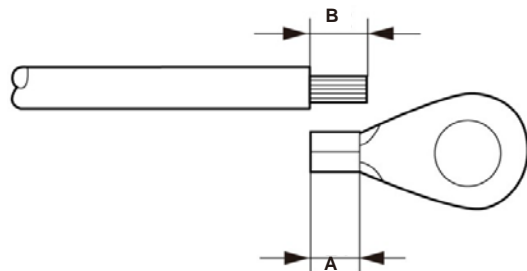
2) Bereid OT-klemmen voor: M10.



**Belangrijk:**

Voor meerdere parallel geschakelde omvormers moeten alle omvormers op hetzelfde aardpunt worden aangesloten om de mogelijkheid van een spanningspotentieel tussen de aarding van de omvormer te elimineren.

3) Strip de isolatie van de aardingskabel tot een geschikte lengte (zie afbeelding 3.15).



Afbeelding 3.15 Geschikte lengte

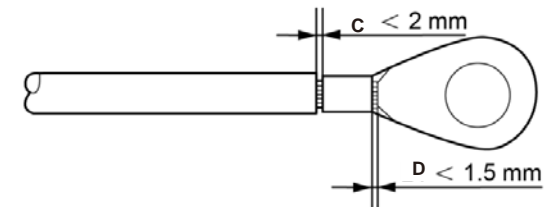


**Belangrijk:**

B (lengte isolatiestrip) is 2 mm~3 mm langer dan A (krimpgebied OT-kabelaansluiting).

# 3. Installatie

4) Steek de gestripte draad in het krimpgebied van de OT-klem en gebruik de hydraulische klem om de aansluiting op de draad te krimpen (zie afbeelding 3.16).



Afbeelding 3.16 Strip de draad

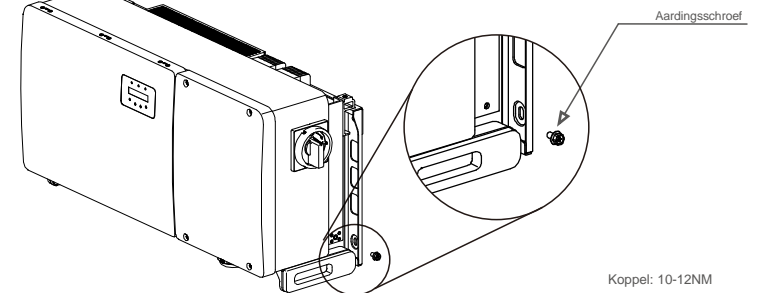


**Belangrijk:**

Na het krimpen van de klem op de draad, inspecteert u de aansluiting om er zeker van te zijn dat de klem stevig op de draad is gekrompen.

5) Verwijder de schroef van het aardingspunt van het koellichaam.

6) Sluit de aardingskabel aan op het aardingspunt op het koellichaam en draai de aardingsschroef vast, het koppel is 10-12 Nm (zie afbeelding 3.17).



Afbeelding 3.17 Bevestigde kabel



**Belangrijk:**

Voor het verbeteren van de anticorrosieprestaties, nadat de aardekabel is geïnstalleerd, helpt het om silicoon of verf aan te brengen.

# 3. Installatie

# 3. Installatie

## 3.4.2 Sluit de fotovoltaïsche zijde van de omvormer aan



### WAARSCHUWING

Controleer voordat u de omvormer aansluit of de nullastspanning van de fotovoltaïsche generator binnen de limiet van de omvormer valt. Anders kan de omvormer beschadigd raken.



### WAARSCHUWING

Sluit de positieve fotovoltaïsche generator of de negatieve kabel van de fotovoltaïsche generator NIET aan op aarde.

Dit kan ernstige schade aan de omvormer veroorzaken!

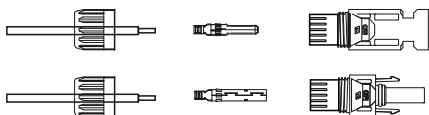


### WAARSCHUWING

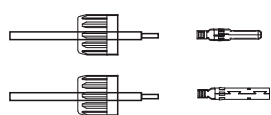
ZORG ERVOOR dat de polariteit van de uitgangseleiders van de fotovoltaïsche generator overeenkomt met de gelijkstroom-- en gelijkstroom+--klemlabels voordat u deze geleiders aansluit op de klemmen van de omvormer.

Zie tabel 3.1 voor acceptabele draadafmetingen voor gelijkstroomaansluitingen. De draad mag alleen van koper zijn. De stappen voor het monteren van de gelijkstroomconnectoren zijn als volgt:

1. Strip de gelijkstroomdraad ongeveer 7 mm af. Demonteer de dopmoer van de connector.
2. Steek de draad in de dopmoer en de contactpen van de connector.

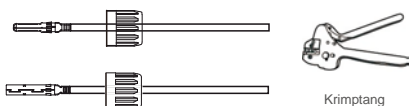


Afbeelding 3.18 Demonteer de dopmoer van de connector

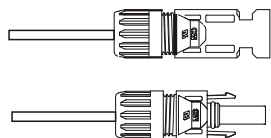


Afbeelding 3.19 Steek de draad in de dopmoer en contactpen van de connector

3. Krimp de contactpen op de draad met een geschikte draadkrimper.
4. Steek de metalen connector in de bovenkant van de connector en draai de moer vast met een koppel van 3-4 Nm.

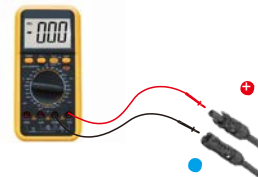


Afbeelding 3.20 Krimp de contactpen op de draad.

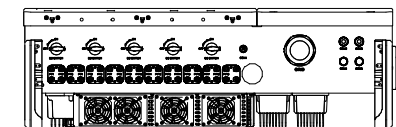


Afbeelding 3.21 Connector met dopmoer erop geschroefd

5. Meet de fotovoltaïsche spanning van de gelijkstroomingang met een multimeter, controleer de polariteit van de ingangskabel voor gelijkstroom (zie afbeelding 3.22) en zorg ervoor dat elke stringspanning binnen het bereik van de omvormerwerking valt. Verbind de gelijkstroomconnector met de omvormer totdat u een zacht klikgeluid hoort dat aangeeft dat de aansluiting is geslaagd. (zie afbeelding 3.23)



Afbeelding 3.22 Multimetermeting



Afbeelding 3.23 Sluit de gelijkstroomconnectoren aan op de omvormer

Type kabel	Dwarsgebied (mm <sup>2</sup> )		Buitendiameter kabel (mm)
	Bereik	Aanbevolen waarde	
Generieke fotovoltaïsche kabel voor de industrie (model: PV1-F)	4,0~6,0 (12~10AWG)	4,0 (12AWG)	5,5~9,0



### Let op:

Als de gelijkstroomingangen per ongeluk omgekeerd zijn aangesloten of de omvormer defect is of niet goed werkt, is het NIET toegestaan de gelijkstroomschakelaar uit te schakelen, omdat dit de omvormer beschadigt en zelfs tot een brandramp leidt.

De juiste acties zijn:

- \*Gebruik een opklikbare ampèremeter om de stringstroom voor gelijkstroom te meten.
  - \*Als deze hoger is dan 0,5 A, wacht dan tot de zonnestraling afneemt totdat de stroom daalt tot onder 0,5 A.
  - \*Pas als de stroom lager is dan 0,5A, mag u de gelijkstroomschakelaars uitschakelen en de fotovoltaïsche strings loskoppelen.
- Houd er rekening mee dat eventuele schade als gevolg van verkeerde handelingen niet onder de garantie van het apparaat valt.

Vereisten voor de fotovoltaïsche modules per MPPT-ingang:

- Alle fotovoltaïsche modules moeten van hetzelfde type en hetzelfde vermogen zijn.
- Alle fotovoltaïsche modules moeten identiek worden uitgelijnd en gekanteld.
- De nullastspanning van de fotovoltaïsche generator mag de maximale ingangsspanning van de omvormer nooit overschrijden, zelfs niet bij de koudste verwachte temperatuur. (zie paragraaf 9 "Specificaties" voor ingangsstroom en spanningsvereisten)
- Elke string die is aangesloten op een enkele MPPT moet bestaan uit hetzelfde aantal in serie geschakelde fotovoltaïsche modules.

# 3. Installatie

# 3. Installatie

## 3.4.2.1 Gelijkstroomaansluiting waarschuwing hoogspanning



**LET OP**  
KANS OP ELEKTRISCHE SCHOKKEN

Raak een onder spanning staande gelijkstroomgeleider niet aan. Bij blootstelling aan licht staan er hoge spanningen op de fotovoltaïsche panelen, met levensgevaar als gevolg van elektrische schokken door aanraking van een gelijkstroomgeleider!

Sluit de gelijkstroomkabels van de fotovoltaïsche module naar de omvormer alleen aan zoals beschreven in deze handleiding.



**LET OP**  
MOGELIJKE SCHADE AAN DE OMFORMER DOOR OVERSPANNING

De ingangsspanning voor gelijkstroom van de fotovoltaïsche modules mag het maximale vermogen van de omvormer niet overschrijden. (zie paragraaf 9 "Specificaties")

Controleer de polariteit en de nullastspanning van de fotovoltaïsche strings voordat u de gelijkstroomkabels op de omvormer aansluit.

Controleer de juiste stringlengte en het juiste spanningsbereik voordat u de gelijkstroomkabel op de omvormer aansluit.

## 3.4.3 Sluit de fotovoltaïsche zijde van de omvormer aan



**WAARSCHUWING**  
Tussen de omvormer en het net moet een overstroombeveiligingsapparaat worden gebruikt.

- 1). Sluit de drie (3) wisselstroomgeleiders aan op de drie (3) wisselstroomaansluitingen gemarkeerd met "L1", "L2" en "L3". Raadpleeg de tabellen met lokale codes en spanningsval om de juiste draaddikte en het juiste type te bepalen.
- 2). Sluit de aardgeleider aan op de klem gemarkeerd met "PE" (veiligheidsaarde, de aardklem).

### Overstroombeveiligingsapparaat (OCPD) voor de wisselstroomzijde

Om de wisselstroomaansluitingslijn van de omvormer te beschermen, raden we aan een apparaat te installeren ter beveiliging tegen overstroom en lekkage, met de volgende kenmerken vermeld in Tabel 3.2:



**OPMERKING**  
Gebruik AL-CU overdrachtsklemmen (bi-metaal) of anti-oxidantvet met aluminium kabels en klemmen.

Omvormer	Nominale spanning (V)	Nominale uitgangsstroom (Amps)	Stroom voor beveiligingsapparaat (A)
Solis-100K-5G	220/380,230/400	152,0/144.3	200
Solis-110K-5G	220/380,230/400	167,1/158.8	250
Solis-125K-HV-5G	480	150,4	200
Solis-50K-LV-5G	220	131,2	200
Solis-60K-LV-5G	220	157,5	200

Tabel 3.2 Beoordeling van net-OCPD

## 3.4.3.1 Omvormer op het openbare stroomnet aansluiten

Alle elektrische installaties moeten worden uitgevoerd in overeenstemming met de lokale normen en de National Electrical Code® ANSI/NFPA 70 van de Canadian Electrical Code® CSA C22.1.

De wisselstroom- en gelijkstroomschakelsystemen zijn geïsoleerd van de behuizing. Indien vereist door sectie 250 van de National Electrical Code®, ANSI/NFPA 70, is de installateur verantwoordelijk voor het aarden van het systeem.

De netspanning moet binnen het toegestane bereik liggen. Het exacte werkbereik van de omvormer wordt gespecificeerd in paragraaf 9 "Specificaties".

## 3.4.3.2 Bedradingsprocedure



**LET OP**  
KANS OP ELEKTRISCHE SCHOKKEN. Voordat u met de bedradingsprocedure begint, moet u ervoor zorgen dat de driepolige stroomonderbreker is uitgeschakeld en niet opnieuw kan worden aangesloten.



**OPMERKING**  
Bij vergroting van de behuizingopening treedt beschadiging of vernietiging van de elektronische componenten van de omvormer op door het binnendringen van vocht en stof.



**LET OP**  
Brandgevaar als twee geleiders op één klem worden aangesloten. Als er een aansluiting van twee geleiders met een klem wordt gemaakt, kan er brand ontstaan. SLUIT NOOIT MEER DAN ÉÉN GELEIDER PER KLEM AAN.



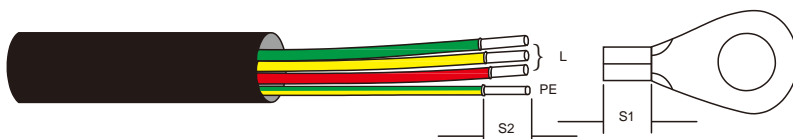
**OPMERKING**  
Gebruik M10-krimklemmen om aansluiting te maken met de wisselstroomklemmen van de omvormer.

# 3. Installatie

# 3. Installatie

Kabelspecificatie		Kabel met koperen kern
Dwarsas doorsnede (mm <sup>2</sup> )	Bereik	35-185
	Aanbevolen	70
Buitendiameter kabel (mm)	Bereik	38-56
	Aanbevolen	45

1) Strip het uiteinde van de isolatiemantel van de wisselstroomkabel ongeveer 300 mm en strip vervolgens het uiteinde van elke draad.



Afbeelding 3.24 De wisselstroomkabel strippen



**OPMERKING**

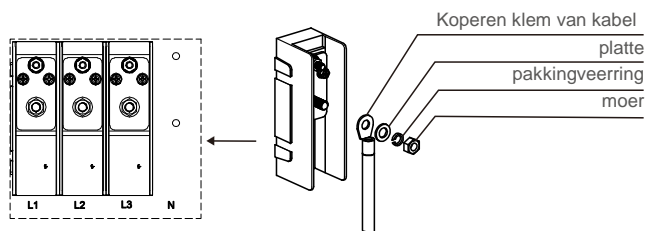
S2 (isolatiestriplengte) is 2 mm - 3 mm langer dan S1. (Krimpgebied OT-kabelaansluiting)

2) Strip de isolatie van de draad voorbij het kabel-krimpgebied van de OT-klem, en gebruik vervolgens een hydraulische krimp tang om de klem te krimpen. Het gekrompen gedeelte van de klem moet worden geïsoleerd met warmtekrimpbare buis of isolatietape.



**OPMERKING:**

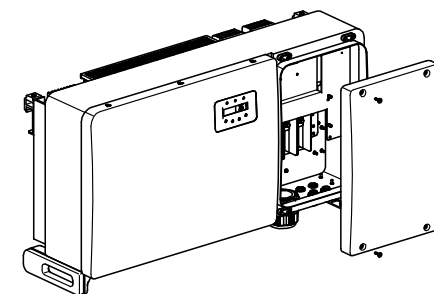
Als u een kabel van een aluminiumlegering kiest, moet u een koperen aluminium overdrachtsklem gebruiken om direct contact tussen de koperen staaf en de kabel van een aluminiumlegering te vermijden. (Selecteer een koperen aluminium overdrachtsklem op basis van uw kabelspecificatie).



Afbeelding 3.25 Koperen aluminium transferklem

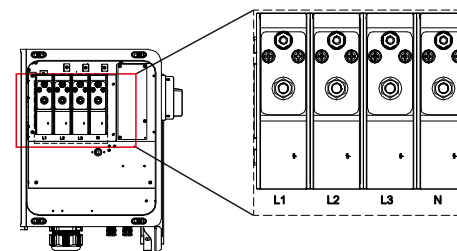
3) Laat de wisselstroomschakelaar losgekoppeld om ervoor te zorgen dat deze niet onverwachts sluit.

4) Verwijder de 4 schroeven op de aansluitdoos van de omvormer en verwijder het deksel van de aansluitdoos.

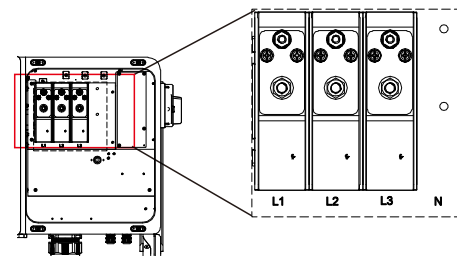


Afbeelding 3.26 Het deksel van de aansluitdoos verwijderen

5) Steek de kabel door de moer, het omhulsel en de wisselstroomklemafdekking. Sluit de kabel vervolgens aan op het wisselstroomklemblok met behulp van een dopsleutel. Draai de schroeven op het klemblok vast. Het koppel is 10-20 Nm.



Afbeelding 3.27 bedrading met nulleider (Solis- (100-110) K-5G, Solis- (50-60) K-LV-5G)



Afbeelding 3.28 Bedrading zonder nulleider (Solis-125K-HV-5G)

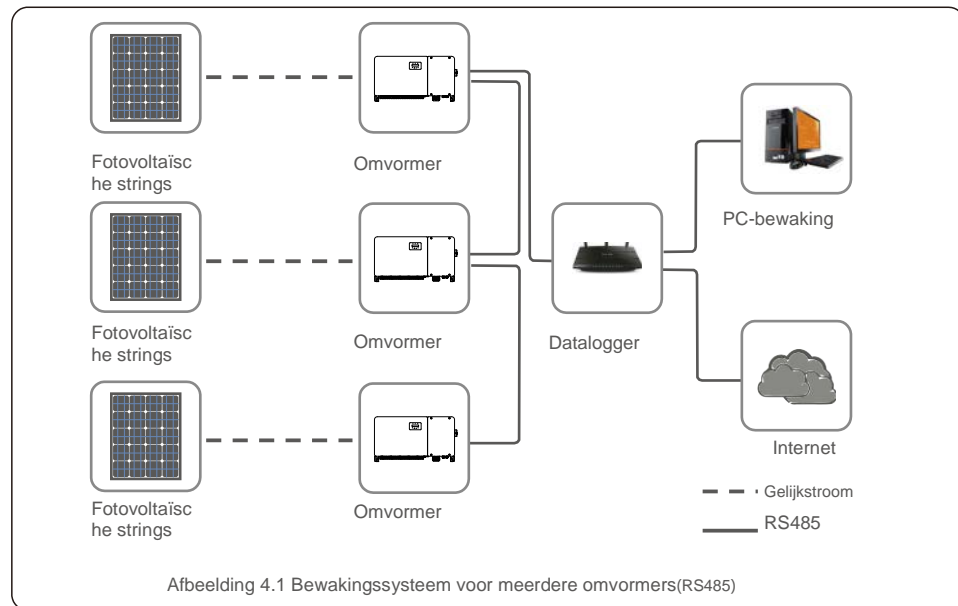
# 4. Communicatie en bewaking

## 4.1 RS485- en PLC-communicatie-aansluiting

Er zitten 5 communicatieklemmen op de omvormers. COM1 is een connector met 4 pennen speciaal voor wifi/mobiele datalogger. COM2 en COM3 zijn een RS485-aansluiting tussen omvormers en zowel RJ45 als aansluitblok zijn bedoeld voor gebruik.

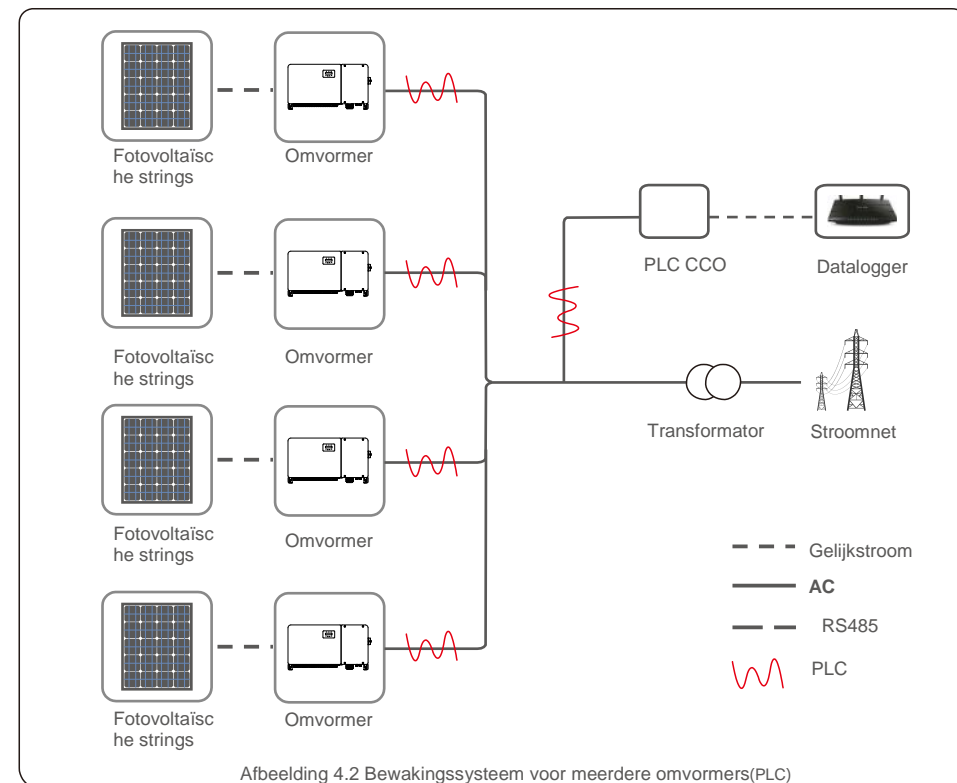
### Bewakingsysteem voor meerdere omvormers

Meerdere omvormers kunnen worden bewaakt via RS-485-serieschakeling.



# 4. Communicatie en bewaking

PLC is beschikbaar voor bewaking van meerdere omvormers.



### OPMERKING

Een van de RS485- en PLC-communicatiemethoden is beschikbaar.

# 5. Inbedrijfstelling

## 5.1 Selectie van de juiste stroomnetstandaard

### 5.1.1 Controle van de netstandaard voor het land van installatie

Solis-omvormers worden wereldwijd gebruikt en beschikken over vooraf ingestelde standaarden om op te werken elk stroomnet. Hoewel de netstandaard in de fabriek is ingesteld, is het essentieel dat de netstandaard wordt geverifieerd voor het land van installatie voordat u in bedrijf stelt.

Het menu voor het wijzigen van de rasterstandaard of het maken van een aangepaste standaard is toegankelijk zoals beschreven in paragraaf 6.7 en hieronder.



#### WAARSCHUWING

Het niet instellen van de juiste netstandaard kan leiden tot een onjuiste werking van de omvormer, schade aan de omvormer of het helemaal niet werken van de omvormer.

## 5.2 De netstandaard wijzigen

### 5.2.1 Procedure om de netstandaard in te stellen



#### OPMERKING

Deze handeling is alleen voor onderhoudstechnici. De omvormer wordt vóór verzending aangepast aan de lokale netwerkstandaard. Het instellen van de standaard zou niet moeten worden vereist.



#### OPMERKING

De functie "User-Def" kan alleen worden gebruikt door de servicemonteur. Het wijzigen van het beveiligingsniveau moet worden goedgekeurd door het plaatselijke hulpprogramma.

- 1). Selecteer ENTER in het hoofdscherm van het scherm. Er zijn 4 submenu-opties, gebruik de pijlen OMHOOG/OMLAAG om GEAVANCEERDE INSTELLINGEN te markeren. Druk op Enter om te selecteren.



Informatie  
Instellingen

Afbeelding 5.1

- 2). Op het scherm staat dat een wachtwoord vereist is. Het standaard wachtwoord is "0010", druk op de toets OMLAAG om de cursor te verplaatsen, druk op de toets OMHOOG om het gemarkeerde cijfer te veranderen.



JA=<ENT> NEE=<ESC>  
Wachtwoord:0000

Afbeelding 5.2

# 5. Inbedrijfstelling

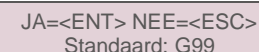
- 3). Gebruik de toetsen OMHOOG/OMLAAG om de optie STANDAARD SELECTEREN te markeren. Druk op Enter om te selecteren.



— Standaard selecteren  
Stroomnet AAN/UIT

Afbeelding 5.3

- 4). Selecteer de netstandaard voor het land van installatie.



JA=<ENT> NEE=<ESC>  
Standaard: G99

Afbeelding 5.4

Druk op de toets OMHOOG of OMLAAG om de standaard te kiezen. Druk op de ENTER-toets om de instelling te bevestigen. Druk op de ESC-toets om wijzigingen te annuleren en terug te keren naar het vorige menu.

## 5.3 Een aangepaste stroomnetstandaard instellen



#### WAARSCHUWING

- Het niet instellen van de juiste netstandaard kan leiden tot een onjuiste werking van de omvormer, schade aan de omvormer of het helemaal niet werken van de omvormer.
- Alleen gecertificeerd personeel mag de netstandaard bepalen.
- Stel alleen de netconfiguratie in die is goedgekeurd door uw locatie en nationale netstandaarden.

- 1). Raadpleeg paragraaf 6.7 "Geavanceerde instellingen" voor procedures om een aangepaste netconfiguratie te maken voor de menuoptie User-Def.

# 5. Inbedrijfstelling

## 5.4 Controles vooraf



### WAARSCHUWING

Hoogspanning.  
Wisselstroom- en gelijkstroommetingen mogen alleen worden uitgevoerd door gekwalificeerd personeel.

### 5.4.1 Gelijkstroomaansluitingen

Controleer de gelijkstroomaansluitingen.

- 1). Trek lichtjes aan elke gelijkstroomkabel om er zeker van te zijn dat deze volledig in de klem zit.
- 2). Controleer visueel op losse strengen die mogelijk niet in de klem zijn gestoken.
- 3). Controleer of de klemschroeven het juiste koppel hebben.

### 5.4.2 Wisselstroomaansluitingen

Controleer de wisselstroomaansluitingen.

- 1). Trek lichtjes aan elke gelijkstroomkabel om er zeker van te zijn dat deze volledig in de klem zit.
- 2). Controleer visueel op losse strengen die mogelijk niet in de klem zijn gestoken.
- 3). Controleer of de klemschroeven het juiste koppel hebben.

### 5.4.3 Gelijkstroomconfiguratie

Controleer de gelijkstroomconfiguratie door het aantal panelen in een string en de stringspanning te noteren.

#### 5.4.3.1 VOC en polariteit

Meet de VOC en controleer de polariteit van de string. Zorg ervoor dat beide correct zijn en dat de VOC in de specificatie is.



### WAARSCHUWING

Ingangsspanningen die hoger zijn dan de maximale waarde die door de omvormer wordt geaccepteerd (zie "Specificaties" in paragraaf 9), kunnen de omvormer beschadigen.  
Hoewel Solis-omvormers zijn voorzien van beveiliging tegen omgekeerde polariteit, kan langdurige aansluiting met omgekeerde polariteit deze beveiligingscircuits en/of de omvormer beschadigen.

#### 5.4.3.2 Lekkage naar aarde

Meet lekkage naar aarde om te controleren op een gelijkstroomaardlek.

# 5. Inbedrijfstelling

#### 5.4.3.2.1 Detectie van lekkage naar aarde

Solis-omvormers zijn transformatorloos en hebben geen generator-aansluiting met aarde.

Elke meting van een vaste spanning tussen aarde en de positieve of negatieve stringbedrading duidt op een lekkage (aardfout) naar aarde en moet worden gecorrigeerd voordat de omvormer van stroom wordt voorzien, anders kan de omvormer beschadigd raken.

### 5.4.4 Wisselstroomconfiguratie

Controleer de wisselstroomconfiguratie.

#### 5.4.4.1 Meet VAC en frequentie

Meet de VAC en controleer of de spanning binnen de lokale netstandaarden valt.

- 1). Meet elke fase naar aarde (L-G).
- 2). Meet fasen naar de andere fasen in paren (LL). PH A tot PH B, PH B tot PH C en PH C tot PH A.
- 3). Als de meter is uitgerust, meet dan de frequentie van elke fase naar aarde.
- 4). Zorg ervoor dat elke meting voldoet aan de lokale netwerknormen en de omvormerspecificaties zoals vermeld in Hoofdstuk 9 "Specificaties".

#### 5.4.4.2 Faserotatietest

Een faserotatietest wordt aanbevolen om er zeker van te zijn dat de fasen in de juiste volgorde zijn aangesloten. Solis-omvormers hebben geen specifieke faserotatie-aansluiting nodig. Het lokale hulpprogramma kan echter een specifieke faserotatie of een registratie van de faseconfiguratie van de installatie vereisen.



# 6. Starten en afsluiten

## 6.1 Opstartprocedure

Om de omvormer op te starten, is het verplicht dat de onderstaande stappen in de exacte volgorde worden gevolgd.

- 1). Zorg ervoor dat de inbedrijfstellingcontroles in paragraaf 5 zijn uitgevoerd.
- 2). Schakel wisselstroomschakelaar IN.
- 3). Zet de gelijkstroomschakelaar AAN. Als de spanning van de fotovoltaïsche generator (DC) hoger is dan die van de omvormer opstartspanning drukt, wordt de omvormer ingeschakeld. Het rode DC POWER-ledlampje en het lcd-scherm zijn continu verlicht.
- 4). Solis-omvormers worden gevoed vanaf de gelijkstroomzijde. Als de omvormer gelijkstroom detecteert die binnen het start- en werk bereik valt, wordt de omvormer ingeschakeld. Na het inschakelen controleert de omvormer interne parameters, detecteert en bewaakt het wisselstroomspanning, hertz-snelheid en de stabiliteit van het voedingsnet. Gedurende deze periode zal de groene ledlichtje OPERATION knipperen en zal het lcd-scherm INITIALIZING tonen. Hierdoor weet de bediener dat de omvormer zich voorbereidt om wisselstroom op te wekken.
- 5). Na de lokaal opgelegde vertraging (300 seconden voor IEEE-1547-compatibele omvormers), begint omvormer begint met het opwekken van wisselstroom. Het groene OPERATION-ledlampje gaat branden continu en op het lcd-scherm wordt AAN HET OPWEKKEN weergegeven.



### LET OP

De oppervlaktetemperatuur van de omvormer kan oplopen tot 75 °C (167° F). Raak het oppervlak niet aan om het risico op brandwonden te voorkomen als de omvormer is ingeschakeld in de operationele modus. De omvormer moet buiten het bereik van kinderen worden geïnstalleerd.

## 6.2 Uitschakelprocedure

Om de omvormer op te starten, is het verplicht dat de onderstaande stappen in de exacte volgorde worden gevolgd.

- 1). Schakel de wisselstroomschakelaar UIT.
- 2). Wacht ongeveer 30 seconden (gedurende deze tijd voeren de condensatoren aan de wisselstroomzijde energie af). Als de omvormer een gelijkstroomspanning heeft boven de opstartdrempel, gaat de rode POWER-LED branden. Schakel de gelijkstroomschakelaar IN.
- 3). Bevestig dat alle ledlampjes UIT zijn (~één (1) minuut).

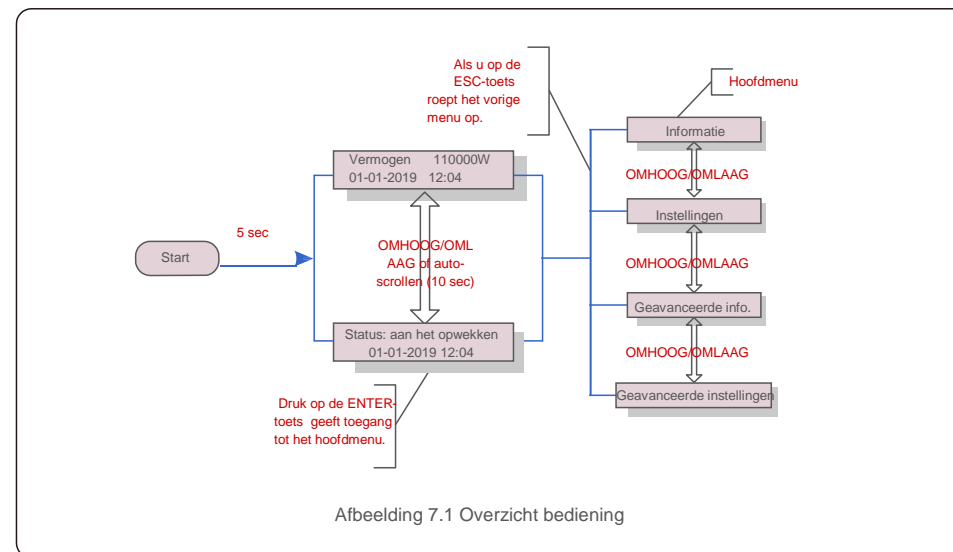


### LET OP

Hoewel de ontkoppelingsschakelaar voor gelijkstroom van de omvormer in de UIT-stand staat en alle LED's UIT zijn, moeten operators vijf (5) minuten wachten nadat de gelijkstroomvoeding is losgekoppeld voordat ze de omvormerkast openen. Gelijkstroom condensatoren aan de zijkant kan het tot vijf (5) minuten duren om alle opgeslagen energie te verdrijven.

# 7. Normale werking

Bij normaal gebruik toont het lcd-scherm afwisselend het vermogen van de omvormer en de bedrijfsstatus (zie Afbeelding 7.1). Het scherm kan handmatig worden verschoven door de OMHOOG/OMLAAG-toetsen te drukken. Door op de ENTER-toets te drukken, krijgt u toegang tot het hoofdmenu.



## 7.1 Hoofdmenu

Er zijn vier submenu's in het hoofdmenu (zie afbeelding 7.1):

1. Informatie
2. Instellingen
3. Geavanceerde info.
4. Geavanceerde instellingen

## 7.2 Informatie

Het hoofdmenu van de driefasige omvormer van Solis biedt toegang tot operationele gegevens en informatie. De informatie wordt weergegeven door "Informatie" te selecteren in het menu en vervolgens door omhoog of omlaag te scrollen.

# 7. Normale werking

Scherf	Duur	Omschrijving
VPV_Total: 1000,0V IPV_Total: +99,0A	10 sec	VPV_Total: toont totaal ingangsspanning. IPV_Total: toont het huidige totaal van de invoer.
V_A: 345,7V I_A: 109,0A	10 sec	V_A: toont de spanningswaarde van het net. I_A: toont de huidige waarde van het net.
V_C: 345,0V I_C: C: 109,8A	10 sec	V_C: toont de spanningswaarde van het net. I_C: toont de huidige waarde van het net.
Status: opwekkend vermogen: 1488W	10 sec	Status: toont de onmiddellijke status van de omvormer. Vermogen: toont het onmiddellijke uitgangsvermogen.
Rea_Power: 000Var App_Power: VA	10 sec	Rea_Power: toont het reactieve vermogen van de omvormer. App_Power: toont het schijnbare vermogen van de omvormer.
Netfrequentie F_Grid 50,06Hz	10 sec	F_Grid: toont de frequentiewaarde van het net.
Totale energie 0258458 kwh	10 sec	Totale opgewekte energiewaarde.
Deze maand: 0123kwh. Vorige maand: 0123kwh	10 sec	Deze maand: totale energie die deze maand is opgewekt. Afgelopen maand: totale energie die de afgelopen maand is gegenereerd.
Vandaag: 15,1kwh Gisteren: 13,5kwh	10 sec	Vandaag: totale energie die vandaag wordt opgewekt. Gisteren: totale energie die gisteren is gegenereerd.
Omvormer SN 00000000000000	10 sec	Geeft het serienummer van de omvormer weer.
Werkmodus: Volt-watt DRM-nr.:08	10 sec	DRM-NR.: toont DRM-nummer.
I_DC01: +05,0A I_DC02: +04,9A ... I_DC20: + 05,2A	10 sec	I_DC01: toont de huidige waarde van ingang 01. I_DC02: toont de huidige waarde van ingang 02. ... I_DC20: toont de huidige waarde van ingang 20.

Tabel 7.1 Informatielijst

# 7. Normale werking

## 7.2.1 Vergrendelscherm

Door op de ESC-toets te drukken, keert u terug naar het hoofdmenu. Door op de ENTER-toets te drukken, wordt het scherm vergrendeld (Afbeelding 7.2 (a)) of ontgrendeld (Afbeelding 7.2 (b)).



Afbeelding 7.2 Vergrendelt en ontgrendelt het lcd-scherm

## 7.3 Instellingen

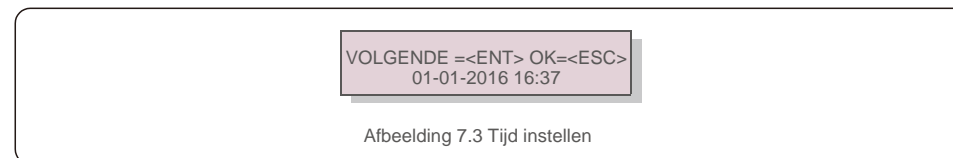
De volgende submenu's worden weergegeven als het menu Instellingen is geselecteerd:

### 1. Tijd instellen

### 2. Adres instellen

### 7.3.1 Tijd instellen

Met deze functie kunnen de tijd en datum worden ingesteld. Als deze functie is geselecteerd, geeft het lcd-scherm een scherm weer zoals weergegeven in Afbeelding 7.3.

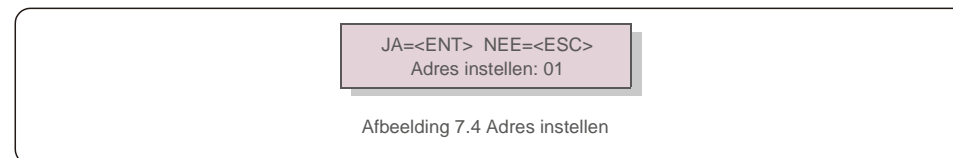


Afbeelding 7.3 Tijd instellen

Druk op de OMHOOG/OMLAAG-toetsen om tijd en gegevens in te stellen. Druk op de ENTER-toets om van het ene cijfer naar het volgende te gaan (van links naar rechts). Druk op de ESC-toets om de instellingen op te slaan en terug te keren naar het vorige menu.

### 7.3.2 Adres instellen

Deze functie wordt gebruikt om het adres in te stellen wanneer er meerdere omvormers zijn aangesloten op drie monitoren. Het aantal driefasige omvormers van Solis is "01".



Afbeelding 7.4 Adres instellen

Druk op de OMHOOG/OMLAAG-toetsen om het adres in te stellen. Druk op de ENTER-toets om de instellingen op te slaan. Druk op de ESC-toets om wijzigingen te annuleren en terug te keren naar het vorige menu.

# 7. Normale werking

## 7.4 Geavanceerde informatie - alleen technici



### OPMERKING:

Toegang tot dit gebied is alleen voor volledig gekwalificeerde en geaccrediteerde technici. Open het menu 'Geavanceerde informatie' en "Geavanceerde instellingen" (wachtwoord nodig) .

Selecteer 'Geavanceerde informatie' vanuit het hoofdmenu. Het scherm vereist het wachtwoord zoals hieronder:

JA=<ENT> NEE=<ESC>  
Wachtwoord:0000

Afbeelding 7.5 Wachtwoord invoeren

Nadat u het juiste wachtwoord heeft ingevoerd, zal het hoofdmenu een scherm weergeven en heeft u toegang tot de volgende informatie.

1. Alarmmelding
2. Lopend bericht
3. Versie
4. Dagelijkse energie
5. Maandelijks energie
6. Jaarlijkse energie
7. Dagelijkse dossiers
8. Communicatiegegevens
9. Waarschuwingsbericht

Het scherm kan handmatig worden verschoven door op de OMHOOG/OMLAAG-toetsen te drukken. Door op de ENTER-toets te drukken, krijgt u toegang tot een submenu. Druk op de ESC-toets om terug te keren naar het hoofdmenu.

### 7.4.1 Alarmmelding

Het scherm toont de 100 laatste alarmmeldingen (zie afbeelding 7.6). Schermen kunnen handmatig worden verschoven door op de OMHOOG/OMLAAG-toetsen te drukken. Druk op de ESC-toets om terug te keren naar het hoofdmenu.

Alm000: OV-GV  
T: 00- 00 00: 00 D: 0000

Afbeelding 7.6 Alarmbericht

### 7.4.2 Lopend bericht

Deze functie is bedoeld voor onderhoudsmensen om een lopende melding te laten ontvangen, zoals interne temperatuur, standaardnr. 1,2, enz.

Schermen kunnen handmatig worden verschoven door op de OMHOOG/OMLAAG-toetsen te drukken. Druk op de OMHOOG/OMLAAG-toets om de datum te verplaatsen.

# 7. Normale werking

## 7.4.3 Versie

Het scherm toont de modelversie van de omvormer. En het scherm toont de softwareversie door tegelijkertijd op OMHOOG en OMLAAG te drukken (zie afbeelding 7.7).

Model: 08  
Softwareversie: D20001

Afbeelding 7.7 Modelversie en softwareversie

### 7.4.4 Dagelijkse energie

De functie is voor het controleren van de energieopwekking voor de geselecteerde dag.

JA=<ENT> NEE=<ESC>  
Selecteer:2019-01-01

Afbeelding 7.8 Datum voor dagelijkse energie selecteren

Druk op de OMLAAG-toets om de cursor naar dag, maand en jaar te verplaatsen, druk op de OMHOOG-toets om het cijfer te wijzigen. Druk op Enter nadat de datum is vastgelegd.

2019-01-01: 051,3kWh  
2019-01-01: 061,5kWh

Afbeelding 7.9 Dagelijkse

energie Druk op de OMHOOG/OMLAAG-toets om de datum te verplaatsen.

### 7.4.5 Maandelijks energie

De functie is voor het controleren van de energieopwekking voor de geselecteerde dag.

JA=<ENT> NEE=<ESC>  
Selecteer: 2019-01

Afbeelding 7.10 Maand voor maandelijks energie selecteren

Druk op de OMLAAG-toets om de cursor naar dag, maand en jaar te verplaatsen, druk op de OMHOOG-toets om het cijfer te wijzigen. Druk op Enter nadat de datum is vastgelegd.

2019-01: 0510kWh  
2019-01: 0610kWh

Afbeelding 7.11 Maandenergie

# 7. Normale werking

## 7.4.6 Jaarlijkse energie

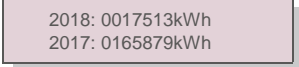
De functie is voor het controleren van de energieopwekking voor de geselecteerde dag.



JA=<ENT> NEE=<ESC>  
Selecteer: 2019

Afbeelding 7.12 Jaar voor jaarlijkse energie selecteren

Druk op de OMLAAG-toets om de cursor naar dag, maand en jaar te verplaatsen, druk op de OMHOOG-toets om het cijfer te wijzigen. Druk op Enter nadat de datum is vastgelegd.



2018: 0017513kWh  
2017: 0165879kWh

Afbeelding 7.13 Dagelijkse

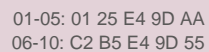
energie Druk op de OMHOOG/OMLAAG-toets om de een datum te verplaatsen.

## 7.4.7 Dagelijkse dossiers

Het scherm toont de geschiedenis van het wijzigen van instellingen. Alleen voor onderhoudspersoneel.

## 7.4.8 Communicatiegegevens

Het scherm toont de interne gegevens van de omvormer (zie afbeelding 7.14), die alleen voor servicetechnici is.



01-05: 01 25 E4 9D AA  
06-10: C2 B5 E4 9D 55

Afbeelding 7.14 Communicatiegegevens

## 7.4.9 Waarschuwingsbericht

Het scherm toont de 100 laatste alarmmeldingen (zie afbeelding 7.15). Schermen kunnen handmatig worden verschoven door op de OMHOOG/OMLAAG-toetsen te drukken. Druk op de ESC-toets om terug te keren naar het hoofdmenu.



Msg000:  
T: 00- 00 00: 00 D: 0000

Afbeelding 7.15 Waarschuwingsbericht

# 7. Normale werking

## 7.5 Geavanceerde instellingen - alleen technici



### OPMERKING:

Toegang tot dit gebied is alleen voor volledig gekwalificeerde en geaccrediteerde technici. Volg 7.4 om het wachtwoord in te voeren om dit menu te openen.

Selecteer Geavanceerde instellingen in het hoofdmenu om toegang te krijgen tot de volgende opties:

1. Standaard selecteren
2. Stroomnet AAN/UIT
3. Energie wissen
4. Wachtwoord opnieuw instellen
5. Energiebeheer
6. Energie kalibreren
7. Speciale instellingen
8. STD. Modusinstellingen
9. Instellingen herstellen
10. HMI-update
11. Externe EPM-instellingen
12. HMI opnieuw starten
13. Foutopsporingsparameter
14. DSP-update
15. Compensatie-instellingen
16. I/V-karakteristiek

### 7.5.1 Standaard selecteren

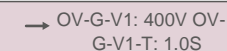
Deze functie wordt gebruikt om de referentiestandaard van het stroomnet te selecteren (zie afbeelding 7.16).



JA=<ENT> NEE=<ESC>  
Standaard: G99

Afbeelding 7.16

Door het menu "User-Def" te selecteren, krijgt u toegang tot het volgende submenu (zie afbeelding 7.17),



→ OV-G-V1: 400V OV-  
G-V1-T: 1.0S

Afbeelding 7.17

Hieronder vindt u het instelbereik voor "User-Def". Met deze functie kunnen de limieten handmatig worden gewijzigd. (Deze spanningswaarden zijn de fasespanning)

# 7. Normale werking

OV-G-V1: 300 --- 480V	OV-G-F1: 50,2-63 Hz
OV-G-V1-T: 0,01 --- 9S	OV-G-F1-T: 0,01 --- 9S
OV-G-V2: 300 --- 490V	OV-G-F2: 51-63Hz
OV-G-V2-T: 0,01 --- 1S	OV-G-F2-T: 0,01 --- 9S
UN-G-V1: 173 --- 336V	UN-G-F1: 47-59,5 Hz
UN-G-V1-T: 0,01 --- 9S	VN-G-F1-T: 0,01 --- 9S
UN-G-V2: 132 --- 319V	UN-G-F2: 47-59Hz
UN-G-V2-T: 0,01 --- 1S	VN-G-F2-T: 0,01 --- 9S
Opstart-T: 10-600S	Herstel-T: 10-600S

Tabel 7.2 Bereiken voor User-Def (100-125)K

OV-G-V1: 120 --- 180V	OV-G-F1: 50,2-53 Hz(60,2-63 Hz)
OV-G-V1-T: 0,1 --- 9S	OV-G-F1-T: 0,1 --- 9S
OV-G-V2: 120 --- 180V	OV-G-F2: 51-53Hz (61-63Hz)
OV-G-V2-T: 0,1 --- 1S	OV-G-F2-T: 0,1 --- 9S
UN-G-V1: 55 --- 121V	UN-G-F1: 47-49,5 Hz (57-59,5 Hz)
UN-G-V1-T: 0,1 --- 9S	VN-G-F1-T: 0,1 --- 9S
UN-G-V2: 55 --- 121V	UN-G-F2: 47-59Hz (57-59Hz)
UN-G-V2-T: 0,1 --- 1S	VN-G-F2-T: 0,1 --- 9S
Opstart-T: 10-600S	Herstel-T: 10-600S

Tabel 7.3 Bereiken voor User-Def (50-60) K-LV



### OPMERKING

De initiële waarde van de User-Def-standaard is alleen ter referentie. Het vertegenwoordigt geen correcte waarde die geschikt is voor gebruik.



### OPMERKING

Voor verschillende landen moet de netstandaard worden ingesteld als verschillend volgens de lokale vereisten. Raadpleeg bij twijfel de servicetechnici van Solis voor details.

## 7.5.2 Stroomnet AAN / UIT

Deze functie wordt gebruikt om de stroomopwekking van de driefasige omvormer van Solis te starten of te stoppen.

Stroomnet AAN  
Stroomnet UIT

Afbeelding 7.18 Stroomnet AAN/UIT instellen

# 7. Normale werking

## 7.5.3 Energie wissen

Energie wissen kan de historische opbrengst van de omvormer resetten



Deze twee functies zijn alleen van toepassing op onderhoudspersoneel. Bij een verkeerde bediening zal de omvormer niet correct werken.

## 7.5.4 Wachtwoord opnieuw instellen

Deze functie wordt gebruikt om het nieuwe wachtwoord voor menu "Geavanceerde info" en "Geavanceerde informatie" in te stellen (zie afbeelding 7.19).

JA=<ENT> NEE=<ESC>  
Wachtwoord:0000

Afbeelding 7.19 Nieuw wachtwoord instellen

Voer het juiste wachtwoord in voordat u een nieuw wachtwoord instelt. Druk op de OMLAAG-toets om de cursor te verplaatsen, druk op de OMHOOG-toets om de waarde te wijzigen. Druk op de ENTER-toets om de instelling uit te voeren.

Druk op de ESC-toets om terug te keren naar het hoofdmenu.

## 7.5.5 Energiebeheer

Actief en reactief vermogen kunnen worden ingesteld via de knop voor het instellen van het vermogen. Er zijn 5 items voor dit submenu:

1. Ingesteld uitgangsvermogen
2. Reactief vermogen instellen
3. Out\_P met herstel
4. Rea\_P met herstel
5. PF-karakteristiek selecteren

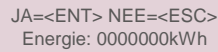


Deze functie is alleen uitvoerbaar door onderhoudspersoneel. Een verkeerde bediening voorkomt dat de omvormer het maximale vermogen bereikt.

# 7. Normale werking

## 7.5.6 Energie kalibreren

Onderhoud of vervanging kan een andere waarde van de totale energie opheffen of veroorzaken. Door deze functie te gebruiken, kan de gebruiker de waarde van de totale energie herzien naar dezelfde waarde als voorheen. Als de bewakingswebsite wordt gebruikt, zullen de gegevens automatisch synchroon lopen met deze instelling.



JA=<ENT> NEE=<ESC>  
Energie: 000000kWh

Afbeelding 7.20 Energie kalibreren

Druk op de OMLAAG-toets om de cursor te verplaatsen, druk op de OMHOOG-toets om de waarde te wijzigen. Druk op de ENTER-toets om de instelling uit te voeren. Druk op de ESC-toets om terug te keren naar het hoofdmenu.

## 7.5.7 Speciale instellingen



Deze functie is alleen uitvoerbaar door onderhoudspersoneel. Een verkeerde bediening voorkomt dat de omvormer het maximale vermogen bereikt.

## 7.5.8 STD-modusinstellingen

"STD-modus. Instellingen" geeft het onderstaande submenu weer:

1. **Werkmodusinstellingen**
2. **Vermogenslimiet**
3. **Instellingen frequentie-afstelling**
4. **Spanningsinstellingen 10 minuten**
5. **Vermogensprioriteit**
6. **Initiële instellingen**
7. **Spanning PCC-instellingen**



Deze functie is alleen uitvoerbaar door onderhoudspersoneel. Een verkeerde bediening voorkomt dat de omvormer het maximale vermogen bereikt.

# 7. Normale werking

## 7.5.9 Instellingen herstellen

Er zijn 5 items in het submenu met initiële instellingen.

Het herstellen van de instelling kan alle items in de speciale instelling 7.5.7 op standaard zetten. Het scherm ziet er als volgt uit:



Weet u het zeker? JA=<ENT>  
NEE=<ESC>

Afbeelding 7.21 Instellingen herstellen

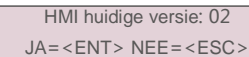
Druk op de Enter-toets om de instelling op te slaan nadat u het stroomnet heeft uitgeschakeld. Druk op de ESC-toets om terug te keren naar het vorige menu.

## 7.5.10 HMI-update



Dit gedeelte is alleen van toepassing op onderhoudspersoneel.

Als u "Updater" selecteert, wordt het onderstaande submenu weergegeven:



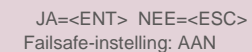
HMI huidige versie: 02  
JA=<ENT> NEE=<ESC>

Afbeelding 7.22

Updater is voor het updaten van LCD-firmware. Druk op de ENTER-toets om het proces te starten. Druk op de ESC-toets om terug te keren naar het hoofdmenu.

## 7.5.11 Externe EPM-instellingen

Deze functie is ingeschakeld wanneer de EPM extern is.



JA=<ENT> NEE=<ESC>  
Failsafe-instelling: AAN

Afbeelding 7.23 Schakel de failsafe IN/UIT

# 7. Normale werking

## 7.5.12 HMI opnieuw starten

De functie wordt gebruikt om de HMI opnieuw op te starten.



Deze functie is alleen uitvoerbaar door onderhoudspersoneel. Een verkeerde bediening voorkomt dat de omvormer het maximale vermogen bereikt.

## 7.5.13 Foutopsporingsparameter



Dit gedeelte is alleen van toepassing op onderhoudspersoneel.

Foutopsporingsparameter zoals hieronder weergegeven:

→ S16DAT1: +0000  
S16DAT2: +0000

Afbeelding 7.24

Druk op de OMHOOG/OMLAAG-toetsen om door items te bladeren. Druk op de ENTER-toets om te selecteren. Druk op de OMLAAG-toets om te scrollen en druk op de OMHOOG-toets om de waarde te wijzigen. Druk op de ENTER-toets om de instelling op te slaan. Druk op de ESC-toets om veranderingen te annuleren en terug te keren naar het vorige menu.

## 7.5.14 Ventilatorrest



Dit gedeelte is alleen van toepassing op onderhoudspersoneel.

Als u "Updater" selecteert, wordt het onderstaande submenu weergegeven:

Weet u het zeker?  
JA= <ENT> NEE= <ESC>

Afbeelding 7.25

Ventilatorrest is een fabriekstestfunctie. Druk op de ENTER-toets om het proces te starten. Druk op de ESC-toets om terug te keren naar het hoofdmenu.

# 7. Normale werking

## 7.5.15 DSP-update

De functie wordt gebruikt voor het bijwerken van de DSP.



Deze functie is alleen uitvoerbaar door onderhoudspersoneel. Een verkeerde bediening voorkomt dat de omvormer het maximale vermogen bereikt.

## 7.5.16 Compensatie-instellingen

Deze functie wordt gebruikt om de uitgangspanning en -spanning van de omvormer te kalibreren. Het heeft geen invloed op de energietelling voor omvormers met RGM.

Er zijn twee secties: vermogensparameter en spanningsparameter. Het scherm toont:

JA=<ENT> NEE=<ESC>  
Vermogensparameter: 1. 000

Afbeelding 7.26 Vermogenslimiet

Druk op de Omlaag-toets om de cursor te verplaatsen.

Druk op de Omhoog-toets om het cijfer te wijzigen.

Druk op Enter om de instelling op te slaan en druk op ESC om terug te keren naar het vorige menu.



Deze instelling wordt gebruikt voor netbeheerders, verander deze instelling niet tenzij specifiek aangegeven.

# 7. Normale werking

## 7.5.17 I/V-karakteristiek

Deze functie wordt gebruikt om de I/V-karakteristieke curves van alle fotovoltaïsche strings te scannen.

→ I/V-karakteristiek I/V-karakteristiekscan instellen

Afbeelding 7.27 I/V-karakteristiek

### 7.5.17.1 I/V-karakteristiek

Deze instelling kan het startpunt van de scanspanning en het spanningsinterval instellen.

Start\_V: 850V  
Interval\_V: 010V

Afbeelding 7.28 I/V-karakteristiek instellen

Start\_V: De startspanning van de I/V-scan. (Instelbaar vanaf 850V-1000V)

Interval\_V: Het scanspanningsinterval. (Instelbaar vanaf 001V-100V) In totaal kunnen 60 datapunten worden gescand.

Het maximale scanbereik is vanaf 850-1450V.

### 7.5.17.2 I/V-karakteristiek

Druk op "ENT" om de I/V-karakteristiekscan te starten.

Aan het scannen...01

Afbeelding 7.29 I/V-karakteristiekscan (1)

Nadat het is voltooid, geeft het scherm "Scan OK" weer en gaat u naar de volgende sectie.

Selecteer string nr.: 01

Afbeelding 7.30 I/V-karakteristiekscan (2)

01\_850V: 9,56 A  
02\_860V: 9,44 A

Afbeelding 7.31 I/V-karakteristiekscan (3)

# 8. Onderhoud

Driefasige omvormer van Solis heeft geen regelmatig onderhoud nodig. Echter, door het stof op het koellichaam te reinigen, kan de omvormer de warmte beter afvoeren en de levensduur verlengen. Het stof kan worden verwijderd met een zachte borstel.



### LET OP:

Raak het oppervlak van de omvormer niet aan als deze in werking is. Sommige onderdelen van de omvormer kunnen heet zijn en brandwonden veroorzaken. Schakel de omvormer uit (zie paragraaf 6.2) en wacht op een afkoelperiode voordat u onderhouds- of reinigingswerkzaamheden uitvoert.

Het lcd-scherm en de led-statusindicatielampjes kunnen worden schoongemaakt met een vochtige doek als ze te vuil zijn om te worden gelezen.

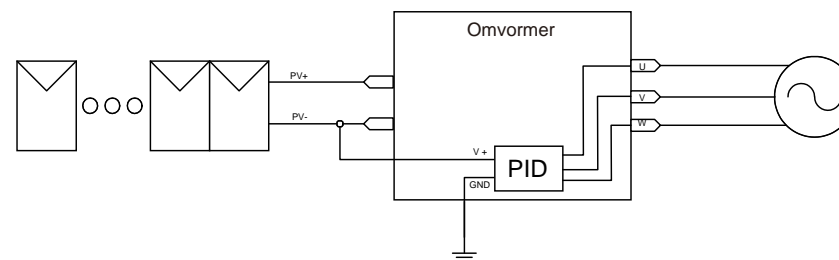


### OPMERKING:

Gebruik nooit oplosmiddelen, schuurmiddelen of bijtende materialen om de omvormer te reinigen.

## 8.1 Anti-PID-functie

Driefasige omvormers van Solis integreren optionele anti-PID-module en het kan het PID-effect 's nachts herstellen en zo het fotovoltaïsche systeem beschermen tegen degradatie.



Afbeelding 8.1

De Anti-PID-module herstelt 's nachts het PID-effect van het fotovoltaïsche model. Tijdens bedrijf geeft het lcd-scherm van de omvormer "PID-reparatie"-informatie weer en brandt het rode lampje. De anti-PID-functie is altijd AAN wanneer AC wordt toegepast.

Als onderhoud vereist is en de wisselstroomschakelaar uitschakelt, kan de Anti-PID-functie worden uitgeschakeld.



### WAARSCHUWING:

De PID-functie is automatisch. Wanneer de busspanning voor gelijkstroom lager is dan 50 Vdc, zal de PID-module beginnen met het creëren van 450 Vdc tussen fotovoltaïsche en aarde. Geen controle of instellingen nodig



## 8. Onderhoud



### OPMERKING:

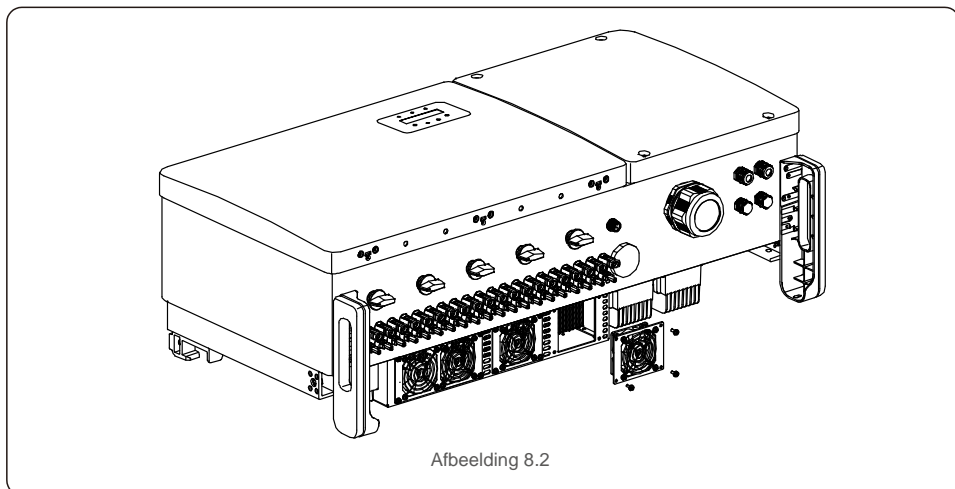
Als u de omvormer 's nachts moet onderhouden, schakel dan eerst de wisselstroomschakelaar uit, en daarna de gelijkstroomschakelaar en wacht 5 minuten voordat u andere bewerkingen uitvoert.

### 8.2 Onderhoud van de ventilator

Als de ventilator niet goed werkt, wordt de omvormer niet effectief gekoeld en het kan de effectieve werking van de omvormer beïnvloeden.

Daarom is het noodzakelijk om een kapotte ventilator als volgt te reinigen of te vervangen:

1. Schakel de schakelaar "Net AAN/UIT" op het LCD-scherm van de omvormer uit.
2. Koppel de wisselstroom los.
3. Draai de gelijkstroomschakelaar naar de "UIT" -positie.
4. Wacht tenminste 15 minuten.
5. Verwijder de 4 schroeven op de ventilatorplaat en trek de ventilatoreenheid langzaam naar buiten.



Afbeelding 8.2

6. Maak de ventilatorconnector voorzichtig los en verwijder de ventilator.
7. Reinig of vervang de ventilator. Monteer de ventilator op het rek.
8. Sluit de elektrische kabel aan en installeer de ventilatoreenheid opnieuw. Start de omvormer opnieuw op.

## 9. Probleemoplossing

De omvormer is ontworpen in overeenstemming met de belangrijkste internationale netgebonden normen en veiligheids- en elektromagnetische compatibiliteitseisen. Voordat de omvormer aan de klant wordt geleverd, is hij onderworpen aan verschillende tests om zijn optimale werking en betrouwbaarheid te garanderen.

In het geval van een storing, geeft het LCD-scherm een alarmmelding weer. In dat geval kan de omvormer stoppen met terugleveren aan het net. De foutomschrijvingen en de bijbehorende alarmmeldingen staan vermeld in tabel 9.1:

Alarmmelding	Foutbeschrijving	Oplossing
Geen stroom	Omvormer geen stroom op LCD	1. Controleer de fotovoltaïsche ingangsaansluitingen 2. Controleer de ingangsspanning voor gelijkstroom (enkele fase > 120V, drie fasen > 350V) 3. Controleer of PV+/- is omgekeerd
Lcd toont het initialiseren van alle tijd	Kan niet opstarten	1. Controleer of de connector op het moederbord of de voedingskaart vastzit. 2. Controleer of de DSP-connector naar de voedingskaart is bevestigd.
OV-G-V01/02/03/04	Netoverspanning	1. De weerstand van de wisselstroomkabel is te hoog. Ga over op een grotere maat netkabel 2. Pas de beveiligingsgrens aan als dit is toegestaan door een elektriciteitsbedrijf.
UN-G-V01/02	Netonderspanning	1. Gebruik de functie gebruiker definiëren om de beveiligingslimiet aan te passen als dit is toegestaan door het elektriciteitsbedrijf.
OV-G-F01/02	Netoverfrequentie	
UN-G-F01/02	Netonderfrequentie	
G-IMP	Hoge netimpedantie	
GEEN-STROOMNET	Geen netspanning	1. Controleer aansluitingen en netschakelaar. 2. Controleerde netspanning in de omvormer klem.
OV-DC01/02/03/04	Gelijkstroomoverspanning	1. Verlaag het modulenummer in serie
OV-BUS	Overbusspanning voor gelijkstroom	1. Controleer de aansluiting van de inductor van de omvormer 2. Controleer de aansluiting van het stuurprogramma
UN-BUS01/02	Busonderspanning voor gelijkstroom	
GRID-INTF01/02	Netinterferentie	1. Omvormer opnieuw opstarten 2. De voedingskaart veranderen
OV-GI	Netoverstroom	
IGBT-OV-I	IGBT-overstroom	1. Omvormer opnieuw opstarten 2. Identificeer en verwijder de string naar de fout MPPT 2. De voedingskaart veranderen
DC-INTF OV-DCA-I	Overstroom gelijkstroomingang	
IGFOL-F	Netstroom volgen mislukt	1. Start de omvormer opnieuw of neem contact op met de installateur.
IG-AD	Steekproef netstroom mislukt	
OV-TEM	Overtemperatuur	1. Controleer de ventilatie van de omvormer. 2. Controleer of er direct zonlicht valt op de omvormer bij warm weer.

Alarmmelding	Foutbeschrijving	Oplossing
INI-FAULT	Initialisatiesysteemfout	1. Start de omvormer opnieuw of neem contact op met de installateur.
DSP-B-FAULT	Communicatiestoring tussen hoofd- en ondergeschikte DSP	
12Power-FAULT	Fout 12V-voeding	
PV ISO-PRO 01/02	Fotovoltaïsche isolatiebeveiliging	1. Verwijder alle gelijkstroamingangen, sluit de omvormer weer aan en start de omvormer een voor een opnieuw. 2. Bepaal welke string de fout veroorzaakt en controleer de isolatie van de string.
lLeak-PRO 01/02/03/04	Lekstroombeveiliging	1. Controleer wisselstroom- en gelijkstroomaansluiting 2. Controleer de interne kabel aansluiting van de omvormer.
RelayChk-FAIL	De relaiscontrole is mislukt	1. Start de omvormer opnieuw of neem contact op met de installateur.
DCinj-FOUT	Hoge gelijkstrooinjectiestroom	
AFCl-zelfdetectie (model met AFCl-module)	AFCl-module zelfdetectiefout	1. Start de omvormer opnieuw of sluit een technicus aan.
Vonkbeveiliging (model met AFCl-module)	Detecteer vonken in gelijkstroomcircuit	1. Controleer de omvormeraansluiting of er vonken ontstaan en start de omvormer opnieuw.
Reve-DC	Een van de gelijkstroomreeksen is omgekeerd aangesloten	1. Controleer de polariteit van de fotovoltaïsche string van de omvormers. Als er strings zijn omgekeerd aangesloten, wacht dan tot het nacht is, wanneer de zonnestraling laag is en de fotovoltaïsche stringstroom onder 0,5A is. Schakel de twee gelijkstroomschakelaars uit en los het polariteitsprobleem op.
Scherm UIT met gelijkstroom toegepast	Omvormer intern beschadigd	1. Schakel de gelijkstroomschakelaars niet uit, dit kan de omvormer beschadigen. 2. Wacht tot de zonnestraling afneemt en controleer of de stringstroom minder is dan 0,5 A met een opkliepbare ampèremeter en schakel vervolgens de gelijkstroomschakelaars uit. 3. Houd er rekening mee dat eventuele schade als gevolg van verkeerde handelingen niet onder de garantie van het apparaat valt.

Tabel 9.1 Storingmelding en beschrijving



## OPMERKING

Als de omvormer een alarmmelding weergeeft zoals vermeld in Tabel 9.1; schakel dan de omvormer uit (raadpleeg paragraaf 6.2 om uw omvormer te stoppen) en wacht 15 minuten voordat u hem opnieuw opstart (raadpleeg paragraaf 6.1 om uw omvormer te starten). Neem contact op met uw lokale distributeur of het servicecentrum als de storing aanhoudt. Houd de volgende informatie bij de hand voordat u contact met ons opneemt.

1. Serienummer van de driefasige Solis-omvormer;
2. De distributeur/dealer van Driefasige omvormer van Solis (indien beschikbaar);
3. Datum van installatie.
4. De beschrijving van het probleem (dwz het alarmmelding dat op het lcd-scherm wordt weergegeven en de status van de LED-statusindicatielampjes. Andere metingen die zijn verkregen via het submenu Informatie (zie paragraaf 6.2) zullen ook nuttig zijn.);
5. De configuratie van de fotovoltaïsche generator (bijv. aantal panelen, capaciteit van panelen, aantal strings, enz.);
6. Uw contactgegevens.

# 10. Specificaties

Model	Solis-100K-5G
Max. Ingangsspanning voor gelijkstroom (volt)	1100
Nominale gelijkstroomspanning (volt)	600
Opstartspanning (volt)	195
MPPT-spanningsbereik (volt)	180...1000
Max. ingangsstroom (ampère)	10*26
Max. kortsluiting ingangsstroom (Amp)	10*40
MPPT-nummer/max. aantal invoerstrings	10/20
Nominaal uitgangsvermogen (watt)	100000
Max. uitgangsvermogen (Watt)	110000
Max. schijnbaar uitgangsvermogen (VA)	110000
Nominale gelijkstroomspanning (volt)	3/N/PE, 220/380, 230/400
Nominale uitgangsstroom net (Amps)	152,0/144,3
Max. uitgangsstroom (Amp)	167,1
Vermogensfactor (bij nominaal uitgangsvermogen)	>0,99 (0,8 leidend - 0,8 volgend)
THDi (bij nominaal uitgangsvermogen)	<3%
Nominale netfrequentie (Hertz)	50/60
Bedrijfsfrequentiebereik (Hertz)	45...55 or 55...65
Max. efficiëntie	98,7%
EU-efficiëntie	98,3%
Afmetingen (W*H*D)	1065*567*344,5 mm
Gewicht	84 kg
Topologie	Zonder transformator
Eigen verbruik (nacht)	< 2W
Bereik omgevingstemperatuur in bedrijf	-25°C . . . +60°C
Relatieve vochtigheidsgraad	0~100%
Ingangsbeveiliging	IP66
Geluidsemissie (typisch)	≤ 65 dBA
Koelconcept	Intelligente redundante koeling
Max. werkingshoogte	4000 m
Netaansluiting standaard	VDE-AR-N 4105, VDE V 0124, VDE V 0126-1-1, UTE C15-712-1, NRS 097-1-2, G98, G99, EN 50549-1/-2, RD 1699, UNE 206006, UNE 206007-1, IEC61727, DEWA
Safety/EMC-standaard	IEC 62109-1/-2, IEC62116 en EN 61000-6-2/-4
Gelijkstroomaansluiting	MC4-connector
Wisselstroomaansluiting	OT-klem (max 185 mm²)
Scherm	Lcd, 2x20 Z
Communicatieverbindingen	RS485, optioneel: wifi, GPRS, PLC
Garantie	5 jaar (verlenging tot 20 jaar)

# 10. Specificaties

Model	Solis-110K-5G
Max. Ingangsspanning voor gelijkstroom (volt)	1100
Nominale gelijkstroomspanning (volt)	600
Opstartspanning (volt)	195
MPPT-spanningsbereik (volt)	180...1000
Max. ingangsstroom (ampère)	10*26
Max. kortsluiting ingangsstroom (Amp)	10*40
MPPT-nummer/max. aantal invoerstrings	10/20
Nominaal uitgangsvermogen (watt)	110000
Max. uitgangsvermogen (Watt)	121000
Max. schijnbaar uitgangsvermogen (VA)	121000
Nominale gelijkstroomspanning (volt)	3/N/PE, 220/380, 230/400
Nominale uitgangsstroom net (Amps)	167,1/158,8
Max. uitgangsstroom (Amp)	183,8
Vermogensfactor (bij nominaal uitgangsvermogen)	>0,99 (0,8 leidend - 0,8 volgend)
THDi (bij nominaal uitgangsvermogen)	<3%
Nominale netfrequentie (Hertz)	50/60
Bedrijfsfrequentiebereik (Hertz)	45...55 or 55...65
Max. efficiëntie	98,7%
EU-efficiëntie	98,3%
Afmetingen (W*H*D)	1065*567*344,5 mm
Gewicht	84 kg
Topologie	Zonder transformator
Eigen verbruik (nacht)	< 2W
Bereik omgevingstemperatuur in bedrijf	-25°C . . . +60°C
Relatieve vochtigheidsgraad	0~100%
Ingangsbeveiliging	IP66
Geluidsemissie (typisch)	≤ 65 dBA
Koelconcept	Intelligente redundante koeling
Max. werkingshoogte	4000 m
Netaansluiting standaard	VDE-AR-N 4105, VDE V 0124, VDE V 0126-1-1, UTE C15-712-1, NRS 097-1-2, G98, G99, EN 50549-1/-2, RD 1699, UNE 206006, UNE 206007-1, IEC61727, DEWA
Safety/EMC-standaard	IEC 62109-1/-2, IEC62116 en EN 61000-6-2/-4
Gelijkstroomaansluiting	MC4-connector
Wisselstroomaansluiting	OT-klem (max 185 mm²)
Scherm	Lcd, 2x20 Z
Communicatieverbindingen	RS485, optioneel: wifi, GPRS, PLC
Garantie	5 jaar (verlenging tot 20 jaar)

# 10. Specificaties

Model	Solis-125K-HV-5G
Max. Ingangsspanning voor gelijkstroom (volt)	1100
Nominale gelijkstroomspanning (volt)	720
Opstartspanning (volt)	195
MPPT-spanningsbereik (volt)	180...1000
Max. ingangsstroom (ampère)	10*26
Max. kortsluiting ingangsstroom (Amp)	10*40
MPPT-nummer/max. aantal invoerstrings	10/20
Nominaal uitgangsvermogen (watt)	125000
Max. uitgangsvermogen (Watt)	137500*
Max. schijnbaar uitgangsvermogen (VA)	137500*
Nominale gelijkstroomspanning (volt)	3/PE, 480
Nominale uitgangsstroom net (Amps)	150,4
Max. uitgangsstroom (Amp)	165,4
Vermogensfactor (bij nominaal uitgangsvermogen)	>0,99 (0,8 leidend - 0,8 volgend)
THDi (bij nominaal uitgangsvermogen)	<3%
Nominale netfrequentie (Hertz)	50/60
Bedrijfsfrequentiebereik (Hertz)	45...55 or 55...65
Max. efficiëntie	99,0%
EU-efficiëntie	98,5%
Afmetingen (W*H*D)	1065*567*344,5 mm
Gewicht	84 kg
Topologie	Zonder transformator
Eigen verbruik (nacht)	< 2W
Bereik omgevingstemperatuur in bedrijf	-25°C . . . +60°C
Relatieve vochtigheidsgraad	0~100%
Ingangsbeveiliging	IP66
Geluidsemisatie (typisch)	≤ 65 dBA
Koelconcept	Intelligente redundante koeling
Max. werkingshoogte	4000 m
Netaansluiting standaard	VDE-AR-N 4105, VDE V 0124, VDE V 0126-1-1, UTE C15-712-1, NRS 097-1-2, G98, G99, EN 50549-1/-2, RD 1699, UNE 206006, UNE 206007-1, IEC61727, DEWA
Safety/EMC-standaard	IEC 62109-1/-2, IEC62116 en EN 61000-6-2/-4
Gelijkstroomaansluiting	MC4-connector
Wisselstroomaansluiting	OT-klem (max 185 mm²)
Schermb	Lcd, 2x20 Z
Communicatieverbindingen	RS485, optioneel: wifi, GPRS, PLC
Garantie	5 jaar (verlenging tot 20 jaar)

\* 135000 voor VDE-AR-N 4105

# 10. Specificaties

Model	Solis-50K-LV-5G
Max. Ingangsspanning voor gelijkstroom (volt)	1100
Nominale gelijkstroomspanning (volt)	450
Opstartspanning (volt)	195
MPPT-spanningsbereik (volt)	180...1000
Max. ingangsstroom (ampère)	6*26
Max. kortsluiting ingangsstroom (Amp)	6*40
MPPT-nummer/max. aantal invoerstrings	6/12
Nominaal uitgangsvermogen (watt)	50000
Max. uitgangsvermogen (Watt)	55000
Max. schijnbaar uitgangsvermogen (VA)	55000
Nominale gelijkstroomspanning (volt)	3/(N)/PE, 220
Nominale uitgangsstroom net (Amps)	131,2
Max. uitgangsstroom (Amp)	144,3
Vermogensfactor (bij nominaal uitgangsvermogen)	> 0,99 (instelbaar van 0,8 leidend...0,8 volgend)
THDi (bij nominaal uitgangsvermogen)	<3%
Nominale netfrequentie (Hertz)	50/60
Bedrijfsfrequentiebereik (Hertz)	45...55 or 55...65
Max. efficiëntie	98,5%
EU-efficiëntie	98,1%
Afmetingen (W*H*D)	1064*567*344,5 mm
Gewicht	84 kg
Topologie	Zonder transformator
Eigen verbruik (nacht)	< 2W
Bereik omgevingstemperatuur in bedrijf	-25°C. . . +60°C
Relatieve vochtigheidsgraad	0~100%
Ingangsbeveiliging	IP66
Geluidsemisatie (typisch)	≤ 65 dBA
Koelconcept	Intelligente redundante koeling
Max. werkingshoogte	4000 m
Netaansluiting standaard	EN50549, IEC61727
Safety/EMC-standaard	IEC62109-1/-2, EN61000-6-1, EN61000-6-3
Gelijkstroomaansluiting	MC4-connector
Wisselstroomaansluiting	OT-klem (max 185 mm²)
Schermb	Lcd, 2x20 Z
Communicatieverbindingen	RS485, optioneel: wifi, GPRS, PLC
Garantie	5 jaar (verlenging tot 20 jaar)

# 10. Specificaties

Model	Solis-60K-LV-5G
Max. Ingangsspanning voor gelijkstroom (volt)	1100
Nominale gelijkstroomspanning (volt)	450
Opstartspanning (volt)	195
MPPT-spanningsbereik (volt)	180...1000
Max. ingangsstroom (ampère)	8*26
Max. kortsluiting ingangsstroom (Amp)	8*40
MPPT-nummer/max. aantal invoerstrings	8/16
Nominaal uitgangsvermogen (watt)	60000
Max. uitgangsvermogen (Watt)	66000
Max. schijnbaar uitgangsvermogen (VA)	66000
Nominale gelijkstroomspanning (volt)	3/(N)/PE, 220
Nominale uitgangsstroom net (Amps)	157,5
Max. uitgangsstroom (Amp)	173,2
Vermogensfactor (bij nominaal uitgangsvermogen)	> 0,99 (instelbaar van 0,8 leidend...0,8 volgend)
THDi (bij nominaal uitgangsvermogen)	<3%
Nominale netfrequentie (Hertz)	50/60
Bedrijfsfrequentiebereik (Hertz)	45...55 or 55...65
Max. efficiëntie	98,5%
EU-efficiëntie	98,1%
Afmetingen (W*H*D)	1064*567*344,5 mm
Gewicht	84 kg
Topologie	Zonder transformator
Eigen verbruik (nacht)	< 2W
Bereik omgevingstemperatuur in bedrijf	-25°C . . . +60°C
Relatieve vochtigheidsgraad	0~100%
Ingangsbeveiliging	IP66
Geluidsemisatie (typisch)	≤ 65 dBA
Koelconcept	Intelligente redundante koeling
Max. werkingshoogte	4000 m
Netaansluiting standaard	EN50549, IEC61727
Safety/EMC-standaard	IEC62109-1/-2, EN61000-6-1, EN61000-6-3
Gelijkstroomaansluiting	MC4-connector
Wisselstroomaansluiting	OT-klem (max 185 mm²)
Schermb	Lcd, 2x20 Z
Communicatieverbindingen	RS485, optioneel: wifi, GPRS, PLC
Garantie	5 jaar (verlenging tot 20 jaar)