



Solis 4G Trefasväxleriktare

(12-20kW) **Installationsmanual och bruksanvisning**

Ver 2.0

Ginlong Technologies Co., Ltd.

No. 57 Jintong Road, Binhai Industrial Park, Xiangshan, Ningbo,

Zhejiang, 315712, Kina.

Tfn: +86 (0)574 6578 1806

Fax: +86 (0) 574 6578 1606

E-post: info@ginlong.com

Webb: www.ginlong.com

Vänligen följ de faktiska produkterna i händelse av avvikelser i denna bruksanvisning.

Om du stöter på några problem med växelriktare, vänligen lokalisera växelriktare S/N och kontakta oss, vi försöker svara på din fråga så snabbt som möjligt.



Ginlong Technologies Co., Ltd.

1. Introduktion	2
1.1 Produktbeskrivning	2
1.2 Förpackning	3
2. Säkerhetsanvisningar	4
2.1 Säkerhetssymboler	4
2.2 Allmänna säkerhetsanvisningar	4
2.3 Meddelande för användning	5
3. Översikt	6
3.1 Frontpanelskärm	6
3.2 LED-statusindikatorlampor	6
3.3 Knappsats	6
3.4 LCD	6
4. Produkthantering och förvaring	7
4.1 Produkthantering	7
4.2 Produktförvaring	8
5. Installation	9
5.1 Välja plats för växelriktaren	9
5.2 Montering av växelriktaren	11
5.3 Elektriska anslutningar	13
6. Start och stopp	25
6.1 Starta växelriktaren	25
6.2 Stoppa växelriktaren	25
7. Drift	26
7.1 Huvudmeny	26
7.2 Information	26
7.3 Inställningar	28
7.4 Avancerad info.	28
7.5 Avancerade inställningar	32
7.6 AFCI-funktion	41
8. Underhåll	43
9. Felsökning	43
10. Specifikationer	47

1. Introduktion

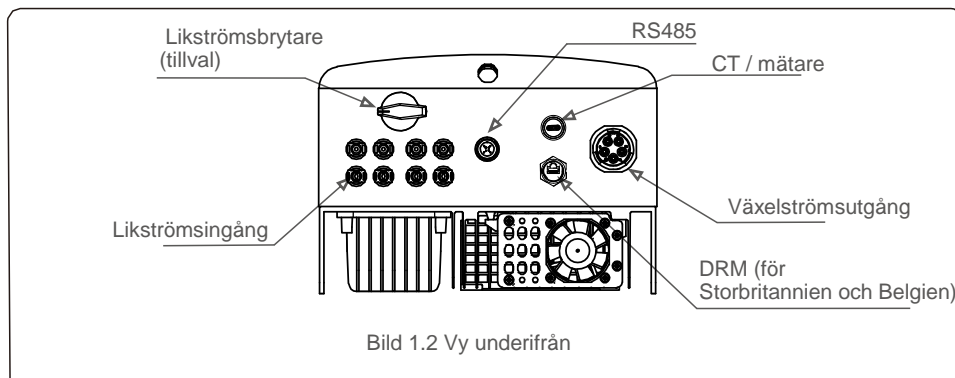
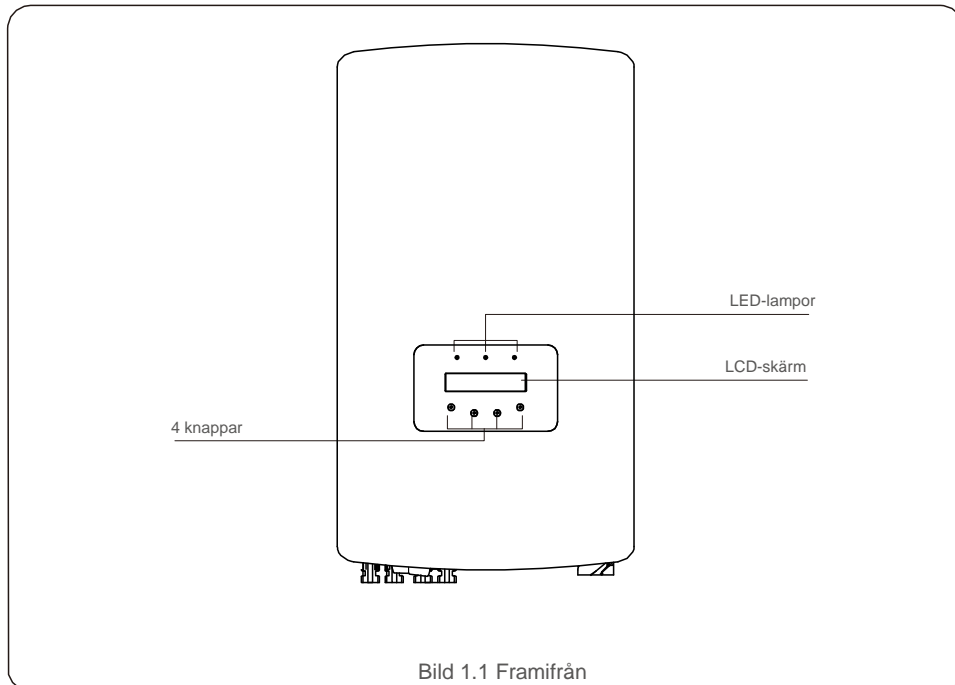
1.1 Produktbeskrivning

Solis 4G trefasväxlarintegrerar DRM- och återflödeseffekt kontrollfunktionen, som skulle kunna vara lämpligt för smarta nätbehov.

Denna bruksanvisning täcker trefasväxlarmodellerna nedan:

Solis-3P12K-4G, Solis-3P15K-4G, Solis-3P17K-4G, Solis-3P20K-4G

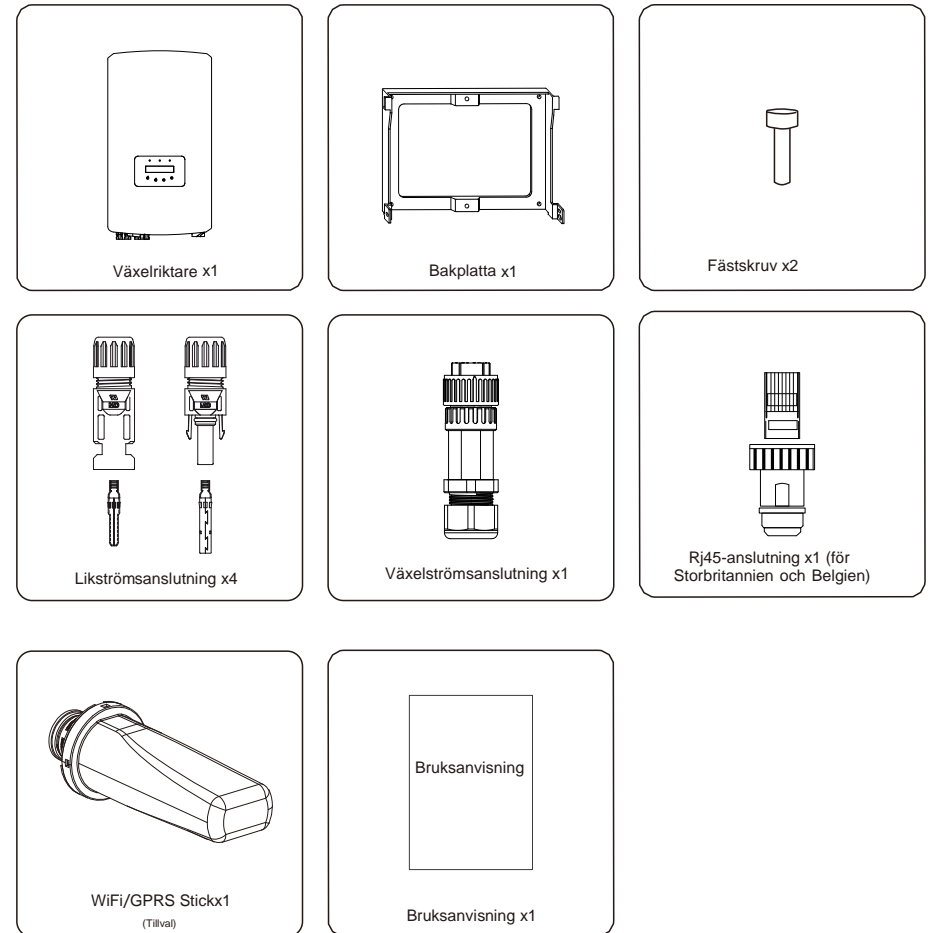
Solis-3P10K-4G-LV



1 Introduktion

1.2 Förpackning

När du tar emot växlarintegraren, vänligen se till att alla delar nedan är inkluderade:



Om något saknas, vänligen kontakta din lokala Solis-distributör.

2.Säkerhetsanvisningar

1.3 Säkerhetssymboler

Säkerhetssymboler som används i den här bruksanvisningen och som lyfter fram potentiella säkerhetsrisker och viktig säkerhetsinformation listas enligt följande:



VARNING:

VARNING-symbolen anger viktiga säkerhetsanvisningar, om dessa inte följs korrekt kan det leda till allvarliga personskador eller dödsfall.



OBS!

OBS-symbolen anger viktiga säkerhetsinstruktioner, om dessa inte följs korrekt kan det leda till viss skada eller förstörelse av växelriktaren.



VAR FÖRSIKTIG:

VAR FÖRSIKTIG, RISK FÖR ELEKTRISK STÖT-symbolen anger viktiga säkerhetsanvisningar, om dessa inte följs korrekt kan det leda till elektrisk stöt.



VAR FÖRSIKTIG:

VAR FÖRSIKTIG, HET YTA-symbolen anger säkerhetsanvisningar, om dessa inte följs korrekt kan det leda till brännskador.

1.4 Allmänna säkerhetsanvisningar



VARNING:

Vänligen anslut inte solpaneler som är positiva (+) eller negativa (-) till jord, det kan orsaka allvarliga skador på växelriktaren.



VARNING:

Elektriska installationer måste göras i enlighet med lokala och nationella elsäkerhetsstandarder.



VARNING:

För att minska risken för brand krävs överströmsskydd (OCPD) för kretsar anslutna till växelriktaren.

OCPD likström ska installeras enligt lokala krav. Alla solcellsledare och utgångskretsledare ska ha frånkopplingar som överensstämmer med NEC artikel 690, del II. Alla Solis trefasväxelriktare har en integrerad likströmsbrytare.



VAR FÖRSIKTIG:

Risk för elektrisk stöt. Ta inte bort höljet. Det finns inga delar inuti som användaren kan reparera. Lämna service till kvalificerade och ackrediterade servicetekniker.

2.Säkerhetsanvisningar



VAR FÖRSIKTIG:

PV-matrisen (solpaneler) matar en likström när de utsätts för solljus.



VAR FÖRSIKTIG:

Risk för elektrisk stöt på grund av energi som lagras i växelriktarens kondensatorer.

Ta inte bort locket i 5 minuter efter att alla strömkällor har bortkopplats (endast servicetekniker). Garantin kan ogiltigförklaras om locket tas bort utan obehörig.



VAR FÖRSIKTIG:

Växelriktarens ytemperatur kan överstiga 75 °C (167F).

Rör INTE ytan när växelriktaren är i drift för att undvika risk för brännskador.

Växelriktaren måste installeras utom räckhåll för barn.

1.5 Meddelande för användning

Växelriktaren har konstruerats enligt tillämpliga säkerhetsstandarder och tekniska riktlinjer. Använd bara växelriktaren i installationer som uppfyller följande specifikationer:

1. Permanent installation krävs.
2. Den elektriska installationen måste uppfylla alla tillämpliga regler och standarder.
3. Växelriktaren måste installeras enligt instruktionerna i denna bruksanvisning.
4. Växelriktaren måste installeras enligt korrekta tekniska specifikationer.
5. För att starta växelriktaren måste nätaggregatets huvudströmbrytare (AC) vara påslagen innan solpanelens likströmsisolator ska slås på. För att stoppa växelriktaren måste huvudströmbrytare (AC) vara avstängd innan solpanelens likströmsisolator ska stängas av.

3. Översikt

3.1 Frontpanelskärm

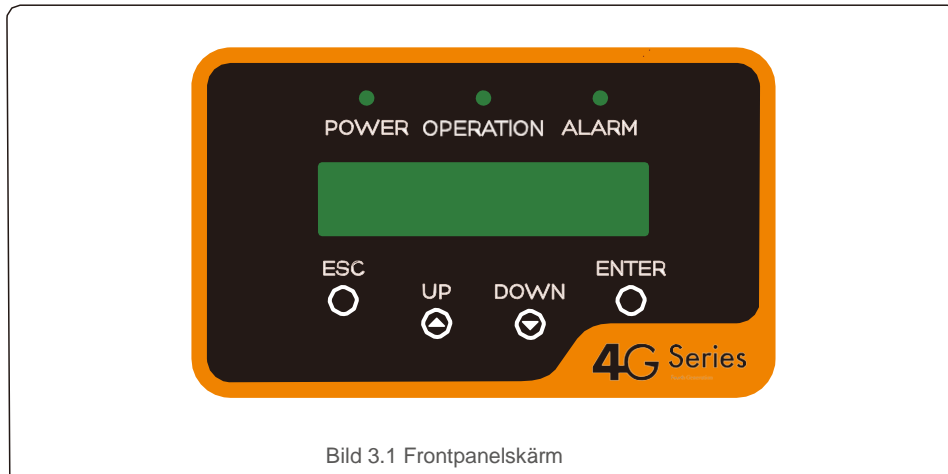


Bild 3.1 Frontpanelskärm

3.2 LED-statusindikatorlampor

	Belysning	Status	Beskrivning
①	● KRAFT	PÅ	Växelriktaren kan upptäcka likström.
		AV	Ingen likström eller låg likström.
②	● DRIFT	PÅ	Växelriktaren fungerar korrekt.
		AV	Växelriktaren har slutat mata ström.
		BLINKANDE	Växelriktaren initialiseras.
③	● LARM	PÅ	Larm eller felfunktion har upptäckts.
		AV	Växelriktaren fungerar felfritt.

Tabell 3.1 Statusindikatorlampor

3.3 Knappsats

Det finns fyra tangenter i frontpanelen på växelriktaren (från vänster till höger): ESC, UP, DOWN och ENTER. Knappsatsen används för att:

- Bläddra bland de alternativ som visas (UP- och DOWN-tangenterna);
- Åtkomst för att ändra de justerbara inställningarna (ESC och ENTER-tangenterna).

3.4 LCD

Tvåradig Liquid Crystal Display (LCD) är placerad på växelriktarens frontpanel, som visar följande information:

- Växelriktarens driftsstatus och data; Servicemeddelanden för operatören;
- Larmmeddelanden och felindikationer.

4. Produkthantering och förvaring

4.1 Produkthantering

Vänligen läs instruktionerna nedan för hantering av växelriktaren:

1 De röda cirkelarna nedan anger utklipp på produktpaketet.

Tryck in utklippen för att bilda handtag för att flytta växelriktaren (se bild 4.1).

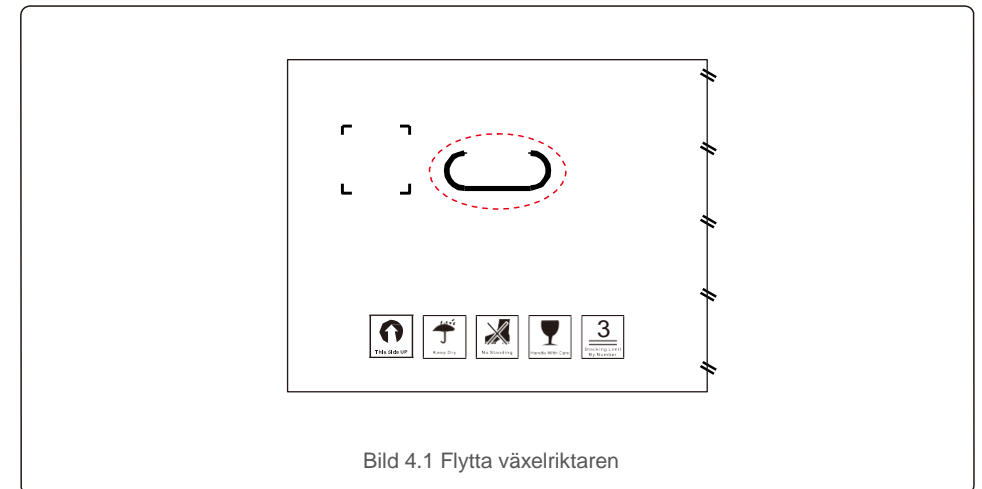


Bild 4.1 Flytta växelriktaren

2. Öppna kartongen och hantera sedan båda sidorna av växelriktaren genom den markerade prickade linjen. (se bild 4.2).

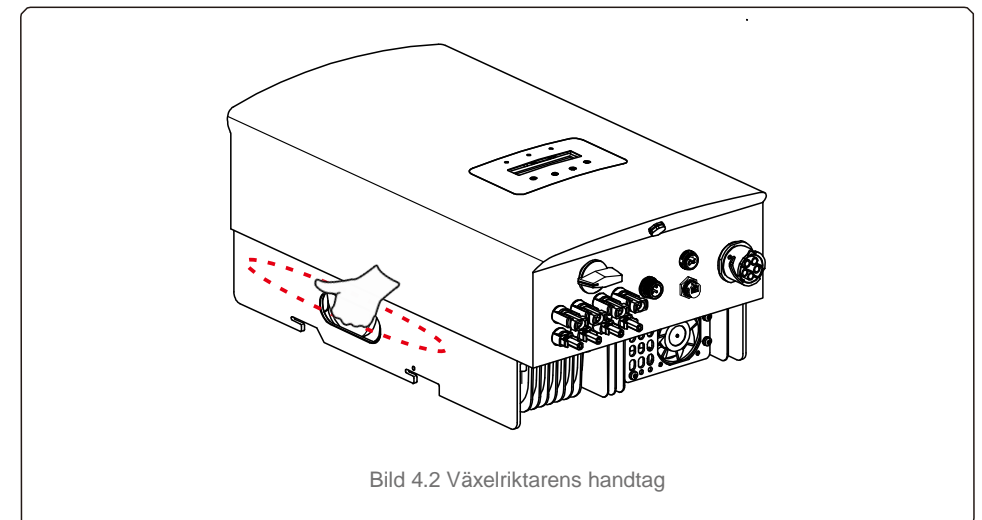


Bild 4.2 Växelriktarens handtag

4. Produkthantering och förvaring

4.2 Produktförvaring

Om växelriktaren inte installeras omedelbart anges förvaringsinstruktioner och miljöförhållanden nedan:

- Använd originalförpackningen för att packa om växelriktaren, försegla genom tejp med torkmedlet inuti förpackningen.
- Förvara växelriktaren/växelriktarna på en ren och torr plats, fri från damm och smuts.
- Lagringstemperaturen måste vara mellan -40 °C och 70 °C och luftfuktigheten ska vara mellan 0 och 100% icke-kondenserande.
- Stapla högst tre (3) växelriktare på varandra.
- Förvara förpackningen åtskilt från frätande material för att ej skada växelriktarens hölje.
- Kontrollera förpackningen regelbundet. Om förpackningen är skadad (våt, skadegörare osv.) ska du omedelbart packa om växelriktaren.
- Förvara växelriktaren på en plan, hård yta — inte lutande eller upp och ner.
- Efter långvarig förvaring måste växelriktaren undersökas och testas fullständigt av kvalificerad service eller teknisk personal innan den används.
- Om du startar upp växelriktaren efter en längre period utan användning måste utrustningen inspekteras och i vissa fall måste oxidation och damm som har fastnat i utrustningen avlägsnas.

5. Montering

5.1 Välja plats för växelriktaren

För att välja en plats för växelriktaren bör följande kriterier beaktas:

WARNING: Brandrisk



Trots noggrann konstruktion kan elektriska apparater orsaka bränder.

- Montera inte växelriktaren i områden som innehåller mycket brandfarliga material eller gaser.
- Montera inte växelriktaren i potentiellt explosiva miljöer.

- Montera inte i små slutna utrymmen där luft inte kan cirkulera fritt. För att undvika överhettning, se alltid till att luftflödet runt växelriktaren inte blockeras.
- Exponering i direkt solljus ökar växelriktarens driftstemperatur och kan orsaka begränsning av uteffekten. Ginlong rekommenderar att växelriktaren installeras för att undvika direkt solljus eller regn.
- För att undvika överhettning måste den omgivande lufttemperaturen beaktas när man väljer plats för växelriktaren. Ginlong rekommenderar att du använder ett solskydd för att minimera direkt solljus när den omgivande lufttemperaturen runt enheten överstiger 104 °F / 40 °C.



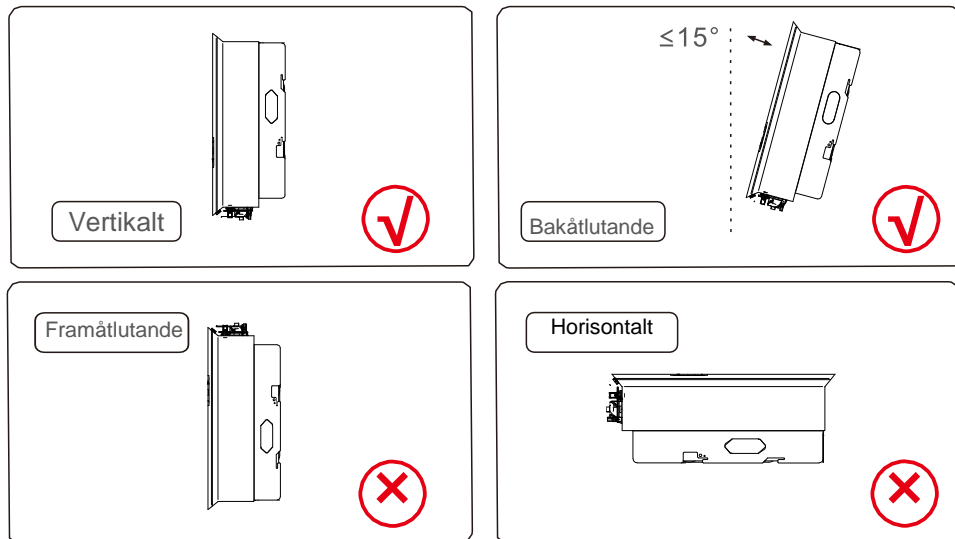
Bild 5.1 Rekommenderade installationsplatser



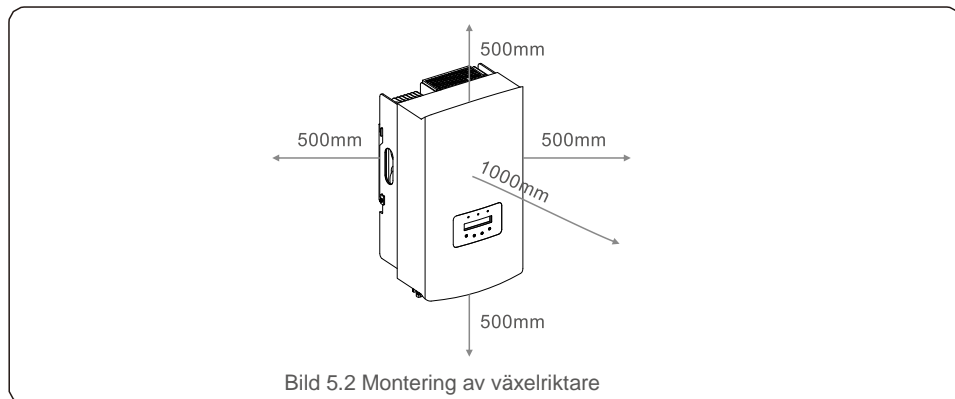
OBS!

Ingenting ska förvaras på eller placeras bredvid växelriktaren.

5. Installation



- LCD och LED-statusindikatorlampornas synlighet bör beaktas.
- Installera vertikalt (+/- 5°) eller bakåtlutande (<= 15°).
- Montera inte växelriktaren i framåtlutande läge.
- Montera inte växelriktaren i horisontalt läge.



- Växelriktarens kylflänstemperatur kan vara 167 °F / 75 °C.
- Växelriktaren är konstruerad för drift i extrema miljöer, driftstemperaturområde: -15°F/25°C~149°F/65°C.
- När 1 eller fler växelriktare är installerade på ett ställe, bör minst 500 mm avstånd hållas mellan varje växelriktare eller annat föremål. Växelriktarens undersida bör vara 500 mm från marken.

5. Installation

5.2 Montering av växelriktaren

Mått på monteringsfästet:

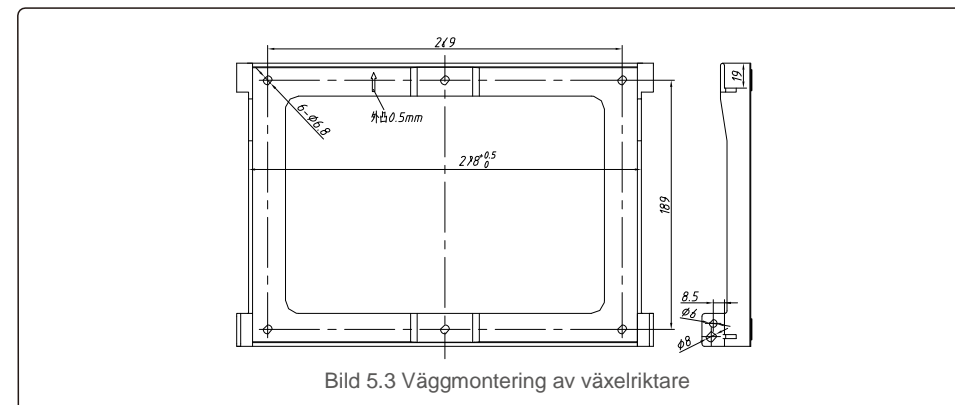


Bild 5.3 Vägghäring av växelriktare

Se bild 5.4 och bild 5.5. Växelriktaren ska monteras vertikalt.

Monteringsstegen av växelriktaren listas nedan.

1. Se bild 5.4, expansionsbulvhålen är baserade på diametern på fästhålerna (ST6.3 * 60 tvärförsänkta sexkantskruvar, HJ0108 10*50 mm expanderbara rör), med slagborrning med 10 mm borrhör för att förbli vertikal på väggen. Borrhålet måste vara vertikalt på väggen. Och alla borrhåls djup ska vara 60 mm.

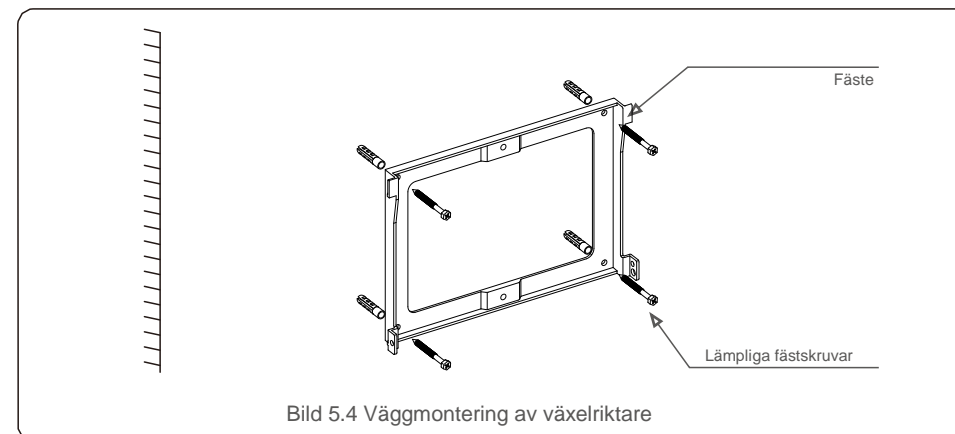


Bild 5.4 Vägghäring av växelriktare

2. Se till att fästet är horisontellt, och att monteringshålerna (i bild 5.4) är markerade korrekt. Borrhålerna i väggen där du har markerat.
3. Använd lämpliga expansionskruvar för att montera fästet på väggen.

5. Installation



VARNING:

Växeriktaren måste monteras vertikalt.

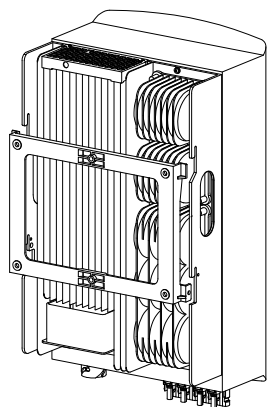


Bild 5.5 Montering av växelriktare

4. Lyft växelriktaren och häng den på fästet och fäst båda sidorna av växelriktaren med låsskruvar (tillbehör).

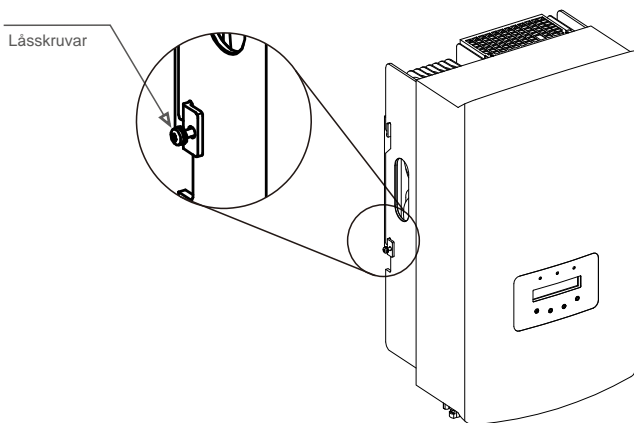


Bild 5.6 Fixering av växelriktare

5. Installation

5. Hänglås (tillval)

Hänglåset (tillhandahålls av användaren) säkerställer att växelriktaren sitter fast i fästet i händelse av stöld. Hänglåset ska vara 5 mm (nyckelhålsdiametern) och lås av rostfritt stål är att föredra.

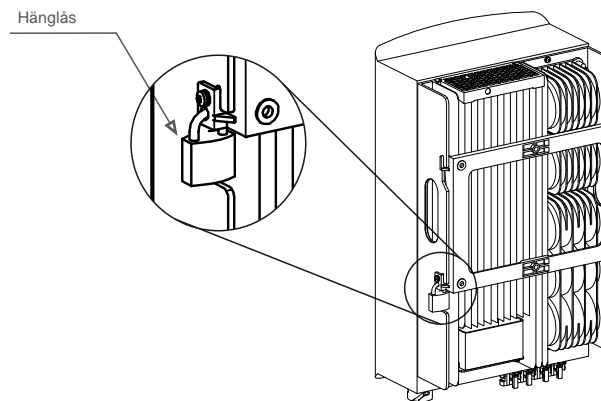


Bild 5.7 Montering av hänglås

5.3 Elektriska anslutningar

Växeriktaren är utformad med snabbkopplingsplint, vilket innebär att topplocket inte behöver öppnas vid elektrisk anslutning. Symbolerna är placerade på undersidan av växelriktaren, vilka visas i tabell 5.1 nedan. Alla elektriska anslutningar ska följa den lokala eller nationella standarden.

+	Positiv likströmsingång
-	Negativ likströmsingång
Likström 1	Likströmsingång
Likström 2	Likströmsingång
LIKSTRÖMSBRYTARE	Likströmsingångsbrytare
COM	RJ45 och plint för RS485-kommunikationsport
NÄT	Anslutningsterminal för nätet

Tabell 5.1 Elektriska anslutningssymboler

Växeriktarens elektriska anslutning måste följa stegen nedan:

1. Stäng AV nätaggregatets huvudströmbrytare (AC).
2. Stäng AV likströmsisolatorn.
3. Montera PV-ingångsanslutningen till växelriktaren.

5. Installation

5.3.1 Jordning

För att effektivt skydda växelriktaren måste två jordningsmetoder utföras.

Anslut växelströmskabeln (Vänligen se avsnitt 5.3.3).

Anslut den externa jordningsterminalen.

För att ansluta jordningsterminalen på kylflänsen, vänligen följ stegen nedan:

- 1) Förbered jordningskabeln: det rekommenderas att du använder en $\geq 6\text{mm}^2$ utomhus kopparkabel.
- 2) Förbered OT-terminaler: M6.



OBS!

För flera parallella växelriktare bör alla växelriktare anslutas till samma jordpunkt för att eliminera möjligheten av en spänningspotential mellan växelriktarens grunder.

- 3) Stripa jordkabelisoleringen till lämplig längd (se bild 5.8).

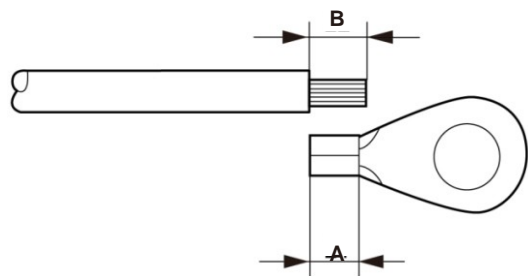


Bild 5.8 Lämplig längd



OBS!

B (striplängd för isolering) är 2 mm ~ 3 mm längre än A (anslutningsområde för OT-kabelanslutning) 2 mm ~ 3 mm.

- 4) För in den avskalade tråden i OT-terminalens krympningsområde och använd hydraulklämman för att ansluta terminalen till tråden (se bild 5.9).

5. Installation

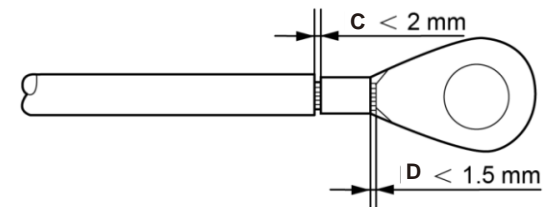


Bild 5.9 Kabeltråd



OBS!

Efter att ha anslutit terminalen till ledningen, inspektera anslutningen för att säkerställa att terminalen är ordentligt ansluten till ledningen.

- 5) Ta bort skruven från kylflänsens jordpunkt.
- 6) Anslut jordkabeln till jordpunkten på kylflänsen och dra åt jordskruven, vridmomentet är 3Nm (se bild 5.10).

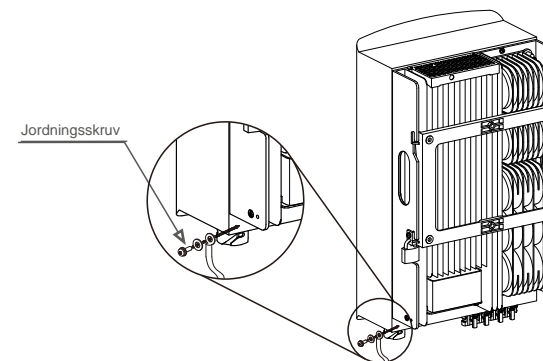


Bild 5.10 Fäst kabel



OBS!

För att förbättra korrosionsskyddsprestanda, använd silikon eller färg efter att jordkabeln har installerat för bättre skydd.

5. Installation

5. Installation

5.3.2 Anslut växelriktarens PV-sida



Innan du ansluter växelriktaren, vänligen se till att PV-spänningens öppna kretsspänning ligger inom växelriktarens gräns.



Innan anslutning, vänligen se till att polariteten på utgångsspänningen för PV-matrisen matchar symbolerna "likström+" och "likström-".



Innan du ansluter växelriktaren, vänligen se till att PV-spänningens öppna kretsspänning ligger inom växelriktarens gräns.

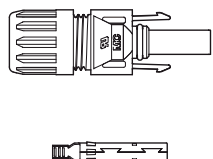


Bild 5.11 Likström+ anslutning

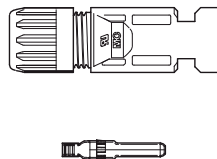


Bild 5.12 Likström- anslutning



Vänligen använd godkänd likströmskabel för solcellssystem.

Kabeltyp	Tvärsnitt (mm ²)	
	Omkrets	Rekommenderat värde
Industriell generisk PV-kabel (Modell:PV1-F)	4,0~6,0 (12 ~ 10AWG)	4,0 (12AWG)

Stegen för att installera likströmsanslutningarna listas enligt följande:

1. Skala av likströmskabeln cirka 7 mm, demontera anslutningslockets mutter. (se bild 5.13)
2. För in tråden i anslutningslockets mutter och kontaktstiftet. (se bild 5.14)
3. Anslut kontaktstiftet till kabeln med en ordentlig krymptång. (se bild 5.15)
4. Sätt i metallanslutningen i anslutningen och dra åt muttern med ett vridmoment på 2,5-3 Nm (se bild 5.16).

5. Mät PV-spänningen på likströmsingången med multimeter, kontrollera

likströmsingångskabelns polaritet (se bild 5.17) och se till att varje sträng av PV-spänning ligger inom området för växelriktarens drift. Anslut likströmsanslutningen med växelriktaren tills du hör ett lätt klickljud vilket anger att anslutningen lyckats. (se bild 5.18)

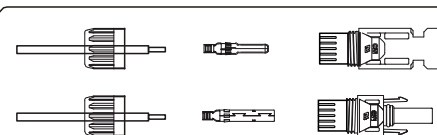


Bild 5.13 Demontera anslutningslockets mutter

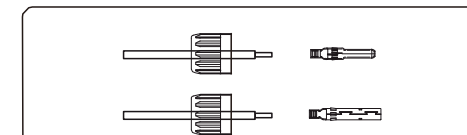


Bild 5.14 Sätt in kabeln i Anslutningslockets mutter och kontaktstift

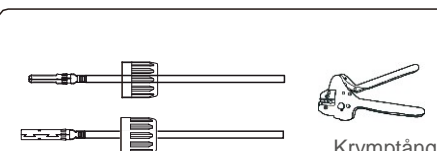


Bild 5.15 Anslut kontaktstiftet till kabeln

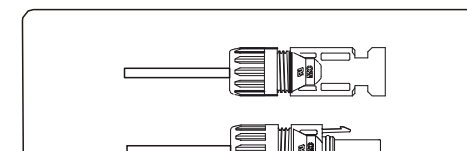


Bild 5.16 Anslutning med påskruvad lockmutter

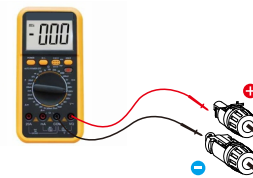


Bild 5.17 Multimätarmått

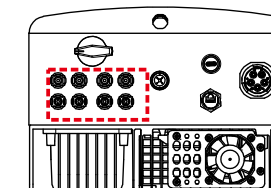


Bild 5.18 Anslut likströmsanslutning till växelriktaren



VARNING:

Om likströmsingångar av misstag är omvända eller om växelriktaren är felaktig eller inte fungerar ordentligt är det INTE tillåtet att stänga av likströmskontakten eftersom det skadar växelriktaren och till och med kan leda till brandkatastrof. De korrekta åtgärderna är:

- * Använd en krymptång för att mäta likströmsströmmen.
 - * Om den är över 0,5 A, vänligen vänta tills solens strålning minskar tills strömmen sjunker till under 0,5 A.
 - * Först efter att strömmen är under 0,5 A får du stänga av likströmsbrytarna och koppla bort PV-strängarna.
- Vänligen observera att eventuella skador på grund av felaktig drift inte täcks av enhetsgarantin.

5. Installation

5.3.3 Anslut växelriktarens PV-sida

För alla växelströmsanslutningar krävs 6-16 mm², YJV-0.6 / 1KV-kabel för att kunna användas. Vänligen se till att kabelns motstånd är lägre än 1,50hm. Om kabeln är längre än 20 m, föredras 10-16 mm² kabel.



Internt i växelströmsanslutningskyltar "L1", "L2", "L3", "N" och "PE ⊕" fem anslutningsportar (se bild 5.21). Tre levande ledningar är anslutna till "L1"-, "L2"- respektive "L3"-terminalerna; jordledning ansluter "PE"; neutral ledning ansluter "N"-terminal:

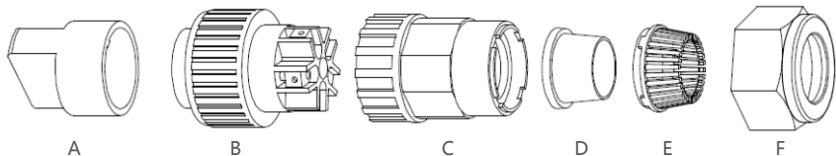


Bild 5.19 Växelströmsanslutning

	Nummer	Beskrivning	
Tillbehör	A	Plastarmatur (extrainsallation)	
Växelströmsanslutningar	B	Uttagselement	
	C	Adapter	
	D*	Tätningring (tjock)	Tätningring (tjock) lämplig för 12-18 mm kabel
		Tätningring (tunn)	Tätningring (tunn) lämplig för 16-21 mm kabel
	E	Fästfodral	
F	Vridmutter		

*Kombinationen av växelströmsanslutningar har två tätningringar, vänligen se olika diametrar på kabeln, välj motsvarande tätningring.

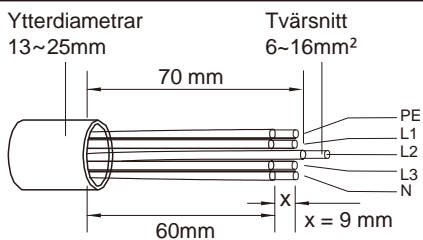


Bild 5.20 Strippad och bar tråd

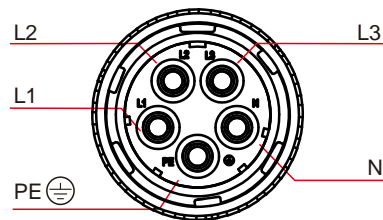


Bild 5.21 Växelströmsanslutningens interna struktur

5. Installation

Stegen för växelström nätanslutning för installation enligt följande:

A) Skala av kabelns isoleringshylsa i 70 mm så att kopparhylsanslutningen når 9 mm. Dra kabeln genom muttern och hylsan på uttagselementet, sätt i motsvarande anslutningar och dra åt med insexnyckel (se bild 5.22). Vridmomentet är 1,8-2,0 nm.

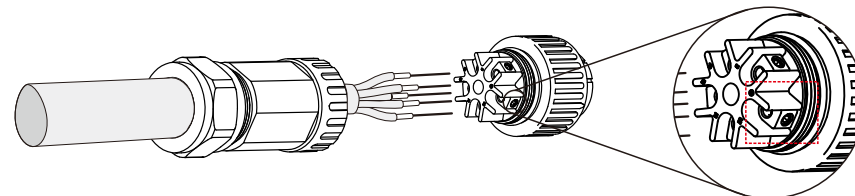


Bild 5.22 Ansluten kabel



Dra åt kabeln med 3,0 mm insexnyckel (fokusera på den prickade rutan, se bild 5.22). Insexskruven är lätt att tappa, skruva inte ut den helt.



B) Kläm fast plastarmaturen (extra åtdragning) i uttagselementet, dra åt adaptern i uttagselementet och dra sedan åt svängmuttern med 3-4Nm vridmoment (se bild 5.23).

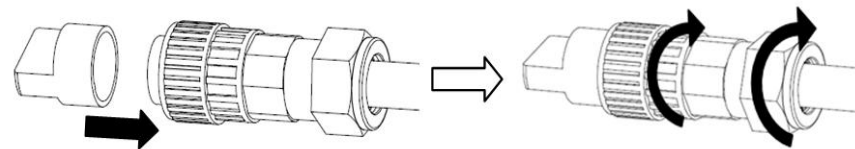


Bild 5.23 Montering av växelströmsterminal

C) Anslut växelströmsanslutningen med växelriktaren och dra sedan åt växelströmsanslutningen medurs (se bild 5.24) tills du hör ett lätt klickljud vilket indikerar att anslutningen lyckats.

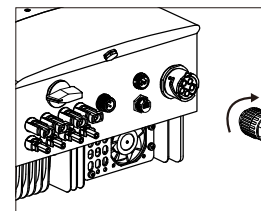


Bild 5.24 Växelströmsanslutning till växelriktaren

5. Installation

5.3.4 Max. överströmsskyddsanordning (OCPD)

För att skydda växelriktarens nätanslutningsledare rekommenderar Solis att installera brytare som skyddar mot överström. Följande tabell definierar OCPD-värden för Solis 3-10kW trefasväxelriktare.

Växelriktare	Märkspänning (V)	Nominell utgångsström (A)	Ström för skyddsenshet (A)
Solis-3P12K-4G	220/380, 230/400	18.2/17.3	32
Solis-3P15K-4G	220/380, 230/400	22.8/21.7	32
Solis-3P17K-4G	220/380, 230/400	25.8/24.6	40
Solis-3P20K-4G	220/380, 230/400	30.4/28.9	40
Solis-3P10K-4G-LV	208/220/240	26,2	40

Tabell 5.2 Nät OCPD -klass

5.3.5 Anslutning för växelriktarövervakning

Växelriktaren kan övervakas via Wi-Fi eller GPRS. Alla Solis-kommunikationsenheter är valfria (bild 5.25). För anslutningsinstruktioner, vänligen se installationsanvisningarna för Solis övervakningsenhet.

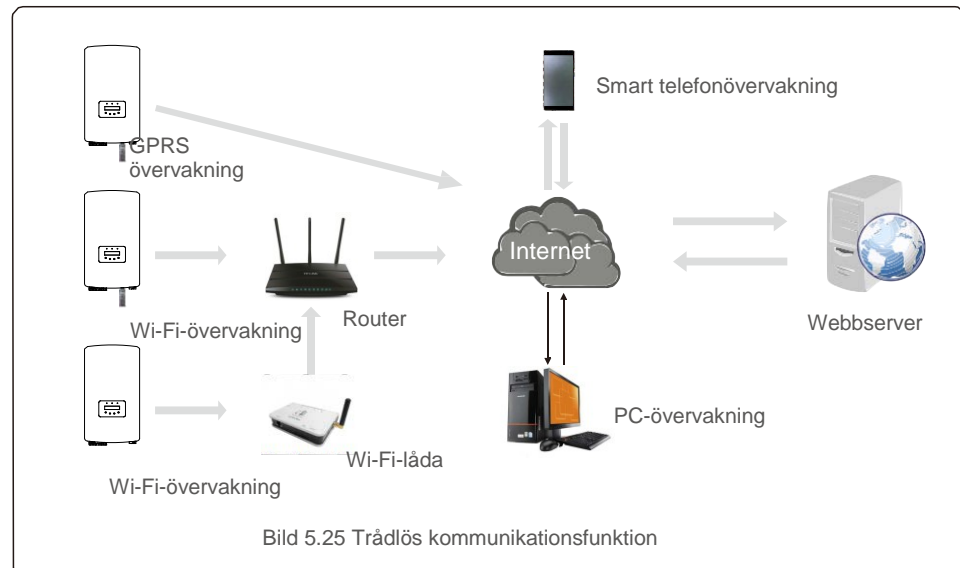


Bild 5.25 Trådlös kommunikationsfunktion

5. Installation

5.3.6 Mätningsanslutning (tillval)

Växelriktaren kan arbeta med en smart trefasmätare för att uppnå exportenergihanteringsfunktion och / eller 24-timmars övervakningsfunktion.



OBS!

För att uppnå exportenergihanteringsfunktionen kan den smarta mätaren installeras på antingen nät- eller belastningssidan.
För att uppnå 24 timmars förbrukningsövervakningsfunktion kan den smarta mätaren bara installeras på nätet.

Två typer av mätare stöds:

Mätare för direktinsättningstyp – Max ingångsström 80A (DTSD1352-direktinsättningstyp).

Extern CT-typmätare – 150A / 5A CT levereras (DTSD1352-extern CT-typ). Kunden kan beställa en lämplig mätare från Solis säljare.

Nedan visas anslutningsdiagrammen för olika mätare som ansluter till olika platser. För detaljerade inställningar vänligen se avsnitt 7.5.12

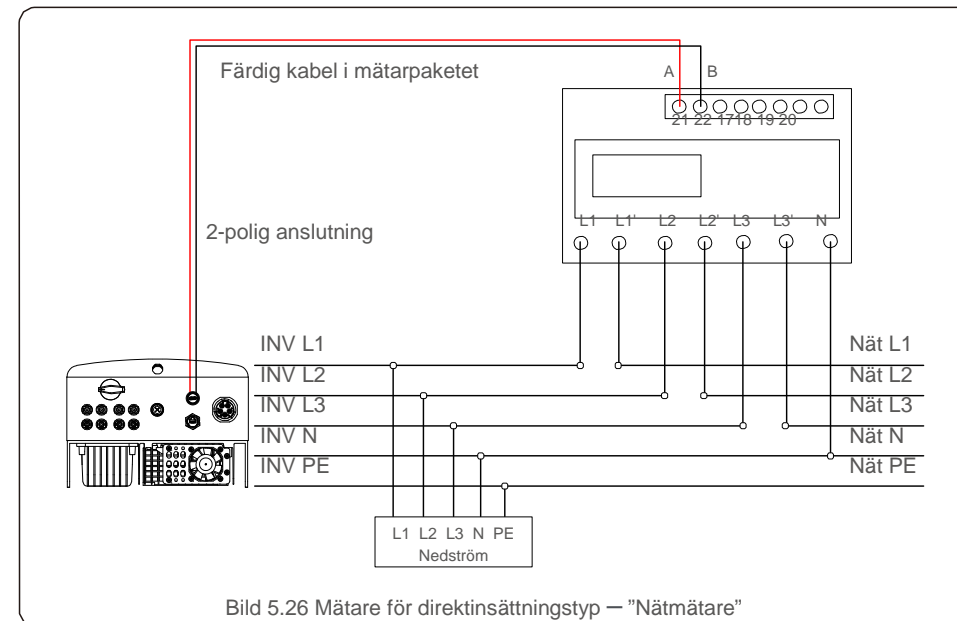
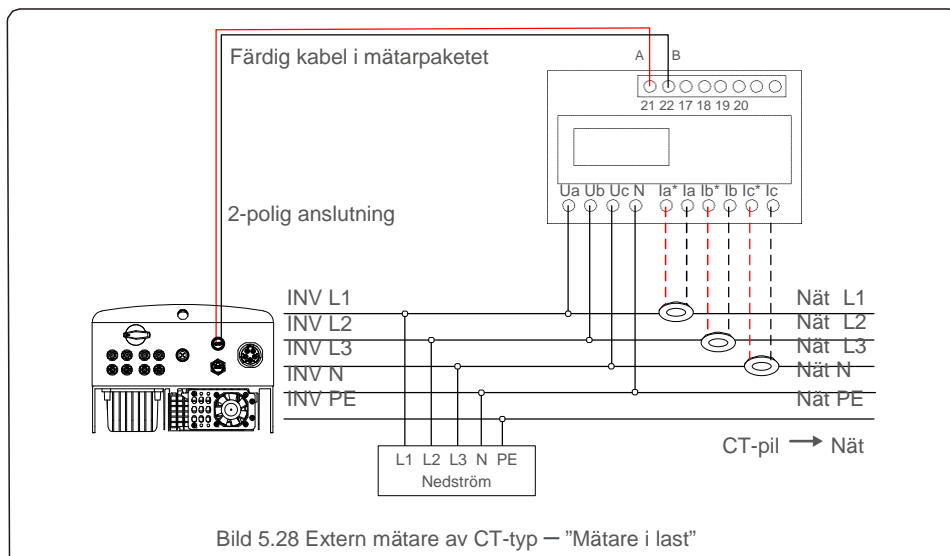
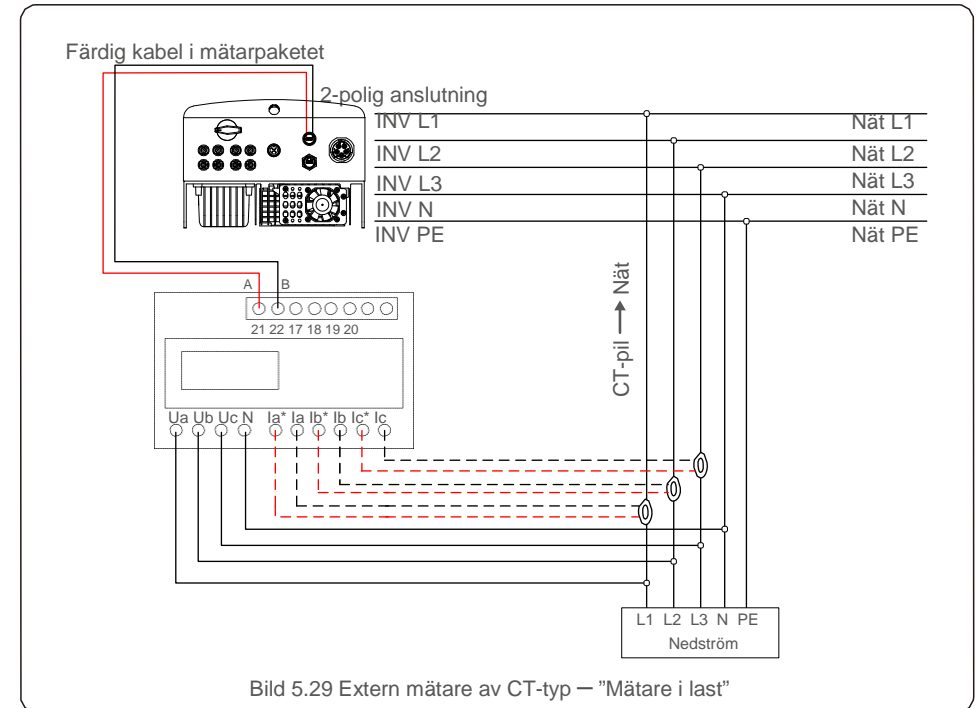
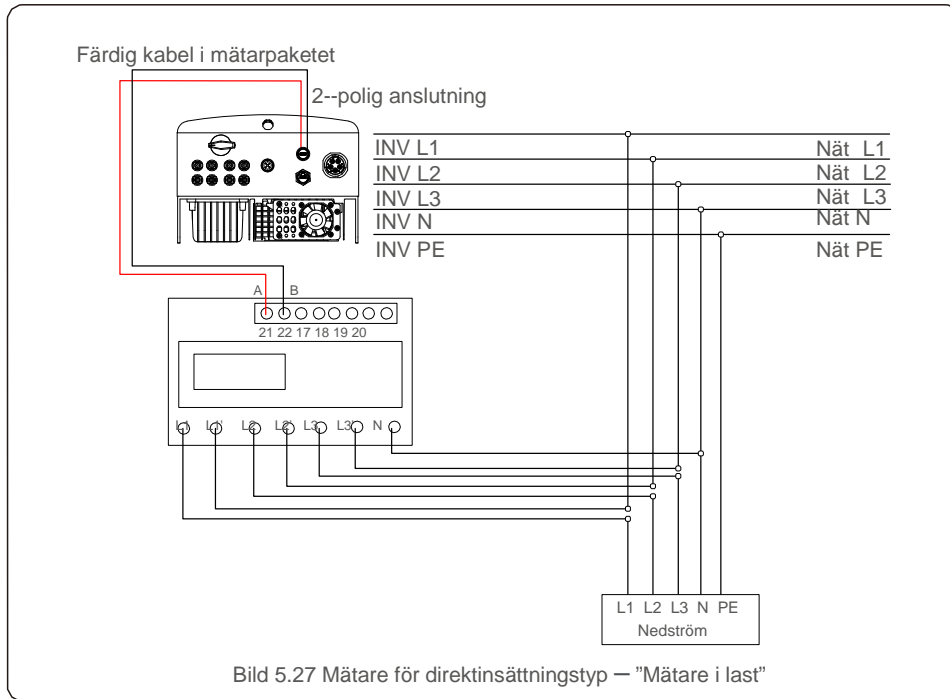


Bild 5.26 Mätare för direktinsättningstyp – "Nätmätare"

5. Installation

5. Installation



5. Montering

5.3.7 Logiskt gränssnittsanslutning (för Storbritannien och Belgien)

Logiskt gränssnitt som kan manövreras med en enkel strömbrytare eller kontaktor krävs enligt lokala regler i Storbritannien och Belgien. När strömbrytaren är stängd kan växelriktaren fungera normalt. När strömbrytaren öppnas reducerar växelriktaren sin uteffekt till noll inom 5s. Pin5 och Pin6 på R J45-terminalen används för anslutning av logiskt gränssnitt.

Vänligen följ stegen nedan för att installera RJ45-anslutningen.

1. Sätt i nätverkskabeln i kommunikationsanslutningsterminalen på R J45.



Bild 5.30 Kommunikationsanslutningsterminal R J45

2. Skala av kommunikationskabelns isoleringsskikt. Enligt standardlinjesekvensen i bild 5.31 ansluter du kabeln till kontakten på R J45 och använder sedan ett nätverkskabelpressningsverktyg för att dra åt den.

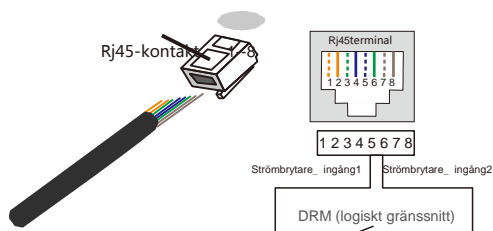


Bild 5.31 Ta bort isoleringsskiktet och anslut till R J45-kontakten

3. Anslut R J45 till DRM (logiskt gränssnitt).

Efter kabelanslutning, vänligen se kapitel 7.5.8.1 för att aktivera funktionen för logiskt gränssnitt.

6. Start och stopp

6.1 Starta växelriktaren

För att starta växelriktaren är det viktigt att följande steg följs ordentligt:

1. Slå först på huvudströmbrytaren (AC).
2. Slå PÅ likströmsbrytaren. Om spänningen i PV-matriser är högre än startspänningen kommer växelriktaren att slås på. Den röda LED-strömmen tänds.
3. När både likströms- och växelströmssidorna matas till växelriktaren är den redo att generera ström. Inledningsvis kommer växelriktaren att kontrollera både dess interna parametrar och parametrarna i växelströmsnätet för att säkerställa att de ligger inom acceptabla gränser. Samtidigt kommer den gröna lysdioden att blinka och LCD:n visar information om INITIALISERING.
4. Efter 30-300 sekunder (beroende på lokala krav) börjar växelriktaren att generera effekt. Den gröna lysdioden lyser kontinuerligt och LCD-skärmen visar GEDOWNERING.



VARNING:

Rör inte vid ytan när växelriktaren är i drift. Den kan vara het och orsaka brännskador.

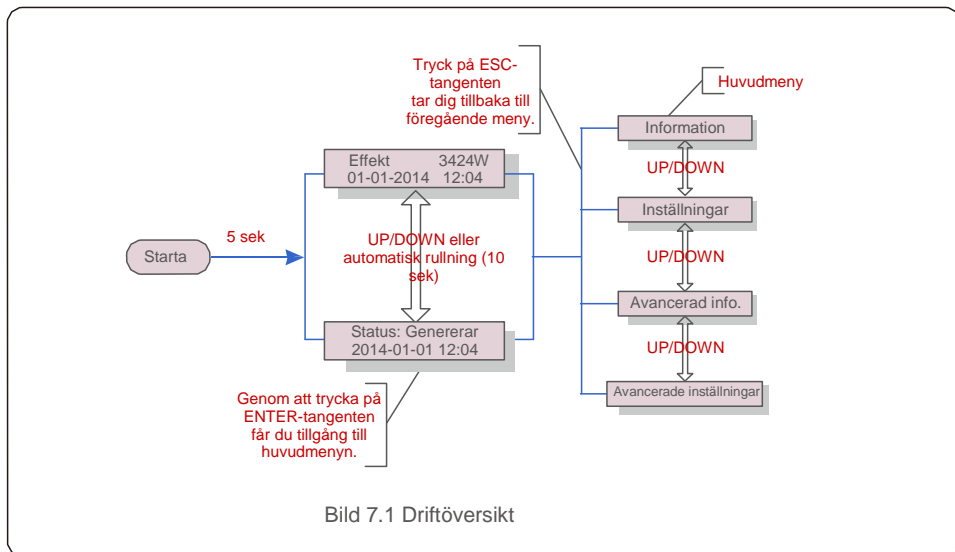
6.2 Stoppa växelriktaren

För att stoppa växelriktaren måste följande steg följas:

1. Stäng av växelströmsbrytaren.
2. Sätt likströmsbrytaren på växelriktaren i läge "AV".
3. Ta bort de positiva och negativa likströmslinjerna och ta bort växelströmslinjerna.

7. Drift

Vid normal drift visar LCD-skärmen alternativt växelriktarens effekt och driftsstatus (se bild 7.1). Skärmen kan skrollas manuellt genom att trycka på UP/DOWN-tangenterna. Genom att trycka på ENTER-tangenten får du tillgång till huvudmenyn.



7.1 Huvudmeny

Det finns fyra undermenyer i huvudmenyn (se bild 7.1):

1. Information
2. Inställningar
3. Avancerad info.
4. Avancerade inställningar

7.2 Information

Huvudmenyn i Solis 4G trefasväxelriktare ger tillgång till driftsdata och information. Informationen visas genom att välja "Information" från menyn och sedan genom att bläddra uppåt eller nedåt.

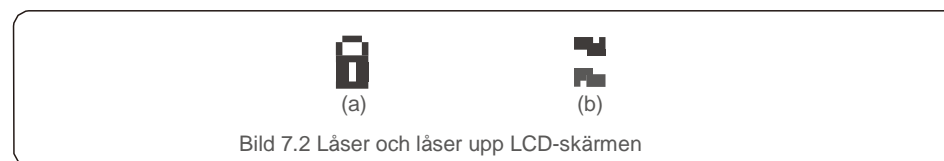
7. Drift

Skärm	Varaktighet	Beskrivning
V_Likström1 350.8V I_Likström1 5.1A	10 sek	V_Likström1: Visar ingång 01 spänningsvärde. I_Likström1: Visar ingång 01 aktuellt värde.
V_D C2 350.8V I_D C2 5.1A	10 sek	V_Likström2: Visar ingång 02 spänningsvärde. I_Likström2: Visar ingång 02 aktuellt värde.
V_A 230.4V I_A 8.1A	10 sek	V_A: Visar nätets spänningsvärde. I_A: Visar nätets aktuella värde.
V_C 230.4V I_C 8.1A	10 sek	V_C: Visar nätets spänningsvärde. I_C: Visar nätets aktuella värde.
Status: Genererar effekt: 1488W	10 sek	Status: Visar omedelbar status för växelriktaren. Effekt: Visar omedelbart uteffektvärde.
Nätfrekvens F_Nät 50.06Hz	10 sek	F_Nät: Visar nätets frekvensvärde.
Total energi 0258458 kwh	10 sek	Totalt genererat energivärde.
Denna månad: 0123kwh Förra månaden: 0123kwh	10 sek	Denna månad: Total energi genererad denna månad. Förra månaden: Total energi genererad förra månaden.
Idag: 15.1kwh Igår: 13.5kwh	10 sek	Idag: Total energi genererad idag. Igår: Total energi genererad igår.
Växelriktare S N 00000000000000	10 sek	Visa växelriktarens serienummer.

Tabell 7.1 Informationslista

7.2.1 Lås skärm

Genom att trycka på ESC-tangenten återgår du till huvudmenyn. Genom att trycka på ENTER-tangenten låses skärmen (bild 7.2 (a)) eller låses upp (bild 7.2 (b)).



7. Drift

7.3 Inställningar

Följande undermenyer visas när inställningsmenyn är vald:

1.Ställ in tid 2.Ställ in adress

7.3.1 Ställ in tid

Denna funktion möjliggör inställning av tid och datum. När denna funktion är vald kommer LCD:n att visa en skärm som visas på bild 7.3.



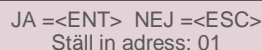
NÄSTA=<ENT> OK=<ESC>
2016-01-01 16:37

Bild 7.3 Ställ in tid

Tryck på UP/DOWN-tangenterna för att ställa in tid och data. Tryck på ENTER-tangenten för att flytta från en siffra till nästa (från vänster till höger). Tryck på ESC-tangenten för att spara inställningarna och återgå till föregående meny.

7.3.2 Ställ in adress

Denna funktion används för att ställa in adressen när flera växelriktare är anslutna till tre skärmar. Adressnumret kan tilldelas från "01" till "99" (se bild 7.4). Standardadressnumret för Solis trefasväxelriktare är "01".



JA =<ENT> NEJ =<ESC>
Ställ in adress: 01

Bild 7.4 Ställ in adress

Tryck på UP/DOWN-tangenterna för att ställa in adressen. Tryck på ENTER-tangenten för att spara inställningarna. Tryck på ESC-tangenten för att avbryta ändringen och återgå till föregående meny.

7.4 Avancerad information - Endast tekniker



OBS!

Tillträde till detta område är endast för kvalificerade och ackrediterade tekniker. Gå till menyn "Avancerad information." och "Avancerade inställningar" (lösenord krävs) .

7. Drift

Välj "Avancerad information." från huvudmenyn. Skärmen kräver lösenordet enligt nedan:



JA=<ENT> NEJ=<ESC>
Lösenord:0000

Bild 7.5 Ange lösenord

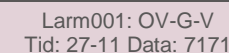
Efter att du har angett rätt lösenord kommer huvudmenyn att visa en skärm och du kommer att kunna komma åt följande information.

1.Larmmeddelande 2. Driftmeddelande 3. Version 4. Daglig energi 5. Månadsenergi 6. Årlig energi 7. Daglig post 8. Kommunikationsdata 9. Varningsmeddelande

Skärmen kan skrollas manuellt genom att trycka på UP/DOWN-tangenterna. Genom att trycka på ENTER-tangenten får du tillgång till en undermeny. Tryck på ESC-tangenten för att återgå till huvudmenyn.

7.4.1 Larmmeddelande

Displayen visar de 100 senaste larmmeddelandena (se bild 7.6). Skärmarna kan skrollas manuellt genom att trycka på UP/DOWN-tangenterna. Tryck på ESC-tangenten för att återgå till föregående meny.



Larm001: OV-G-V
Tid: 27-11 Data: 7171

Bild 7.6 Larmmeddelande

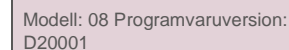
7.4.2 Driftmeddelande

Denna funktion är avsedd för underhållspersonal att ta emot löpande meddelanden som intern temperatur, standard nr 1,2 osv.

Skärmarna kan skrollas manuellt genom att trycka på UP/DOWN-tangenterna.

7.4.3 Version

Skärmen visar modellversionen och programvaruversionen för växelriktaren (se bild 7.7).



Modell: 08 Programvaruversion:
D20001

Bild 7.7 Modellversion och programvaruversion

7. Drift

7.4.4 Daglig energi

Funktionen är avsedd för att kontrollera energiproduktionen för vald dag.

JA =<E N T> NEJ =<E S
C> Välj:23-02-2015

Bild 7.8 Välj datum för daglig energi

Tryck på DOWN-knappen för att flytta markören till dag, månad och år, tryck UP-knappen för att ändra siffran. Tryck på Enter efter att datumet har fastställts.

2015-02-22: 051.3kWh
2015-02-23: 061.5kWh

Bild 7.9 Daglig energi

Tryck på UP/DOWN-knappen för att flytta ett datum från ett annat.

7.4.5 Månadsenergi

Funktionen är avsedd för att kontrollera energiproduktionen för valt år.

JA = <EN T> NEJ = <ES C>
Välj: 2015-02

Bild 7.10 Välj månad för månadsenergi

Tryck på DOWN-tangenten för att flytta markören till dag och år, tryck UP-knappen för att ändra siffran. Tryck på Enter efter att datumet har fastställts.

2015-02: 0510kWh
2015-01: 0610kWh

Bild 7.11 Daglig energi

Tryck på UP/DOWN-knappen för att flytta ett datum från ett annat.

7. Drift

7.4.6 Årlig energi

Funktionen är avsedd för att kontrollera energiproduktionen för valt år.

JA = <EN T> NEJ = <ES C>
Välj: 2015

Bild 7.12 Välj år för årlig energi

Tryck på DOWN-knappen för att flytta markören till dag och år, tryck UP-knappen för att ändra siffran. Tryck på Enter efter att datumet har fastställts.

2015: 0017513kWh
2014: 0165879kWh

Bild 7.13 Daglig energi

Tryck på UP/DOWN-knappen för att flytta ett datum från ett annat.

7.4.7 Daglig post

Skärmen visar historiken över de inställningar som ändrats. Endast för underhållspersonal.

7.4.8 Kommunikationsuppgifter

Skärmen visar växelriktarens interna data (se bild 7.14), som endast är avsedd för servicetekniker.

01-05: 01 25 E4 9D AA
06-10: C2 B5 E4 9D 55

Bild 7.14 Kommunikationsuppgifter

7.4.9 Varningsmeddelande

Skärmen visar de 100 senaste larmmeddelandena (se bild 7.15). Skärmarna kan skrollas manuellt genom att trycka på UP/DOWN-tangenterna. Tryck på ESC-tangenten för att återgå till föregående meny.

Msg000:
T: 00- 00 00: 00 D: 0000

Bild 7.15 Varningsmeddelande

7.5 Avancerade inställningar – Endast tekniker



OBS!

Tillträde till detta område är endast för kvalificerade och ackrediterade tekniker. Vänligen följ 7.4 för att ange lösenord för att komma åt den här menyn.

Välj EPM-inställningar från huvudmenyn för att komma åt följande alternativ:

1. Välj Standard
2. Nät PÅ/AV
3. 24H Strömbrytare
4. Klar energi
5. Återställ lösenord
6. Strömkontroll
7. Kalibrera energi
8. Specialinställningar
9. STD. Lägesinställningar
10. Återställ inställningar
11. HMI-uppdatering
12. Intern EPM-uppsättning
13. Extern EPM-uppsättning
14. Starta om HMI
15. Felsökningsparameter
16. DSP-uppdatering
17. Kompensationsuppsättning

7.5.1 Välja standard

Denna funktion används för att välja nätets referensstandard (se bild 7.16).

JA=<ENT> NEJ=<ESC>
Standard: G59 / 3

Bild 7.16

Tryck på UP/DOWN-tangenterna för att välja standard (G59 / 3, UL-480V, VDE0126, AS4777-15, AS4777-02, CQC380A, ENEL, UL-380V, MEX-CFE, C10 / 11 och "User-Def"-funktion).

Tryck på ENTER för att bekräfta inställningen.

Tryck på ESC-tangenten för att avbryta ändringarna och återgå till föregående meny.



WARNING:

Denna funktion är endast avsedd för tekniker.

Genom att välja "User-Def" -menyn får du tillgång till följande undermeny (se bild 7.17),

— OV-G-V1: 260V
OV-G-V1-T: 1S

Bild 7.17



OBS!

"User-Def"-funktionen kan endast användas av servicetekniker och måste tillåtas av den lokala energileverantören.

Nedan följer inställningsområdet för "User-Def". Med denna funktion kan gränserna ändras manuellt.

OV-G-V1: 220---290V

OV-G-F1: 50.2-53Hz(60.2-64Hz)

OV-G-V1-T: 0.1---9S

OV-G-F1-T: 0.1---9S

OV-G-V2: 220---290V

OV-G-F2: 50.2-53Hz(60.2-64Hz)

OV-G-V2-T: 0.1---1S

OV-G-F2-T: 0.1---9S

UN-G-V1: 90---210V

UN-G-F1: 47-49.5Hz(56-59.8Hz)

UN-G-V1-T: 0.1---9S

UN-G-F1-T: 0.1---9S

UN-G-V2: 90---210V

UN-G-F2: 47-49Hz(56-59.8Hz)

UN-G-V2-T: 0.1---1S

UN-G-F2-T: 0.1---9S

Start-T: 10 --- 600S

Restore-T: 10 --- 600S

Tryck på UP/DOWN-tangenterna för att bläddra igenom objekt. Tryck på ENTER-tangenten för att redigera det markerade objektet. Tryck på UP/DOWN-tangenterna igen för att ändra inställningen. Tryck på ENTER-tangenten för att bekräfta inställningen. Tryck på ESC-tangenten för att avbryta ändringarna och återgå till föregående meny.



OBS!

För olika länder måste nätstandarden ställas in olika enligt lokala krav. Om du är osäker, vänligen kontakta Solis servicetekniker för mer information.

7.5.2 Nät PÅ/AV

Denna funktion används för att starta eller stoppa kraftproduktionen av Solis trefasväxelriktare (se bild 7.18).

Nät PÅ
Nät AV

Bild 7.18 Ställ Nät PÅ/AV

Skärmarna kan skrollas manuellt genom att trycka på UP/DOWN-tangenterna. Tryck på ENTER-tangenten för att bekräfta inställningen. Tryck på ESC-tangenten för att återgå till föregående meny.

7. Drift

7.5.3 24H Strömbrytare

Denna funktionen styr 24-timmars förbrukningsfunktionen aktivera eller inaktivera (se bild 7.19).



Bild 7.19 Ställ in 24H PÅ/AV



WARNING:

När detta är aktiverat kommer växelriktarens LCD fortfarande att lysa nattetid med LED-lampan tänd. Om nätet inte fungerar på natten kan systemet inte återhämta sig även efter att nätet har återgått till normalt men förbrukningsdata registreras fortfarande i mätaren. Tills soluppgången börjar systemet att fungera igen medan mätardata kan laddas upp till Solis övervakningssystem för att kalibrera lastförbrukningsdata.

7.5.4 Rensa energi

Rensa energi kan återställa växelriktarens historikavkastning



Dessa två funktioner är endast tillämpliga av underhållspersonal, felaktig funktion förhindrar att växelriktaren fungerar korrekt.

7.5.5 Återställa lösenord

Denna funktion används för att ställa in det nya lösenordet för menyn "Avancerad info." och "Avancerad information" (se bild 7.20).



JA=<ENT> NEJ=<ESC>
Lösenord:0000

Bild 7.20 Ställ in nytt lösenord

Ange rätt lösenord innan du ställer in nytt lösenord. Tryck på DOWN-tangenten för att flytta markören. Tryck på UP-tangenten för att ändra värdet. Tryck på ENTER-tangenten för att bekräfta inställningen.

Tryck på ESC-tangenten för att återgå till föregående meny.

7. Drift

7.5.6 Strömkontroll

Aktiv och reaktiv effekt kan ställas in med ströminställningsknappen. Det finns 5 punkter i denna undermeny:

1. Ställ in uteffekt
2. Ställ in reaktiv effekt
3. Ut_P med återställning
4. Rea_P med återställning
5. Välj PF-kurva



Denna funktion är endast tillämplig för underhållspersonal, felaktig funktion förhindrar att växelriktaren uppnår maximal effekt.

7.5.7 Kalibrera energi

Underhåll eller byte kan rensa eller orsaka ett annat värde på den totala energin. Användning av denna funktion tillåter användaren att ändra värdet av den totala energin till samma värde som tidigare. Om övervakningswebbplatsen används kommer data automatiskt att synkroniseras med denna inställning.



JA=<ENT> NEJ=<ESC>
Energi:0000000kWh

Bild 7.21 Kalibrera energi

Tryck på DOWN-tangenten för att flytta markören. Tryck på UP-tangenten för att ändra värdet. Tryck på ENTER-tangenten för att bekräfta inställningen. Tryck på ESC-tangenten för att återgå till föregående meny.

7.5.8 Specialinställningar



Denna funktion är endast tillämplig för underhållspersonal, felaktig funktion förhindrar att växelriktaren uppnår maximal effekt.

7.5.9 STD Lägesinställningar

Det finns 5 inställningar under STD. Lägesinställningar

1. Driftläge
2. Effektgräns
3. Frek. Deratuppsättning
4. 10 min OV-GV-uppsättning.
5. Grundinställningar



Denna funktion är endast tillämplig för underhållspersonal, felaktig funktion förhindrar att växelriktaren uppnår maximal effekt.

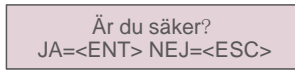
7.5.9.1 Aktivera logiskt gränssnittsinställningar

När du väljer G98 eller G99 standard för att använda funktionen för logiskt gränssnitt, vänligen följ inställningarna nedan för att aktivera **DRM**. DRM-standardinställningen är "AV", om DRM är inställd på "PÅ" men det logiska gränssnittet inte är anslutet till strömbrytaren eller strömbrytaren är öppen, kommer växelriktarens HMI att visa "Begränsat av DRM" och växelriktarens uteffekt begränsas till noll.

1. Välj **grundinställningar**
2. Välj **DRM** och ställ den "PÅ"

7.5.10 Återställ inställningar

Det finns 5 punkter i grundinställningens undermeny. Återställningsinställning kan ställa in alla punkter i 7.5.8 specialinställning till standard. Skärmen visar som nedan:



Är du säker?
JA=<ENT> NEJ=<ESC>

Bild 7.22 Återställ inställningar

Tryck på Enter-tangenten för att spara inställningen efter att nätet har stängts av.
Tryck på ESC-tangenten för att återgå till föregående meny.

7.5.11 HMI-uppdatering

Denna funktion används för att uppdatera LCD-programmet.



Denna funktion är endast tillämplig för underhållspersonal, felaktig funktion förhindrar att växelriktaren uppnår maximal effekt.

7.5.12 Intern EPM-uppsättning



OBS !

Detta avsnitt innehåller två funktioner relaterade till smartmätaren. Vänligen se avsnitt 5.3.6 för detaljerade anslutningsdiagram. **Funktion 1: Intern exporteffekthanteringsfunktion**

Växelriktare kan drivas med en smartmätare för att dynamiskt begränsa systemets exportkraft. Nollinjektion kan uppnås.

Smart mätare kan installeras antingen på gallsidan ELLER lastsidan.

Funktion 2: 24-timmars förbrukningsövervakningsfunktion

Gäller endast om Solis övervakningssystem används.

Växelriktare kan arbeta med en smart mätare för att övervaka data om lastförbrukning under hela dagen och data kommer att visas i Solis övervakningssystem. Smart mätare kan bara installeras på gallsidan.



OBS !

Vänligen se instruktionerna nedan för olika användarscenarier.

Scenario 1. Endast funktion 1 krävs

Steg 1: Se avsnitt 5.3.6 för att ansluta den smarta mätaren på gallsidan eller belastningssidan. Steg 2: Välj avsnitt 7.5.12.1 Lägesval alternativ 2 (mätare i belastning) eller

Alternativ 3 (mätare i nät) i enlighet därmed.

Steg 3: Konfigurera avsnitt 7.5.12.2 för att ställa in den tillåtna återflödesströmmen.

Steg 4: Konfigurera avsnitt 7.5.12.3 för att aktivera felsäker-funktionen (vid behov).

Steg 5: Konfigurera avsnitt 7.5.12.4 för att ändra driftläget (vid behov). **Scenario 2.**

Både funktion 1 och 2 krävs

Användning av en smart mätare:

Steg 1: Se avsnitt 5.3.6 för att ansluta den smarta mätaren på gallsidan eller belastningssidan. Steg 2: Välj avsnitt 7.5.12.1 Lägesval alternativ 3 (mätare i belastning). Steg 3: Välj avsnitt 7.5.3 24H-strömbrytare "Aktivera".

Steg 4: Konfigurera avsnitt 7.5.12.2 för att ställa in den tillåtna återflödesströmmen.

Steg 5: Konfigurera avsnitt 7.5.12.3 för att aktivera felsäker-funktionen (vid behov).

Steg 6: Konfigurera Solis övervakningssystem (Vänligen se bruksanvisningen för övervakningsenheten).

Om kunden inte vill aktivera exporteffektkontrollfunktionen, vänligen ändra "återflödeskraft" till max. uteffekt för växelriktaren i steg 4 ELLER välj helt enkelt "förbrukningsvakt"-läget i steg 2 och hoppa över steg 4-5.

Välj EPM-inställningar från huvudmenyn för att komma åt följande alternativ:

1. Lägesval 2. Återflödeseffekt 3. Felsäker PÅ/AV 4. Återflödesarbetsläge

7.5.12.1 Lägesval

Det finns fyra inställningar i den här menyn enligt nedan:

1. AV 2. Mätare i last 3. Mätare i nät 4. Förbrukningsövervakning AV:

Funktionerna är inaktiverade

Mätare i last: Solis smart mätare är ansluten i lastgrenens krets.

Mätare i nät: Solis smart mätare är ansluten till nätanslutningspunkten (återflödeseffekten är som standard 0W).

Förbrukningsövervakning: Solis smart mätare är ansluten till nätanslutningspunkten (inställningen för återflödeseffekt är inte tillämplig).

7.5.12.2 Återflödeseffekt

Inställningen används för att definiera tillåten exportkraft till nätet.

Inställningsområdet är mellan 00000W till 29900W.




Bild 7.23 Ställ in återflödeseffekten

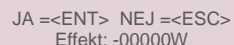


Bild 7.24

Tryck på UP/DOWN-tangenterna för att ställa in data. Tryck på ENTER-tangenten för att ställa in återflödeseffekt. Tryck sedan på DOWN-tangenterna för att flytta markören, tryck UP för att ändra numret.

Tryck på ESC-tangenten för att spara inställningarna och återgå till föregående meny.

7.5.12.3 Felsäker PÅ/AV

Denna inställning används för att slå ett larm (stoppas också växelriktargenerering) när mätaranslutningen förloras under drift.

Detta kan förhindra potentiell återflödeseffekt i nätet när systemet tappar kontrollen.

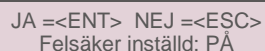


Bild 7.25 Ställ in felsäker PÅ/AV

Den här funktionen är bara obligatoriskt att aktivera när växelriktaren är installerad i Storbritannien på grund av G100-regleringen. För andra regioner kan kunder välja att aktivera eller inaktivera funktionen om de vill.



OBS!

När felsäkerfunktionen är PÅ och CT / mätaren på något sätt kopplas bort stoppar växelriktaren genereringen och ger "felsäker" -larm på LCD-skärmen. När felsäkerfunktionen är AV och CT / mätaren på något sätt kopplas bort kommer växelriktaren att behålla uteffekten tills sista ögonblicket när CT / mätaren fortfarande är ansluten. Efter omstart kommer växelriktaren att matas ut med full effekt utan begränsning.

7.5.12.4 Återflödesarbetsläge

Denna undermeny används för inställt återflödesarbetsläge: 01, 02. "01" är standardläget.



Bild 7.26 Ställ in återflödesarbetsläget

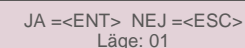


Bild 7.27

Läge "01", Som visas på bild 7.28, är det genomsnittliga begränsningsläget, utgångseffekten för varje fas är medelvärdet av trefasbelastningseffekten, och det är mer än fasen för den lägsta effekten i tre faser.

Växelriktarproduktion
L1-4500W
L2-4500W
L3-4500W

Växelriktare

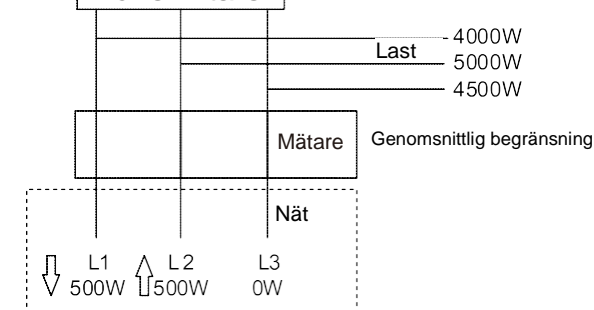
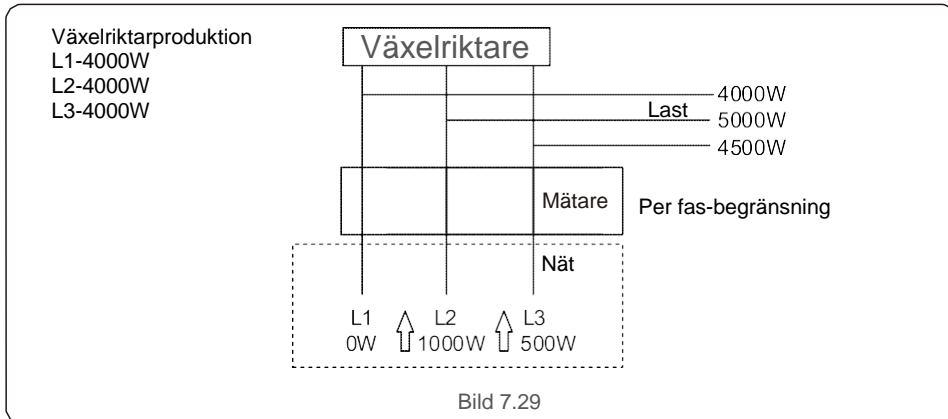


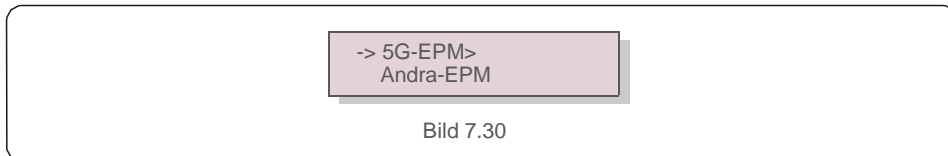
Bild 7.28

Läge "02", Som visas på bild 7.29 fasbegränsningsläge, växelriktaren genererar bara den effekt som motsvarar en av trefasbelastningseffekt som är den lägsta belastningseffekten i en viss fas.



7.5.13 Extern EPM-uppsättning

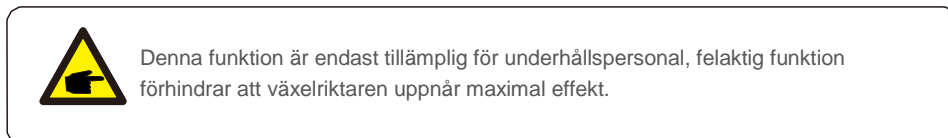
Den här inställningen bör endast aktiveras när Solis externa EPM-enhet används. Två alternativ finns tillgängliga : 5G-EPM och andra-EPM.



5G-EPM Felsäker-alternativet ska vara PÅ när 5G-serie EPM-enheten används. Andra-EPM Felsäker-alternativet ska vara PÅ när 2G-serien EPM-enhet används. Endast ett alternativ kan aktiveras varje gång.

7.5.14 Starta om HMI

Funktionen används för att starta om HMI.

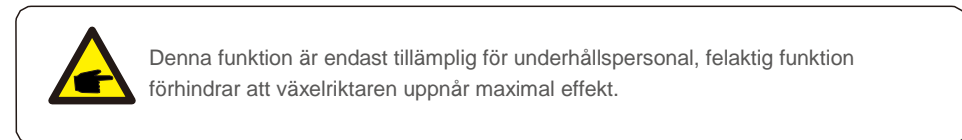


7.5.15 Felsökningsparameter

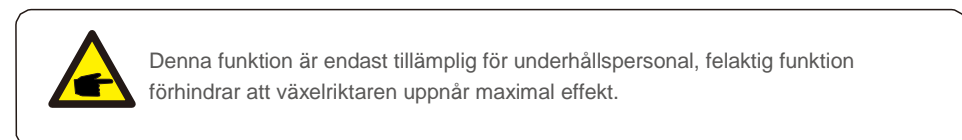
Denna funktion används endast av tillverkarens underhållspersonal.

7.5.16 DSP-uppdatering

Funktionen används för att uppdatera DSP.



7.5.17 Kompensationsuppsättning



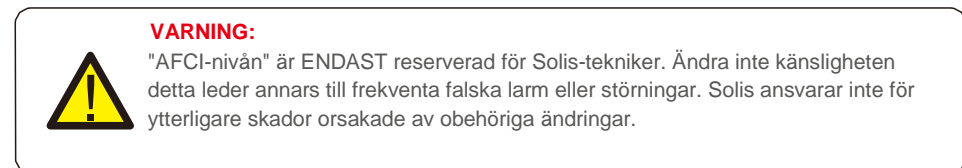
7.6 AFCI-funktion

Solis växelriktare har en inbyggd AFCI-funktionen som kan upptäcka bågfel på likströmskretsen och stänga av växelriktaren för att förhindra en brandkatastrof.

7.6.1 Aktivera AFCI-funktionen

AFCI-funktionen kan aktiveras enligt följande.

Sökväg: Avancerad inställning -> Lösenord: 0010 -> Specialinställningar -> AFCI-inställning -> AFCI PÅ/AV -> PÅ



**OBS!**

Inställningen motsvarar också den aktuella statusen som kan användas för att inspektera PÅ/AV-tillståndet av AFCI-funktionen.

7.6.2 Bågfel

Om en likströmsbåge detekteras under normal drift stängs växelriktaren av och ger följande larm:

BÅGFEL
Restart Press ESC 3s

Bild 7.32 Bågfel

Installatören måste noggrant inspektera likströmskretsen för att säkerställa att alla kablar är ordentligt fastsatta.

När likströmskrets problemet har åtgärdats eller det bekräftas att det är OK, tryck på "ESC" i 3 sekunder och vänta på att växelriktaren startar om.

Solis trefasväxelriktare kräver inte regelbundet underhåll. Rengöring av damm på kylfläns hjälper emellertid växelriktaren att skingra värmen och öka dess livstid. Dammet kan avlägsnas med en mjuk borste.

**VAR FÖRSIKTIG:**

Rör inte vid växelriktarens yta när den är i drift. Vissa delar av växelriktaren kan vara heta och orsaka brännskador. Stäng av växelriktaren (se avsnitt 6.2) och vänta under en nedkylningsperiod innan underhåll eller rengöring.

LCD- och LED-statusindikatorlamporna kan rengöras med en fuktig trasa om de är för smutsiga för att kunna läsas.

**OBS!**

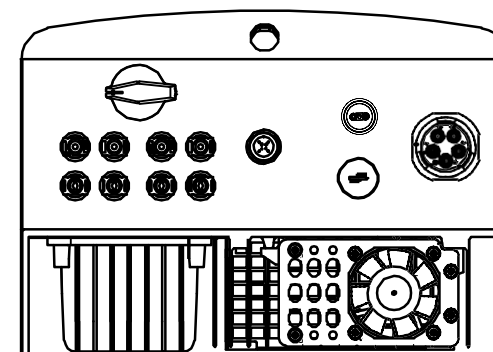
Använd aldrig lösningsmedel, slipmedel eller frätande material för att rengöra växelriktaren.

8.1 Fläktunderhåll

Om fläkten inte fungerar ordentligt kyls inte växelriktaren effektivt, och detta kan påverka växelriktarens effektiva funktion.

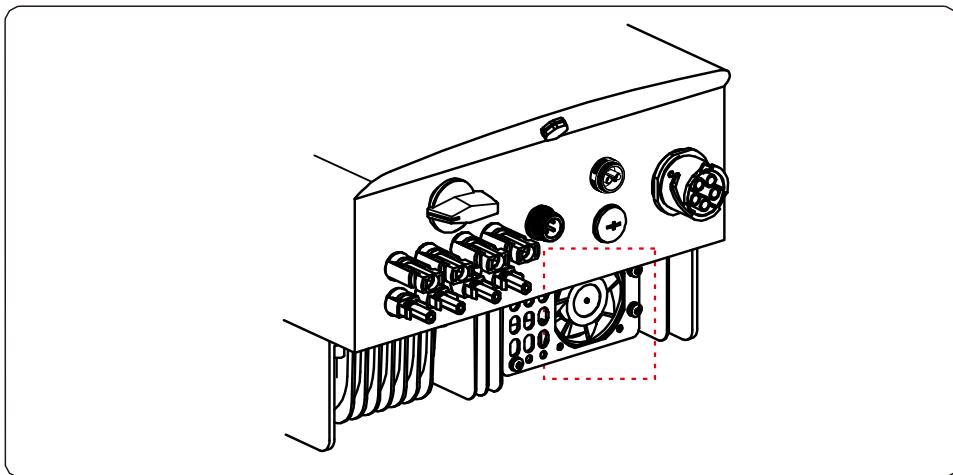
Därför är det nödvändigt att rengöra eller byta ut en trasig fläkt enligt följande:

1. Koppla bort växelströmmen.
2. Vrid likströmsbrytaren till "AV" -läget.
3. Vänta minst 10 minuter.
4. Koppla bort all elektrisk anslutning.
5. Placera växelriktaren på plattformen.



8. Underhåll

6. Ta bort de fyra skruvarna på fläktplattan och dra långsamt ut fläktenheten.



7. Koppla loss fläktkontakten försiktigt och ta ut fläkten.

8. Rengör eller byt ut fläkten. Montera fläkten på racket.

9. Anslut elkabeln och sätt tillbaka fläktenheten. Starta om växelriktaren.

9. Felsökning

Växelriktaren är utformad i enlighet med de viktigaste internationella nätbaserade standarderna och säkerhetskrav och elektromagnetisk kompatibilitet. Innan växelriktaren levererades till kunden har den genomgått flera tester för att säkerställa optimal drift och tillförlitlighet.

I händelse av misslyckande visar LCD-skärmen ett larmmeddelande. I detta fall kan växelriktaren sluta mata in i nätet. Felbeskrivningarna och motsvarande larmmeddelanden listas i tabell 9.1:

9. Felsökning

Larmmeddelande	Felbeskrivning	Lösning
Ingen ström	Växelriktaren slår inte på LCD-skärmen	1. Kontrollera PV-ingångsanslutningar 2. Kontrollera likströmsingångsspänningen (enfase > 120V, trefas > 350V) 3. Kontrollera om P V +/- är omvänd
LCD-show initialiseras hela tiden	Kan inte starta	1. Kontrollera om anslutningen på huvudkortet eller strömkortet sitter fast. 2. Kontrollera om DSP-anslutningen till strömkortet är fast.
O VG-V01 / 02/03/04	Över nätspänning	1. Motståndskraften mot nätkabeln är för hög. Byt till större nätkabel 2. Justera skyddsgränsen om det är tillåtet av elföretaget.
U N-G-V01/02	Under nätspänning	1. Använd användardefinieringsfunktionen för att justera skyddsgränsen om det är tillåtet av elföretaget.
O V-G-F01/02	Över nätfrekvens	
U N-G-F01/02	Under nätfrekvens	
G-I M P	Hög nätimpedans	
I N G E T - N Ä T	Ingen nätspänning	1. Kontrollera anslutningar och nätströmbrytare. 2. Kontrollera nätspänningen inuti växelriktaren.
O V-D C01/02/03/04	Över likspänning	1. Reducera modulnumret i serie
O V-B U S	Över likspänning	1. Kontrollera växelriktarens induktoranslutning 2. Kontrollera enhetsanslutningen
U N-B U S01/02	Under likspänning	
N Ä T-I N T F01/02	Nätstörningar	1. Starta om växelriktaren 2. Byt strömkort
O V-G-I	Över nätström	
I G B T-O V-I	Över I G B T-ström	
D C-I N T F O V-D C A-I	D C -ingångsöverström	1. Starta om växelriktaren 2. Identifiera och ta bort felsträngen MPPT 3. Byt strömkort
I G F O L-F	Spårning av nätström misslyckades	1. Starta om växelriktaren eller kontakta installatören.
I G-A D	Provtagnings på nätström misslyckades	
O V-T E M	Över temperatur	1. Kontrollera växelriktarens omgivningsventilation. 2. Kontrollera om solen skiner direkt på växelriktare vid varmt väder.
I I-F A U L T	Initialiseringsystemfel	1. Starta om växelriktaren eller kontakta installatören.
D S P-B-F E L	Kommunikationsfel mellan huvud- och slav D S P	
12Ström-FE L	12V strömförsörjningsfel	
PV ISO-P R O 01/02	PV-isoleringskydd	1. Ta bort all likströmsingång, återanslut och starta om växelriktarna en åt gången. 2. Identifiera vilken sträng som orsakar felet och kontrollera strängens isolering.

9. Felsökning

Larmmeddelande	Felbeskrivning	Lösning
ILäcka-PRO 01/02/03/04	Läckströmskydd	1. Kontrollera växelström- och likströmsanslutning 2. Kontrollera växelriktaren inuti kabelanslutningen.
Reläkontroll- MISSLYCKANDE	Reläkontroll misslyckades	1. Starta om växelriktaren eller kontakta installatören.
DCinj-FEL	Hög likström injektionsström	
AFCI självdetektering (modell med AFCI- modul)	AFCI-modul självdetekteringsfel	1. Starta om växelriktaren eller kontakta tekniker.
Bägskydd (modell med AFCI-modul)	Upptäck båge i likströmskrets	1. Kontrollera växelriktarens anslutning om det finns en båge och starta om växelriktaren.
Skärm AV med likström applicerad	Växelriktaren skadad internt	1. Stäng inte av likströmsbrytarna eftersom det skadar växelriktaren. 2. Vänligen vänta tills solstrålningen minskar och bekräfta att strängströmmen är mindre än 0,5 A med en klämmamätare och stäng sedan av likströmsbrytarna. 3. Vänligen observera att eventuella skador på grund av felaktig drift inte täcks av enhetsgarantin.

Tabell 9.1 Felmeddelande och beskrivning



OBS!

Om växelriktaren visar något larmmeddelande enligt tabell 9.1; vänligen stäng av växelriktaren (se avsnitt 6.2 för att stoppa växelriktaren) och vänta i 5 minuter innan du startar om den (se avsnitt 6.1 för att starta växelriktaren). Om felet kvarstår, vänligen kontakta din lokala distributör eller servicecentret. Vänligen ha följande information redo innan du kontaktar oss.

1. Serienummer på Solis trefasväxelriktare;
2. Distributören / återförsäljaren av Solis trefasväxelriktare (om tillgänglig);
3. Monteringsdatum.
4. Beskrivningen av problemet (dvs. larmmeddelandet som visas på LCD-skärmen och status för LED-statusindikatorn tänds. Andra avläsningar från informationsundermenyn (se avsnitt 7.2) kommer också att vara till hjälp.);
5. PV-arraykonfigurationen (t.ex. antal paneler, panelkapacitet, antal strängar, etc.);
6. Dina kontaktuppgifter.

10. Specifikationer

Modell	Solis-3P12K-4G
Max. Likströmsingångsspänning (volt)	1000
Nominell likström (volt)	600
Start-up spänning (volt)	180
MPPT spänningsområde (volt)	160...850
Max. ingångsström (ampere)	22+22
Max kortslutningsingångsström (ampere)	34,3+34,3
MPPT-nummer / Max. ingångssträngnummer	2/4
Nominell uteffekt (watt)	12000
Max. uteffekt (watt)	13200
Max. skenbar uteffekt (VA)	13200
Nominell likström (volt)	3/N/PE, 220/380, 230/400
Nominell utgångsström (ampere)	18,2/17,3
Max. utgångsström (ampere)	19,1
Effektfaktor (vid nominell uteffekt)	> 0,99 (0,8 ledande - 0,8 eftersläpning)
THDi (vid nominell uteffekt)	< 1,5%
Nominell nätfrekvens (Hertz)	50/60
Driftfrekvensområde (Hertz)	45...55 eller 55 ...65
Max. effektivitet	98,7%
EU:s effektivitet	98,1%
Mått	310W*563H*219D (mm)
Vikt	18,9kg
Topologi	Transformatorlös
Självkonsumtion (natt)	< 1 W (natt)
Omgivning drifttemperaturintervall	-25°C. . .
Relativ luftfuktighet	0~100%
Inträdesskydd	IP65
Buller (typiskt)	<60 dBA
Kylkoncept	Intelligent redundans fläktkyllning
Max. driftshöjd	4000m
Standardnätanslutning	VDE-AR-N 4105, VDE V 0124, VDE V 0126-1-1, UTE C15-712-1, NRS 097-1-2, G98, G99, EN 50549-1/-2, RD 1699, UNE 206006, UNE 206007-1, IEC 61727
Säkerhet / EMC-standard	IEC 62109-1/-2, IEC 62116 ,EN 61000-6-1/-2/-3/-4
Likströmsanslutning	MC4-anslutning
Växelströmsanslutning	Snabbanslutning
Skärm	LCD, 2x20 Z.
Kommunikationsanslutningar	RS485, Tillval: Wi-Fi, GPRS
Garantivillkor	5 år (utökas till 20 år)

10. Specifikationer

Modell	Solis-3P15K-4G
Max. Likströmsingångsspänning (volt)	1000
Nominell likström (volt)	600
Start-up spänning (volt)	180
MPPT spänningsområde (volt)	160...850
Max. ingångsström (ampere)	22+22
Max kortslutningsingångsström (ampere)	34,3+34,3
MPPT-nummer / Max. ingångssträngnummer	2/4
Nominell uteffekt (watt)	15000
Max. uteffekt (watt)	16500
Max. skenbar uteffekt (VA)	16500
Nominell likström (volt)	3/N/PE, 220/380, 230/400
Nominell utgångsström (ampere)	22,8/21,7
Max. utgångsström (ampere)	23,8
Effektfaktor (vid nominell uteffekt)	> 0,99 (0,8 ledande - 0,8 eftersläpning)
THDi (vid nominell uteffekt)	<1,5%
Nominell nätfrekvens (Hertz)	50/60
Driftfrekvensområde (Hertz)	45...55 eller 55 ...65
Max. effektivitet	98,7%
EU:s effektivitet	98,1%
Mått	310W*563H*219D (mm)
Vikt	18,9kg
Topologi	Transformatorlös
Självkonsumtion (natt)	< 1 W (natt)
Omgivning drifttemperaturintervall	-25°C. . .
Relativ luftfuktighet	0~100%
Inträdesskydd	IP65
Buller (typiskt)	<60 dBA
Kylkoncept	Intelligent redundans fläktkyllning
Max. driftshöjd	4000m
Standardnätanslutning	VDE-AR-N 4105, VDE V 0124, VDE V 0126-1-1, UTE C15-712-1, NRS 097-1-2, G98, G99, EN 50549-1/-2, RD 1699, UNE 206006, UNE 206007-1, IEC 61727
Säkerhet / EMC-standard	IEC 62109-1/-2, IEC 62116, EN 61000-6-1/-2/-3/-4
Likströmsanslutning	MC4-anslutning
Växelströmsanslutning	Snabbanslutning
Skärm	LCD, 2x20 Z.
Kommunikationsanslutningar	RS485, Tillval: Wi-Fi, GPRS
Garantivillkor	5 år (utökas till 20 år)

10. Specifikationer

Modell	Solis-3P17K-4G
Max. Likströmsingångsspänning (volt)	1000
Nominell likström (volt)	600
Start-up spänning (volt)	180
MPPT spänningsområde (volt)	160...850
Max. ingångsström (ampere)	22+22
Max kortslutningsingångsström (ampere)	34,3+34,3
MPPT-nummer / Max. ingångssträngnummer	2/4
Nominell uteffekt (watt)	17000
Max. uteffekt (watt)	18700
Max. skenbar uteffekt (VA)	18700
Nominell likström (volt)	3/N/PE, 220/380, 230/400
Nominell utgångsström (ampere)	25,8/24,6
Max. utgångsström (ampere)	27,0
Effektfaktor (vid nominell uteffekt)	> 0,99 (0,8 ledande - 0,8 eftersläpning)
THDi (vid nominell uteffekt)	<1,5%
Nominell nätfrekvens (Hertz)	50/60
Driftfrekvensområde (Hertz)	45...55 eller 55 ...65
Max. effektivitet	98,7%
EU:s effektivitet	98,1%
Mått	310W*563H*219D (mm)
Vikt	19,8kg
Topologi	Transformatorlös
Självkonsumtion (natt)	< 1 W (natt)
Omgivning drifttemperaturintervall	-25°C. . .
Relativ luftfuktighet	0~100%
Inträdesskydd	IP65
Buller (typiskt)	<60 dBA
Kylkoncept	Intelligent redundans fläktkyllning
Max. driftshöjd	4000m
Standardnätanslutning	VDE-AR-N 4105, VDE V 0124, VDE V 0126-1-1, UTE C15-712-1, NRS 097-1-2, G98, G99, EN 50549-1/-2, RD 1699, UNE 206006, UNE 206007-1, IEC 61727
Säkerhet / EMC-standard	IEC 62109-1/-2, IEC 62116, EN 61000-6-1/-2/-3/-4
Likströmsanslutning	MC4-anslutning
Växelströmsanslutning	Snabbanslutning
Skärm	LCD, 2x20 Z.
Kommunikationsanslutningar	RS485, Tillval: Wi-Fi, GPRS
Garantivillkor	5 år (utökas till 20 år)

10. Specifikationer

Modell	Solis-3P20K-4G
Max. Likströmsingångsspänning (volt)	1000
Nominell likström (volt)	600
Start-up spänning (volt)	180
MPPT spänningsområde (volt)	160...850
Max. ingångsström (ampere)	22+22
Max kortslutningsingångsström (ampere)	34,3+34,3
MPPT-nummer / Max. ingångssträngnummer	2/4
Nominell uteffekt (watt)	20000
Max. uteffekt (watt)	22000
Max. skenbar uteffekt (VA)	22000
Nominell likström (volt)	3/N/PE, 220/380, 230/400
Nominell utgångsström (ampere)	30,4/28,9
Max. utgångsström (ampere)	31,8
Effektfaktor (vid nominell uteffekt)	>0,99 (0,8 ledande - 0,8 eftersläpning)
THDi (vid nominell uteffekt)	<1,5%
Nominell nätfrekvens (Hertz)	50/60
Driftfrekvensområde (Hertz)	45...55 eller 55 ...65
Max. effektivitet	98,7%
EU:s effektivitet	98,1%
Mått	310W*563H*219D (mm)
Vikt	19,8kg
Topologi	Transformatorlös
Självkonsumtion (natt)	< 1 W (natt)
Omgivning drifttemperaturintervall	-25°C. . .
Relativ luftfuktighet	0~100%
Inträdesskydd	IP65
Buller (typiskt)	<60 dBA
Kylkoncept	Intelligent redundant fläktkytning
Max. driftshöjd	4000m
Standardnätanslutning	VDE-AR-N 4105, VDE V 0124, VDE V 0126-1-1, UTE C15-712-1, NRS 097-1-2, G98, G99, EN 50549-1/-2, RD 1699, UNE 206006, UNE 206007-1, IEC 61727
Säkerhet / EMC-standard	IEC 62109-1/-2, IEC 62116 ,EN 61000-6-1/-2/-3/-4
Likströmsanslutning	MC4-anslutning
Växelströmsanslutning	Snabbanslutning
Skärm	LCD, 2x20 Z.
Kommunikationsanslutningar	RS485, Tillval: Wi-Fi, GPRS
Garantivillkor	5 år (utökas till 20 år)

10. Specifikationer

Modell	Solis-3P10K-4G-LV
Max. Likströmsingångsspänning (volt)	1000
Nominell likström (volt)	330
Start-up spänning (volt)	180
MPPT spänningsområde (volt)	160...500
Max. ingångsström (ampere)	22+22
Max kortslutningsingångsström (ampere)	34,3+34,3
MPPT-nummer / Max. ingångssträngnummer	2/4
Nominell uteffekt (watt)	10000
Max. uteffekt (watt)	11000*
Max. skenbar uteffekt (VA)	11000*
Nominell likström (volt)	3/PE~208/220/240
Nominell utgångsström (ampere)	26,2
Max. utgångsström (ampere)	28,8
Effektfaktor (vid nominell uteffekt)	>0,99 (0,8 ledande - 0,8 eftersläpning)
THDi (vid nominell uteffekt)	<1,5%
Nominell nätfrekvens (Hertz)	50/60
Driftfrekvensområde (Hertz)	45...55 eller 55 ...65
Max. effektivitet	98,0%
EU:s effektivitet	97,5%
Mått	310W*563H*219D (mm)
Vikt	19,8kg
Topologi	Transformatorlös
Självkonsumtion (natt)	< 1 W (natt)
Omgivning drifttemperaturintervall	-25°C. . .
Relativ luftfuktighet	0~100%
Inträdesskydd	IP65
Buller (typiskt)	<60 dBA
Kylkoncept	Intelligent redundant fläktkytning
Max. driftshöjd	4000m
Standardnätanslutning	VDE-AR-N 4105, VDE V 0124, VDE V 0126-1-1, EN 50549-1/-2, RD 1699, UL 1741, UL 1741SA, IEE 1547
Säkerhet / EMC-standard	IEC 62109-1/-2, IEC 62116 ,EN 61000-6-1/-2/-3/-4
Likströmsanslutning	MC4-anslutning
Växelströmsanslutning	Snabbanslutning
Skärm	LCD, 2x20 Z.
Kommunikationsanslutningar	RS485, Tillval: Wi-Fi, GPRS
Garantivillkor	5 år (utökas till 20 år)

*:10000 for Belgium with C10/C11 grid standard