



Export Power Manager PLUS 5G Solis

Manuale di installazione e d'uso

Ver 1.7

Ginlong Technologies Co., Ltd.

No. 188 Jinkai Road, Binhai Industrial Park, Xiangshan, Ningbo,

Zhejiang, 315712, P.R.China.

Tel: +86 (0)574 6578 1806

Fax: +86 (0)574 6578 1606

E-mail: info@ginlong.com

Sito web: www.ginlong.com

Si prega di attenersi ai prodotti reali in caso di eventuali discrepanze nel presente manuale d'uso. Se si riscontrano

problemi con l'inverter, si prega di individuare il numero di serie dell'inverter e di contattarci: cercheremo di rispondere alla vostra domanda il prima possibile.

Ginlong Technologies Co., Ltd.

1. Introduzione	2
1.1 Descrizione del prodotto	2
1.2 Imballaggio	3
2. Sicurezza e avvertenze	4
2.1 Simboli di sicurezza	4
2.2 Istruzioni generali di sicurezza	4
2.3 Avviso per l'uso	5
3. Panoramica	6
3.1 Display del pannello anteriore	6
3.2 Indicatori di stato a LED	6
3.3 Tastiera	6
3.4 LCD	6
4. Installazione	7
4.1 Selezione posizione dell'inverter	7
4.2 Montaggio dell'EPM	7
4.3 Collegamenti elettrici	9
5. Messa in funzione e disattivazione	15
5.1 Messa in funzione	15
5.2 Disattivazione	15
6. Funzionamento	16
6.1 Menu principale	16
6.2 Informazioni	16
6.3 Impostazioni	18
6.4 Informazioni avanzate	19
6.5 Impostazioni avanzate	21
6.6 Impostazioni inverter	26
7. Risoluzione dei problemi	27
8. Specifiche tecniche	28
9. Appendice	29

1. Introduzione

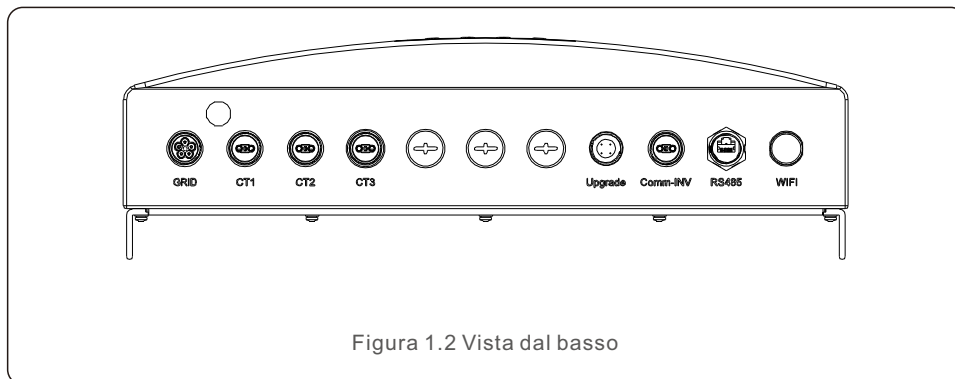
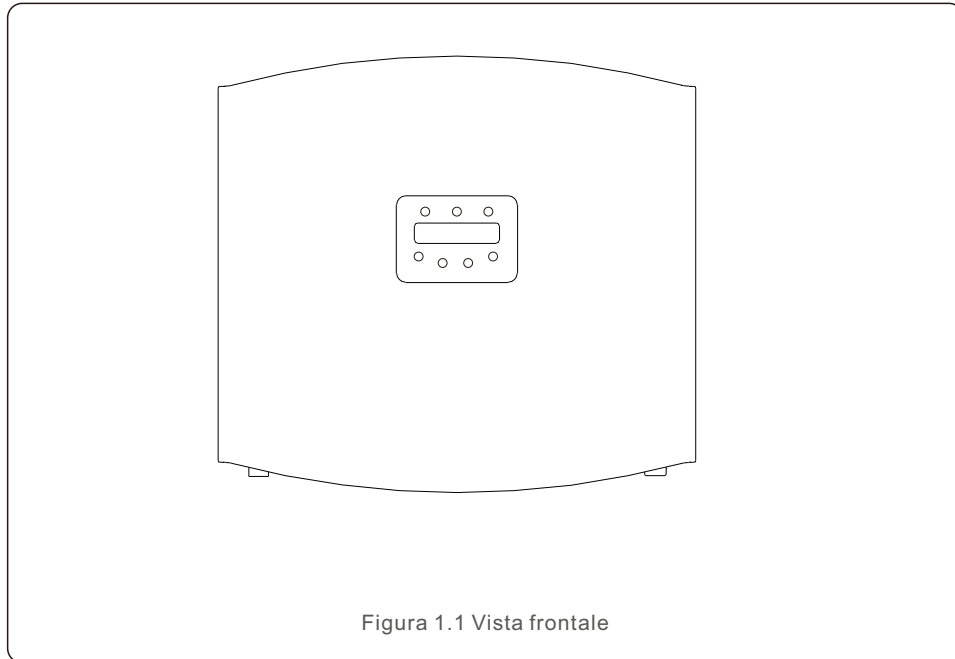
1.1 Descrizione del prodotto

L'Export Power Manager Solis è in grado di monitorare e controllare la potenza di ritorno dall'inverter alla rete, fornendo così un controllo della potenza di esportazione degli inverter.

Dispone inoltre di una funzione di registrazione dati integrata.

Il dispositivo di gestione della potenza di esportazione è adatto all'uso con tutti gli inverter solari FV collegati alla rete.

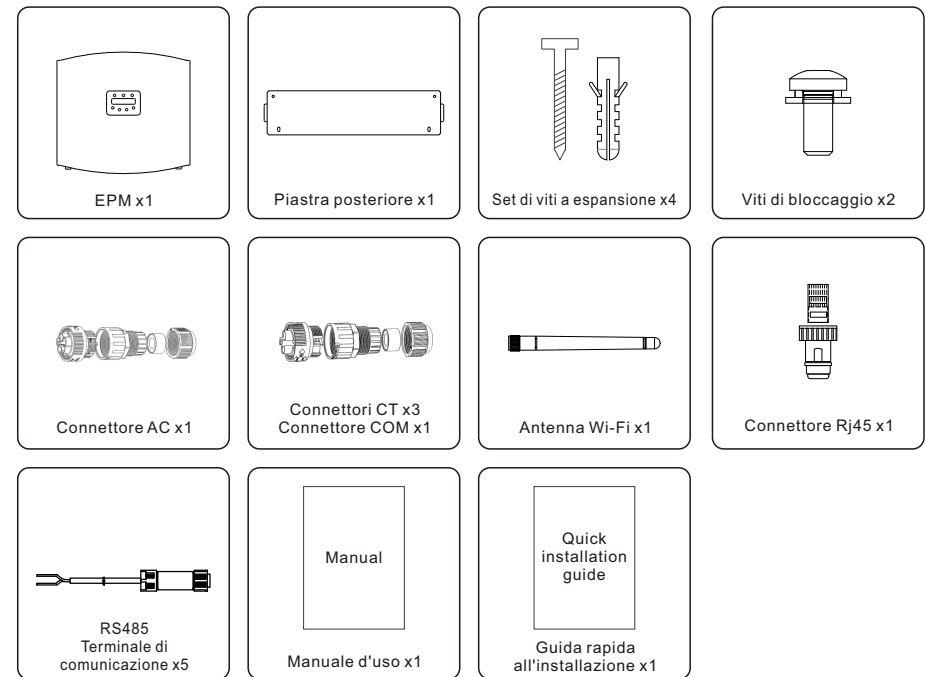
Modello: Solis-EPM3-5G-PLUS è per sistemi trifase.



1. Introduzione

1.2 Imballaggio

Quando si riceve l'EPM, accertarsi che tutte le parti elencate di seguito siano incluse:



Se manca qualcosa, contattare il distributore locale Solis.

2. Sicurezza e avvertenze

2.1 Simboli di sicurezza

I simboli di sicurezza utilizzati in questo manuale, che evidenziano i potenziali rischi per la sicurezza e le informazioni importanti per la sicurezza, sono elencati di seguito:



AVVERTENZA:

Il simbolo AVVERTENZA indica importanti istruzioni di sicurezza che, se non seguite correttamente, potrebbero causare gravi lesioni o morte.



NOTA:

Il simbolo NOTA indica importanti istruzioni di sicurezza che, se non seguite correttamente, potrebbero causare danni all'inverter o la distruzione.



ATTENZIONE:

Il simbolo di ATTENZIONE: RISCHIO DI SHOCK ELETTRICO indica importanti istruzioni di sicurezza che, se non seguite correttamente, potrebbero causare scosse elettriche.



ATTENZIONE:

Il simbolo di ATTENZIONE: SUPERFICIE CALDA indica istruzioni di sicurezza che, se non seguite correttamente, potrebbero causare ustioni.

2.2 Istruzioni generali di sicurezza



AVVERTENZA:

Le installazioni elettriche devono essere eseguite in conformità alle norme locali e nazionali. standard di sicurezza elettrica.



AVVERTENZA:

È vietato inserire o scollegare il cavo CT con l'alimentazione inserita. Se il cavo CT viene scollegato accidentalmente, spegnere l'interruttore AC principale e attendere 5 minuti prima di ricollegare il cavo.



ATTENZIONE:

Rischio di scosse elettriche. Non rimuovere il coperchio. All'interno non vi sono parti riparabili dall'utente. Rivolgersi a tecnici di assistenza qualificati e accreditati.



ATTENZIONE:

Rischio di scosse elettriche a causa dell'energia immagazzinata nei condensatori. Non rimuovere il coperchio fino a 5 minuti dopo che un tecnico esperto ha scollegato tutte le fonti di alimentazione. La garanzia può essere annullata in caso di rimozione non autorizzata del coperchio.

2. Sicurezza e avvertenze

2.3 Avviso per l'uso

L'Export Power Manager è stato costruito in conformità alle linee guida tecniche e di sicurezza applicabili.

Utilizzare il dispositivo di esportazione SOLO nelle installazioni che soddisfano le seguenti specifiche:

1. È necessaria un'installazione permanente.
2. L'impianto elettrico deve essere conforme a tutte le norme e gli standard applicabili.
3. L'Export Power Manager deve essere installato secondo le istruzioni riportate in questo manuale
4. L'Export Power Manager deve essere installato secondo le corrette specifiche tecniche.
5. Per installare il dispositivo di esportazione, è necessario osservare la fase della tensione di campionamento e la direzione della corrente di campionamento, poi collegare i cavi di campionamento e il CT (trasformatore di corrente).

3. Panoramica

3.1 Display del pannello frontale

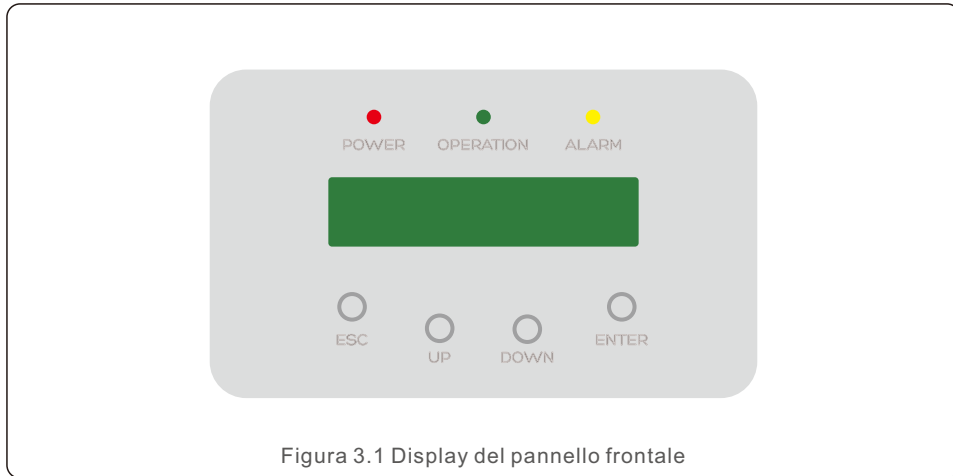


Figura 3.1 Display del pannello frontale

3.2 Indicatori di stato a LED

	Colore	Stato	Descrizione
①	● POWER	ON	Dispositivo di esportazione acceso
		OFF	Dispositivo di esportazione spento.
②	● OPERATION	ON	Comunicazione con l'inverter
		OFF	L'inverter ha smesso di fornire energia.
③	● ALARM	ON	Guasto dell'inverter, dell'EPM o della comunicazione
		OFF	Nessun allarme

Tabella 3.1 Indicatori di stato

3.3 Tastiera

Sul pannello frontale dell'inverter sono presenti quattro tasti (da sinistra a destra): ESC, SU, GIÙ, INVIO (ESC, UP, DOWN, ENTER). La tastiera viene utilizzata per:

- scorrere le opzioni visualizzate (tasti SU e GIÙ);
- accedere alla modifica delle impostazioni regolabili (tasti ESC e INVIO).

3.4 LCD

Il display a cristalli liquidi (LCD) a due righe si trova sul pannello frontale dell'EPM, che mostra le seguenti informazioni:

- stato di funzionamento e dati dell'Export Power Manager;
- messaggi di servizio per l'operatore.

4. Installazione

4.1 Selezione della posizione dell'EPM

Per selezionare una posizione per l'EPM, è necessario prendere in considerazione i seguenti criteri:

- La temperatura dell'EPM può raggiungere i 75°C.
- L'EPM è progettato per funzionare a temperature estreme, da -25 a 60 °C.
- L'EPM deve essere mantenuto a una distanza minima di 300 mm dall'altro dispositivo.
- L'EPM non deve essere esposto alla luce diretta del sole.

4.2 Montaggio dell'EPM

Quando si installa il prodotto, fissare la piastra di montaggio alla parete in orizzontale.

Segnare quindi A, B, C e D per fissare la piastra di montaggio (vedere Figura 4.1).

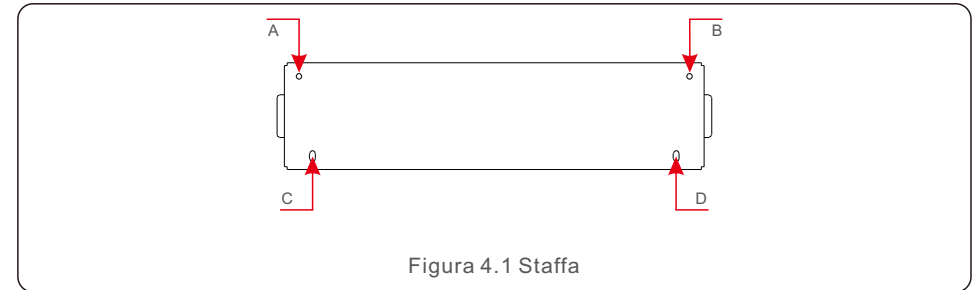


Figura 4.1 Staffa

Praticare tre fori da $\phi 8$ e inserire il guscio espandibile nei fori per allineare la staffa.

Successivamente, fissare la staffa alla parete (vedere Figura 4.2).

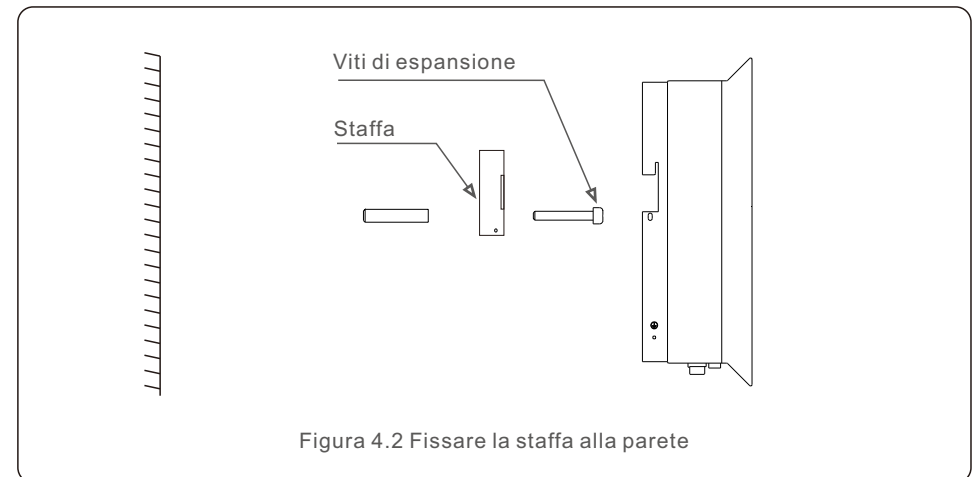
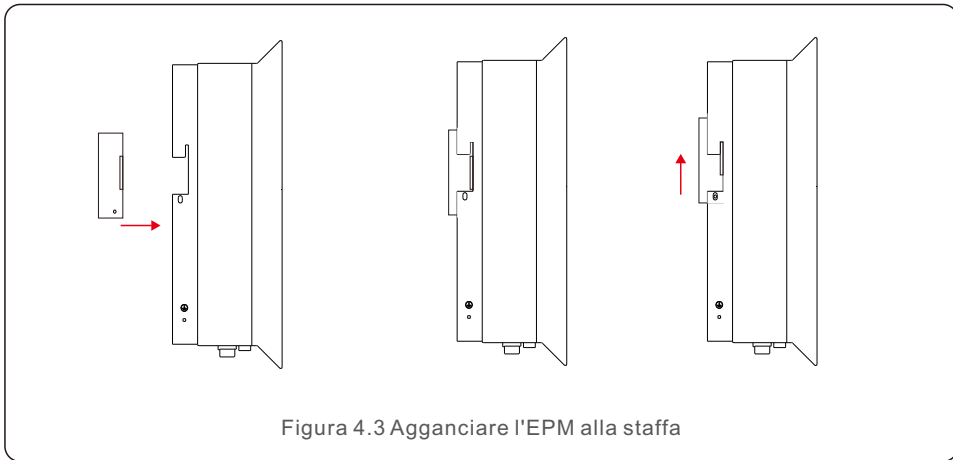


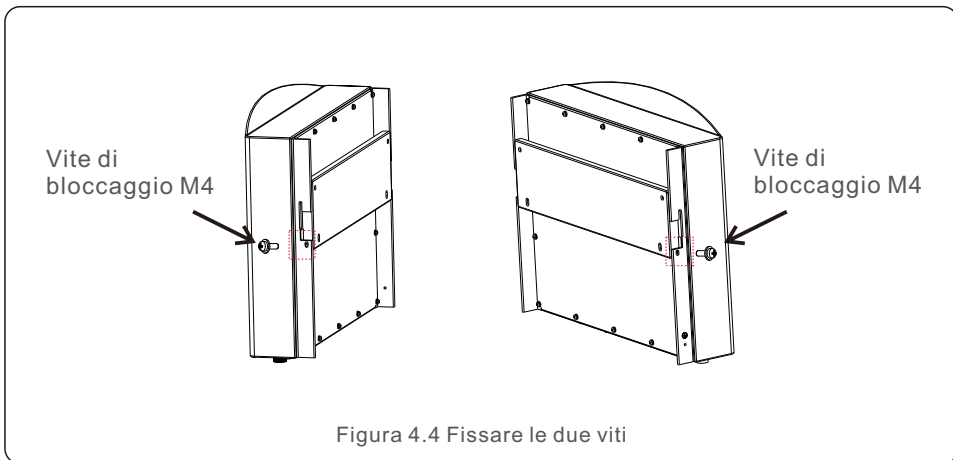
Figura 4.2 Fissare la staffa alla parete

4. Installazione

Agganciare l'EPM alla staffa seguendo i passaggi indicati di seguito (vedere Figura 4.3).



Fissare le due viti sul lato della staffa (vedere Figura 4.4).



4. Installazione

4.3 Collegamenti elettrici

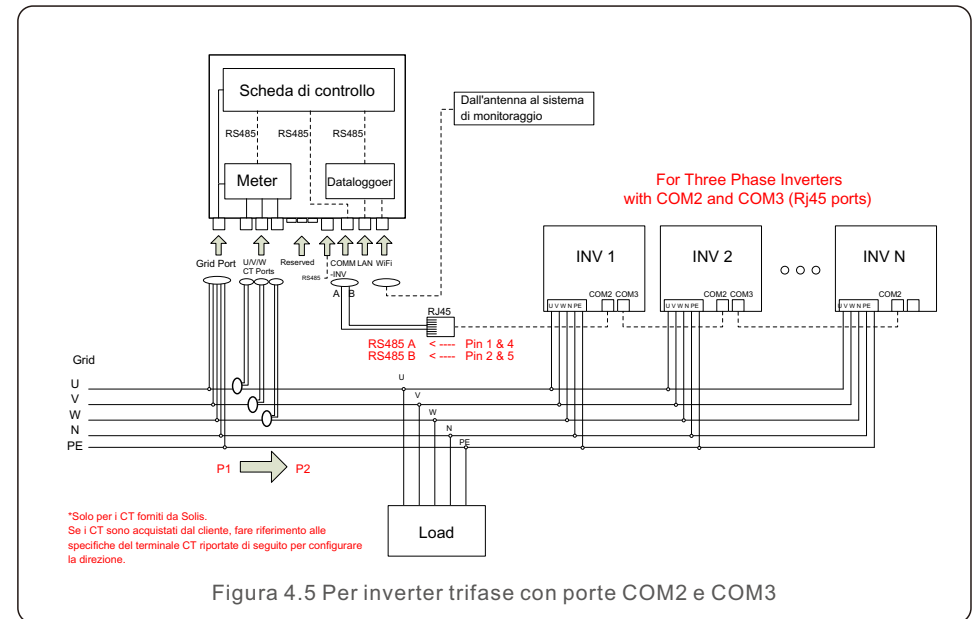
L'Export Power Manager è progettato per il collegamento elettrico senza rimuovere il coperchio.

Il significato dei simboli situati nella parte inferiore dell'EPM è riportato nella Tabella 4.1.

Grid_U.V.W.N	Terminale per campionamento tensione AC
CT1	Terminali di campionamento della corrente AC (U)
CT2	Terminali di campionamento della corrente AC(V)
CT3	Terminali di campionamento della corrente AC(W)
Comm_INV	Collegamento agli inverter Solis
RS485	COM per l'aggiornamento
LAN	Collegamento alla piattaforma di monitoraggio via cavo
WIFI	Antenna Wi-Fi alla piattaforma di monitoraggio (wireless)

Tabella 4.1 Significato dei simboli situati nella parte inferiore dell'EPM

Lo schema di collegamento del sistema è il seguente:



4. Installazione

4. Installazione

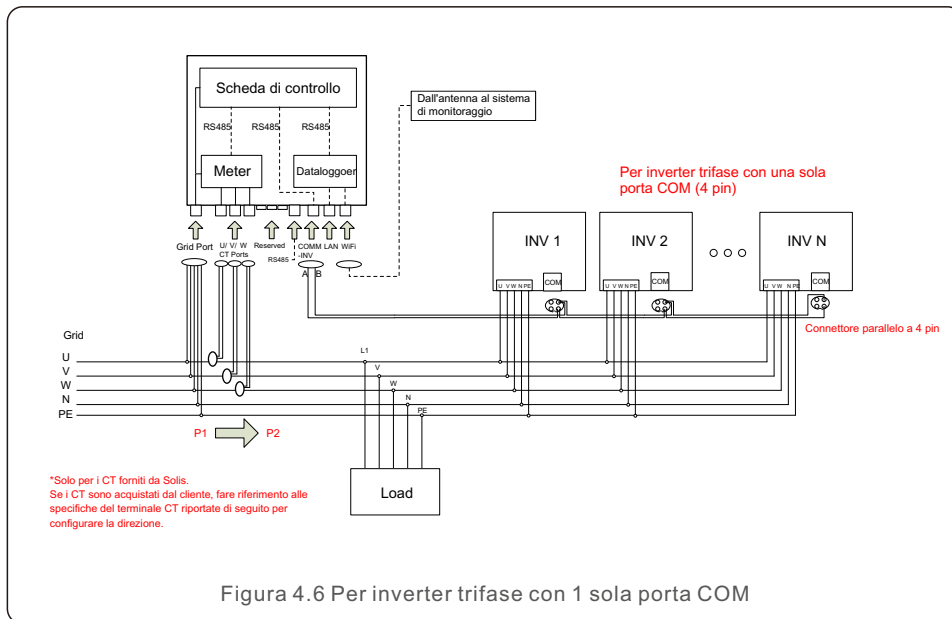


Figura 4.6 Per inverter trifase con 1 sola porta COM

1 Realizzazione del cavo di ingresso della rete

- Misurare la distanza tra l'EPM e la scatola di distribuzione dell'alimentazione. E trovare il cavo adatto per l'ingresso della rete. Cavo a 5 poli per Solis-EPM3-5G-PLUS.
- Per l'installazione di un inverter trifase, collegare U, V, W ai pin 1, 2, 3 e N al pin 4, collegare il PE al simbolo PE (vedere figura 4.7).

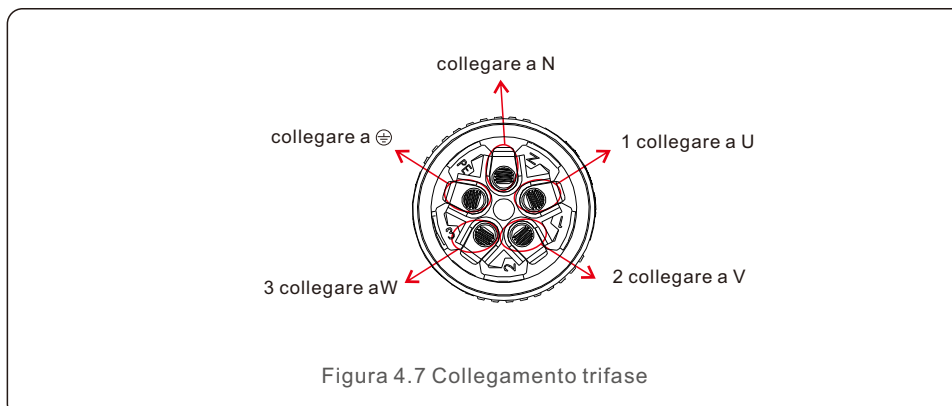


Figura 4.7 Collegamento trifase

- Spellare l'estremità del cavo fino a 3 mm.

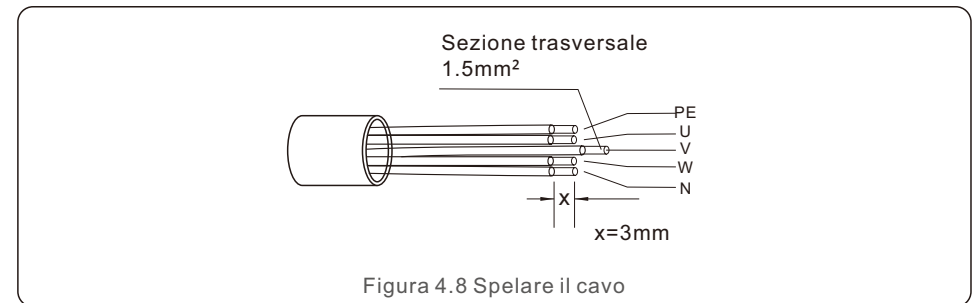


Figura 4.8 Spellare il cavo

- Far passare il cavo fino alla rondella e utilizzare un cacciavite adatto per fissare il cavo al connettore.

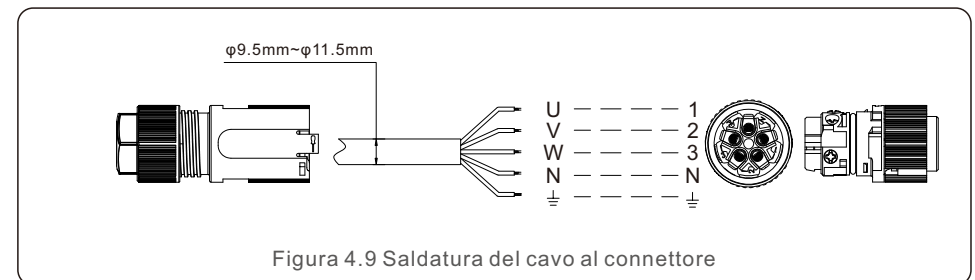


Figura 4.9 Saldatura del cavo al connettore

- Assemblare il connettore.

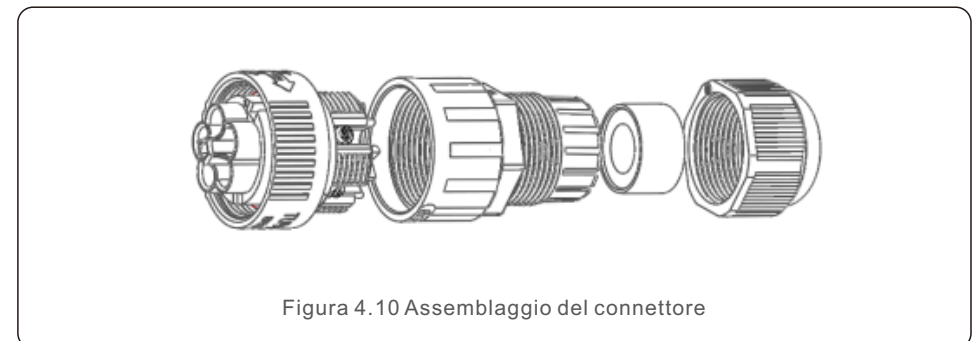


Figura 4.10 Assemblaggio del connettore

4. Installazione

4. Installazione

2. Realizzazione del cavo RS485 (porta COMM-INV)

a. Come indicato nella figura 4.11, i terminali RS485 per l'inverter e l'EPM sono già assemblati. Suggerimenti: Cavo RS485: preferibile 0,5 mm², max 1,0 mm².

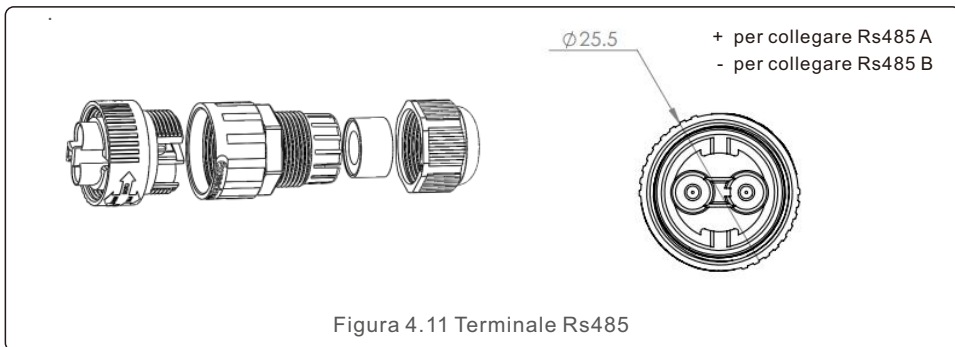


Figura 4.11 Terminale Rs485

b. Facendo riferimento alla Figura 4,11, collegare il cavo di comunicazione tra l'inverter e l'EPM, quindi misurare la distanza tra l'EPM e l'inverter. Utilizzare un cavo adeguato per il collegamento RS485 (0,5 mm²).

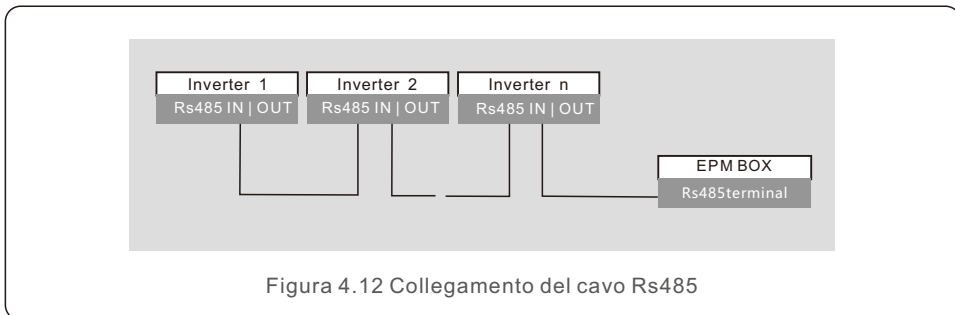


Figura 4.12 Collegamento del cavo Rs485

c. Seguire il passaggio 1 per assemblare 2 connettori a ciascuna estremità del cavo.

3. Collegamento e fissaggio del CT

Per rilevare la potenza di ritorno, i CT devono essere installati sul PCC (Point of Common Coupling) invece che sul circuito di derivazione del carico.

NOTA: Per il sistema trifase, i CT1, CT2 e CT3 devono essere installati su U, V e W con la sequenza corretta, altrimenti l'EPM non è in grado di rilevare i dati corretti. "Il diametro esterno del cavo CT è di 6,5-7,5 mm, l'area della sezione trasversale di 1,5 mm²".

- Disattivare l'interruttore principale, scollegare i cavi di linea.
- Inserire i cavi attraverso il CT, assicurandosi che il P1 sul CT sia rivolto verso la rete e il P2 verso l'inverter.
- Ricollegare i cavi di linea.

NOTA: Se il CT è installato nella direzione sbagliata, l'EPM non può funzionare normalmente.

NOTA: L'imballaggio standard dell'EPM NON include il sensore di corrente CT. Selezionare un CT con corrente secondaria di 5A.

Specifiche	Dimensioni (mm) L x A x P	Dimensione del foro (mm) a x e	Rapporto CT	AKH-0.66K
CT-30×20-100A	90 x 114 x 40	22 x 32	100:5A	
CT-60×40-300A	114 x 140 x 36	42 x 62	300:5A	
CT-80×40-600A	122 x 162 x 40	42 x 82	600:5A	
CT-80×40-1000A	122 x 162 x 40	42 x 82	1000:5A	
CT-160×80-2000A	184 x 254 x 52	82 x 162	2000:5A	
CT-160×80-3000A	184 x 254 x 52	82 x 162	3000:5A	

Tabella 4.2 Rapporto CT

NOTA: Solis raccomanda ai clienti di acquistare trasformatori di corrente adeguati da fornitori locali in base alla massima corrente possibile nei diversi progetti. Finché la corrente secondaria è di 5A, non importa quale sia la corrente primaria, non pregiudica la garanzia dei dispositivi e degli inverter EPM. Solis può anche fornire trasformatori di corrente superiore come accessorio opzionale. I clienti possono contattare il rappresentante commerciale Solis per effettuare l'ordine in base al loro progetto.

4. Installazione

4. Collegamento di più inverter

Per il collegamento di più inverter, seguire lo schema di sistema della Figura 4.6. L'EPM può controllare un massimo di 80 inverter. Un SOLO punto di connessione alla rete.

L'indirizzo dell'inverter deve essere impostato su un valore diverso. Impostare l'indirizzo da 01 a 80. Prima di avviare l'inverter, seguire il punto 6.5.1 per impostare il numero dell'inverter nell'EPM.

5. Monitoraggio

Con il dispositivo EPM collegato sono disponibili due metodi di monitoraggio.

1. Attraverso l'antenna Wi-Fi del dispositivo EPM.

Questo è simile al data logger Wi-Fi di Solis. L'antenna Wi-Fi può trasmettere i dati al router locale e quindi alla piattaforma di monitoraggio Solis. Non è necessario alcun cablaggio.

2. Attraverso il cavo RJ45.

Questa porta è utilizzata per la connessione diretta al router.



NOTA:

Quando si collegano gli inverter all'EPM, non utilizzare le altre degli inverter per realizzare la funzione di monitoraggio.

5. Messa in funzione e disattivazione

5.1 Messa in funzione

1. Disattivare tutti gli interruttori AC e DCC del sistema.
2. Completare i cablaggi AC e DC degli inverter seguendo i manuali degli inverter.
3. Collegare i cavi AC al terminale di rete dell'EPM.
4. Installare i CT sul lato di connessione alla rete con la direzione corretta come indicato nel manuale EPM
5. Collegare i cavi di comunicazione RS485 tra gli inverter e la porta Comm-INV dell'EPM.
6. Attivare gli interruttori DC per gli inverter e impostare gli inverter su "OFF" dal display LCD e impostare "Impostazione EPM esterno" - "EPM 5G" - "Failsafe: ON". Quindi assegnare gli indirizzi slave agli inverter di conseguenza.
7. Attivare tutti gli interruttori AC per gli inverter e l'EPM.
8. Configurare le impostazioni dell'EPM, tra cui "Impostazione qtà inverter", "Potenza di ritorno", "Impostazione rapporto CT" e "Impostazione capacità" in base alla configurazione effettiva del sistema.
9. Accendere alcuni carichi e controllare i dati del flusso di energia sull'EPM. La potenza negativa indica che l'energia è prelevata dalla rete e che la direzione del CT è corretta. La potenza positiva indica l'esportazione di potenza verso la rete e che la direzione del CT è invertita (modificare il CT di conseguenza).
10. Se la direzione del CT è confermata corretta e l'EPM non segnala alcun allarme, impostare tutti gli inverter su ON dal display LCD dell'inverter.
11. Messa in funzione completata.

5.2 Disattivazione

Per evitare il ritorno di energia verso la rete, arrestare l'inverter prima di arrestare l'EPM.

1. Spegnerne l'interruttore di uscita AC dell'inverter o selezionare "grid off" sul display LCD di ciascun inverter.
2. Spegnerne l'interruttore di ingresso DC dell'inverter o estrarre il cavo FV per arrestare l'inverter.
3. Spegnerne l'interruttore di ingresso alla rete dell'EPM.
4. Scollegare tutti i cavi dell'EPM, smontare l'EPM dopo 5 minuti.

6. Funzionamento

Durante il funzionamento normale, il display mostra alternativamente la potenza del lato rete e lo stato di funzionamento.

Le schermate possono anche essere fatte scorrere manualmente premendo i tasti SU e GIÙ.

Premere il tasto INVIO per accedere al menu principale.

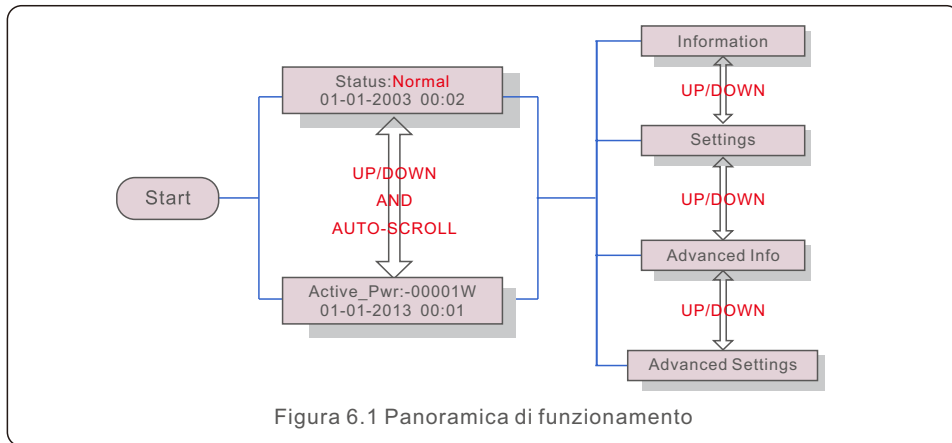


Figura 6.1 Panoramica di funzionamento

Ci sono 6 stati:

Normale: il sistema funziona normalmente

RS485 AllFail: l'EPM ha perso la comunicazione con TUTTI gli inverter

M-ComFailsafe: l'EPM ha perso la comunicazione con il contatore interno

CT-Failsafe: Sensore di corrente in avaria

M-VFailsafe: la tensione di una fase del contatore è ZERO

RS485Fail: l'EPM ha perso la comunicazione con uno o alcuni inverter.

6.1 Menu principale

Nel menu principale sono presenti quattro sottomenu (vedere Figura 6.1):

1. Informazioni
2. Impostazioni
3. Informazioni avanzate
4. Impostazioni avanzate

6.2 Informazioni

Il menu principale dell'Export Power Manager di Solis consente l'accesso ai dati e alle informazioni di funzionamento. Le informazioni vengono visualizzate selezionando "Informazioni" dal menu e poi scorrendo verso l'alto o verso il basso.

6. Funzionamento

Display	Description
VacA_Grid: 000.0V IacA_Grid: 000.0A	Vac_Grid: Tensione e corrente di rete.
VacB_Grid: 000.0V IacB_Grid: 000.0A	
VacC_Grid: 000.0V IacC_Grid: 000.0A	
Load_Pwr: 0000.0KW Total_PINV: 0000.0KW	Load_Pwr: Potenza di carico. Total_PINV: Potenza di uscita totale degli inverter.
Export Limited: 000% Frequency: 00.00Hz	Export Limited: Percentuale di potenza di uscita dell'inverter. Frequency: Frequenza di rete.
Active_APwr: +00000W Active_BPwr: +00000W	Active_Pwr: Potenza della rete elettrica.
Active_CPwr: +00000W Active_TPwr: +00000W	Active_Pwr: Potenza della rete elettrica. Active_TPwr: Flussi di potenza attraverso I CT.
Inverter SN: XXXXXXXXXXXXXXXX	Numero di serie dell'inverter.

Tabella 6.1 Elenco delle informazioni

6.2.1 Blocco dello schermo

Premendo il tasto ESC si torna al menu principale. Premendo il tasto INVIO si blocca (Figura 6.2 (a)) o si sblocca (Figura 6.2 (b)) lo schermo.

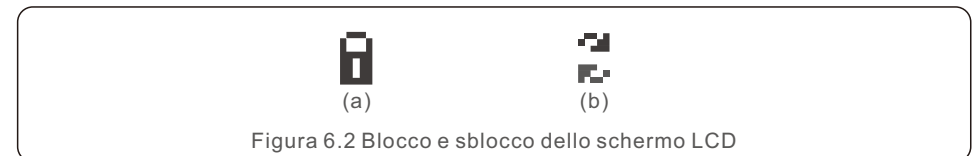


Figura 6.2 Blocco e sblocco dello schermo LCD

6. Funzionamento

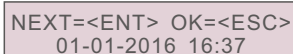
6.3 Impostazioni

Quando si seleziona il menu Impostazioni, vengono visualizzati i seguenti sottomenu:

- 1. Impostazione ora
- 2. Impostazione indirizzo

6.3.1 Impostazione ora

Questa funzione consente di impostare l'ora e la data. Quando questa funzione è selezionata, il display LCD mostra una schermata come mostrato nella Figura 6.3.



```
NEXT=<ENT> OK=<ESC>
01-01-2016 16:37
```

Figura 6.3 Impostazione ora

Premere i tasti SU/GIÙ per impostare l'ora e la data. Premere il tasto INVIO per passare da una cifra all'altra (da sinistra a destra). Premere il tasto ESC per salvare le impostazioni e tornare al menu precedente.

6.3.2 Impostazione indirizzo

Questa funzione è utilizzata per impostare l'indirizzo quando più inverter sono collegati a tre monitor.

Il numero di indirizzo può essere assegnato da "01" a "99" (vedere Figura 6.4).

Il numero di indirizzo predefinito è "01".



```
YES=<ENT> NO=<ESC>
Set Address: 01
```

Figura 6.4 Impostazione indirizzo

Premere i tasti SU/GIÙ per impostare l'indirizzo. Premere il tasto INVIO per salvare le impostazioni. Premere il tasto ESC per annullare la modifica e tornare al menu precedente.

6. Funzionamento

6.4 Informazioni avanzate - Solo per tecnici



NOTA:

L'accesso a quest'area è riservato a tecnici qualificati e accreditati. Accedere al menu "Informazioni avanzate" e "Impostazioni avanzate" (è necessaria una password).

Selezionare "Informazioni avanzate" dal menu principale.

La schermata richiederà la password come indicato di seguito:



```
YES=<ENT> NO=<ESC>
Password:0010
```

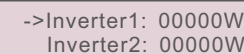
Figura 6.5 inserimento password

Dopo aver inserito la password corretta, il menu principale mostrerà una schermata e consentirà l'accesso alle seguenti informazioni.

- 1. Potenza dell'inverter**
- 2. Stato del collegamento CT**
- 3. Versione**
- 4. Modello di inverter**
- 5. Dati di comunicazione**
- 6. Informazioni sull'energia**

6.4.1 Potenza dell'inverter

La schermata mostra le informazioni sulla potenza dell'inverter per ogni inverter collegato all'EPM.

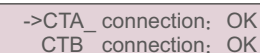


```
->Inverter1: 00000W
Inverter2: 00000W
```

Figura 6.6 Potenza dell'inverter

6.4.2 Stato del collegamento CT

La posizione di installazione del CT trifase e la direzione del rilevamento della corrente fanno riferimento al paragrafo 4.3, il P1 sul CT è verso la rete e il P2 è verso l'inverter; quindi, il rilevamento EPM mostrerà OK, come illustrato nella Figura 6.7. Altrimenti, lo stato mostrerà "NG", che indica una direzione errata del CT.



```
->CTA_connection: OK
CTB_connection: OK
```

Figura 6.7 Stato del collegamento CT

6. Funzionamento

6.4.3 Versione

La schermata mostra la versione del modello e la versione del software dell'inverter.

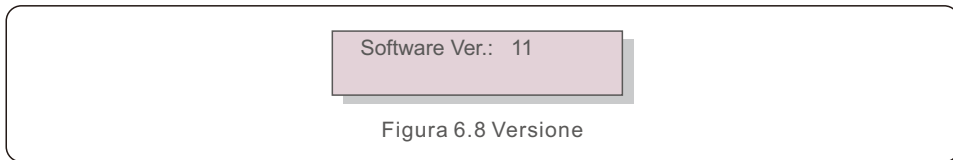


Figura 6.8 Versione

6.4.4 Modello di inverter

La schermata mostra la potenza nominale degli inverter collegati all'EPM.

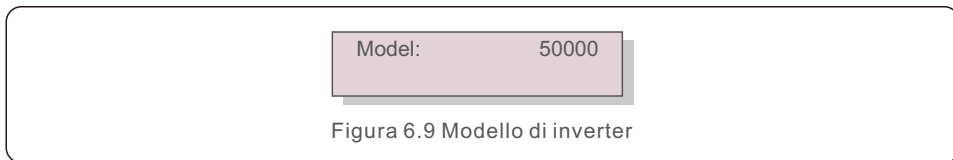


Figura 6.9 Modello di inverter

6.4.5 Dati di comunicazione

La schermata mostra i dati interni dell'inverter, solo per i tecnici dell'assistenza.

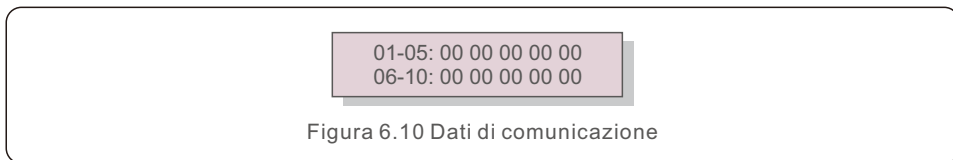


Figura 6.10 Dati di comunicazione

6.4.6 Informazioni sull'energia

Questo mostra i registri energetici sull'EPM.

1. En. totale di carico
2. En. Totale inviata all'INV
3. En. totale inviata alla rete
4. En. totale ottenuta da rete

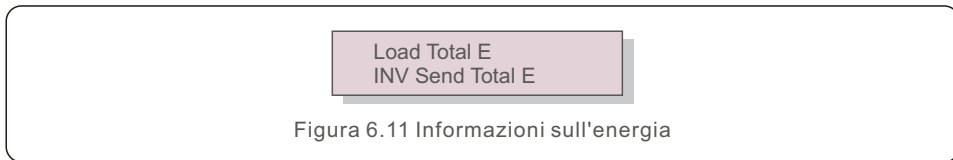


Figura 6.11 Informazioni sull'energia

6. Funzionamento

6.5 Impostazioni avanzate - Solo per tecnici



NOTA:

L'accesso a quest'area è riservato a tecnici qualificati e accreditati. Seguire il punto 6.4 per inserire la password di accesso a questo menu.

Selezionare Impostazioni avanzate dal menu principale per accedere alle seguenti opzioni:

1. Impostazione qtà inverter
2. Potenza di ritorno
3. Impostazione rapporto CT
4. Failsafe ON/OFF
5. Modalità operativa con potenza di ritorno
6. PELD ON/OFF
7. Trasmissione ON/OFF
8. Aggiornamento sistema
9. Reimpostazione password
10. Ripristino impostazioni
11. Impostazione capacità

6.5.1 Impostazione qtà inverter

Questo sottomenu è utilizzato per impostare il numero di inverter.

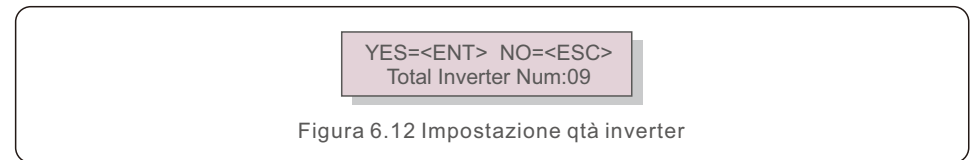


Figura 6.12 Impostazione qtà inverter

Nella schermata viene visualizzato il numero di tutti gli inverter collegati all'EPM.

Il numero (01~99) può essere selezionato premendo i tasti SU/GIÙ.

Premere il tasto INVIO per impostare il numero di inverter e il tasto ESC per tornare al menu precedente.

6.5.2 Potenza di ritorno

Questo sottomenu è utilizzato per impostare la potenza consentita che l'inverter può generare verso la rete.

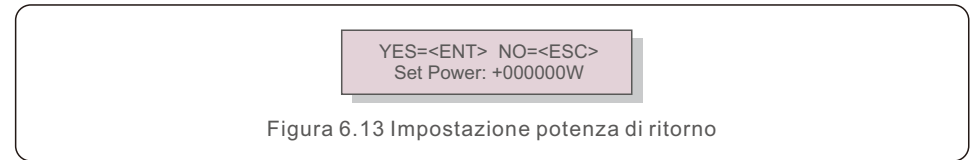


Figura 6.13 Impostazione potenza di ritorno

Premere i tasti SU/GIÙ per impostare i dati. Premere il tasto INVIO per impostare la potenza di ritorno

Quindi premere i tasti SU/GIÙ per modificare il numero (in centinaia).

Premere il tasto ESC per salvare le impostazioni e tornare al menu precedente.

6. Funzionamento

6. Funzionamento

6.5.3 Impostazione rapporto CT

Serve per impostare il rapporto CT per il trasformatore di corrente.
 L'intervallo di impostazione va da 20:1 a 9900:1 con intervallo di 10:1.
 Ad esempio, se si utilizza un trasformatore di corrente da 1000:5A, impostare un rapporto di 200:1

YES=<ENT> NO=<ESC>
 Set Para:0030:1

Figura 6.14 Impostazione CT del contatore

Premere i tasti SU/GIÙ per impostare i dati. Premere il tasto INVIO per impostare i parametri del CT.
 Premere il tasto ESC per salvare le impostazioni e tornare al menu precedente.

6.5.4 Failsafe ON/OFF

Il sottomenu viene utilizzato per impostare Failsafe ON/OFF.
 Failsafe indica lo stato di comunicazione tra EPM e inverter.
 L'impostazione predefinita è "Run" ("Esegui"). NON modificarla senza l'intervento di tecnici.

YES=<ENT> NO=<ESC>
 FailSafe: RUN

Figura 6.15 Failsafe ON/OFF

Quando il Failsafe è impostato su "Run" ("Esegui"). Se alcuni inverter hanno perso la comunicazione con l'EPM, sullo schermo LCD dell'EPM viene mostrato "RS485 Fail"; se tutti gli inverter hanno perso la comunicazione con l'EPM, sullo schermo LCD dell'EPM viene mostrato "Failsafe". L'inverter smette di erogare energia.
 Quando il Fail Safe è impostato su "Stop", la perdita di comunicazione tra l'EPM e gli inverter non influisce sull'uscita degli inverter.

6.5.5 Modalità operativa con potenza di ritorno

Questo sottomenu viene utilizzato per impostare la modalità operativa con potenza di ritorno: 01, 02. "01" è la modalità predefinita.

YES=<ENT> NO=<ESC>
 Mode:01

Figura 6.16 Modalità operativa con potenza di ritorno

Modalità "01": come mostrato nella figura 6.17, è la modalità di limitazione media, la potenza di uscita di ciascuna fase è la media della potenza di carico trifase ed è superiore alla fase della potenza più bassa in tre fasi.

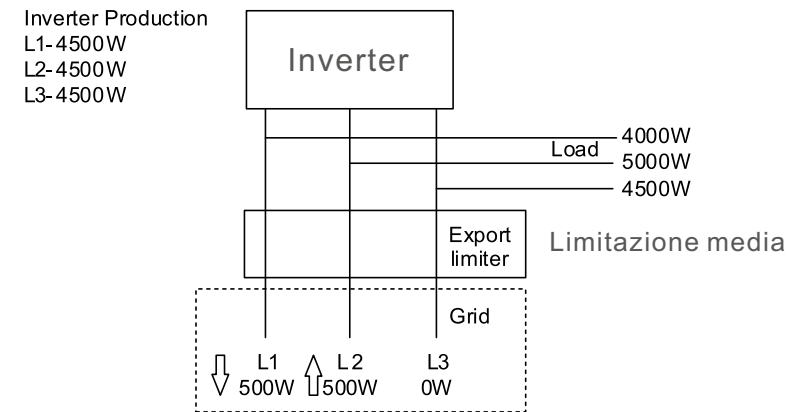


Figura 6.17

Modalità "02": come mostrato in Figura 6.18, è la modalità di limitazione di fase, l'inverter genera solo la potenza che equivale ad una potenza di carico trifase che è la potenza di carico più bassa di una determinata fase.

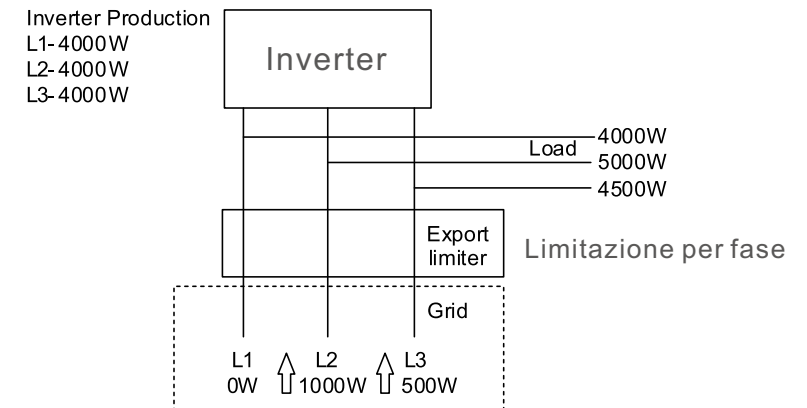


Figura 6.18

6. Funzionamento

6.5.6 PELD ON/OFF

Questo sottomenu è utilizzato per impostare PELD ON/OFF. PELD decide se l'EPM funziona o meno.



YES=<ENT> NO=<ESC>
Switch: OFF

Figura 6.19 Interruttore PELD


Se PELD è attivo, l'EPM è in grado di monitorare e gestire le condizioni operative degli inverter in tempo reale e impedisce che si generi un ritorno di potenza.

L'impostazione PELD è disattivata, il che significa che l'EPM disattiva la funzione di controllo della potenza di ritorno.

6.5.7 Trasmissione ON/OFF

Si tratta di un'impostazione riservata ai tecnici Solis.

Per l'uso normale, tenere l'interruttore su OFF.



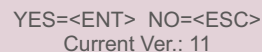
YES=<ENT> NO=<ESC>
Switch: OFF

Figura 6.20 Trasmissione ON/OFF

6.5.8 Aggiornamento del sistema

L'aggiornamento del sistema dell'EPM può essere realizzato con un cavo esterno.

Per maggiori dettagli, consultare un nostro tecnico.



YES=<ENT> NO=<ESC>
Current Ver.: 11

Figura 6.21 Aggiornamento del sistema

6. Funzionamento

6.5.9 Reimpostazione della password



YES=<ENT> NO=<ESC>
Password: 0000

Figura 6.22 Reimpostazione della password

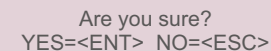
Per prima cosa, inserire la password originale e premere il pulsante Invio.

Poi, inserire la nuova password e premere il pulsante Invio per salvarla. È possibile utilizzare il tasto SU/GIÙ per spostare il cursore.

Infine, premere il tasto ESC per tornare alla pagina precedente.

6.5.10 Ripristino delle impostazioni

Quando si seleziona il ripristino delle impostazioni, il display LCD viene visualizzato come mostrato nella Figura 6.21.



Are you sure?
YES=<ENT> NO=<ESC>

Figura 6.23 Ripristino delle impostazioni

Premere il tasto INVIO per eseguire l'impostazione.

Premere il tasto ESC per tornare al menu precedente.

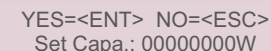
6.5.11 Impostazione della capacità

Questa voce consente di impostare la somma delle capacità degli inverter collegati.



->Capacity Setting

Figura 6.24



YES=<ENT> NO=<ESC>
Set Capa.: 00000000W

Figura 6.25

6. Funzionamento

6.6 Impostazione inverter

EPM ha due versioni: EPM-2G, EPM-5G. Quando l'inverter funziona con l'EPM, modificare le impostazioni degli inverter come mostrato di seguito:

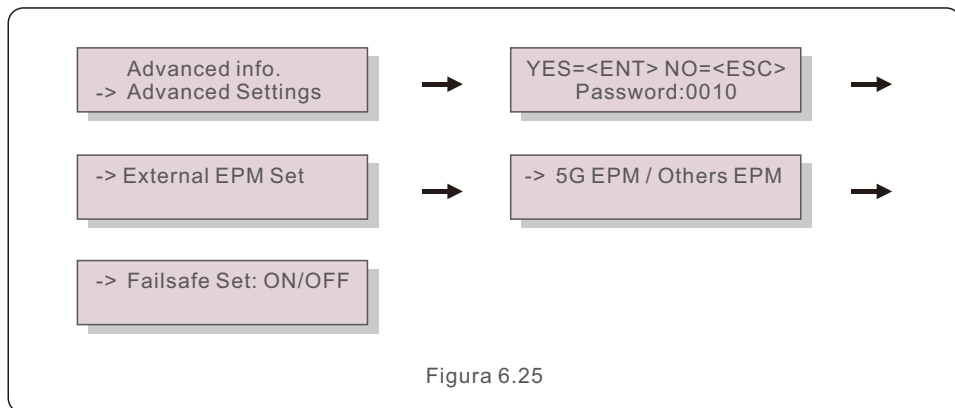


Figura 6.25



NOTA:

Se si utilizza EPM-5G, scegliere "5G EPM" e impostarlo. Scegliere "Failsafe Set: ON" se si utilizza EPM-2G. Scegliere "Altri EPM" e impostarlo su "Failsafe Set: ON"; è sufficiente un'unica impostazione.



NOTA:

Se si sceglie "5G EPM", per gli inverter prodotti prima del 30 novembre 2019 (SN: XXXXXX19B30XXXX) è necessario aggiornare il firmware; contattare il centro di assistenza Solis locale o service@ginlong.com per ottenere le istruzioni relative all'aggiornamento del firmware.

7. Risoluzione dei problemi

L'EPM è stato progettato in conformità con le più importanti norme internazionali in materia di sicurezza e requisiti EMC.

Prima di essere consegnato al cliente, l'EPM è stato sottoposto a numerosi test per garantirne il funzionamento ottimale e l'affidabilità.

In caso di guasto, lo schermo LCD mostra un messaggio di allarme.

L'EPM può mostrare l'allarme stesso o quello proveniente dall'inverter. Sul display LCD possono essere visualizzati 3 allarmi:

1. Potenza di ritorno

Presenza di corrente di ritorno alla rete; il cliente deve arrestare l'inverter e controllare i collegamenti del cavo RS485 tra EPM e inverter.

2. Guasto all'INV

Si è verificato un allarme di guasto nell'inverter; è necessario controllare lo stato dell'inverter.

3. Failsafe

RS485 AllFail: l'EPM ha perso la comunicazione con TUTTI gli inverter.

M-ComFailsafe: l'EPM ha perso la comunicazione con il contatore interno.

CT-Failsafe: Sensore di corrente in avaria.

M-VFailsafe: la tensione di una fase del contatore è ZERO.

RS485Fail: l'EPM ha perso la comunicazione con uno o alcuni inverter.

8. Specifiche tecniche

Modello	Solis-EPM3-5G-PRO
Ingresso CA	
Tensione nominale	3/N/PE, 230V/400V
Gamma di tensione d'ingresso	175V-456V (L-L)
Fluttuazione di tensione	±20%
Corrente d'ingresso massima	0.5A
Gamma di frequenza d'ingresso	45-65Hz
Comunicazione	
Comunicazione con l'inverter	Modbus
Comunicazione con l'inverter	RS485 (cablato)
Distanza di comunicazione max.	1000m
Numero di inverter in comunicazione max.	80 pezzi
Monitoraggio	DLB-W (Bulit-in)
Dati generali	
Ambiente di installazione	Interno
Temperatura ambiente	-25°C~+60°C
Umidità relativa	5%~95%
Altitudine di funzionamento max.	2000m
Protezione dall'ingresso	IP65
Grado di inquinamento	PD2 (interno), PD3 (esterno)
Categoria di sovratensione	III
Autoconsumo di energia	< 15W
Dimensioni (L*A*P)	364mm*276mm*114mm
Peso	2.1kg (senza CT, contatore)
Collegamento AC	Terminale di collegamento rapido
Display	LCD, 2*20Z
Contatore intelligente	Yes(Bulit-in)
Collegamento CT	Terminale a spina
Specifiche CT	Opzionale (la corrente secondaria è di 5A)
Precisione del controllo di potenza	1%
Caratteristiche	
Funzione Failsafe	Si
Aggiornamento da remoto	Si
Regolazione PF	Si
Tempo di controllo	5s
Garanzia	2 anni

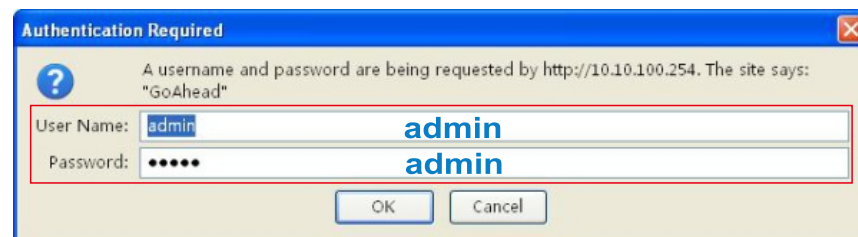
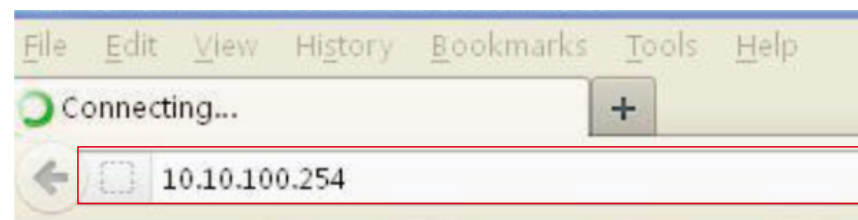
9. Appendice

Connessione via Ethernet

1. Collegare il router e il data logger tramite la porta Ethernet con un cavo di rete.
2. Resettare il data logger.
per un po' di tempo quando i 4 LED devono essere accesi. Il reset è riuscito quando 3 LED, tranne POWER, si spengono.
3. Entrare nell'interfaccia di configurazione del router e controllare l'indirizzo IP del data logger assegnato dal router.
Aprire un browser Web e immettere l'indirizzo IP assegnato per accedere all'interfaccia di configurazione del data logger.
Inserire il nome utente e la password, entrambi predefiniti come admin.

**NOTA:**

Browser supportati: Internet Explorer 8+, Google Chrome 15+, Firefox 10+.

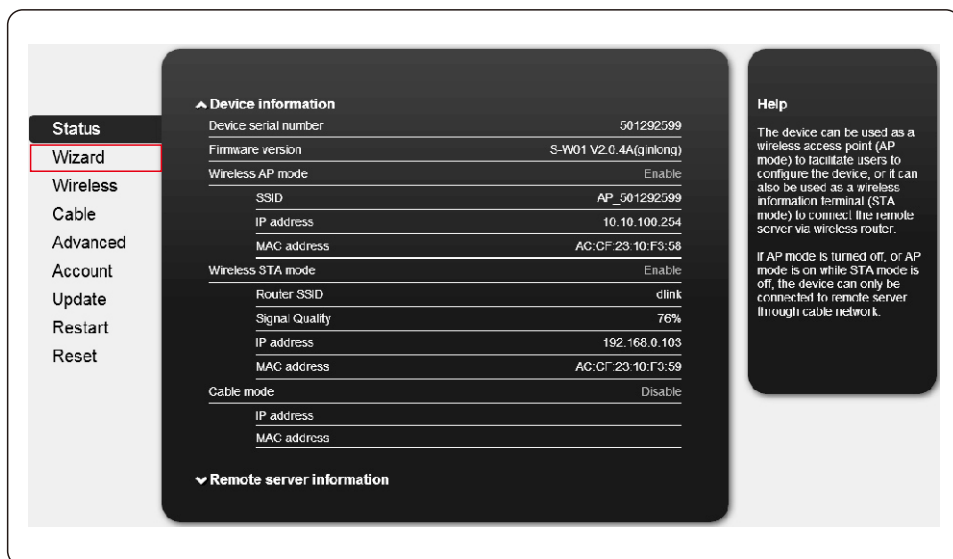


4. Impostare i parametri del data logger.

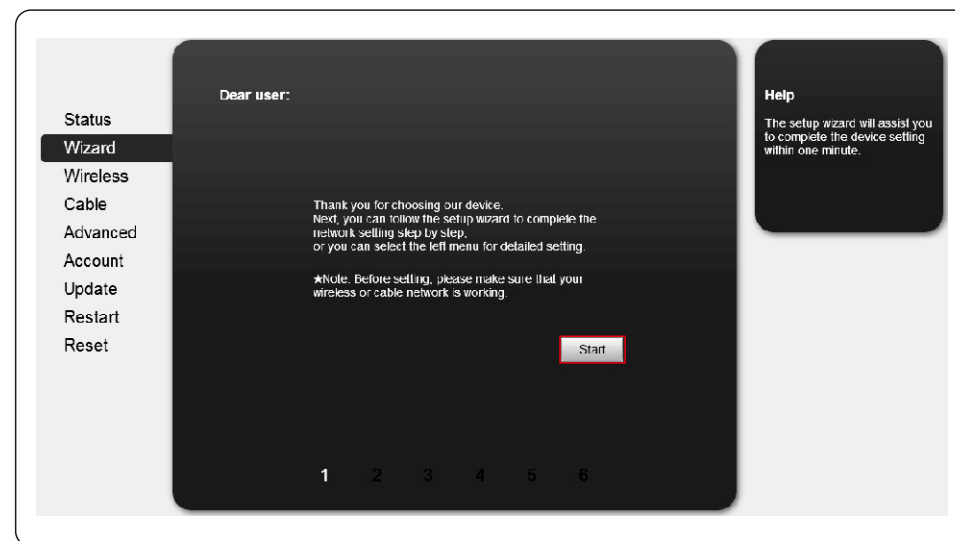
Nell'interfaccia di configurazione del data logger, è possibile visualizzare le informazioni generali del sistema.

Seguire la procedura guidata per avviare l'impostazione rapida.

Passaggio 1: fare clic su "Wizard" per iniziare.



Passaggio 2: fare clic su "Start" ("Avvio") per continuare.



Passaggio 3: selezionare "Cable Connection" ("Connessione via cavo") e scegliere di attivare o disattivare la connessione wireless, quindi fare clic su "Next" ("Avanti").



Passaggio 4: selezionare "Enable" ("Abilita") per ottenere automaticamente un indirizzo IP, quindi fare clic "Next" ("Avanti").

Please fill in the following information:

Obtain an IP address automatically: **Enable**

IP address: 0.0.0.0

Subnet mask: 0.0.0.0

Gateway address: 0.0.0.0

DNS server address:

Back Next

1 2 3 4 5 6

Help
Most systems support the function of DHCP to obtain IP address automatically. Please select disable and add it manually if your router does not support such function.

Passaggio 5: se l'impostazione è riuscita, viene visualizzata la pagina seguente.

Setting complete!

Click OK, the settings will take effect and the system will restart immediately.

If you leave this interface without clicking OK, the settings will be ineffective.

Back OK

1 2 3 4 5 6

Help
After clicking OK, the system will restart immediately.

Passaggio 6: se il riavvio è riuscito, viene visualizzata la pagina seguente.

Setting complete! Please close this page manually!

Please login our management portal to monitor and manage your PV system. (Please register an account if you do not have one.)

To re-login the configuration interface, please make sure that your computer or smart phone and our device are in the same network segment and enter the new IP address of the device to access the interface.

Back Next

1 2 3 4 5 6

Status
Wizard
Wireless
Cable
Advanced
Account
Update
Restart
Reset

Help
*Note: The IP address of the device may have changed, please refer to User Manual to check the procedures to obtain the new IP address.



NOTA:

Al termine dell'impostazione, se il LED STATUS rimane acceso dopo circa 30 secondi e i 4 LED sono tutti accesi dopo 2-5 minuti, la connessione è riuscita. Se STATUS lampeggia, significa che la connessione non è riuscita; ripetere l'impostazione dal passaggio 3.