



Mini Onduleur monophasé Solis S6

(0.7-3.6)K **Manuel d'installation et d'utilisation**

Version 1.0

Ginlong Technologies Co, Ltd.

No. 57 Jintong Road, Binhai Industrial Park, Xiangshan, Ningbo,

Zhejiang, 315712, R.P.Chine.

Tél : +86 (0)574 6578 1806

Fax : +86 (0)574 6578 1606

Email: info@ginlong.com

Web: www.ginlong.com

En cas de divergence avec le présent manuel d'utilisation, veuillez vous en tenir aux produits réels. Si vous rencontrez un problème sur l'onduleur, veuillez vous renseigner sur le rapport S/N de l'onduleur et nous contacter, nous essaierons de répondre à votre question dans les meilleurs délais.



Ginlong Technologies Co, Ltd.

1. Introduction	2
1.1 Description du produit	2
1.2 Emballage	3
2. Instructions de sécurité	4
2.1 Symboles de sécurité	4
2.2 Instructions générales de sécurité	4
2.3 Avis d'utilisation	5
3. Vue d'ensemble	6
3.1 Affichage sur le panneau avant	6
3.2 Voyants d'état LED	6
3.3 Clavier	6
3.4 LCD	6
4. Installation	7
4.1 Sélection de l'emplacement de l'onduleur	7
4.2 Montage de l'onduleur	9
4.3 Connexions électriques	11
5. Démarrage & Arrêt	23
5.1 Démarrer l'onduleur	23
5.2 Arrêter l'onduleur	23
6. Fonctionnement	24
6.1 Menu principal	24
6.2 Informations	24
6.3 Paramètres	26
6.4 Informations avancées.	27
6.5 Paramètres avancés	30
6.6 Fonction de l'AFCI	40
7. Maintenance	42
8. Dépannage	42
9. Spécifications	45
10. Annexe	52
10. Guide de sélection de la norme applicable au réseau	52

1. Introduction

1.1 Description du produit

Les mini onduleurs monophasés Solis S6 intègrent le mode de réponse à la demande (MRD) et la fonction de contrôle de la puissance de reflux, qui pourraient convenir aux besoins du réseau intelligent.

Ce manuel couvre le modèle de mini onduleur monophasé S6 ci-dessous :

S6-GR1P0.7K-M, S6-GR1P1K-M, S6-GR1P1.5K-M, S6-GR1P2K-M,
S6-GR1P2.5K-M, S6-GR1P3K-M, S6-GR1P3.6K-M

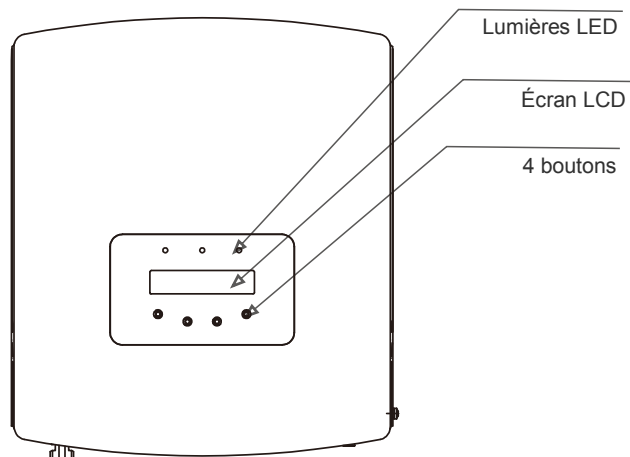


Figure 1.1 Vue de face

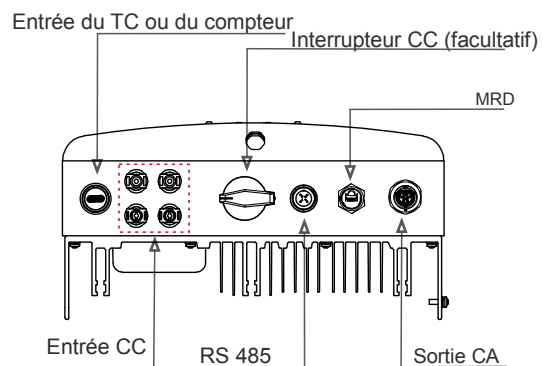
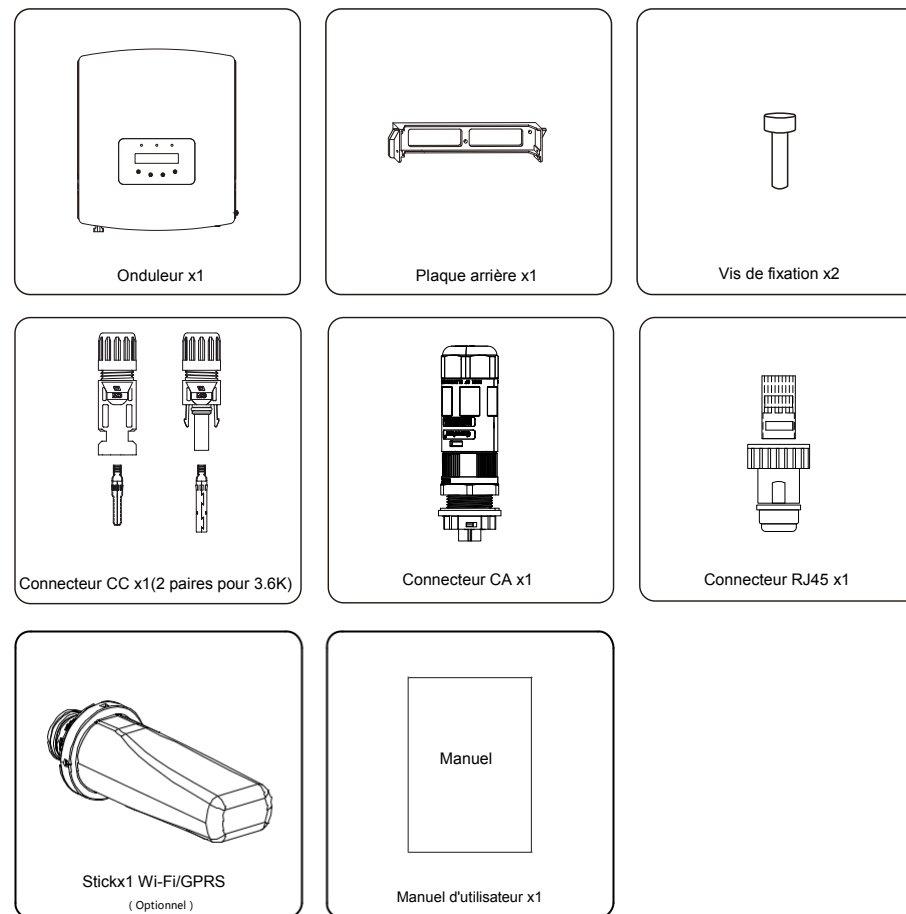


Figure 1.2 Vue latérale inférieure

1. Introduction

1.2 Emballage

Lorsque vous recevez l'onduleur, veuillez vous assurer que toutes les pièces énumérées ci-dessous sont incluses :



Si l'un de ces éléments ne se trouve pas dans l'emballage, veuillez contacter votre distributeur Solis local.

2. Instructions de sécurité

2.1 Symboles de sécurité

Les symboles de sécurité utilisés dans ce manuel, qui mettent en évidence les risques potentiels pour la sécurité et les informations relatives à la sécurité, sont répertoriés comme suit :



AVERTISSEMENT :

Le symbole d'avertissement indique des consignes de sécurité importantes qui, si elles ne sont pas suivies correctement, peuvent entraîner des blessures graves ou la mort.



NOTE :

Le symbole NOTE indique des instructions de sécurité importantes qui, si elles ne sont pas suivies correctement, peuvent entraîner des dommages ou la destruction de l'onduleur.



ATTENTION :

ATTENTION, le symbole RISQUE DE CHOC ÉLECTRIQUE indique des consignes de sécurité importantes qui, si elles ne sont pas suivies correctement, peuvent entraîner un choc électrique.



ATTENTION :

ATTENTION, le symbole de la surface chaude indique des consignes de sécurité qui, si elles ne sont pas suivies correctement, peuvent entraîner des brûlures.

2.2 Instructions générales de sécurité



AVERTISSEMENT :

Seuls les appareils conformes à la norme SELV (EN 69050) peuvent être connectés aux Interfaces RS485 et USB.



AVERTISSEMENT :

Veuillez ne pas connecter les panneaux photovoltaïques positifs (+) ou négatifs (-) à la terre, cela pourrait endommager gravement l'onduleur.



AVERTISSEMENT :

Les installations électriques doivent être réalisées conformément aux normes de sécurité électrique locales et nationales.



AVERTISSEMENT :

Ne touchez aucune partie sous tension interne dans les 5 minutes qui suivent la déconnexion du réseau électrique et de l'entrée PV.



ATTENTION :

Risque de choc électrique. Ne pas retirer la protection. Il n'y a pas de pièces réparables par l'utilisateur à l'intérieur. Confiez l'entretien à des techniciens qualifiés et agréés.

2. Instructions de sécurité



AVERTISSEMENT :

Pour réduire le risque d'incendie, des dispositifs de protection contre les surintensités (OCPD en anglais) sont nécessaires pour les circuits connectés à l'onduleur. Ces dispositifs CC doivent être installés selon les exigences locales. Tous les conducteurs des circuits de source et de sortie photovoltaïques doivent être munis de déconnecteurs conformes à l'article 690, partie II, du CNE. Tous les onduleurs monophasés Solis S6 sont équipés d'un interrupteur CC intégré.



ATTENTION :

Les panneaux solaires (PV) fournissent une tension continue lorsqu'ils sont exposés à la lumière du soleil.



ATTENTION :

Risque de choc électrique dû à l'énergie stockée dans les condensateurs de l'onduleur. Ne retirez pas le couvercle dans les 5 minutes qui suivent le débranchement de toutes les sources d'énergie (technicien de service uniquement). La garantie peut être annulée si la protection est retirée sans autorisation.



ATTENTION :

La température de surface de l'onduleur peut dépasser 75°C (167F). Pour éviter tout risque de brûlure, NE touchez PAS la surface lorsque l'onduleur fonctionne.



L'onduleur doit être installé hors de portée des enfants.

Le module PV utilisé avec l'onduleur doit avoir une classification IEC 61730 Classe A.

2.3 Avis d'utilisation

L'onduleur a été construit conformément aux directives techniques et de sécurité applicables.

Utilisez l'onduleur uniquement dans des installations qui répondent aux spécifications suivantes :

1. Une installation permanente est nécessaire.
2. L'installation électrique doit être conforme à toutes les réglementations et normes applicables.
3. L'onduleur doit être installé conformément aux instructions figurant dans ce manuel.
4. L'onduleur doit être installé conformément aux spécifications techniques correctes.
5. Pour démarrer l'onduleur, l'interrupteur principal d'alimentation du réseau (CA) doit être mis en marche, avant que l'isolateur CC du panneau solaire ne soit activé. Pour arrêter l'onduleur, l'interrupteur principal d'alimentation réseau (CA) doit être éteint avant que l'isolateur CC du panneau solaire ne soit éteint.

3. Vue d'ensemble

3.1 Affichage de la face avant

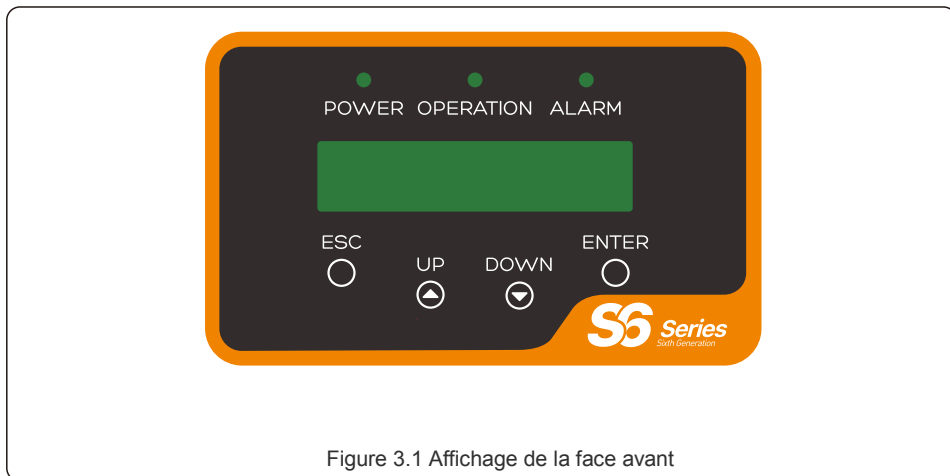


Figure 3.1 Affichage de la face avant

3.2 Voyants d'état LED

	Voyant	État	Description
①	● MISE SOUS/HORS TENSION	ON	L'onduleur peut détecter le courant continu.
		OFF	Pas de courant continu ou un courant continu faible.
②	● FONCTIONNEMENT	ON	L'onduleur fonctionne correctement.
		OFF	L'onduleur s'est arrêté pour fournir du courant.
		CLIGNOTANT	L'onduleur est en cours d'initialisation.
③	● ALARME	ON	Une alarme ou un défaut est détecté.
		OFF	L'onduleur fonctionne sans défaut ni alarme.

Tableau 3.1 Voyants indicateurs de statut

3.3 Clavier

Il y a quatre touches sur le panneau avant de l'onduleur (de gauche à droite) : Touches ESC, HAUT, BAS et ENTRÉE. Le clavier est utilisé pour :

- Faire défiler les options affichées (les touches HAUT et BAS) ;
- Accéder à la modification des paramètres réglables (les touches ESC et ENTRÉE).

3.4 LCD

L'écran à cristaux liquides (LCD) à deux lignes est situé sur le panneau avant de l'onduleur, qui affiche les informations suivantes :

- État de fonctionnement et données de l'onduleur ;
- Messages de service pour l'opérateur ;
- Messages d'alarme et indications de panne.

4. Installation

4.1 Sélection de l'emplacement de l'onduleur

Pour choisir un emplacement pour l'onduleur, il est important de tenir compte des critères suivants :



AVERTISSEMENT : Risque d'incendie

Malgré une construction appropriée, les appareils électriques peuvent provoquer des incendies.

- N'installez pas l'onduleur dans des zones contenant des matériaux ou des gaz hautement inflammables.
- N'installez pas l'onduleur dans des atmosphères potentiellement explosives.

- Ne pas installer l'onduleur dans de petits espaces fermés où l'air ne peut pas circuler librement. Afin d'éviter toute surchauffe, veillez toujours à ce que la circulation de l'air autour de l'onduleur ne soit pas bloquée.
- L'exposition à la lumière directe du soleil augmente la température de fonctionnement de l'onduleur et peut entraîner une limitation de la puissance de sortie. Il est recommandé d'installer l'onduleur de manière à éviter l'exposition directe au soleil ou la pluie.
- Pour éviter de surchauffer l'air ambiant, la température de l'air doit être prise en compte lors du choix du lieu d'installation de l'onduleur. Il est recommandé d'utiliser un pare-soleil minimisant la lumière directe du soleil lorsque la température de l'air ambiant autour de l'appareil dépasse les 40°C.

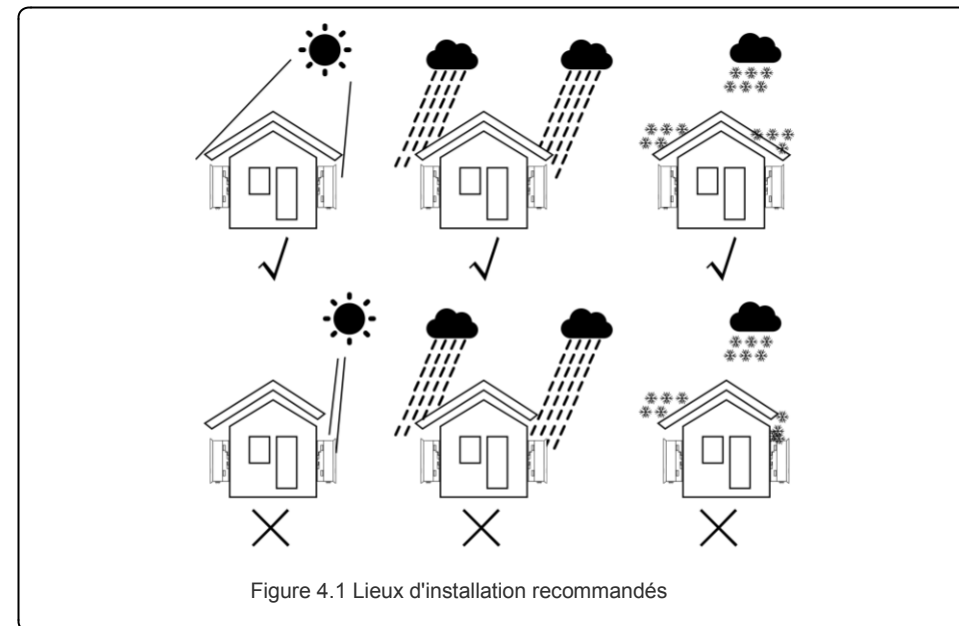
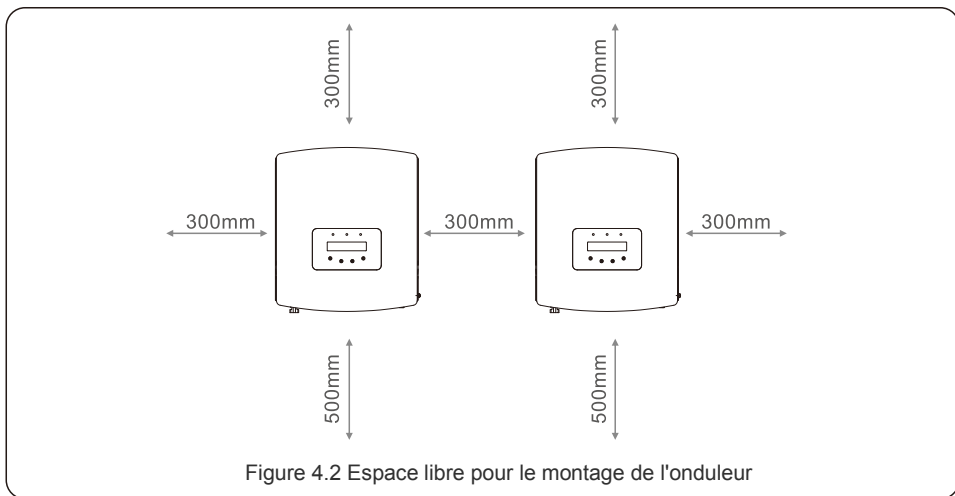


Figure 4.1 Lieux d'installation recommandés

4. Installation

- Installez-le sur un mur ou une structure solide capable de supporter le poids.
- Si l'onduleur monté est incliné à un angle supérieur au maximum indiqué, la dissipation de la chaleur peut être inhibée et la puissance de sortie peut être inférieure à celle prévue.
- Lorsqu'un ou plusieurs onduleurs sont installés à un même endroit, un espace minimum de 12 pouces doit être maintenu entre chaque onduleur ou autre objet. Le bas de l'onduleur doit être à une distance de 20 pouces du sol.



- La visibilité des voyants d'état LED et du LCD situés sur le panneau avant de l'onduleur doit être prise en compte.
- Une ventilation adéquate doit être prévue si l'onduleur doit être installé dans un espace confiné.



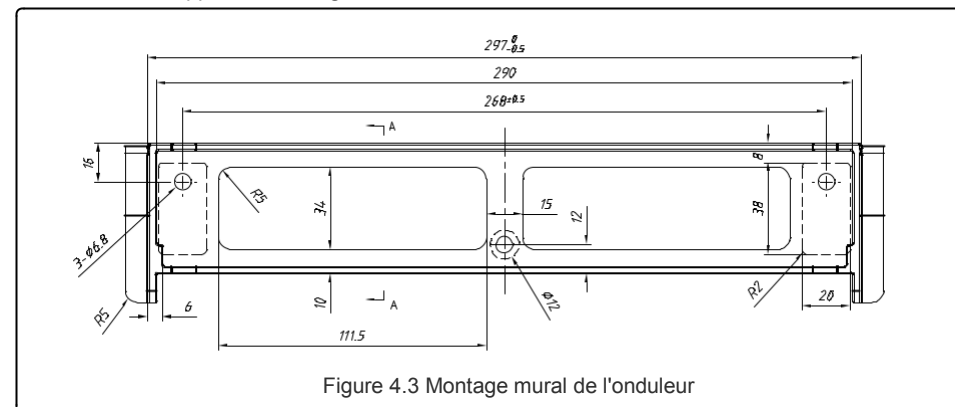
NOTE :

Rien ne doit être stocké sur ou placé contre l'onduleur.

4. Installation

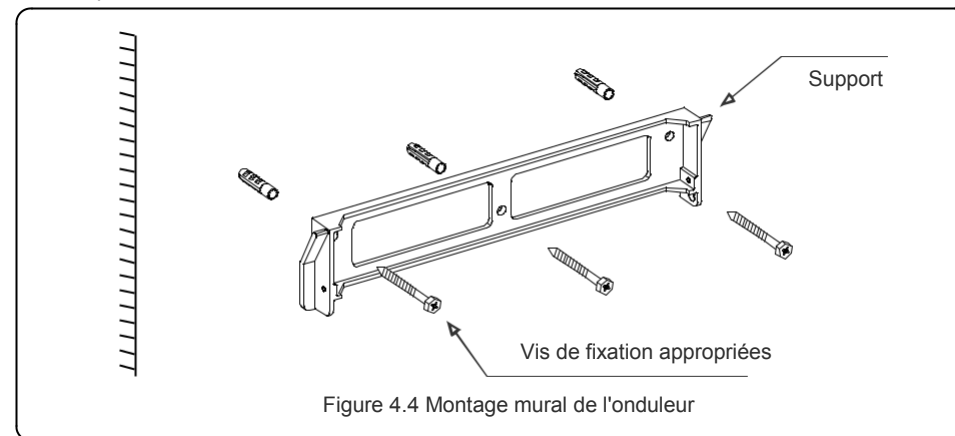
4.2 Montage de l'onduleur

Dimensions du support de montage :



Veillez consulter les figures 4.4 et 4.5 pour les instructions de montage de l'onduleur. L'onduleur doit être monté verticalement. Les étapes à suivre pour monter l'onduleur sont énumérées ci-dessous.

1. Selon la figure 4.2, sélectionnez la hauteur de montage du support et marquez les trous de montage. Pour les murs en briques, la position des trous doit être adaptée aux vis à expansion.



2. Veillez à ce que le support soit horizontal et que les trous de fixation (dans la figure 4.4) soient correctement marqués. Percez les trous dans le mur à l'endroit des marques.
3. Utilisez les vis à expansion appropriées pour fixer le support au mur.

4. Installation

4. Installation

**AVERTISSEMENT :**

L'onduleur doit être monté verticalement.

4. Soulevez l'onduleur (en prenant soin d'éviter les tensions corporelles) et alignez le support arrière de l'onduleur avec la partie convexe du support de montage. Accrochez l'onduleur sur le support de montage et assurez-vous que l'onduleur est bien fixé (voir figure 4.5).

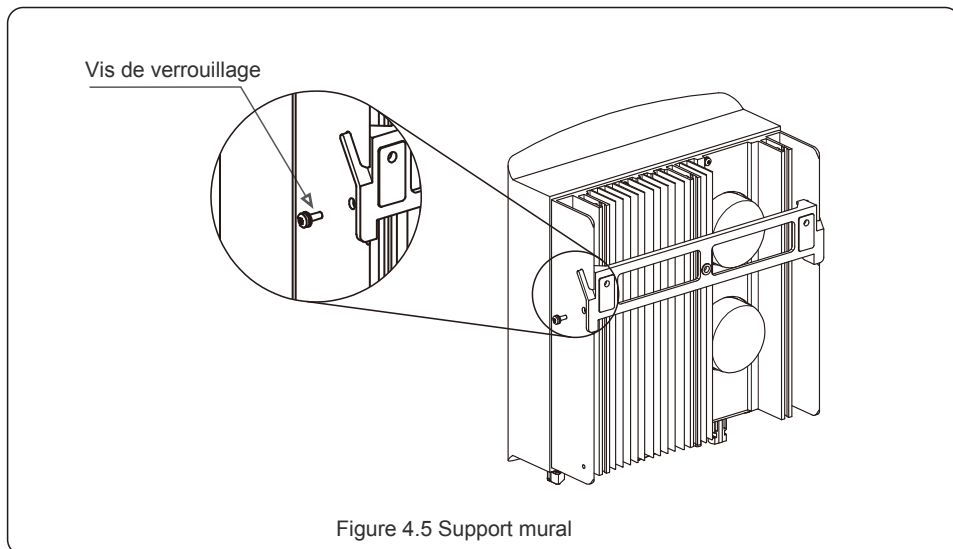


Figure 4.5 Support mural

5. Utilisez les vis M4*9 de l'accessoire pour bloquer l'onduleur sur le support de montage.

4.3 Connexions électriques

L'onduleur est doté d'une borne à connexion rapide, de sorte que la protection supérieure n'a pas besoin d'être ouverte pendant la connexion électrique. La signification du signe se situe dans la partie inférieure de l'onduleur, comme indiqué dans le tableau 4.1 ci-dessous. Toutes les connexions électriques sont conformes à la norme locale ou nationale.

+	Borne d'entrée CC positive
-	Borne d'entrée CC négatif
CC 1	Borne d'entrée CC
CC 2	Borne d'entrée CC
INTERRUPTEUR CC	Commutation des bornes d'entrée CC
COM	RJ45 et borne du bloc pour le port de communication RS485
RÉSEAU	Borne de connexion du réseau

Tableau 4.1 Symboles de connexion électrique

4.3.1 Connecter la partie latérale du PV de l'onduleur

Le raccordement électrique de l'onduleur doit suivre les étapes énumérées ci-dessous :

1. Débranchez l'interrupteur principal du réseau (CA).
2. Débranchez l'isolateur CC.
3. Assemblez le connecteur d'entrée PV à l'onduleur.



Avant de connecter l'onduleur, veuillez vous assurer que la tension du circuit ouvert du panneau photovoltaïque est dans la limite de l'onduleur.

Maximum 600Vdc pour

S6-GR1P0.7K-M, S6-GR1P1K-M, S6-GR1P1.5K-M, S6-GR1P2K-M, S6-GR1P2.5K-M, S6-GR1P3K-M, S6-GR1P3.6K-M

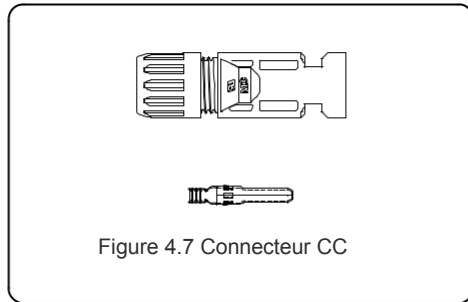
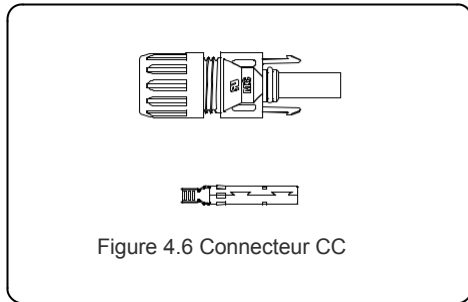



Avant la connexion, veuillez vous assurer que la polarité de la tension de sortie du panneau photovoltaïque correspond aux symboles « CC+ » et « CC- ».



Veuillez ne pas connecter le pôle positif ou négatif du panneau photovoltaïque à la terre, cela pourrait causer de sérieux dommages à l'onduleur.

4. Installation

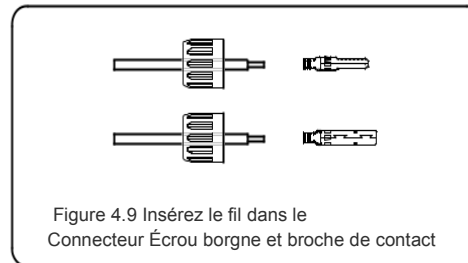
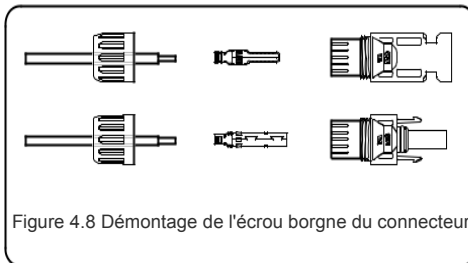


 Veuillez utiliser un câble CC approprié pour le système PV.

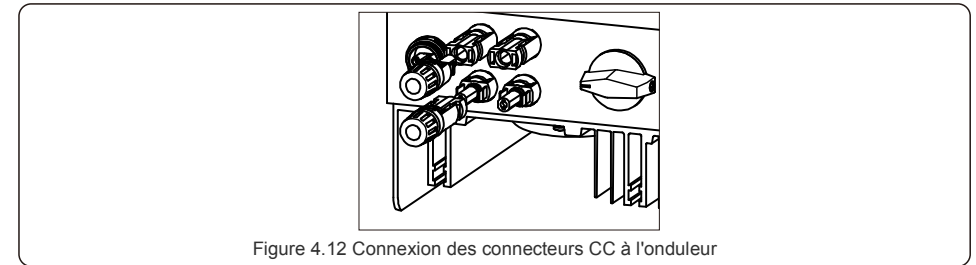
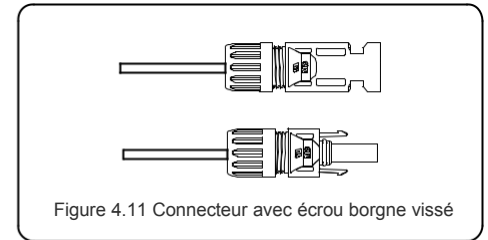
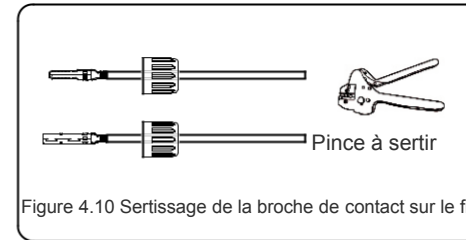
Type de câble	Section transversale (mm ²)	
	Gamme	Valeur recommandée
Câble PV générique de l'industrie (model:PV1-F)	4.0~6.0 (12~10AWG)	4.0 (12AWG)


Les étapes de l'assemblage des connecteurs CC sont énumérées ci-dessous :

1. Dénudez le fil CC sur environ 7 mm, dévissez l'écrou du connecteur. (voir figure 4.8)
2. Insérez le fil dans l'écrou du connecteur et la broche de contact. (voir figure 4.9)
3. Sertissez la broche de contact sur le fil à l'aide d'un sertisseur de fil approprié. (voir figure 4.10)
4. Insérez la broche de contact dans la partie supérieure du connecteur et vissez l'écrou borgne dans la partie supérieure du connecteur (voir figure 4.11).
5. Ensuite, connectez les connecteurs CC à l'onduleur. Un petit clic confirme la connexion. (voir figure 4.12)



4. Installation



 **Attention :**
 Si les entrées CC sont accidentellement connectées en sens inverse ou si l'onduleur est défectueux ou ne fonctionne pas correctement, il n'est PAS permis de couper l'interrupteur CC car cela endommagerait l'onduleur et pourrait même provoquer un incendie. Les actions correctes à suivre sont les suivantes :

- *Utilisez un ampèremètre à pince pour mesurer le courant continu de la chaîne.
- *Si elle est supérieure à 0,5A, veuillez attendre que l'irradiation solaire diminue jusqu'à ce que le courant descende en dessous de 0,5A.
- *Uniquement lorsque le courant est inférieur à 0,5A, vous êtes autorisé à éteindre les interrupteurs CC et à déconnecter les chaînes PV.

Veuillez noter que tout dommage dû à un mauvais fonctionnement n'est pas couvert par la garantie de l'appareil.

4. Installation

4. Installation

4.3.2 Connecter le côté réseau de l'onduleur

Pour toutes les connexions CA, il faut utiliser un câble de 2,5 à 6 mm² 105 °C. Veuillez vous assurer que la résistance du câble est inférieure à 1 ohm. Si le câble est plus long que 20m, il est recommandé d'utiliser un câble de 6mm².



Il y a des symboles « L » « N » « PE » marqués à l'intérieur du connecteur, le fil de ligne de réseau doit être connecté à la borne « L » ; le fil neutre de réseau doit être connecté à la borne « N » ; la terre de réseau doit être connectée au « PE » (voir la figure 4.13).

Type de câble	Section transversale (mm ²)	
	Gamme	Valeur recommandée
Câble PV générique de l'industrie	2.5~6.0	6.0

Tableau 4.2 Dimensions du câble de réseau

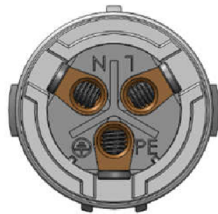


Figure 4.13 Intérieur du connecteur de borne de réseau CA

Chaque onduleur monophasé Solis S6 est fourni avec un connecteur de borne de réseau CA.

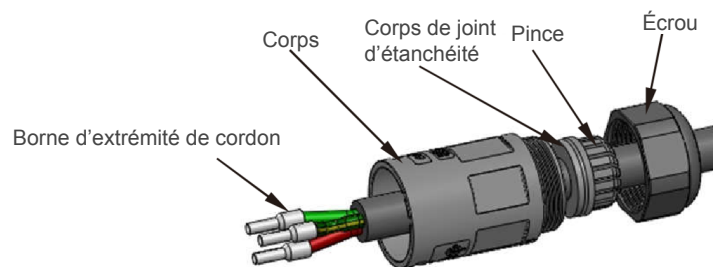


Figure 4.14 Connecteur de la borne de réseau CA

Les étapes d'assemblage des connecteurs de borne de réseau CA sont comme suit :

a) Démontez le connecteur CA. Dénudez les fils CA sur environ 7 mm.

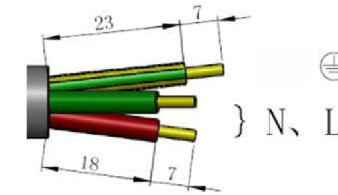


Figure 4.15 Fils CA dénudés

b) Fixez les fils dans la bonne position au couple de 0,8N.m
Veuillez essayer de retirer le fil pour s'assurer qu'il est bien connecté.

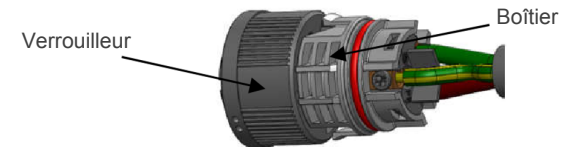


Figure 4.16 Connecter les fils à la borne

c) Insérez le joint d'étanchéité et le doigt de serrage dans le corps, et puis serrez l'écrou au couple de 2,5 +/-0,5 N.m.



Figure 4.17 Resserrez le capuchon sur la borne

4. Installation

d) Fiche et prise d'accouplement :

Poussez complètement le verrouilleur sur le boîtier de prise, puis faites tourner le verrouilleur en fonction de la direction indiquée par les repères sur le verrouilleur. (Avertissement : tenez le corps).



Figure 4.18 Connexion du connecteur CA à l'onduleur



Note : Connexion pour le réseau à phase divisée.

En cas de connexion à la phase divisée 208/220/240V, veuillez connecter L1 à la borne « L », L2 à la borne « N ». Connectez également la terre à la borne de terre.

4.3.3 Connexion à la terre externe

Une prise de terre externe est prévue sur le côté droit de l'onduleur. Préparez les bornes OT : M4. Utilisez l'outillage approprié pour serrer la cosse sur la borne.

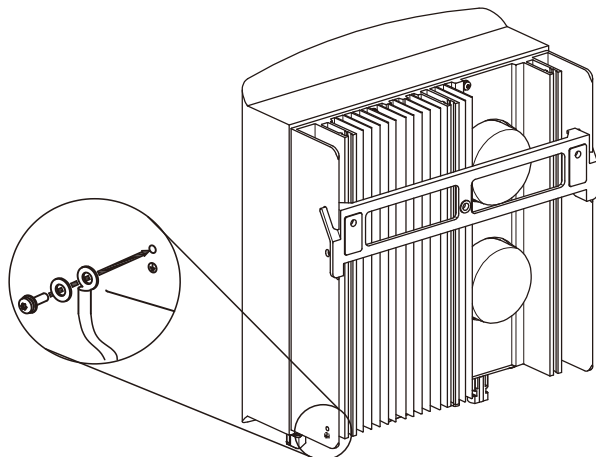


Figure 4.19 Connectez le conducteur de terre externe

4. Installation

4.3.4 Dispositif de protection contre les surintensités maximales

Pour protéger les conducteurs de connexion au réseau de l'onduleur, Solis recommande d'installer des disjoncteurs qui protègent contre les surintensités. Le tableau suivant définit les valeurs nominales des dispositifs pour les mini onduleurs monophasés Solis S6.

Onduleur	Tension de sortie nominale (V)	Courant de sortie nominale (A)	Courant pour le dispositif de protection (A)
S6-GR1P0.7K-M	220/230	3.2/3.0	10
S6-GR1P1K-M	220/230	4.5/4.3	10
S6-GR1P1.5K-M	220/230	6.8/6.5	10
S6-GR1P2K-M	220/230	9.1/8.7	15
S6-GR1P2.5K-M	220/230	11.4/10.9	15
S6-GR1P3K-M	220/230	13.6/13	20
S6-GR1P3.6K-M	220/230	16.0	20

Tableau 4.3 Classement des dispositifs de protection de réseau

4.3.5 Connexion de surveillance de l'onduleur

L'onduleur peut être surveillé par Wi-Fi ou GPRS. Tous les appareils de communication Solis sont optionnels (figure 4.20). Pour les instructions de connexion, veuillez vous référer aux manuels d'installation des appareils de surveillance Solis.

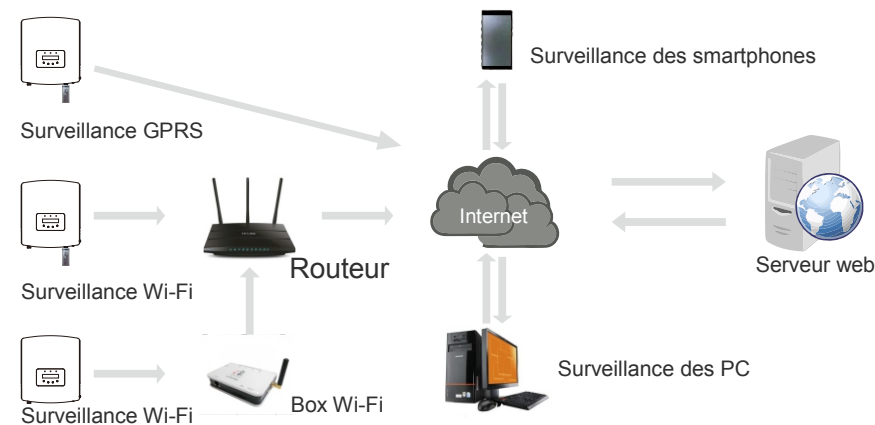


Figure 4.20 Fonction de communication Wi-Fi ou GPRS

4. Installation

4. Installation

4.3.6 Schéma de connexion électrique

Reportez-vous à la figure 4.21, qui est un guide simple pour l'installation d'un système solaire avec un onduleur PV.

Un isolateur CC doit être installé dans le système entre les panneaux PV avec onduleur.

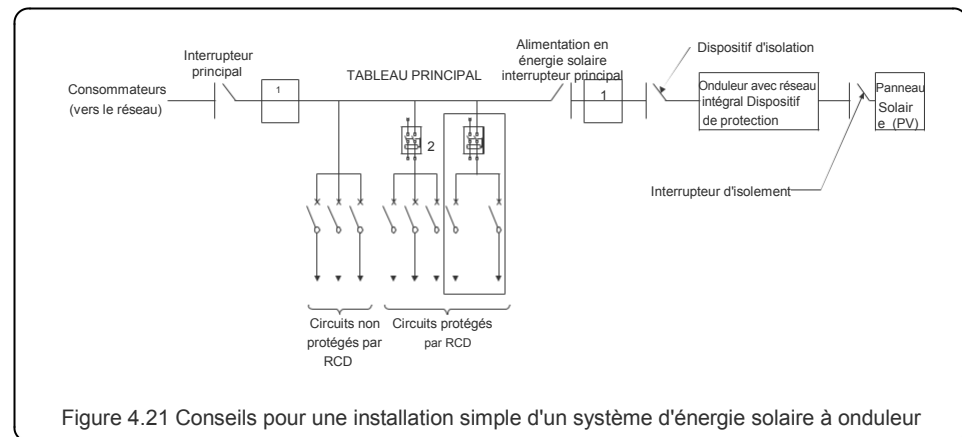


Figure 4.21 Conseils pour une installation simple d'un système d'énergie solaire à onduleur

1. Le RCD doit être connecté en parallèle entre le réseau des consommateurs et l'alimentation solaire.
2. Il est possible d'utiliser plusieurs RCD. Chaque RCD peut protéger un ou plusieurs circuits.

4.3.7 Raccordement des compteurs (facultatif)

L'onduleur peut fonctionner avec un compteur intelligent monophasé pour obtenir une fonction de gestion de l'énergie à l'exportation et/ou une fonction de surveillance de la consommation 24 heures sur 24.

NOTE

Les onduleurs sont classés comme « modèle de compteur » et « modèle de CT » en raison de la différence de matériel.

Le modèle de compteur ne peut être connecté qu'à un compteur intelligent. Le modèle CT ne peut connecter qu'un capteur intelligent.

Veuillez consulter le représentant de Solis avant de passer la commande.

NOTE

Pour réaliser la fonction de gestion de l'énergie à l'exportation, le compteur intelligent peut être installé soit du côté du réseau, soit du côté de la charge.

Pour obtenir la fonction de surveillance de la consommation 24 heures sur 24, le compteur intelligent ne peut être installé que du côté du réseau.

Deux types de compteurs sont pris en charge :

Compteur de type à insertion directe - Courant d'entrée maximum 60A (Modèle : DDSD1352-C)
 Compteur de type CT externe - 120A/40mA CT est fourni (Modèle : ACR10RD16TE) Le client peut passer la commande d'un compteur approprié auprès des représentants commerciaux de Solis. Vous trouverez ci-dessous les schémas de connexion de différents compteurs se connectant à différents endroits. Les paramètres détaillés sont présentés à la section 6.5.12.

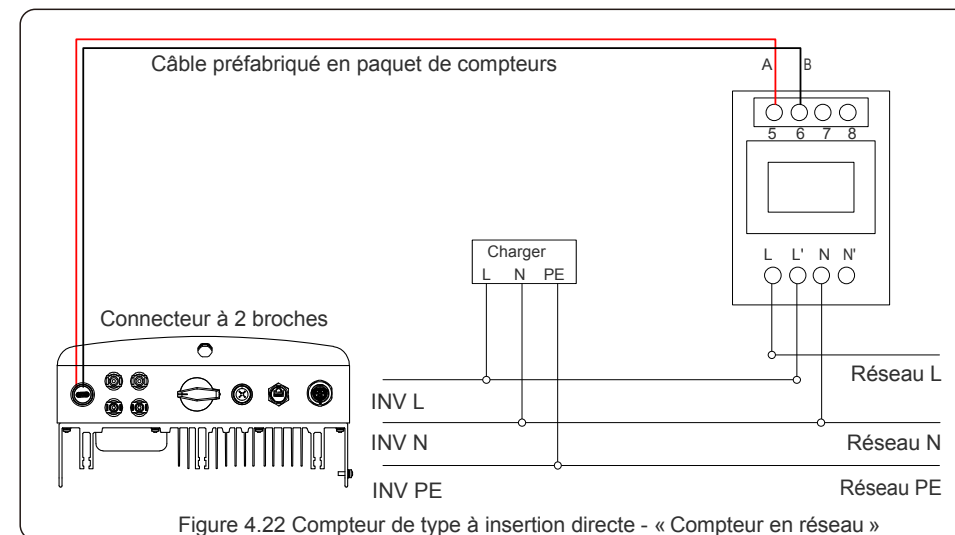


Figure 4.22 Compteur de type à insertion directe - « Compteur en réseau »

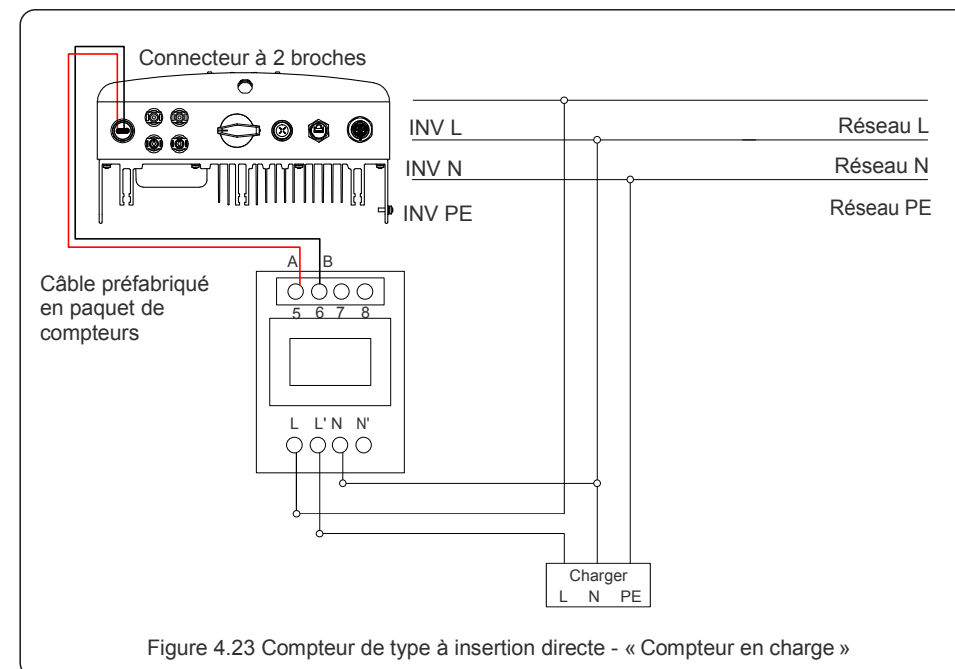
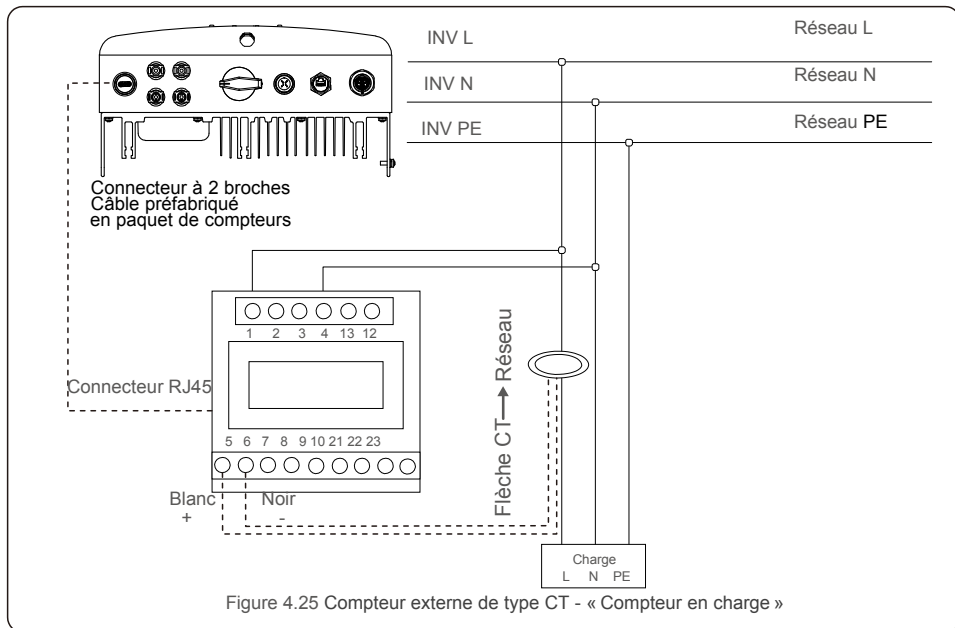
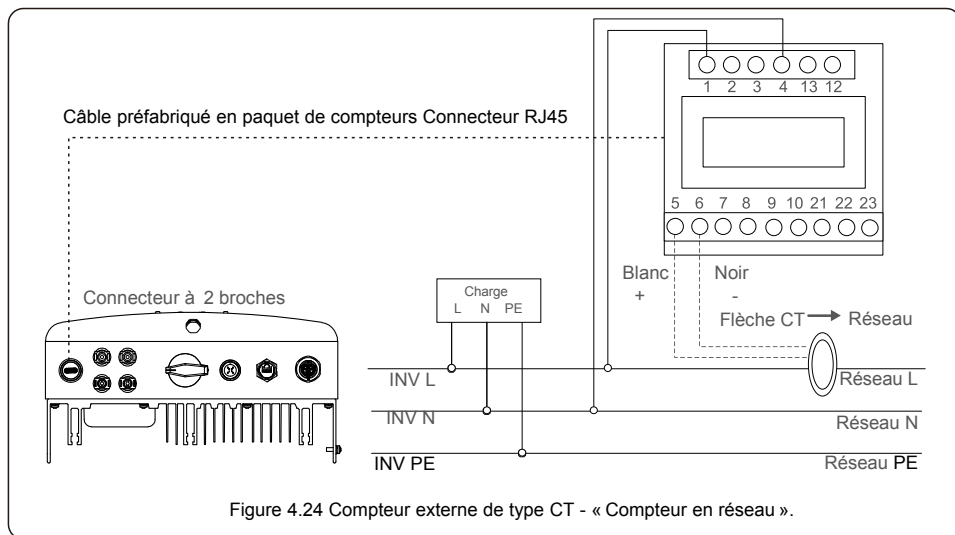


Figure 4.23 Compteur de type à insertion directe - « Compteur en charge »

4. Installation

4. Installation



4.3.8 Connexions CT (facultatif)

L'onduleur peut fonctionner avec un capteur intelligent pour réaliser la fonction de gestion de l'énergie d'exportation.

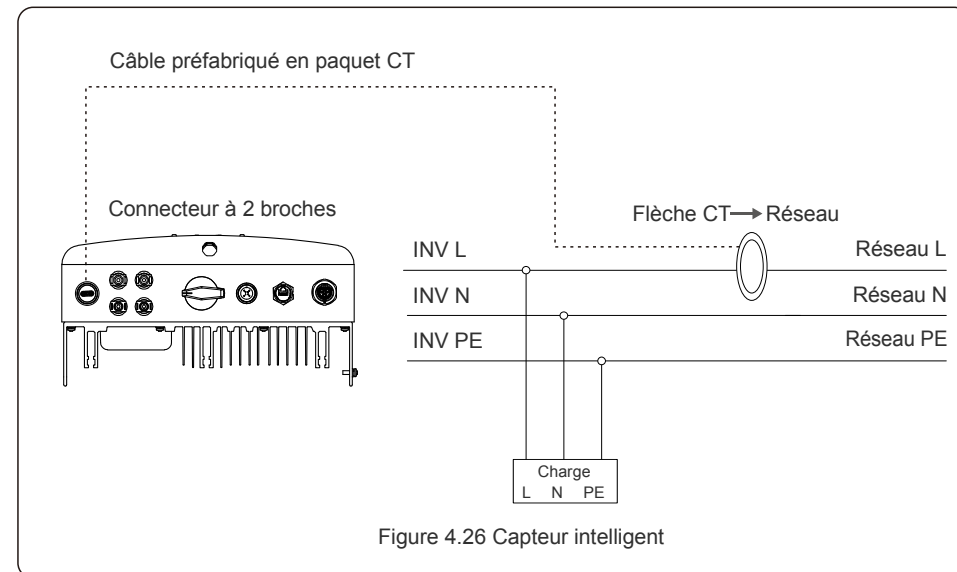


NOTE
Les onduleurs sont classés comme « modèle de compteur » et « modèle CT » en raison de la différence de matériel.
Le modèle de compteur ne peut être connecté qu'à un compteur intelligent.
Le modèle CT ne peut connecter qu'un capteur intelligent.
Veuillez consulter le représentant commercial de Solis avant de passer la commande.



NOTE
Pour obtenir la fonction de gestion de l'énergie d'exportation, le capteur intelligent doit être installé du côté du réseau.

Vous trouverez ci-dessous le schéma de connexion du capteur intelligent.
Les paramètres détaillés sont présentés à la section 6.5.12.



4. Installation

4.3.9 Connexion de l'interface logique

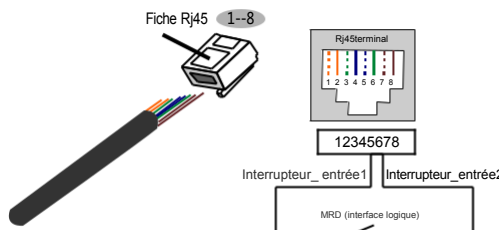
L'interface logique est requise par certaines réglementations locales et peut être activée par un simple interrupteur ou un contacteur. Lorsque l'interrupteur est fermé, l'onduleur peut fonctionner normalement. Lorsque l'interrupteur est ouvert, l'onduleur réduit sa puissance de sortie à zéro en 5s. Les broches 5 et 6 de la borne RJ45 sont utilisées pour la connexion de l'interface logique. Veuillez suivre les étapes ci-dessous pour assembler le connecteur RJ45.

1. Insérez le câble réseau dans le terminal de connexion de communication de RJ45.



Figure 4.27 Borne de connexion de communication RJ45

2. Utiliser le dénudeur de fil de réseau pour dénuder la couche d'isolation du câble de communication. Selon la séquence de ligne standard de la figure 4.28, connectez le fil à la prise RJ45, puis utilisez un outil de sertissage de câble réseau pour le serrer.



Correspondance entre les câbles et les points de la fiche, Broche5 et Broche6 de la borne RJ45 est utilisé pour l'interface logique,

les autres Broches sont réservés.
Broche 1 : Réservée ; Broche 2 : Réservée
Broche 3 : Réservée ; Broche 4 : Réservée
Broche 5 : Interrupteur_entrée1 ; Broche 6 : Interrupteur_entrée2
Broche 7 : Réservée ; Broche 8 : Réservée

Figure 4.28 Dénuder la couche d'isolation et la connecter à la fiche RJ45

3. connecter le RJ45 au MRD (interface logique).

Après la connexion des fils, veuillez vous référer au chapitre 6.5.9.1 pour activer la fonction d'interface logique.

5. Démarrage et arrêt

5.1 Démarrer l'onduleur

Pour démarrer l'onduleur, il est important de suivre strictement les étapes suivantes :

1. Allumez tout d'abord l'interrupteur principal du réseau (CA).
2. Allumez l'interrupteur CC. Si la tension des panneaux photovoltaïques est supérieure à la tension de démarrage, l'onduleur se met en marche. Le voyant rouge s'allume.
3. Lorsque le côté CC et le côté CA alimentent l'onduleur, celui-ci sera prêt à produire de l'énergie. Dans un premier temps, l'onduleur vérifiera ses paramètres internes et les paramètres du réseau CA, pour s'assurer qu'ils sont dans les limites acceptables. Au même moment, le voyant vert clignote et l'écran LCD affiche les informations d'INITIALISATION.
4. Après 30 à 300 secondes (selon les besoins locaux), l'onduleur commence à produire de l'énergie. Le voyant vert sera allumé en permanence et les écrans LCD afficheront la PRODUCTION.



AVERTISSEMENT :

Ne touchez pas la surface lorsque l'onduleur fonctionne. Elle peut être chaude et causer des brûlures.

5.2 Arrêt de l'onduleur

Pour arrêter l'onduleur, il est impératif de suivre les étapes suivantes dans l'ordre exact indiqué.

1. Sélectionnez « Hors réseau » dans le Réglage Avancé de l'écran LCD de l'onduleur.
2. Éteignez le commutateur CA entre l'onduleur de Solis et le réseau.
3. Attendez environ 30 secondes (pendant cette période, les condensateurs côté CA dissipent de l'énergie). Si la tension CC de l'onduleur est supérieure au seuil de mise en marche, le voyant DEL rouge de mise sous tension s'allumera. Mettez le commutateur CC en position ARRÊT (OFF).
4. Confirmez que tous les commutateurs des voyants DEL sont en position ARRÊT (OFF) (environ une (1) minute).



AVERTISSEMENT :

Bien que le sectionneur CC de l'onduleur soit en position ARRÊT (OFF) et que tous les voyants DEL soient éteints, les opérateurs doivent attendre cinq (5) minutes après la déconnexion de l'alimentation CC avant d'ouvrir l'armoire de l'onduleur. Il peut prendre jusqu'à cinq (5) minutes pour que les condensateurs côté CC dissipent toute l'énergie stockée.

6. Fonctionnement

En fonctionnement normal, l'écran affiche alternativement sur chaque écran pendant 10 secondes la puissance et l'état de fonctionnement (voir figure 6.1). Les écrans peuvent également être défilés manuellement en appuyant sur les touches HAUT et BAS. Appuyez sur la touche ENTER pour accéder au menu principal.

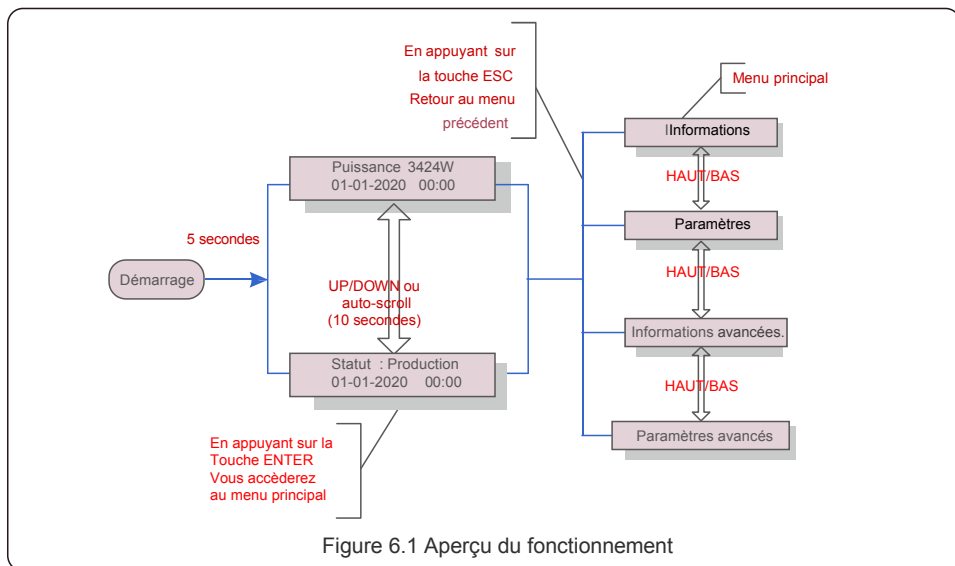


Figure 6.1 Aperçu du fonctionnement

6.1 Menu principal

Le menu principal comporte quatre sous-menus (voir figure 6.1) :

1. Informations
2. Paramètres
3. Informations avancées.
4. Paramètres avancés

6.2 Information

Le menu principal de l'onduleur monophasé Solis S6 permet d'accéder aux données et informations opérationnelles. Les informations s'affichent en sélectionnant « Information » dans le menu, puis en faisant défiler l'écran vers le haut ou vers le bas.

6. Fonctionnement

Affichage	Durée	Description
V_DC1 350.8V I_DC1 5.1A	10 s	V_DC1 : affiche la valeur de tension de l'entrée 01. I_DC1 : affiche la valeur du courant de l'entrée 01.
V_DC2 350.8V I_DC2 5.1A	10 s	V_DC2 : affiche la valeur de tension de l'entrée 02. I_DC2 : affiche la valeur du courant de l'entrée 02.
V_Grid 230.4V I_Grid 8.1A	10 s	V_Grid : Affiche la valeur de la tension du réseau I_Grid : Affiche la valeur actuelle du réseau
Statut : Production Puissance: 1488W	10 s	Statut : Affiche l'état instantané de l'onduleur. Puissance : Affiche la valeur de la puissance de sortie instantanée.
Fréquence du réseau F_Grid 60.06Hz	10 s	F_Grid : Affiche la valeur de la fréquence du réseau.
Énergie totale 0258458 kWh	10 s	Valeur totale de l'énergie produite.
Ce mois-ci : 0123kwh Le mois dernier : 0123kwh	10 s	Ce mois-ci : Energie totale produite ce mois-ci. Le mois dernier : Energie totale produite le mois dernier.
Aujourd'hui: 15.1kwh Hier : 13.5kwh	10 s	Aujourd'hui : Energie totale produite aujourd'hui. Hier : Energie totale produite hier.
Onduleur S/N 0000000000000	10 s	Affiche le numéro de série de l'onduleur.
Export_P: +0000W Export_I: 00.0A	10 s	La puissance de l'ERM. Courant de l'EPM.
Mode de travail : NULL Numéro MRD: 08	10 s	Mode de travail : Le mode de travail de l'onduleur. Numéro MRD : Affiche le numéro 01- 08.
Compteur EnergyP 000000. 00kWh	10 s	Compteur EnergyP : La puissance active.

Tableau 6.1 Liste des informations

6. Fonctionnement

6.2.1 Écran de verrouillage

En appuyant sur la touche ESC, vous revenez au menu principal. En appuyant sur la touche ENTER l'écran se verrouille (Figure 6.2 (a)) ou se déverrouille (Figure 6.2 (b)).



Figure 6.2 Verrouillage et déverrouillage de l'écran LCD

6.3 Paramètres

Les sous-menus suivants sont affichés lorsque le menu Paramètres est sélectionné :

1. Réglage de l'heure
2. Définir l'emplacement

6.3.1 Réglage de l'heure

Cette fonction permet de régler l'heure et la date. Lorsque cette fonction est sélectionnée, l'écran LCD affiche un écran comme indiqué à la figure 6.3.

NEXT=<ENT> OK=<ESC>
01-01-2020 00:00

Figure 6.3 Réglage de l'heure

Appuyez sur les touches HAUT/BAS pour régler l'heure et les données. Appuyez sur la touche ENTER pour passer d'un chiffre à l'autre (de gauche à droite). Appuyez sur la touche ESC pour enregistrer les réglages et revenir au menu précédent.

6.3.2 Définir l'emplacement

Cette fonction est utilisée pour définir l'emplacement lorsque des onduleurs multiples sont connectés à un seul moniteur.

Le numéro d'emplacement peut être attribué de "01" à "99".

Le numéro d'emplacement par défaut du mini onduleur monophasé Solis S6 est "01".

OUI=<ENT> NON=<ESC>
Définir l'adresse : 01

Figure 6.4 Définir l'emplacement

Appuyez sur les touches HAUT/BAS pour définir l'emplacement. Appuyez sur la touche ENTER pour enregistrer les paramètres.

Appuyez sur la touche ESC pour annuler le changement et revenir au menu précédent.

6. Fonctionnement

6.4 Informations avancées - Techniciens uniquement



NOTE :

L'accès à cette zone est réservé aux techniciens pleinement qualifiés et agréés. Entrez dans le menu « Info. avancée » et « Paramètres avancés » (mot de passe nécessaire).

Sélectionnez « Informations avancées » dans le menu principal. L'écran vous demandera le mot de passe comme ci-dessous :

OUI=<ENT> NON=<ESC>
Mot de passe:0000

Figure 6.5 Saisie du mot de passe

Le mot de passe par défaut est « 0010 ».

Veillez appuyer sur « bas » pour déplacer le curseur, sur « haut » pour sélectionner le numéro. Après avoir saisi le mot de passe correct, le menu principal affichera un écran et vous pourrez accéder aux informations suivantes.

1. Message d'alarme
2. Message d'exécution
3. Version
4. Energie quotidienne
5. Energie mensuelle
6. Energie annuelle
7. Enregistrement quotidien
8. Données de communication
9. Message d'alerte

Il est possible de faire défiler l'écran manuellement en appuyant sur les touches HAUT/BAS. En appuyant sur ENTER, vous pourrez accéder à un sous-menu. Appuyez sur la touche ESC pour revenir au menu principal.

6.4.1 Message d'alarme

L'écran affiche les 100 derniers messages d'alarme (voir figure 6.6). Il est possible de faire défiler les écrans manuellement en appuyant sur les touches HAUT/ BAS. Appuyez sur la touche ESC pour revenir au menu précédent.

Alarm001 : OV-G-V
Heure : 00-00 Données : 7171

Figure 6.6 Message d'alarme

6.4.2 Exécution du message

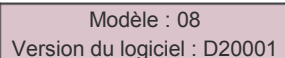
Cette fonction permet à la personne chargée de la maintenance d'obtenir des messages d'exploitation tels que la température interne, le numéro de série, etc.

Il est possible de faire défiler les écrans manuellement en appuyant sur les touches HAUT/BAS.

6. Fonctionnement

6.4.3 Version

L'écran affiche la version du modèle et la version logicielle de l'onduleur

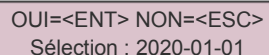


Modèle : 08
Version du logiciel : D20001

Figure 6.7 Version du modèle et version du logiciel

6.4.4 Énergie quotidienne

Cette fonction permet de vérifier la production d'énergie pour le jour sélectionné.

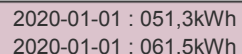


OUI=<ENT> NON=<ESC>
Sélection : 2020-01-01

Figure 6.8 Date sélectionnée pour voir l'énergie quotidienne

Appuyez sur la touche BAS pour déplacer le curseur sur le jour, le mois et l'année, appuyez sur la touche HAUT pour changer le chiffre.

Appuyez sur la touche Enter une fois la date sélectionnée.



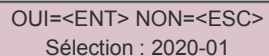
2020-01-01 : 051,3kWh
2020-01-01 : 061,5kWh

Figure 6.9 Énergie quotidienne

Appuyez sur la touche HAUT/BAS pour aller d'une date à l'autre.

6.4.5 Energie mensuelle

Cette fonction permet de vérifier la production d'énergie pour le mois sélectionné.



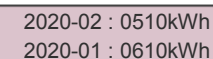
OUI=<ENT> NON=<ESC>
Sélection : 2020-01

Figure 6.10 Mois sélectionné pour voir l'énergie mensuelle

Appuyez sur la touche BAS pour déplacer le curseur sur le jour et le mois, appuyez sur la touche HAUT pour changer le chiffre.

Appuyez sur la touche Enter une fois la date sélectionnée.

6. Fonctionnement



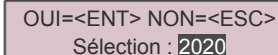
2020-02 : 0510kWh
2020-01 : 0610kWh

Figure 6.11 Énergie mensuelle

Appuyez sur la touche HAUT/BAS pour aller d'une date à l'autre.

6.4.6 Energie annuelle

Cette fonction permet de vérifier la production d'énergie pour l'année sélectionnée.

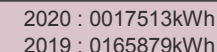


OUI=<ENT> NON=<ESC>
Sélection : 2020

Figure 6.12 Année sélectionnée pour voir l'énergie annuelle

Appuyez sur la touche BAS pour déplacer le curseur sur le jour et l'année, appuyez sur la touche HAUT pour changer le chiffre.

Appuyez sur la touche Enter une fois la date sélectionnée.



2020 : 0017513kWh
2019 : 0165879kWh

Figure 6.13 Energie annuelle

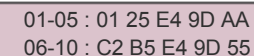
Appuyez sur la touche HAUT/BAS pour aller d'une date à l'autre.

6.4.7 Enregistrement quotidien

L'écran montre l'historique des modifications des paramètres. Uniquement pour le personnel de maintenance.

6.4.8 Données de communication

L'écran affiche les données internes de l'onduleur (voir figure 6.14), qui est uniquement destiné aux techniciens de service.



01-05 : 01 25 E4 9D AA
06-10 : C2 B5 E4 9D 55

Figure 6.14 Données de communication

6. Fonctionnement

6.4.9 Message d'avertissement

L'écran affiche les 100 derniers messages d'avertissement (voir figure 6.15). Il est possible de faire défiler les écrans manuellement en appuyant sur les touches HAU/BAS. Appuyez sur la touche ESC pour revenir au menu précédent.

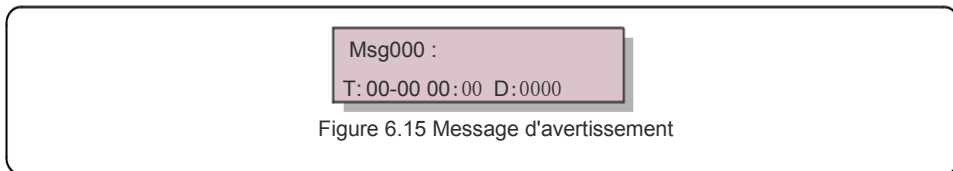


Figure 6.15 Message d'avertissement

6.5 Paramètres avancés - Techniciens uniquement



NOTE :

L'accès à cette zone est réservé aux techniciens pleinement qualifiés et agréés. Veuillez suivre le point 6.4 pour saisir le mot de passe permettant d'accéder à ce menu.

Sélectionnez Paramètres avancés dans le menu principal pour accéder aux options suivantes :
1. Sélection de la norme 2. Réseau ON/OFF 3. Interrupteur 24H 4. Clear Energy
5. Réinitialisation du mot de passe 6. Contrôle de la puissance 7. Calibrage de l'énergie
8. Réglages spéciaux 9. Paramètres du mode STD 10. Restauration des paramètres 11. Mise à jour de l'HMI 12. Réglage interne de l'EPM 13. Ensemble EPM externe 14. Redémarrer l'HMI 15. Paramètre de débogage 16. Mise à jour du DSP 17. Paramètre d'alimentation

6.5.1 Sélection de la norme

Cette fonction permet de sélectionner la norme de référence du réseau (voir figure 6.16).

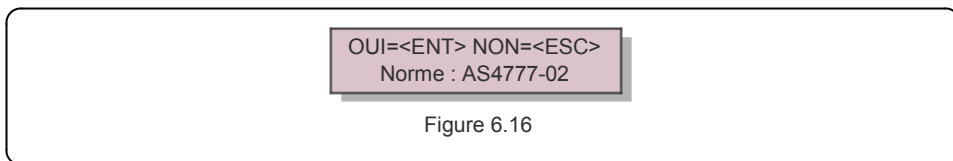


Figure 6.16

Appuyez sur les touches HAUT/BAS pour sélectionner la norme (AS4777-02, AS4777-15, VDE4105, VDE0126, UL-240V-A, UL-208V-A, UL-240V, UL-208V, MEX-CFE, G83/2 (pour les modèles de 1-3,6kW), G59/3 (pour les modèles de 4-5kW), C10/11, EN50438 DK, EN50438 IE, EN50438 NL et la fonction « User-Def » (définie par l'utilisateur)).



NOTE : Cette fonction est réservée uniquement aux techniciens.



NOTE : Pour les différents pays, la norme du réseau doit être paramétrée différemment selon les exigences locales. En cas de doute, veuillez consulter les techniciens de service de Solis pour plus de détails.

6. Fonctionnement

En sélectionnant le menu « User-Def », vous accéderez au sous-menu suivant (voir figure 6.17),

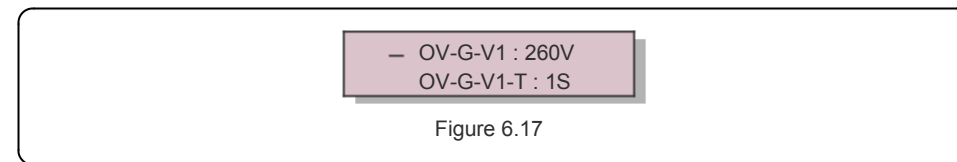


Figure 6.17



NOTE :

La fonction « User-Def » ne peut être utilisée que par l'ingénieur de service et doit être autorisée par le fournisseur d'énergie local.

Ci-dessous se trouve la plage de réglage pour « User-Def ».

Grâce à cette fonction, les limites peuvent être modifiées manuellement.

OV-G-V1: 176---290V	OV-G-F1: 50.1-65Hz
OV-G-V1-T: 0.01---600S	OV-G-F1-T: 0.01---600S
OV-G-V2: 176---290V	OV-G-F2: 50.1-65Hz
OV-G-V2-T: 0.01---600S	OV-G-F2-T: 0.01---600S
UN-G-V1: 110---220V	UN-G-F1: 45-59.9Hz
UN-G-V1-T: 0.01---600S	UN-G-F1-T: 0.01---600S
UN-G-V2: 110---220V	UN-G-F2: 45-59.9Hz
UN-G-V2-T: 0.01---600S	UN-G-F2-T: 0.01---600S
Startup-T: 10-600S	Restore-T: 10-600S

6.5.2 Réseau ON/OFF

Cette fonction est utilisée pour démarrer ou arrêter la production d'énergie de l'onduleur monophasé Solis.

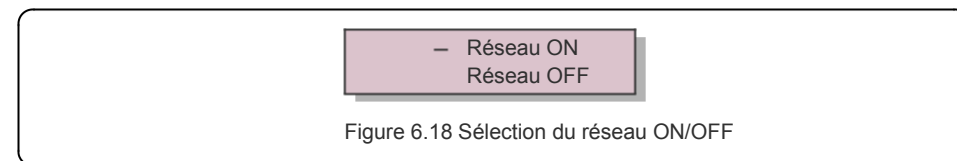


Figure 6.18 Sélection du réseau ON/OFF

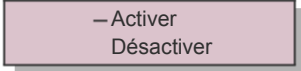
Il est possible de faire défiler les écrans manuellement en appuyant sur les touches HAUT/BAS.

Appuyez sur la touche ENTER pour enregistrer le réglage. Appuyez sur la touche ESC pour revenir au menu précédent.

6. Fonctionnement

6.5.3 Interrupteur 24H

Cette fonction contrôle l'activation ou la désactivation de la fonction de consommation 24h/24.



– Activer
Désactiver

Figure 6.19 Activation/désactivation de la fonction 24H

NOTE :



Lorsque cette fonction est activée, l'écran LCD de l'onduleur sera toujours activé la nuit avec la lumière LED d'alimentation allumée. La nuit, si le réseau est défaillant le système ne peut pas se rétablir même après un retour à la normale, mais les données de consommation seront quand même enregistrées dans le compteur. Au lever du soleil, le système recommencera à fonctionner tandis que les données du compteur pourront être téléchargées vers le système de surveillance Solis pour calibrer les données de consommation de la charge.

6.5.4 Clear Energy

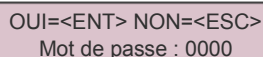
Clear Energy peut réinitialiser le rendement historique de l'onduleur



Ces deux fonctions ne sont applicables que par le personnel de maintenance, une mauvaise utilisation empêchera le bon fonctionnement de l'onduleur.

6.5.5 Réinitialisation du mot de passe

Cette fonction est utilisée pour définir le nouveau mot de passe pour le menu « Infos avancées » et « Informations avancées » (voir figure 6.20).



OUI=<ENT> NON=<ESC>
Mot de passe : 0000

Figure 6.20 Définir un nouveau mot de passe

Saisissez le bon mot de passe avant de définir un nouveau mot de passe. Appuyez sur la touche BAS pour déplacer le curseur, appuyez sur la touche HAUT pour réviser la valeur. Appuyez sur la touche ENTER pour enregistrer le réglage. Appuyez sur la touche ESC pour revenir au menu précédent.

6. Fonctionnement

6.5.6 Contrôle de la puissance

La puissance active et réactive peut être réglée par le biais du bouton de réglage de la puissance. Ce sous-menu comporte 5 éléments :

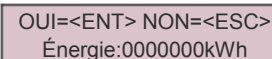
1. Régler la puissance de sortie
2. Régler la puissance réactive
3. Out_P avec restauration
4. Rea_P avec Restauration
5. Sélectionner la courbe PF



Cette fonction n'est applicable que par le personnel de maintenance, une mauvaise utilisation empêchera l'onduleur d'atteindre sa puissance maximale.

6.5.7 Calibrage de l'énergie

L'entretien ou le remplacement pourrait faire disparaître ou modifier la valeur de l'énergie totale. L'utilisation de cette fonction pourrait permettre à l'utilisateur de réviser la valeur de l'énergie totale à la même valeur qu'auparavant. Si le site web de surveillance est utilisé, les données seront automatiquement synchronisées avec ce réglage.



OUI=<ENT> NON=<ESC>
Énergie:000000kWh

Figure 6.21 Calibrage de l'énergie

Appuyez sur la touche BAS pour déplacer le curseur, appuyez sur la touche HAUT pour réviser la valeur. Appuyez sur la touche ENTER pour enregistrer le réglage. Appuyez sur la touche ESC pour revenir au menu précédent.

6.5.8 Réglages spéciaux



Cette fonction n'est applicable que par le personnel de maintenance, une mauvaise utilisation empêchera le bon fonctionnement de l'onduleur.

6.5.9 Paramètres du mode STD

Il y a 5 paramètres en mode STD. Paramètres de mode.

1. Mode de travail
2. Limite du taux de puissance
3. Ensemble de dératage de fréquence
4. Paramètre 10mins OV-G-V.
5. Paramètres initiaux



Cette fonction n'est applicable que par le personnel de maintenance, une mauvaise utilisation empêchera le bon fonctionnement de l'onduleur.

6. Fonctionnement

6.5.9.1 Activer les paramètres de l'interface logique

Veillez suivre les paramètres ci-dessous pour activer le **MRD**. Le réglage par défaut du MRD est « OFF », si le MRD est réglé sur « ON », mais que l'interface logique n'est pas connectée à l'interrupteur ou que l'interrupteur est ouvert, l'HMI de l'onduleur affichera « Limité par le MRD » et la puissance de sortie de l'onduleur sera limitée à zéro.

1. Sélectionnez les **paramètres initiaux**
2. Sélectionnez **MRD** et mettez-le sur « ON ».

6.5.10 Restauration des paramètres

La fonction « Restaurer » peut définir tous les éléments de la section 6.5.8 « Paramètres spéciaux » par défaut. L'écran affiche la situation suivante :

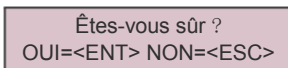


Figure 6.22 Restauration des paramètres

Appuyez sur la touche Enter pour enregistrer le réglage après avoir désactivé le réseau.
Appuyez sur la touche ESC pour revenir au menu précédent.

6.5.11 Mise à jour de l'HMI

Cette fonction est utilisée pour la mise à jour du programme LCD.



Cette fonction n'est applicable que par le personnel de maintenance, une mauvaise utilisation empêchera l'onduleur d'atteindre sa puissance maximale.

6. Fonctionnement

6.5.12 Réglage interne de l'EPM



Cette section comprend deux fonctions liées au compteur intelligent ou au capteur intelligent. Veuillez vous référer à la section 4.3.7 ou 4.3.8 pour les schémas de connexion détaillés.

Fonction 1 : Fonction de gestion de la puissance d'exportation interne

Les onduleurs peuvent fonctionner avec un compteur intelligent OU un capteur intelligent pour limiter dynamiquement la puissance d'exportation du système. L'exportation peut être réinitialisée. Le compteur intelligent peut être installé soit du côté du réseau, soit du côté de la charge.

Le capteur intelligent ne peut être installé que du côté du réseau.

Fonction 2 : Fonction de surveillance de la consommation 24h/24

Uniquement applicable si le système de surveillance Solis est utilisé.

Les onduleurs peuvent fonctionner avec un compteur intelligent pour surveiller les données de consommation de la charge pour toute la journée et les données seront affichées sur le système de surveillance Solis.

Le compteur intelligent ne peut être installé que du côté du réseau.



Veillez vous référer aux instructions ci-dessous pour les différents scénarios d'utilisation.

Scénario 1. Seule la fonction 1 est requise

Utilisation d'un compteur intelligent :

Étape 1 : Reportez-vous à la section 4.3.7 pour connecter le compteur intelligent du côté du réseau ou du côté de la charge.

Étape 2 : Sélectionnez le modèle de compteur correspondant dans la section 6.5.12.4

Étape 3 : Sélectionnez la section 6.5.12.1 Sélectionnez le mode selon l'Option 2 (Compteur en charge) ou l'option 3 (compteur du réseau) en conséquence.

Étape 4 : Configurez la section 6.5.12.2 pour définir la puissance de reflux autorisée.

Étape 5 : Configurez la section 6.5.12.3 pour activer la fonction de sécurité (si nécessaire).

Utilisation d'un capteur intelligent :

Étape 1 : Reportez-vous à la section 4.3.8 pour connecter le capteur intelligent du côté du réseau.

Étape 2 : Sélectionnez la section 6.5.12.1 Sélectionnez le mode selon l'option 5 (Capteur de courant).

Étape 3 : Configurez le « Rapport d'échantillonnage CT » et le « Test de liaison CT » si nécessaire.

Étape 4 : Configurez la section 6.5.12.2 pour définir la puissance de reflux autorisée.

Étape 5 : Configurez la section 6.5.12.3 pour activer la fonction de sécurité (si nécessaire).

6. Fonctionnement



Scénario 2. Les fonctions 1 et 2 sont toutes deux requises

Utilisation d'un compteur intelligent :

Étape 1 : Reportez-vous à la section 4.3.7 pour connecter le compteur intelligent du côté du réseau.

Étape 2 : Sélectionnez le modèle de compteur correspondant dans la section 6.5.12.4

Étape 3 : Sélectionnez la section 6.5.11.1 Sélectionnez le mode selon l'option 3 (compteur en réseau).

Étape 4 : Sélectionnez la section 6.5.3 Interrupteur 24H en sélectionnant « Activer ».

Étape 5 : Configurez la section 6.5.11.2 pour définir la puissance de reflux autorisée.

Étape 6 : Configurez la section 6.5.11.3 pour activer la fonction de sécurité (si nécessaire).

Étape 7 : Configurer le système de surveillance Solis (Veuillez vous référer au manuel de dispositif de surveillance)

Si le client ne souhaite pas activer la fonction de contrôle de la puissance d'exportation, veuillez modifier la « puissance de reflux » à la puissance de sortie maximale de l'onduleur à l'étape 5 OU sélectionnez simplement le mode « surveillance de la consommation » à l'étape 3 et n'effectuez pas les étapes 5 et 6.

Sélectionnez les Paramètres EPM dans le menu principal pour accéder aux options suivantes :

1. Sélection du mode
2. Régler la puissance de reflux
3. Activation/Désactivation de la sécurité intégrée
4. Sélection du compteur

6.5.12.1 Sélection du mode

Ce menu comporte 5 réglages comme ci-dessous :

1. EPM OFF
2. Compteur en charge
3. Compteur en réseau
4. Moniteur de consommation
5. Capteur de courant

EPM OFF : les fonctions sont désactivées

Compteur en charge : Le compteur intelligent Solis est connecté dans le circuit de la branche de charge.

Compteur en grille : Le compteur intelligent Solis est connecté au point de connexion au réseau (Le retour la puissance est réglée par défaut à 0W).

Moniteur de consommation : Le compteur intelligent Solis est connecté au point de connexion au réseau (le réglage de la puissance de reflux n'est pas applicable).

Capteur de courant : Le capteur intelligent Solis est connecté au point de connexion au réseau.

6. Fonctionnement



NOTE:

Pour l'option 5 (Capteur de courant), plusieurs sous-paramètres sont disponibles lorsque « Current sensor » est sélectionné.

-CT Sampling Ratio (Taux d'échantillonnage CT)

Ce paramètre est utilisé pour définir le taux d'échantillonnage CT si le client n'a pas utilisé le CT par défaut fourni par Solis.

Le CT par défaut est un 100 A : 33,33 mA (le rapport par défaut est 3000:1)

-> Rapport d'échantillonnage
du CT

OUI=<ENT> NON=<ESC>
Ratio : 3000:1

-CT Link Test (Test de liaison CT)

Ce paramètre est utilisé pour vérifier le sens du CT (Non obligatoire) Le résultat n'est valide que si les conditions suivantes sont remplies :

1. La puissance de charge est supérieure à 500 W.
2. L'onduleur est réglé sur « Grid OFF » sur l'écran LCD.
3. Le CT est connecté au port CT de l'onduleur et le CT est placé côté réseau.

État de liaison du CT
Correct

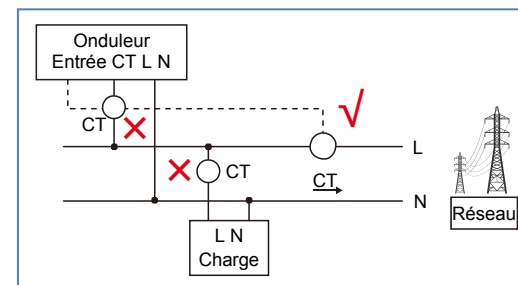


NOTE:

Il y a 3 états dans le test de liaison CT

« Erreur » signifie que le CT est installé dans le mauvais sens, veuillez le modifier.

« Impossible d'évaluer » signifie que la puissance de charge est trop faible et que le résultat n'est pas crédible. « Correct » signifie que le CT est correctement installé.



6. Fonctionnement

6.5.12.2 Puissance de reflux

Le paramètre est utilisé pour définir la puissance d'exportation autorisée dans le réseau.

->Définir la puissance de reflux

OUI=<ENT> NON=<ESC>
Puissance:-00000W

Figure 6.23 Définir la puissance de reflux



NOTE :

Les valeurs positives indiquent la quantité d'énergie autorisée à être exportée vers le réseau. Les valeurs négatives indiquent un contrôle plus strict pour limiter la puissance d'exportation à l'avance, garantissant ainsi qu'aucune puissance n'est exactement injectée dans le réseau.

6.5.12.3 Activation/désactivation de la sécurité

Ce réglage est utilisé pour émettre une alarme (arrêt de la production de l'onduleur également) lorsque la connexion CT/Compteur est perdue pendant le fonctionnement.

Il peut empêcher un éventuel retour d'énergie dans le réseau lorsque le système perd le contrôle.

OUI=<ENT> NON=<ESC>
Réglage de la sécurité intégrée : ON

Figure 6.24 Activation/désactivation de la sécurité intégrée

L'activation de cette fonction n'est obligatoire que lorsque l'onduleur est installé au Royaume-Uni en raison de la réglementation G100. Pour les autres régions, les clients peuvent activer ou désactiver la fonction comme ils le souhaitent.



NOTE :

Lorsque la fonction de sécurité intégrée est activée et que le CT/Compteur est déconnecté d'une manière ou d'une autre, l'onduleur arrête la production et donne l'alarme « Sécurité intégrée » sur l'écran LCD. Lorsque la fonction de sécurité est désactivée et que le compteur est déconnecté d'une manière ou d'une autre, l'onduleur conserve la puissance de sortie au dernier moment lorsque le compteur est encore connecté. Après un redémarrage, l'onduleur produira à pleine puissance sans limites.

6. Fonctionnement

6.5.12.4 Sélection du compteur

Le réglage sert à définir le bon compteur qui est connecté à l'onduleur.

-> Compteur 1PH
Compteur 3PH

->DDSD1352-C
ACR10RD16TE

Figure 6.25 Sélection du compteur

Pour les onduleurs monophasés Solis, veuillez sélectionner « Compteur 1PH » et ensuite sélectionner le modèle de compteur correspondant.

6.5.13 Paramètre EPM externe

Ce paramètre ne doit être activé que lorsque le dispositif EPM externe Solis est utilisé.

Les deux options sont disponibles: 5G-EPM et Autres-EPM.

->5G-EPM
Autres - MPE

Figure 6.26

L'option de sécurité intégrée 5G-EPM doit être activée lorsque le dispositif EPM série 5G est utilisé Autres - L'option de sécurité intégrée EPM doit être activée lorsque le dispositif EPM série 2G est utilisé Une seule option peut être activée à chaque fois.

6.5.14 Redémarrer l'HMI

Cette fonction est utilisée pour redémarrer l'HMI.



Cette fonction n'est applicable que par le personnel de maintenance, une mauvaise utilisation empêchera l'onduleur d'atteindre sa puissance maximale.

6.5.15 Paramètre de débogage

Cette fonction est utilisée uniquement par le personnel de maintenance du fabricant.

6.5.16 Mise à jour du DSP

Cette fonction est utilisée pour la mise à jour du DSP.



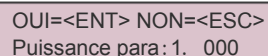
Cette fonction n'est applicable que par le personnel de maintenance, une mauvaise utilisation empêchera l'onduleur d'atteindre sa puissance maximale.

6. Fonctionnement

6.5.17 Paramètre de puissance

Cette fonction est utilisée pour calibrer l'énergie de sortie de l'onduleur. Elle n'aura pas d'impact sur le comptage de l'énergie pour l'onduleur avec RGM.

L'écran affiche ce qui suit :



OUI=<ENT> NON=<ESC>
Puissance para: 1. 000

Figure 6.27 Limite du taux de puissance

Appuyez sur la touche Bas pour déplacer le curseur.

Appuyez sur la touche Haut pour changer le chiffre.

Veuillez appuyer sur la touche Enter pour enregistrer le réglage et sur la touche ESC pour revenir au menu précédent.



Ce paramètre est utilisé pour l'opérateur du réseau, ne changez pas le paramètre dans ce manuel.

6.6 Fonction AFCI

Les onduleurs Solis ont la fonction AFCI intégrée qui peut détecter le défaut d'arc sur le circuit CC et arrêter l'onduleur pour éviter un incendie.

6.6.1 Activer la fonction AFCI

La fonction AFCI peut être activée dans les cas suivants.

Étapes à suivre :

Paramètres avancés -> Mot de passe : 0010 -> Paramètres spéciaux -> Réglage AFCI -> AFCI ON/OFF -> ON



→ AFCI ON/OFF
Niveau AFCI



→ ON
OFF

Figure 6.28 Paramètre AFCI

6. Fonctionnement



Avertissement :

Le « niveau AFCI » est réservé aux techniciens de Solis UNIQUEMENT. Ne modifiez pas la sensibilité, sinon vous risquez de provoquer de fréquentes fausses alertes ou des dysfonctionnements. Solis n'est pas responsable de tout autre dommage causé par des modifications non autorisées.

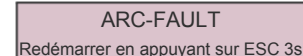


NOTE :

Le réglage correspond également à l'état actuel qui peut être utilisé pour inspecter l'état ON/OFF de la fonction AFCI.

6.6.2 Défaut d'arc

En fonctionnement normal, si un arc électrique est détecté, l'onduleur s'arrête et émet l'alarme suivante :



ARC-FAULT
Redémarrer en appuyant sur ESC 3s

Figure 6.29 Défaut d'arc

L'installateur doit inspecter minutieusement le circuit de courant continu pour s'assurer que tous les câbles sont correctement fixés.

Une fois que le problème du circuit CC a été résolu ou qu'il est confirmé comme étant OK, appuyez sur « ESC » pendant 3s et attendez que l'onduleur redémarre.

7. Maintenance

Le mini onduleur monophasé S6 Solis ne nécessite aucun entretien régulier. Cependant, le nettoyage de la poussière sur le dissipateur de chaleur aidera l'onduleur à dissiper la chaleur et à augmenter sa durée de vie. La poussière peut être enlevée à l'aide d'une brosse douce.



ATTENTION :

Ne touchez pas la surface de l'onduleur lorsqu'il fonctionne. Certaines parties de l'onduleur peuvent être chaudes et provoquer des brûlures. Éteignez l'onduleur (reportez-vous à la section 5.2) et qu'il refroidisse avant toute opération d'entretien ou de nettoyage.

L'écran LCD et les voyants d'état LED peuvent être nettoyés avec un chiffon humide s'ils sont trop sales pour être lus.



NOTE :

N'utilisez jamais de solvants, d'abrasifs ou de matériaux corrosifs pour nettoyer l'onduleur.

8. Dépannage

L'onduleur est conçu conformément aux normes internationales les plus importantes en matière de raccordement au réseau et aux exigences de sécurité et de compatibilité électromagnétique. Avant d'être livré au client, l'onduleur a été soumis à plusieurs tests afin de garantir son fonctionnement et sa fiabilité optimale.

En cas de défaillance, l'écran LCD affiche un message d'alarme. Dans ce cas, l'onduleur peut cesser d'alimenter le réseau. Les descriptions des défaillances et les messages d'alarme correspondants sont énumérés dans le tableau 8.1 :

8. Dépannage

Message d'alarme	Description de la défaillance	Solution
Pas de courant	Onduleur sans courant sur l'écran LCD	1. vérifier les connexions d'entrée PV 2. vérifier la tension d'entrée du courant continu (monophasé >120V, triphasé >350V) Vérifiez si le PV+/- est inversé
Initialisation de l'écran LCD à tout moment	Démarrage impossible	1.Vérifiez si le connecteur du tableau principal ou du tableau électrique est fixé. 2.Vérifiez si le connecteur DSP vers le tableau électrique est fixé.
OV-G-V01/02/03/04	Surtension du réseau	1.la résistance du câble CA est trop élevée. Modifier le câble de réseau de plus grande taille 2. Ajuster la limite de protection si elle est autorisée par la compagnie d'électricité.
UN-G-V01/02	Sous-tension du réseau	1. utiliser la fonction définie par l'utilisateur pour ajuster la limite de protection si elle est autorisée par la compagnie d'électricité.
OV-G-F01/02	Surfréquence du réseau	
UN-G-F01/02	Sous-fréquence du réseau	
Réseau inversé	Mauvaise polarité CA	1. Vérifiez la polarité du connecteur CA.
CC inversé	Polarité CC inversée	1. Vérifiez la polarité du connecteur CC.
NO-GRID	Pas de tension de réseau	1. vérifier les connexions et l'interrupteur du réseau. 2. vérifier la tension du réseau à l'intérieur de la borne de l'onduleur.
OV-DC01/02/03/04	Surtension CC	1. réduire le nombre de modules en série
OV-BUS	Surtension du bus CC	1. vérifier la connexion de l'inducteur de l'onduleur 2. vérifier la connexion du conducteur
UN-BUS01/02	Sous tension de bus CC	
RÉSEAU-INTF01/02	Interférences avec le réseau	1.redémarrer l'onduleur 2.changer de tableau électrique
OV-G-I	Courant du réseau	
IGBT-OV-I	Surintensité IGBT	
CC-INTF OV-DCA-I	Surintensité d'entrée CC	1.redémarrer l'onduleur 2.identifier et retirer la chaîne pour le défaut MPPT 2.changer de tableau électrique
IGFOL-F	Échec du suivi du courant de réseau	1. redémarrer l'onduleur ou contacter l'installateur.
IG-AD	Échec de l'échantillonnage du courant du réseau	
OV-TEM	Surchauffe	1. vérifiez la ventilation de l'onduleur. 2.Vérifiez si le soleil donne directement sur l'onduleur par temps chaud.
INI-FAULT	Défaillance du système d'initialisation	1. redémarrer l'onduleur ou contacter l'installateur.
DSP-B-FAULT	Défaillance de la communication entre les principaux DSP et esclave	
12Power-FAULT	Défaut d'alimentation électrique de 12V	
PV ISO-PRO 01/02	Protection d'isolation PV	1. supprimer toutes les entrées CC, reconnecter et redémarrer l'onduleur un par un. 2. identifier la chaîne qui est à l'origine de la panne et vérifier l'isolation de la corde.

8. Dépannage

Message d'alarme	Description de la défaillance	Solution
ILeak-PRO 01/02/03/04	Protection contre les courants de fuite	1. vérifier la connexion CA et CC Vérifiez la connexion du câble à l'intérieur de l'onduleur.
RelayChk-FAIL	Échec du contrôle des relais	1. redémarrer l'onduleur ou contacter l'installateur.
DCinj-FAULT	Courant d'injection CC élevé	1. redémarre l'onduleur ou contacter l'installateur.
Écran OFF avec CC appliqué	Onduleur endommagé à l'intérieur	1) Ne pas éteindre les interrupteurs CC comme car cela endommagera l'onduleur. 2) Veuillez attendre que le rayonnement solaire diminue et confirmer que le courant de la chaîne est inférieur à 0,5A avec un ampèremètre à pince, puis éteindre les interrupteurs CC. 3) Veuillez noter que tout dommage dû à une mauvaise opération n'est pas pris en charge par la garantie.
Auto-détection de l'AFCI (modèle avec module AFCI)	Défaut d'autodétection du module AFCI	1. redémarrer l'onduleur ou contacter le technicien.
Protection contre les arcs électriques (modèle avec module AFCI)	Détecter un arc dans un circuit CC	1. Vérifiez la connexion de l'onduleur si l'arc existe et redémarrer l'onduleur.

Tableau 8.1 Message d'erreur et description

NOTE :



Si l'onduleur affiche un message d'alarme tel qu'indiqué dans le tableau 8.1 ; veuillez éteindre l'onduleur (reportez-vous au paragraphe 5.2 pour arrêter votre onduleur) et attendre 5 minutes avant de le redémarrer (reportez-vous au paragraphe 5.1 pour démarrer votre onduleur). Si la panne persiste, veuillez contacter votre distributeur local ou le centre de service. Veuillez garder à portée de main les informations suivantes avant de nous contacter..

1. Numéro de série du mini onduleur monophasé Solis ;
2. Le distributeur/revendeur du mini onduleur monophasé Solis (si disponible) ;
3. Date d'installation.
4. La description du problème (c'est-à-dire le message d'alarme affiché sur l'écran LCD et l'état de l'indicateur d'état LED. D'autres lectures obtenues dans le sous-menu Information (voir section 6.2) seront également utiles) ;
5. La configuration des panneaux photovoltaïques (par exemple le nombre de panneaux, la capacité de panneaux, nombre de chaînes, etc.)
6. Vos coordonnées.

9. Spécifications

Modèle	S6-GR1P0.7K-M
Max. Tension d'entrée CC (Volts)	600
Tension continue nominale (Volts)	200
Tension de démarrage (Volts)	60
Plage de tension MPPT (Volts)	50...500
Courant d'entrée maximal (Ampères)	14
Courant d'entrée maximal en court-circuit (Ampères)	22
Numéro MPPT/Numéro de chaîne de saisie maximum	1/1
Puissance de sortie nominale (Watts)	700
Puissance de sortie maximale (Watts)	770
Puissance de sortie apparente maximale (VA)	770
Tension nominale du réseau (Volts)	1/N/PE, 220/230
Courant de sortie nominal (Ampères)	3.2/3.0
Courant de sortie maximal (Ampères)	4.4
Facteur de puissance (à la puissance de sortie nominale)	> 0,99 (0,8 en avance - 0,8 en retard)
THDi (à la puissance de sortie nominale)	<3%
Fréquence nominale du réseau (Hertz)	50/60
Plage de fréquences de fonctionnement (Hertz)	45...55 ou 55...65
Efficacité maximale	96.6%
Efficacité de l'UE	95.3%
Dimensions	310W*373H*160D (mm)
Poids	7,4 kg
Topologie	Sans transformateur
Autoconsommation (nuit)	< 1 W
Plage de température ambiante de fonctionnement	-25°C... +60 °C
Humidité relative	0~100%
Protection contre l'intrusion	IP66
Émission de bruit (typique)	<20 dBA
Concept de refroidissement	Convection naturelle
Altitude maximale d'opération	4000m
Norme de connexion au réseau	VDE-AR-N 4105 / VDE V 0124, EN 50549-1, VDE 0126 / UTE C 15 / VFR:2019, G98 ou G99, RD 1699 / RD 244 / UNE 206006 / UNE 206007-1, CEI 0-21, C10/11, NRS 097-2-1, TOR, EIFS 2018.2, IEC 62116, IEC 61727, IEC 60068, IEC 61683, EN 50530, MEA, PEA
Norme de sécurité/EMC	IEC/EN 62109-1/-2, IEC/EN 61000-6-1/-2/-3/-4
Connexion CC	Connecteur MC4
Connexion CA	Fiche de connexion rapide
Affichage	LCD, 2×20 Z.
Connexions de communication	RS485, en option : Wi-Fi, GPRS, USB*
Conditions de garantie	5 ans (extension à 20 ans)

9. Spécifications

Modèle	S6-GR1P1K-M
Max. Tension d'entrée CC (Volts)	600
Tension continue nominale (Volts)	200
Tension de démarrage (Volts)	60
Plage de tension MPPT (Volts)	50...500
Courant d'entrée maximal (Ampères)	14
Courant d'entrée maximal en court-circuit (Ampères)	22
Numéro MPPT/Numéro de chaîne de saisie maximum	1/1
Puissance de sortie nominale (Watts)	1000
Puissance de sortie maximale (Watts)	1100
Puissance de sortie apparente maximale (VA)	1100
Tension nominale du réseau (Volts)	1/N/PE, 220/230
Courant de sortie nominal (Ampères)	4.5/4.3
Courant de sortie maximal (Ampères)	5.2
Facteur de puissance (à la puissance de sortie nominale)	> 0,99 (0,8 en avance - 0,8 en retard)
THDi (à la puissance de sortie nominale)	<3%
Fréquence nominale du réseau (Hertz)	50/60
Plage de fréquences de fonctionnement (Hertz)	45...55 ou 55...65
Efficacité maximale	96.6%
Efficacité de l'UE	95.3%
Dimensions	310W*373H*160D (mm)
Poids	7,4 kg
Topologie	Sans transformateur
Autoconsommation (nuit)	<1 W
Plage de température ambiante de fonctionnement	-25°C... +60 °C
Humidité relative	0~100%
Protection contre l'intrusion	IP66
Émission de bruit (typique)	<20 dBA
Concept de refroidissement	Convection naturelle
Altitude maximale d'opération	4000m
Norme de connexion au réseau	VDE-AR-N 4105 / VDE V 0124, EN 50549-1, VDE 0126 / UTE C 15 / VFR:2019, G98 ou G99, RD 1699 / RD 244 / UNE 206006 / UNE 206007-1, CEI 0-21, C10/11, NRS 097-2-1, TOR, EIFS 2018.2, IEC 62116, IEC 61727, IEC 60068, IEC 61683, EN 50530, MEA, PEA
Norme de sécurité/EMC	IEC/EN 62109-1/-2, IEC/EN 61000-6-1/-2/-3/-4
Connexion CC	Connecteur MC4
Connexion CA	Fiche de connexion rapide
Affichage	LCD, 2x20 Z.
Connexions de communication	RS485, en option : Wi-Fi, GPRS,USB*
Conditions de garantie	5 ans (extension à 20 ans)

9. Spécifications

Modèle	S6-GR1P1.5K-M
Max. Tension d'entrée CC (Volts)	600
Tension continue nominale (Volts)	200
Tension de démarrage (Volts)	60
Plage de tension MPPT (Volts)	50...500
Courant d'entrée maximal (Ampères)	14
Courant d'entrée maximal en court-circuit (Ampères)	22
Numéro MPPT/Numéro de chaîne de saisie maximum	1/1
Puissance de sortie nominale (Watts)	1500
Puissance de sortie maximale (Watts)	1650
Puissance de sortie apparente maximale (VA)	1650
Tension nominale du réseau (Volts)	1/N/PE, 220/230
Courant de sortie nominal (Ampères)	6.8/6.5
Courant de sortie maximal (Ampères)	8.1
Facteur de puissance (à la puissance de sortie nominale)	> 0,99 (0,8 en avance - 0,8 en retard)
THDi (à la puissance de sortie nominale)	<3%
Fréquence nominale du réseau (Hertz)	50/60
Plage de fréquences de fonctionnement (Hertz)	45...55 ou 55...65
Efficacité maximale	96.6%
Efficacité de l'UE	95.4%
Dimensions	310W*373H*160D (mm)
Poids	7,4 kg
Topologie	Sans transformateur
Autoconsommation (nuit)	<1 W
Plage de température ambiante de fonctionnement	-25°C... +60 °C
Humidité relative	0~100%
Protection contre l'intrusion	IP66
Émission de bruit (typique)	<20 dBA
Concept de refroidissement	Convection naturelle
Altitude maximale d'opération	4000m
Norme de connexion au réseau	VDE-AR-N 4105 / VDE V 0124, EN 50549-1, VDE 0126 / UTE C 15 / VFR:2019, G98 ou G99, RD 1699 / RD 244 / UNE 206006 / UNE 206007-1, CEI 0-21, C10/11, NRS 097-2-1, TOR, EIFS 2018.2, IEC 62116, IEC 61727, IEC 60068, IEC 61683, EN 50530, MEA, PEA
Norme de sécurité/EMC	IEC/EN 62109-1/-2, IEC/EN 61000-6-1/-2/-3/-4
Connexion CC	Connecteur MC4
Connexion CA	Fiche de connexion rapide
Affichage	LCD, 2x20 Z.
Connexions de communication	RS485, en option : Wi-Fi, GPRS,USB*
Conditions de garantie	5 ans (extension à 20 ans)

9. Spécifications

Modèle	S6-GR1P2K-M
Max. Tension d'entrée CC (Volts)	600
Tension continue nominale (Volts)	330
Tension de démarrage (Volts)	90
Plage de tension MPPT (Volts)	80...500
Courant d'entrée maximal (Ampères)	14
Courant d'entrée maximal en court-circuit (Ampères)	22
Numéro MPPT/Numéro de chaîne de saisie maximum	1/1
Puissance de sortie nominale (Watts)	2000
Puissance de sortie maximale (Watts)	2200
Puissance de sortie apparente maximale (VA)	2200
Tension nominale du réseau (Volts)	1/N/PE, 220/230
Courant de sortie nominal (Ampères)	9.1/8.7
Courant de sortie maximal (Ampères)	10.5
Facteur de puissance (à la puissance de sortie nominale)	> 0,99 (0,8 en avance - 0,8 en retard)
THDi (à la puissance de sortie nominale)	<3%
Fréquence nominale du réseau (Hertz)	50/60
Plage de fréquences de fonctionnement (Hertz)	45...55 ou 55...65
Efficacité maximale	97.1%
Efficacité de l'UE	96.6%
Dimensions	310W*373H*160D (mm)
Poids	7,4 kg
Topologie	Sans transformateur
Autoconsommation (nuit)	<1 W
Plage de température ambiante de fonctionnement	-25°C. . . +60 °C
Humidité relative	0~100%
Protection contre l'intrusion	IP66
Émission de bruit (typique)	<20 dBA
Concept de refroidissement	Convection naturelle
Altitude maximale d'opération	4000m
Norme de connexion au réseau	VDE-AR-N 4105 / VDE V 0124, EN 50549-1, VDE 0126 / UTE C 15 / VFR:2019, G98 ou G99, RD 1699 / RD 244 / UNE 206006 / UNE 206007-1, CEI 0-21, C10/11, NRS 097-2-1, TOR, EIFS 2018.2, IEC 62116, IEC 61727, IEC 60068, IEC 61683, EN 50530, MEA, PEA
Norme de sécurité/EMC	IEC/EN 62109-1/-2, IEC/EN 61000-6-1/-2/-3/-4
Connexion CC	Connecteur MC4
Connexion CA	Fiche de connexion rapide
Affichage	LCD, 2x20 Z.
Connexions de communication	RS485, en option : Wi-Fi, GPRS,USB*
Conditions de garantie	5 ans (extension à 20 ans)

9. Spécifications

Modèle	S6-GR1P2.5K-M
Max. Tension d'entrée CC (Volts)	600
Tension continue nominale (Volts)	330
Tension de démarrage (Volts)	90
Plage de tension MPPT (Volts)	80...500
Courant d'entrée maximal (Ampères)	14
Courant d'entrée maximal en court-circuit (Ampères)	22
Numéro MPPT/Numéro de chaîne de saisie maximum	1/1
Puissance de sortie nominale (Watts)	2500
Puissance de sortie maximale (Watts)	2750
Puissance de sortie apparente maximale (VA)	2750
Tension nominale du réseau (Volts)	1/N/PE, 220/230
Courant de sortie nominal (Ampères)	11.4/10.9
Courant de sortie maximal (Ampères)	13.3
Facteur de puissance (à la puissance de sortie nominale)	> 0,99 (0,8 en avance - 0,8 en retard)
THDi (à la puissance de sortie nominale)	<3%
Fréquence nominale du réseau (Hertz)	50/60
Plage de fréquences de fonctionnement (Hertz)	45...55 ou 55...65
Efficacité maximale	97.1%
Efficacité de l'UE	96.6%
Dimensions	310W*373H*160D (mm)
Poids	7,7 kg
Topologie	Sans transformateur
Autoconsommation (nuit)	<1 W
Plage de température ambiante de fonctionnement	-25°C. . . +60 °C
Humidité relative	0~100%
Protection contre l'intrusion	IP66
Émission de bruit (typique)	<20 dBA
Concept de refroidissement	Convection naturelle
Altitude maximale d'opération	4000m
Norme de connexion au réseau	VDE-AR-N 4105 / VDE V 0124, EN 50549-1, VDE 0126 / UTE C 15 / VFR:2019, G98 ou G99, RD 1699 / RD 244 / UNE 206006 / UNE 206007-1, CEI 0-21, C10/11, NRS 097-2-1, TOR, EIFS 2018.2, IEC 62116, IEC 61727, IEC 60068, IEC 61683, EN 50530, MEA, PEA
Norme de sécurité/EMC	IEC/EN 62109-1/-2, IEC/EN 61000-6-1/-2/-3/-4
Connexion CC	Connecteur MC4
Connexion CA	Fiche de connexion rapide
Affichage	LCD, 2x20 Z.
Connexions de communication	RS485, en option : Wi-Fi, GPRS,USB*
Conditions de garantie	5 ans (extension à 20 ans)

9. Spécifications

Modèle	S6-GR1P3K-M
Max. Tension d'entrée CC (Volts)	600
Tension continue nominale (Volts)	330
Tension de démarrage (Volts)	90
Gamme de tension MPPT (Volts)	80...500
Courant d'entrée maximal (Ampères)	14
Courant d'entrée maximal en court-circuit (Ampères)	22
Numéro MPPT/Numéro de chaîne de saisie maximum	1/1
Puissance de sortie nominale (Watts)	3000
Puissance de sortie maximale (Watts)	3300
Puissance de sortie apparente maximale (VA)	3300
Tension nominale du réseau (Volts)	1/N/PE, 220/230
Courant de sortie nominal (Ampères)	13.6/13.0
Courant de sortie maximal (Ampères)	15.7
Facteur de puissance (à la puissance de sortie nominale)	> 0,99 (0,8 en avance - 0,8 en retard)
THDi (à la puissance de sortie nominale)	<3%
Fréquence nominale du réseau (Hertz)	50/60
Gamme de fréquences de fonctionnement (Hertz)	45...55 ou 55...65
Efficacité maximale	97.1%
Efficacité de l'UE	96.7%
Dimensions	310W*373H*160D (mm)
Poids	7,7 kg
Topologie	Sans transformateur
Autoconsommation (nuit)	<1 W
Plage de température ambiante de fonctionnement	-25°C... +60 °C
Humidité relative	0~100%
Protection contre l'intrusion	IP66
Émission de bruit (typique)	<20 dBA
Concept de refroidissement	La convection naturelle
Altitude maximale d'opération	4000m
Norme de connexion au réseau	VDE-AR-N 4105 / VDE V 0124, EN 50549-1, VDE 0126 / UTE C 15 / VFR:2019, G98 ou G99, RD 1699 / RD 244 / UNE 206006 / UNE 206007-1, CEI 0-21, C10/11, NRS 097-2-1, TOR, EIFS 2018.2, IEC 62116, IEC 61727, IEC 60068, IEC 61683, EN 50530, MEA, PEA
Norme de sécurité/EMC	IEC/EN 62109-1/-2, IEC/EN 61000-6-1/-2/-3/-4
Connexion CC	Connecteur MC4
Connexion CA	Fiche de connexion rapide
Affichage	LCD, 2x20 Z.
Connexions de communication	RS485, en option : Wi-Fi, GPRS,USB*
Conditions de garantie	5 ans (extension à 20 ans)

9. Spécifications

Modèle	S6-GR1P3.6K-M
Max. Tension d'entrée CC (Volts)	600
Tension continue nominale (Volts)	330
Tension de démarrage (Volts)	90
Gamme de tension MPPT (Volts)	80...500
Courant d'entrée maximal (Ampères)	19.0
Courant d'entrée maximal en court-circuit (Ampères)	24.0
Numéro MPPT/Numéro de chaîne de saisie maximum	1/2
Puissance de sortie nominale (Watts)	3600
Puissance de sortie maximale (Watts)	3600
Puissance de sortie apparente maximale (VA)	3600
Tension nominale du réseau (Volts)	1/N/PE, 220/230
Courant de sortie nominal (Ampères)	16.0
Courant de sortie maximal (Ampères)	16.0
Facteur de puissance (à la puissance de sortie nominale)	> 0,99 (0,8 en avance - 0,8 en retard)
THDi (à la puissance de sortie nominale)	<3%
Fréquence nominale du réseau (Hertz)	50/60
Gamme de fréquences de fonctionnement (Hertz)	45...55 ou 55...65
Efficacité maximale	97.3%
Efficacité de l'UE	96.8%
Dimensions	310W*373H*160D (mm)
Poids	7,7 kg
Topologie	Sans transformateur
Autoconsommation (nuit)	<1 W
Plage de température ambiante de fonctionnement	-25°C... +60 °C
Humidité relative	0~100%
Protection contre l'intrusion	IP66
Émission de bruit (typique)	<20 dBA
Concept de refroidissement	La convection naturelle
Altitude maximale d'opération	4000m
Norme de connexion au réseau	VDE-AR-N 4105 / VDE V 0124, EN 50549-1, VDE 0126 / UTE C 15 / VFR:2019, G98 ou G99, RD 1699 / RD 244 / UNE 206006 / UNE 206007-1, CEI 0-21, C10/11, NRS 097-2-1, TOR, EIFS 2018.2, IEC 62116, IEC 61727, IEC 60068, IEC 61683, EN 50530, MEA, PEA
Norme de sécurité/EMC	IEC/EN 62109-1/-2, IEC/EN 61000-6-1/-2/-3/-4
Connexion CC	Connecteur MC4
Connexion CA	Fiche de connexion rapide
Affichage	LCD, 2x20 Z.
Connexions de communication	RS485, en option : Wi-Fi, GPRS,USB*
Conditions de garantie	5 ans (extension à 20 ans)

10.1 Guide de sélection de la norme applicable au réseau



REMARQUE :

Veillez vérifier si le réglage du code de réseau est conforme aux exigences locales.

Pour différents pays et régions, il faut sélectionner le code de réseau correspondant dans l'écran LCD de l'onduleur pour répondre aux exigences du fournisseur de réseau local. Cette instruction indique comment modifier le code de réseau et quel code doit être sélectionné dans différents endroits.

La liste suivante décrit les options de norme applicable au réseau de l'onduleur qui sont sujettes à changement. Elle est fournie à titre de référence seulement. En cas de doutes ou d'incertitudes, veuillez consulter le service après-vente de Solis pour confirmation.

Pour régler le bon code de réseau, veuillez saisir le chemin suivant :
Réglages avancés -> Mot de passe : 0010 -> Sélection de la norme

Les limites de protection détaillées peuvent être consultées lorsque vous sélectionnez le code. Veuillez sélectionner « Sauvegarder et envoyer » pour appliquer le code.

N°	Code dans l'écran LCD	Pays/Région	Commentaires
1	VDE4015	Allemagne	Pour le réseau basse tension de l'Allemagne
2	EN50549 PO	Pologne	Pour le réseau basse tension de la Pologne
3	EN50549 NL	Pays-Bas	Pour le réseau basse tension des Pays-Bas
4	EN50438 L	-	Exigence générale EN50438 qui peut être utilisée en Autriche, à Chypre, en Finlande, en République tchèque, en Slovénie, etc.
5	EIFS- SW	Suède	Pour le réseau basse tension de la Suède
6	France	France	Pour le réseau basse tension de la France
7	C10/11	Belgique	Pour le réseau basse tension de la Belgique
8	NRS097	Afrique du Sud	Pour le réseau basse tension de l'Afrique du Sud
9	CEI0-21	Italie	Pour le réseau basse tension de l'Italie
10	EN50549L (EN50549-1)	-	Exigence générale EN50549-1 qui est conforme aux exigences locales de la plupart des pays européens
11	G98	Royaume-Uni	Pour le réseau basse tension du Royaume-Uni <16A
12	G99	Royaume-Uni	Pour le réseau basse tension du Royaume-Uni > 16A

N°	Code dans l'écran LCD	Pays/Région	Commentaires
13	G98 NI	Irlande du Nord	Pour le réseau basse tension de l'Irlande du Nord <16A
14	G99 NI	Irlande du Nord	Pour le réseau basse tension de l'Irlande du Nord >16A
15	User-define	-	Limites de protection sur mesure
16	Gen50	-	Générateur connecté, déclassement de fréquence, 50 Hz
17	Gen 60	-	Générateur connecté, déclassement de fréquence, 60 Hz
18	DK1	Est du Danemark	Pour le réseau basse tension de l'Est du Danemark
19	DK2	Ouest du Danemark	Pour le réseau basse tension de l'Ouest du Danemark
20	50438IE	Irlande	Pour le réseau basse tension de l'Irlande
21	RD1699	Espagne	Pour le réseau basse tension de l'Espagne
22	EN50549	-	Exigence générale EN50549 qui peut être utilisé à Chypre, en Finlande, en République tchèque, en Slovénie, en