



Falownik jednofazowy Solis S6

S6-GR1P(2.5-6)K Instrukcja montażu i obsługi

Wersja 1.0

Ginlong Technologies Co., Ltd.

No. 57 Jintong Road, Binhai Industrial Park, Xiangshan, Ningbo,
Zhejiang, 315712, P.R.Chiny.

Tel: +86 (0)574 6578 1806

Fax: +86 (0)574 6578 1606

Email: info@ginlong.com

Web: www.ginlong.com

Prosimy o przestrzeganie rzeczywistych produktów w przypadku jakichkolwiek
rozbieżności w niniejszej instrukcji obsługi.

Jeśli napotkasz jakikolwiek problem z falownikiem, sprawdź numer seryjny falownika i
skontaktuj się z nami, postaramy się odpowiedzieć na twoje pytanie jak najszybciej.



Ginlong Technologies Co., Ltd.

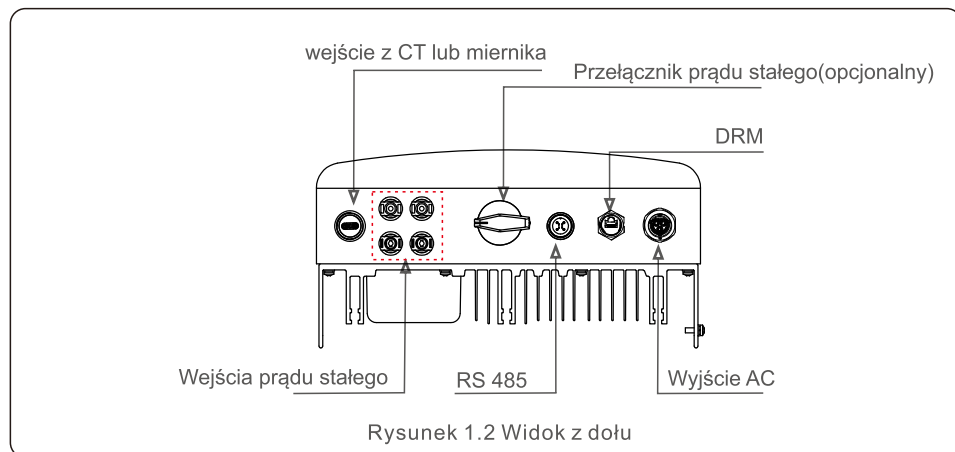
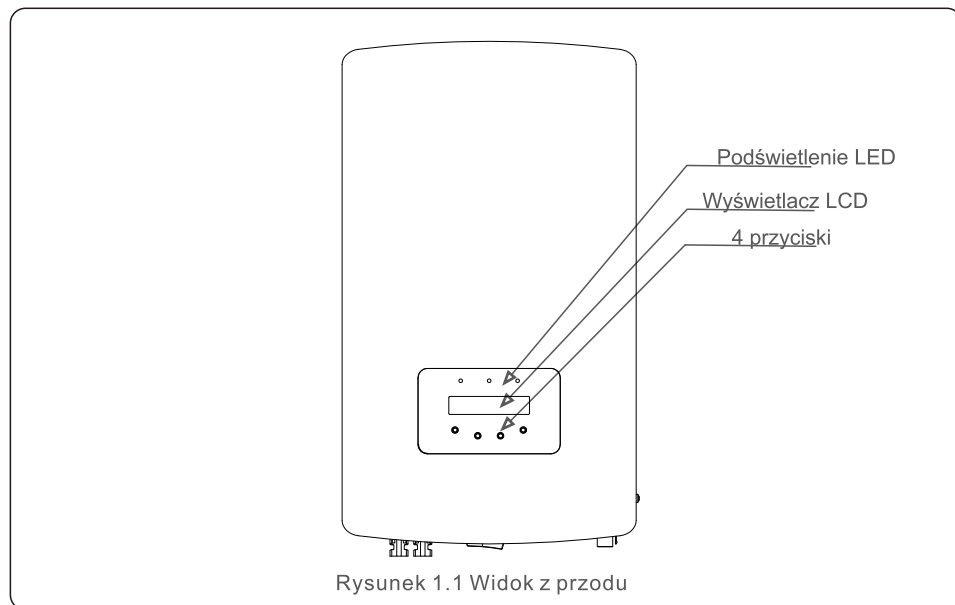
1. Wstęp	2
1.1 Opis produktu	2
1.2 Opakowanie	3
1.3 Przechowywanie produktu	4
2. Instrukcje bezpieczeństwa	5
2.1 Symbole bezpieczeństwa	5
2.2 Ogólne instrukcje bezpieczeństwa	5
2.3 Informacja o użytkowaniu	7
2.4 Uwaga dotycząca odpadów	7
3. Opis	8
3.1 Wyświetlacz na panelu przednim	8
3.2 Światły LED do sygnalizacji stanu	8
3.3 Przyciski sterujące	8
3.4 LCD	8
4. Instalacja	9
4.1 Wybierz lokalizację falownika	9
4.2 Montaż falownika	11
4.3 Połączenia elektryczne	13
5. Uruchomienie i Wyłączenie	25
5.1 Uruchomienie falownika	25
5.2 Wyłączenie Falownika	25
6. Praca	26
6.1 Menu główne	26
6.2 Informacje	26
6.3 Ustawienia	28
6.4 Informacje zaawansowane	29
6.5 Ustawienia zaawansowane	32
6.6 Funkcja AFCI	42
7. Konserwacja	44
8. Rozwiązywanie problemów	44
9. Specyfikacje	47
10. Dodatek	54
10.1 Przewodnik wyboru standardu sieci	54

1. Wstęp

1.1 Opis produktu

Falownik jednofazowy Solis S6 posiadają DRM i kontrolę przepływu prądu wstecznego, dzięki czemu falownik nadaje się do pracy w inteligentnych sieciach.

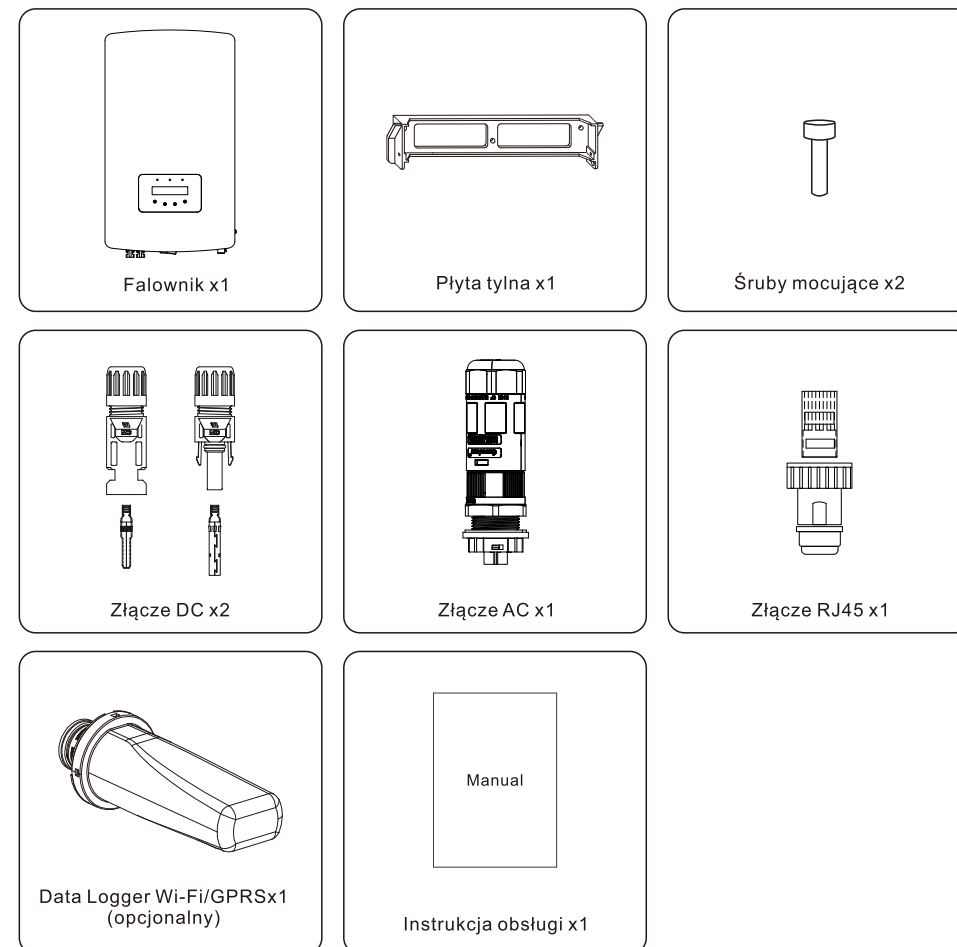
Niniejsza instrukcja dotyczy modelu jednofazowego falownika S6 wymienionego poniżej: S6-GR1P2.5K, S6-GR1P3K, S6-GR1P3.6K, S6-GR1P4K, S6-GR1P4.6K, S6-GR1P5K, S6-GR1P6K



1. Wstęp

1.2 Opakowanie

Po otrzymaniu falownika należy sprawdzić, czy wszystkie części wymienione poniżej są obecne w zestawie:



Jeśli czegoś brakuje, skontaktuj się z lokalnym dystrybutorem Solis.

1. Wstęp

1.3 Przechowywanie produktu

W przypadku, gdy falownik nie zostanie zamontowany natychmiast, poniżej znajdują się instrukcje przechowywania i odpowiednie dla niego warunki otoczenia:

- Użyj oryginalnego pudełka do przepakowania falownika. Włóż środek osuszający, a następnie uszczelnij pudełko taśmą samoprzylepną.
- Falownik należy przechowywać w czystym i suchym miejscu, wolnym od kurzu i brudu.
- Temperatura przechowywania musi wynosić od -40°C do 70°C , a wilgotność powinna mieścić się między 0% a 100% (bez kondensacji).
- Układaj nie więcej niż trzy (3) falowniki wstąż.
- Trzymaj pudełko/pudełka z dala od materiałów korodujących, aby uniknąć uszkodzenia obudowy falownika.
- Regularnie sprawdzaj opakowanie. Jeśli opakowanie jest uszkodzone (mokre, uszkodzone przez szkodniki itp.) natychmiast przepakuj falownik.
- Przechowuj falownik/falowniki na płaskiej, twardej powierzchni - nie pochylonej ani w pozycji do góry nogami.
- Po długim przechowywaniu falownik musi być w pełni sprawdzony i przetestowany przed użyciem przez wykwalifikowany serwis lub personel techniczny.
- Ponowne uruchomienie po długim okresie nieużywania wymaga sprawdzenia sprzętu, a w niektórych przypadkach konieczne będzie usunięcie oznak utleniania oraz pyłu, który osiadł wewnątrz urządzenia

2. Instrukcje bezpieczeństwa

Niewłaściwe użytkowanie może spowodować porażenie prądem lub poparzenia. Niniejsza instrukcja produktu zawiera ważne instrukcje, których należy przestrzegać podczas instalacji i konserwacji.

Prosimy o dokładne zapoznanie się z niniejszą instrukcją przed użyciem i przechowywaniem jej w łatwo dostępnym miejscu do wykorzystania w przyszłości.

2.1 Symbole bezpieczeństwa

Symbole bezpieczeństwa używane w tej instrukcji, które podkreślają potencjalne zagrożenia bezpieczeństwa i ważne informacje dotyczące bezpieczeństwa, są wymienione poniżej:



OSTRZEŻENIA:

Symbol OSTRZEŻENIA informuje o ważnych zaleceniach bezpieczeństwa, których nieprzestrzeganie może spowodować poważne obrażenia ciała lub śmierć.



UWAGA:

Symbol UWAGA informuje o ważnych zaleceniach bezpieczeństwa, których nieprzestrzeganie może spowodować poważne uszkodzenie lub zniszczenie falownika.



UWAGA:

Symbol RYZYKO PORAŻENIA PRĄDEM informuje o ważnych zaleceniach bezpieczeństwa, których nieprzestrzeganie może spowodować porażenie prądem.



UWAGA:

Symbol GORĄCA POWIERZCHNIA informuje o zaleceniach bezpieczeństwa, których nieprzestrzeganie może spowodować oparzenia.

2.2 Ogólne instrukcje bezpieczeństwa



OSTRZEŻENIE:

Do interfejsów RS485 i USB można podłączać tylko urządzenia zgodne z SELV (EN 69050).

2. Instrukcje bezpieczeństwa



OSTRZEŻENIE:

Nie podłączaj dodatniego (+) lub ujemnego (-) panelu fotowoltaicznego do uziemienia — może to spowodować poważne uszkodzenie falownika.



OSTRZEŻENIE:

Instalacje elektryczne muszą być wykonane zgodnie z lokalnymi i krajowymi normami bezpieczeństwa elektrycznego.



OSTRZEŻENIE:

Nie dotykaj żadnych wewnętrznych części pod napięciem przez 5 minut po odłączeniu od sieci energetycznej i wejścia PV.



UWAGA:

Ryzyko porażenia prądem elektrycznym. Nie wolno zdejmować pokrywy. W środku urządzenia nie ma części, które użytkownik mógłby naprawić samemu. Serwisowanie zlecić wykwalifikowanemu i akredytowanemu pracownikowi serwisu technicznego.



OSTRZEŻENIE:

Aby zmniejszyć ryzyko pożaru, w obwodach podłączonych do falownika wymagane są zabezpieczenia nadprądowe obwodu rozgałęzionego (OCPD). OCPD DC zostaną zainstalowane zgodnie z miejscowymi wymaganiami. Wszystkie przewody fotowoltaiczne i obwody wyjściowe powinny mieć rozłączniki, które są zgodne z artykułem 690, część II NEC. Wszystkie jednofazowe falowniki Solis S6 są wyposażone w zintegrowany złącze prądu stałego.



UWAGA:

Panel fotowoltaiczny (panele słoneczne) dostarcza napięcie stałe po wystawieniu na działanie światła.

2. Instrukcje bezpieczeństwa



UWAGA:

Ryzyko porażenia prądem przez energię zgromadzoną w kondensatorach falownika.

Nie zdejmować pokrywy przed upłynięciem 5 minut od chwili odłączenia wszystkich źródeł zasilania (wyłącznie serwisant). Przy nieautoryzowanym zdjęciu pokrywy gwarancja może stać się nieważna.



UWAGA:

Temperatura powierzchni falownika może osiągać do 75°C (167°F).

Aby uniknąć ryzyka poparzenia, nie dotykaj powierzchni podczas pracy falownika. Falownik należy zamontować poza zasięgiem dzieci.



NOTA:

Moduł fotowoltaiczny używany z falownikiem musi mieć klasę A zgodnie z normą IEC 61730.

2.3 Informacja o użytkowaniu

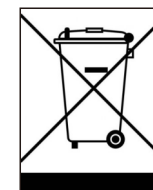
Falownik został skonstruowany zgodnie z obowiązującymi wytycznymi bezpieczeństwa i technicznymi. Falownika należy używać WYŁĄCZNIE w instalacjach spełniających następujące wymagania:

- Falownik musi być zainstalowany na stałe.
- Instalacja elektryczna musi spełniać wszystkie obowiązujące przepisy i normy.
- Falownik musi być zainstalowany zgodnie z instrukcjami podanymi w niniejszej instrukcji.
- Falownik musi być zainstalowany zgodnie z odpowiednimi specyfikacjami technicznymi.
- Aby uruchomić falownik, główny wyłącznik sieciowy (AC) musi być włączony, zanim zostanie włączony izolator DC panelu słonecznego. Aby zatrzymać falownik, główny wyłącznik sieciowy (AC) musi zostać wyłączony przed wyłączeniem izolatora DC panelu słonecznego.

2.4 Uwaga dotycząca odpadów

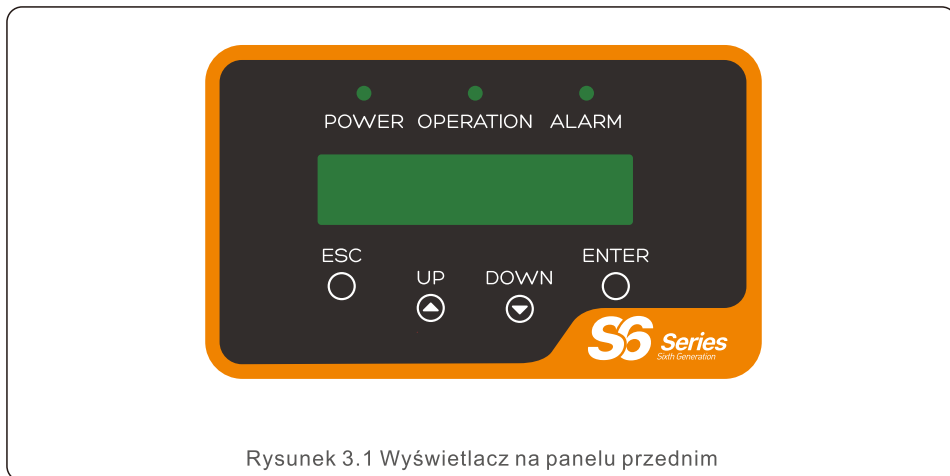
Ten produkt nie może być wyrzucony razem z odpadami z gospodarstw domowych. Należy je posegregować i dostarczyć do odpowiedniego punktu zbiórki, aby umożliwić ich recykling i uniknąć potencjalnego wpływu na środowisko i zdrowie publiczne.

Należy przestrzegać lokalnie obowiązujących przepisów w zakresie gospodarki odpadami.



3. Opis

3.1 Wyświetlacz na panelu przednim



Rysunek 3.1 Wyświetlacz na panelu przednim

3.2 Światły LED do sygnalizacji stanu

	Światło	Stan	Opis
①	● POWER	WŁĄCZONA	Falownik może wykrywa zasilanie prądu stałego
		WYŁĄCZONA	Brak lub niska moc zasilania prądu stałego
②	● OPERATION	WŁĄCZONA	Falownik działa prawidłowo
		WYŁĄCZONA	Falownik przestał przesyłać energię elektryczną
		ŚWIATŁO MIGAJĄCE	Falownik jest w trakcie inicjalizacji.
③	● ALARM	WŁĄCZONA	Wykryto stan alarmu lub błędu.
		WYŁĄCZONA	Falownik działał bez zakłóceń i alarmów.

Tabela 3.1 Światła do sygnalizacji stanu

3.3 Przyciski sterujące

Na przednim panelu falownika znajdują się cztery przyciski sterujące oznaczone (od lewej do prawej): ESC, UP, DOWN i ENTER. Przyciski te służą do:

- Przewijanie wyświetlanych opcji (klawiszem GÓRA i DÓŁ);
- Dostęp do modyfikacji regulowanych ustawień (klawiszem ESC i ENTER).

3.4 LCD

Umieszczony na przednim panelu dwuwierszowy wyświetlacz ciekłokrystaliczny (LCD) pokazuje następujące informacje:

- Stan i dane dotyczące działania falownika;
- Komunikaty serwisowe dla operatora;
- Komunikaty alarmowe i wskazania błędów

4. Instalacja

4.1 Wybierz lokalizację falownika

Wybierając lokalizację falownika, należy wziąć pod uwagę następujące kryteria:



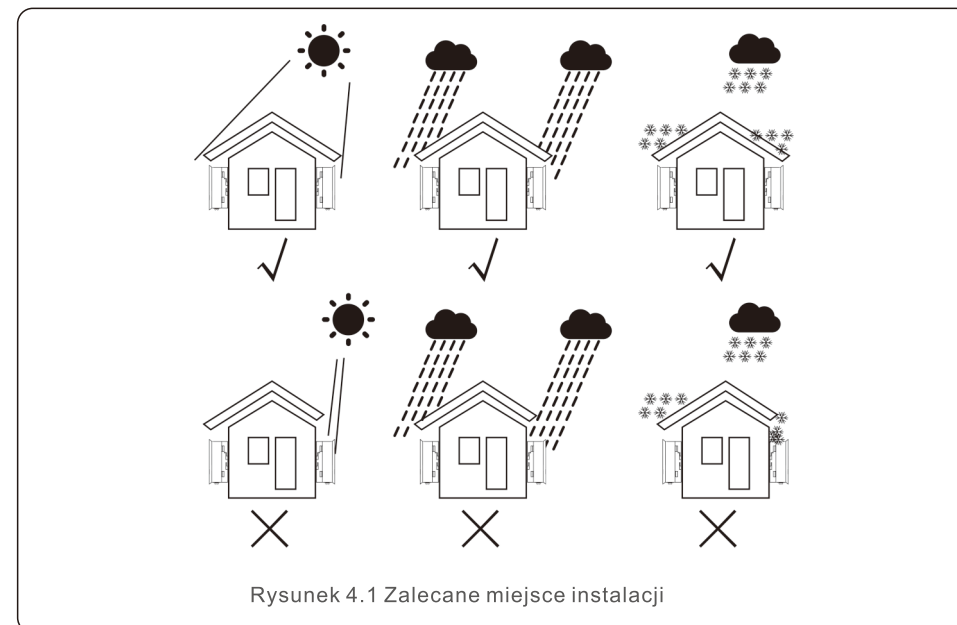
OSTRZEŻENIE: Ryzyko pożaru

Mimo starannej konstrukcji, urządzenia elektryczne mogą stać się przyczyną pożaru.

Nie należy instalować falownika w obszarach zawierających wysoce łatwopalne materiały lub gazy.

Nie instaluj falownika w przestrzeniach zagrożonych wybuchem.

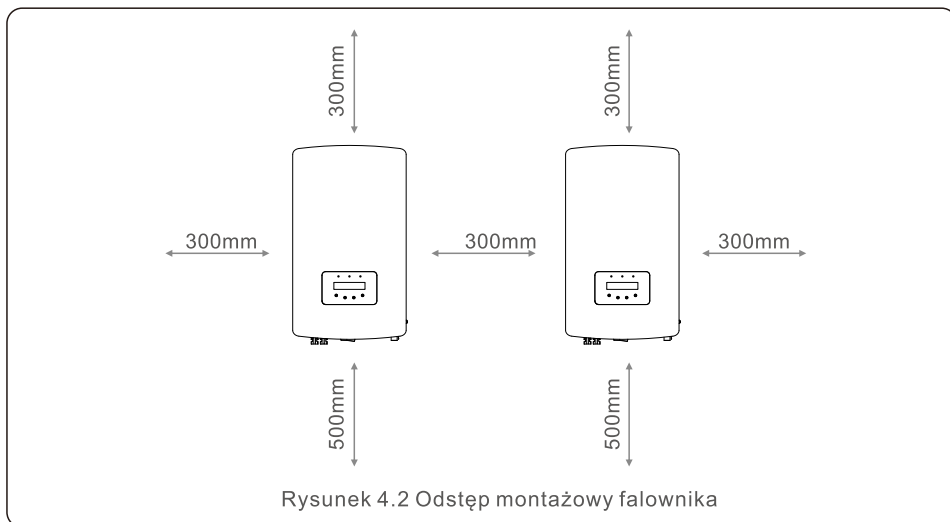
- Nie instaluj w małych zamkniętych przestrzeniach, w których powietrze nie może swobodnie krążyć. Aby uniknąć przegrzania, zawsze upewnij się, że przepływ powietrza wokół falownika nie jest zablokowany.
- Narażenie na bezpośrednie działanie promieni słonecznych zwiększa temperaturę pracy falownika i może spowodować ograniczenie mocy wyjściowej. Ginlong zaleca instalację falownika, aby uniknąć bezpośredniego światła słonecznego lub deszczu.
- Aby uniknąć przegrzania, należy wziąć pod uwagę temperaturę otoczenia podczas wyboru miejsca montażu falownika. Ginlong zaleca stosowanie osłony przeciwsłonecznej, która minimalizuje bezpośrednie światło słoneczne, gdy temperatura otaczającego powietrza wokół urządzenia przekracza 104 ° F / 40 °.



Rysunek 4.1 Zalecane miejsce instalacji

4. Instalacja

- Zamontować na ścianie lub mocnej konstrukcji zdolnej do udźwignięcia ciężaru.
- Zamontować pionowo z maksymalnym nachyleniem +/- 5°. Jeśli zamontowany falownik jest przechylony pod kątem większym niż podany maksymalny, rozpraszanie ciepła może zostać zahamowane i może skutkować mniejszą niż oczekiwaną mocą wyjściową.
- W sytuacji, gdy jeden lub więcej falowników zamontowano w jednym miejscu, należy pamiętać, żeby pomiędzy każdym falownikiem lub innym obiektem był zachowany minimalny odstęp 12 cali. Dno falownika powinno być oddalone o 20 cali od ziemi.



- Należy wziąć pod uwagę widoczność świateł LED oraz wyświetlacza LCD znajdującego się na przednim panelu falownika.
- Jeśli falownik ma być zainstalowany w przestrzeni zamkniętej, należy zapewnić odpowiednią wentylację.



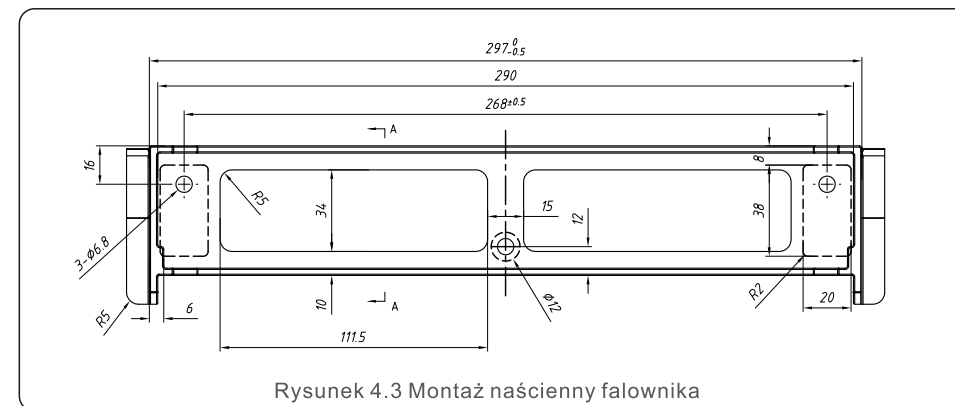
UWAGA:

Nic nie powinno być przechowywane lub umieszczane przy falowniku.

4. Instalacja

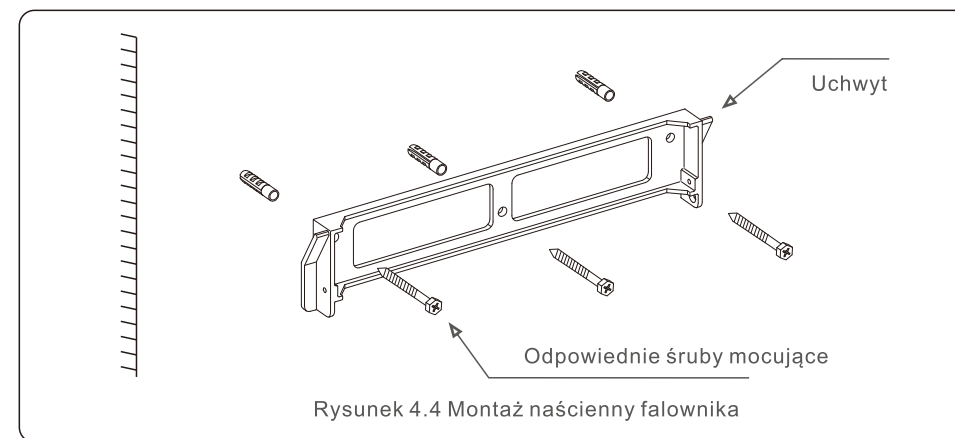
4.2 Montaż falownika

Wymiary uchwyty montażowego:



Patrz Rysunek 4.4 i Rysunek 4.5, aby uzyskać instrukcje dotyczące montażu falownika. Falownik należy zamontować pionowo. Poniżej wymieniono kroki montażu falownika.

1. Zgodnie z rysunkiem 4.2 wybierz wysokość montażu wspornika i zaznacz otwory montażowe. W przypadku ścian z cegły położenie otworów powinno być odpowiednie dla kołków rozporowych.



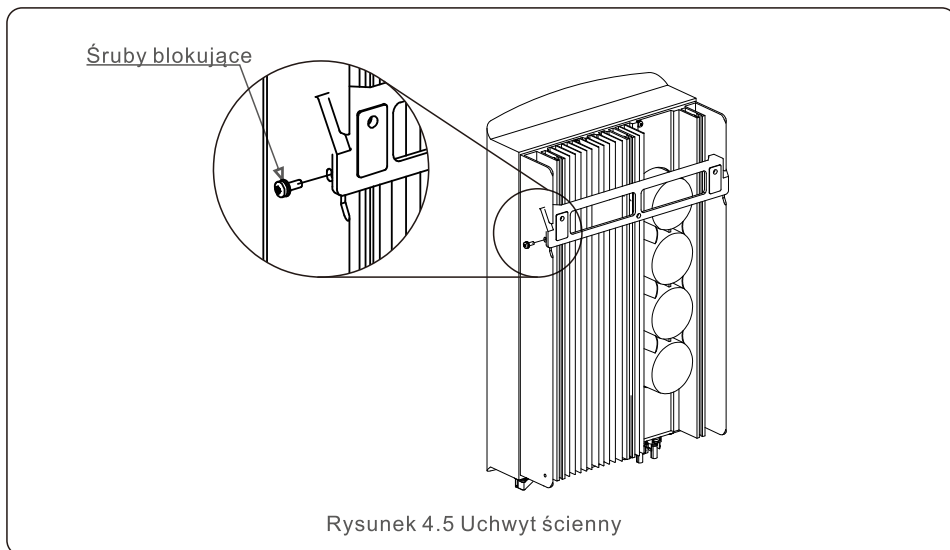
2. Upewnij się, że wspornik jest ustawiony poziomo. A otwory montażowe (na Rysunku 4.4) są oznaczone prawidłowo. Wywierć otwory w ścianie według własnych oznaczeń.
3. Za pomocą odpowiednich śrub przymocuj wspornik do ściany.

4. Instalacja

**OSTRZEŻENIE:**

Falownik musi być zamontowany pionowo.

4. Podnieś falownik (uwaga, aby nie obciążać ciała) i dopasuj tylny wspornik falownika do wypukłej części wspornika montażowego. Zawieś falownik na uchwycie montażowym i upewnij się, że jest dobrze zamocowany (patrz Rysunek 4.5).



Rysunek 4.5 Uchwyt ścienny

5. Użyj śrub M4*9 w akcesorium, aby przymocować falownik do wspornika montażowego.

4. Instalacja

4.3 Połączenia elektryczne

Falownik projektuje szybkozłącze, dzięki czemu górna pokrywa nie musi być otwierana podczas podłączania elektrycznego. Etykiety umieszczone w dolnej części falownika są opisane poniżej w tabeli 4.1. Wszystkie połączenia elektryczne są zgodne z normami lokalnymi lub krajowymi.

+	Dodatnie przyłącze wejściowe prądu stałego
-	Ujemne przyłącze wejściowe prądu stałego
DC 1	Przyłącze wejściowe prądu stałego
DC 2	Przyłącze wejściowe prądu stałego
DC SWITCH	Przełącznik przyłączy wejściowych prądu stałego
COM	Rj45 i przyłącze do RS485 modułu komunikacyjnego
GRID	Przyłącze do podłączenia przewodu sieciowego

Tabela 4.1 Symbole połączeń elektrycznych

4.3.1 Podłącz stronę PV falownika

Połączenie elektryczne falownika musi być wykonane zgodnie z poniższymi krokami:

1. Odłącz główny przełącznik zasilania sieci (AC).
2. Wyłącz odłącznik prądu stałego.
3. Zmontuj złącze PV i podłącz do falownika.



Przed podłączeniem falownika upewnij się, że napięcie otwartego obwodu panelu fotowoltaicznego mieści się w granicach falownika.

Maksymalnie 550 Voc dla

S6-GR1P2.5K

Maksymalnie 600 Voc dla

S6-GR1P3K, S6-GR1P3.6K, S6-GR1P4K,
S6-GR1P4.6K, S6-GR1P5K, S6-GR1P6K

**NOTA:**

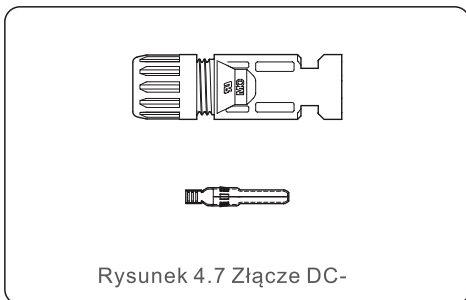
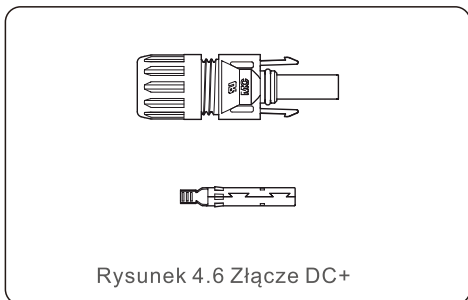
Przed podłączeniem falownika należy upewnić się, że polaryzacja przewodów wyjściowych panelu fotowoltaicznego jest zgodna z etykietami zacisków „DC-” i „DC+”.


**OSTRZEŻENIE:**

Nie podłączaj dodatniego i ujemnego bieguna panelu fotowoltaicznego do ziemi, ponieważ może to spowodować poważne uszkodzenie falownika.

4. Instalacja

4. Instalacja

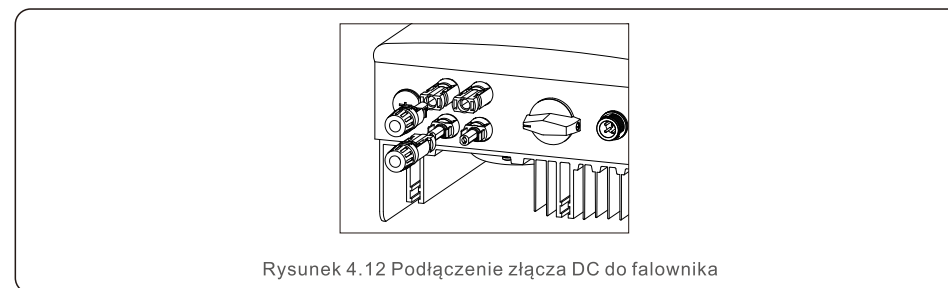
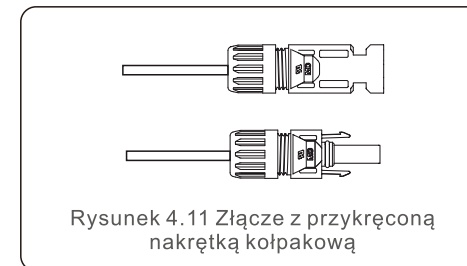
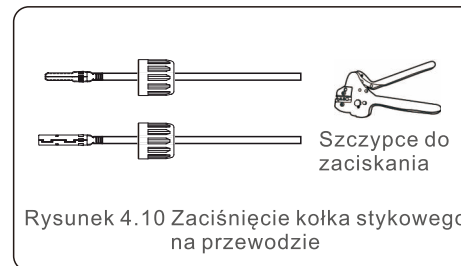
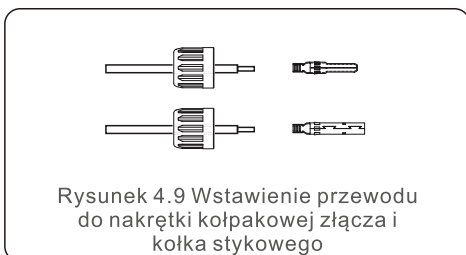
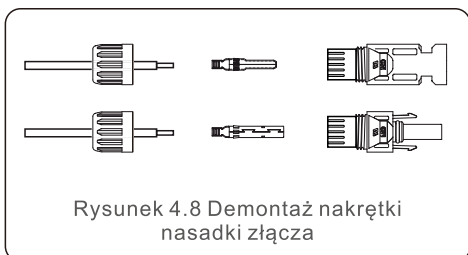



 Należy użyć zatwierdzonego kabla DC do systemów fotowoltaicznych

Rodzaj kabla	Pole powierzchni przekroju poprzecznego (mm ²)	
	Zakres	Zalecana wartość
Przemysłowy kabel fotowoltaiczny (model: PV1-F)	4.0-6.0 (12-10AWG)	4.0 (12AWG)

Kroki montażu złączy DC są wymienione poniżej:

1. Zdejmij przewód DC na około 7 mm, zdemontuj nakrętkę nasadki złącza. (patrz rysunek 4.8)
2. Włóż przewód do nakrętki nasadki złącza i kołka stykowego. (patrz rysunek 4.9)
3. Zaciśnij kołek stykowy na przewodzie za pomocą odpowiedniego zaciskacza do drutu. (patrz rysunek 4.10)
4. Włóż kołek stykowy do górnej części złącza i przykręć nakrętkę kołpakową do górnej części złącza. (patrz rysunek 4.11).
5. Następnie podłącz złącza DC do falownika. Małe kliknięcie potwierdzi połączenie. (patrz rysunek 4.12)



 **Uwaga:** Jeśli wejścia DC zostaną przypadkowo podłączone odwrotnie lub jeśli falownik jest uszkodzony albo nie działa prawidłowo, **NIE WOLNO** wyłączać przełącznika DC, ponieważ grozi to uszkodzeniem falownika, a nawet pożarem.
Prawidłowe działania to:
*Użyj amperomierza zaciskowego do pomiaru prądu DC.
*Jeśli jest powyżej 0,5A, poczekaj, aż irradiancja słoneczna zmniejszy się, aż prąd spadnie poniżej 0,5A.
*Tylko gdy prąd spadnie poniżej 0,5 A, możesz wyłączyć przełączniki DC i odłączyć PV.
Należy pamiętać, że wszelkie uszkodzenia spowodowane niewłaściwymi operacjami nie są objęte gwarancją urządzenia.

4. Instalacja

4. Instalacja

4.3.2 Podłącz stronę sieciową falownika

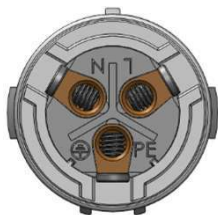
Dla wszystkich połączeń AC wymagane jest użycie kabla 2,5-6 mm², 105 °C. Upewnij się, że oporność przewodu jest niższa niż 1 ohm. Jeżeli jego długość przekracza 20 m, zaleca się zastosowanie rozmiaru 6 mm².



Wewnątrz złącza oznaczone są symbole „L”, „N”, „PE”, przewód linii siatki musi być podłączony do zacisku „L”; przewód neutralny sieci musi być podłączony do zacisku „N”; uziemienie sieci musi być podłączone do „PE” (patrz Rysunek 4.13).

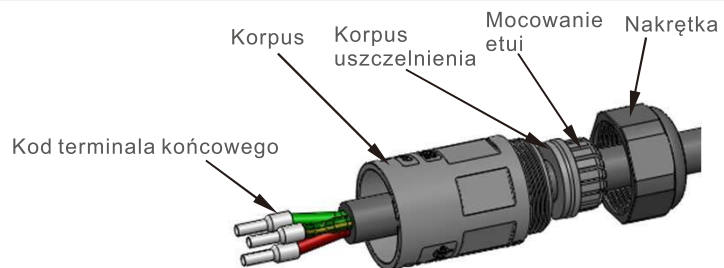
Rodzaj kabla	Pole powierzchni przekroju poprzecznego (mm ²)	
	Zakres	Zalecana wartość
Przemysłowy kabel fotowoltaiczny	2.5~6.0	6.0

Tabela 4.2 Rozmiar kabla sieciowego



Rysunek 4.13 Środek złącza sieciowego AC

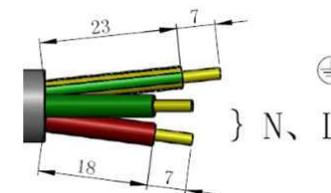
Każdy jednofazowy falownik Splis S6 posiada odpowiednie złącze sieciowe AC.



Rysunek 4.14 Złącze sieciowe AC

Poniżej przedstawiono etapy montażu przewodu w złączu AC:

1. Zdemontuj złącze AC. Zdjąć izolację przewodów AC około 7 mm.



Rysunek 4.15 Odizolowane przewody AC

2. Zamocuj kabel we właściwej pozycji. Moment obrotowy 0,8 Nm

Spróbuj wyciągnąć przewód, aby upewnić się, że jest dobrze podłączony.

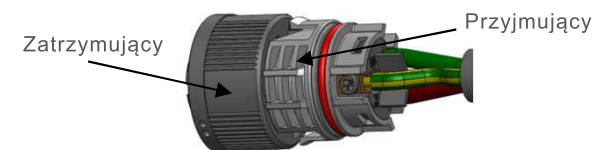


Figure 4.16 Connect Wires to the Terminal

3. Włóż podkładkę i palec zaciskowy do korpusu zaworu, a następnie dokręć nakrętkę momentem 2,5 +/- 0,5 Nm.

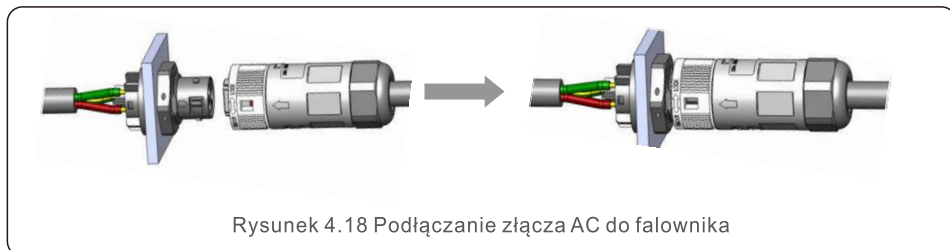


Rysunek 4.17 Odkręć zaślepkę na zacisku

4. Instalacja

4. Współpracująca wtyczka i gniazdo:

Wciśnij zatrzask całkowicie do obudowy gniazda, a następnie obróć zatrzask w kierunku wskazywanym przez oznaczenie na zatrzasku. (Uwaga: przytul swoje ciało).



Uwaga: Połączenie dla sieci rozdzielonej fazy.

W przypadku podłączenia do rozdzielonej fazy 208/220/240 V, należy podłączyć L1 do zacisku „L”, L2 do zacisku „N”. Podłącz również uziemienie do zacisku uziemienia.

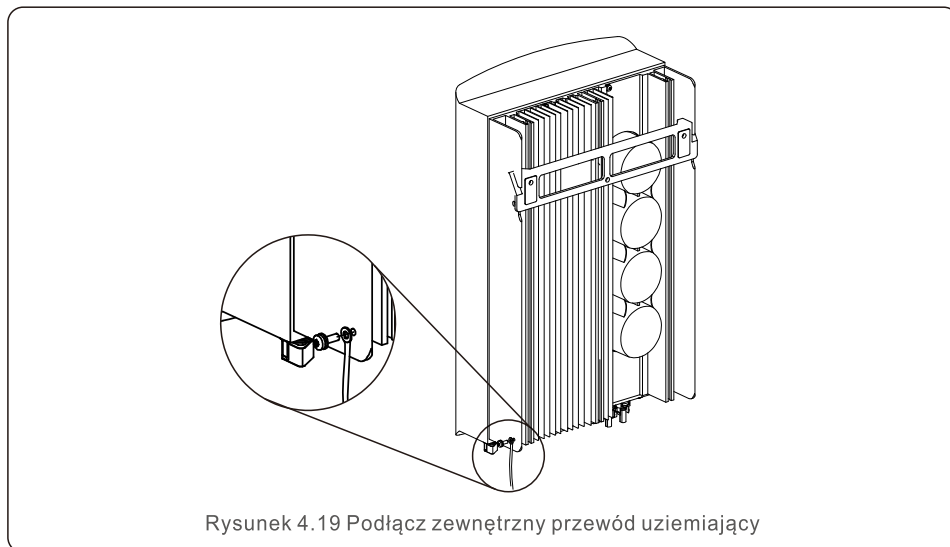
4.3.3 Zewnętrzne połączenie uziemiające

Zewnętrzne połączenie uziemiające znajduje się po prawej stronie falownika.

Przygotuj zaciski OT: M4. Użyj odpowiedniego narzędzia do zaciśnięcia ucha do terminala.

Podłącz zacisk OT z kablem uziemiającym do prawej strony falownika.

Moment obrotowy wynosi 20 in-lbs (2 Nm).



4. Instalacja

4.3.4 Maksymalne zabezpieczenie nadprądowe (OCPD)

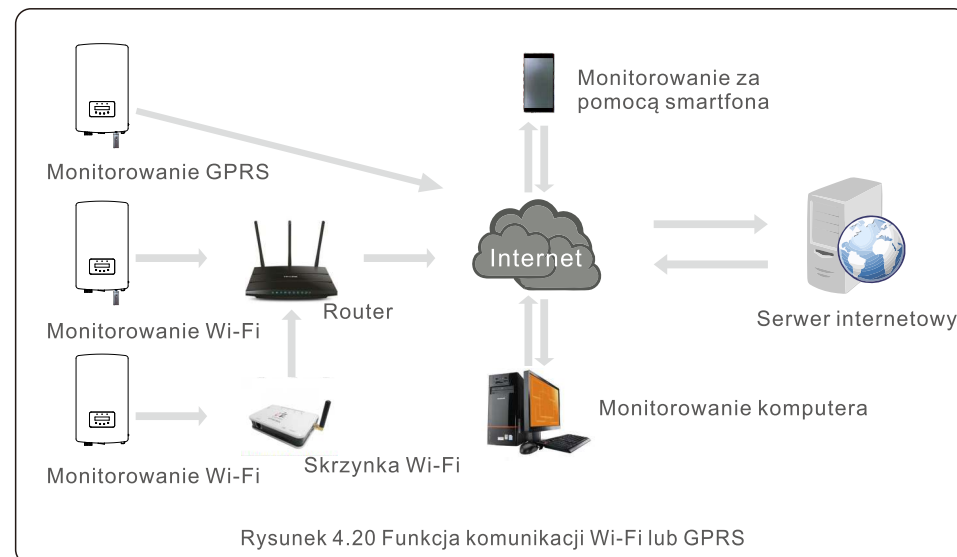
Aby zabezpieczyć sieć po stronie AC, Solis zaleca zainstalowanie bezpieczników, które zabezpieczą przed przetężeniem. Poniższa tabela zawiera wartości OCPD dla jednofazowych falowników Solis S6.

Falownik	Napięcie znamionowe (V)	Znamionowy prąd wyjściowy (A)	Prąd dla urządzenia zabezpieczającego (A)
S6-GR1P2.5K	220/230	11.4/10.9	15
S6-GR1P3K	220/230	13.6/13	20
S6-GR1P3.6K	220/230	16/15.7	20
S6-GR1P4K	220/230	18.2/17.4	25
S6-GR1P4.6K	220/230	20.9/20	30
S6-GR1P5K	220/230	22.7/21.7	30
S6-GR1P6K	220/230	27.3	40

Table 4.3 Rating of grid OCPD

4.3.5 Połączenie monitorowania falownika

Falownik może być monitorowany przez Wi-Fi lub GPRS. Wszystkie urządzenia komunikacyjne Solis są opcjonalne (patrz rysunek 4.20). Więcej informacji na temat podłączania urządzeń znajdziesz w instrukcji montażu urządzenia Solis Monitoring Device.



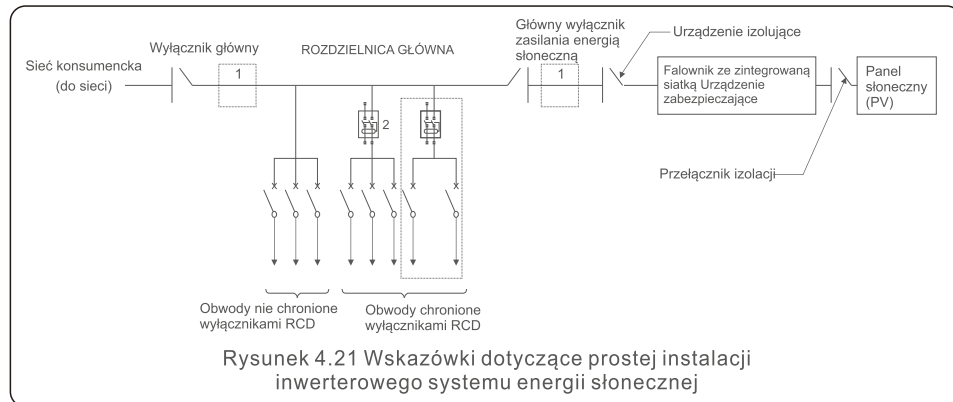
4. Instalacja

4. Instalacja

4.3.6 Podłączenie miernika(Opcjonalny)

Patrz rysunek 4.21, który przedstawia proste wskazówki dotyczące instalacji systemu solarnego z falownikiem fotowoltaicznym.

W systemie pomiędzy panelami fotowoltaicznymi z falownikiem wymagany jest izolator DC.



1. RCD powinien być połączony równolegle między siecią odbiorców a zasilaniem słonecznym.
2. Można użyć więcej niż jednego RCD. Każdy RCD może chronić jeden lub więcej obwodów.

4.3.7 Podłączenie miernika(Opcjonalny)

Falownik może współpracować z jednofazowym inteligentnym miernikiem w celu realizacji funkcji Export Power Management i/lub funkcji monitorowania zużycia energii przez 24 godziny.



UWAGA:

Falowniki są klasyfikowane jako „Model miernika” i „Model CT” ze względu na różnice sprzętowe. Model miernika może podłączyć tylko inteligentny miernik. Model CT może podłączyć tylko inteligentny czujnik. Przed złożeniem zamówienia skonsultuj się z przedstawicielem handlowym Solis.

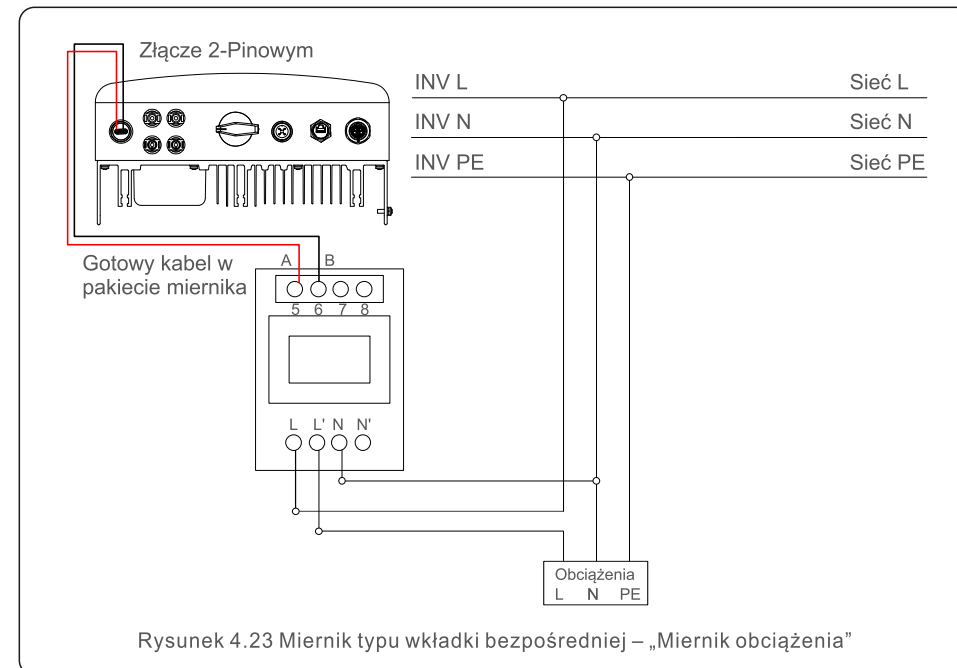
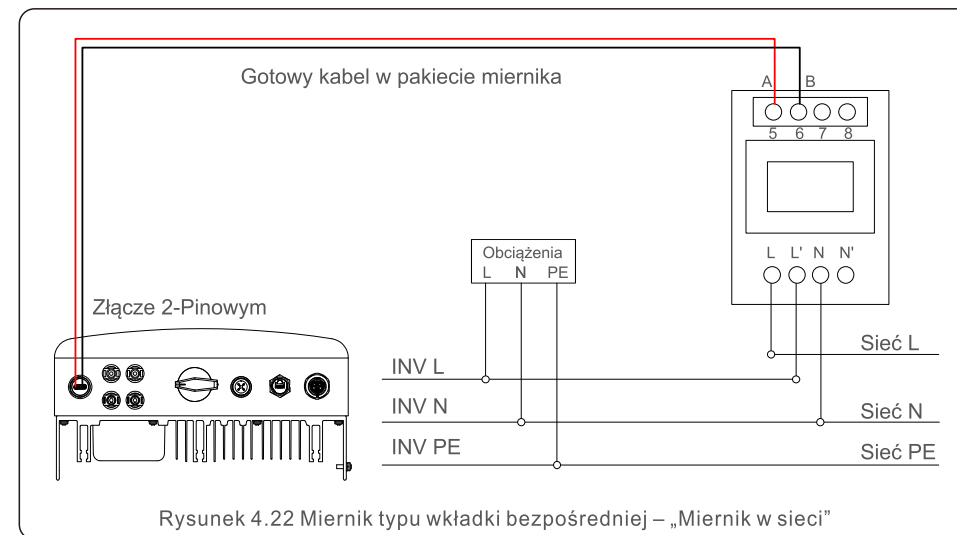


UWAGA:

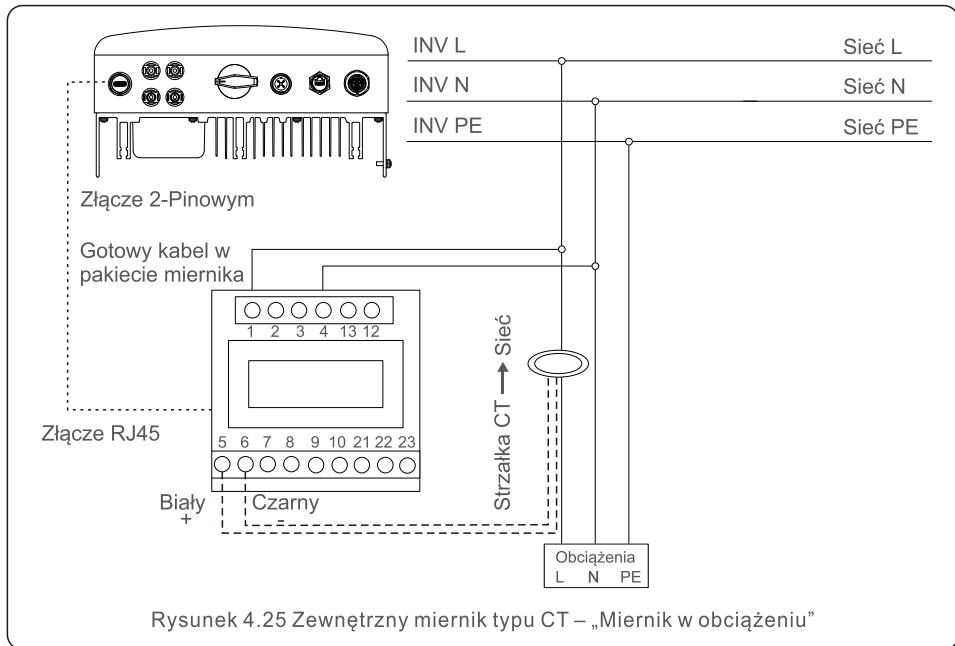
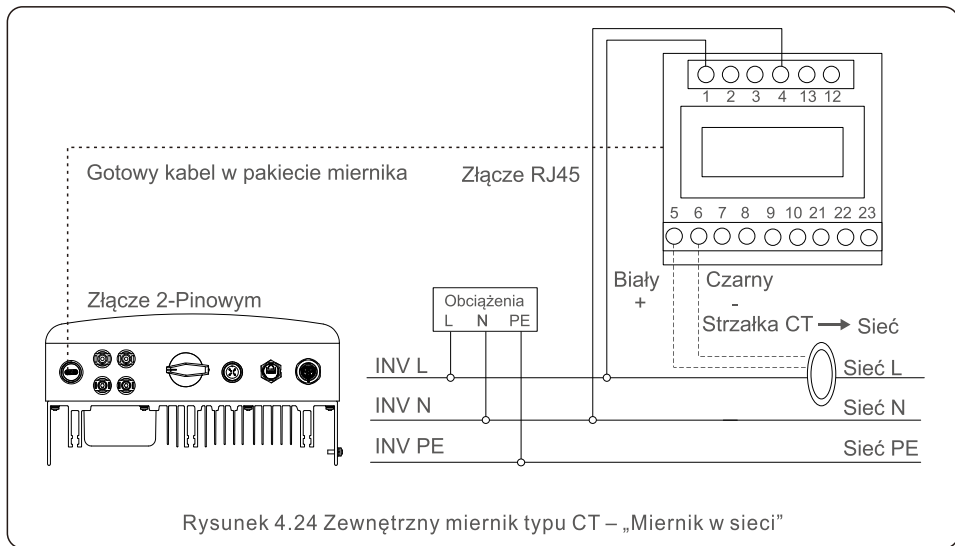
Aby osiągnąć funkcję Export Power Management, inteligentny miernik można zainstalować po stronie sieci lub po stronie obciążenia. Aby osiągnąć 24-godzinną funkcję monitorowania zużycia, inteligentny miernik można zainstalować tylko po stronie sieci.

Obsługiwane są dwa rodzaje mierników:

Miernik typu wkładki bezpośredniej - Maksymalny prąd wejściowy 60A (Model: DDSD1352-C)
Zewnętrzny miernik typu CT - Dostarczany jest przekładnik prądowy 120A/40mA (Model: ACR10RD16TE). Klienci mogą złożyć zamówienie na odpowiedni licznik u przedstawicieli handlowych Solis. Poniżej znajdują się schematy połączeń różnych liczników podłączonych do różnych lokalizacji. Szczegółowe ustawienia znajdują się w rozdziale 6.5.12.



4. Instalacja



4. Instalacja

4.3.8 Połączenia przekładników prądowych (opcjonalnie)

Falownik może współpracować z inteligentnym czujnikiem, aby uzyskać funkcję Export Power Management.



UWAGA:

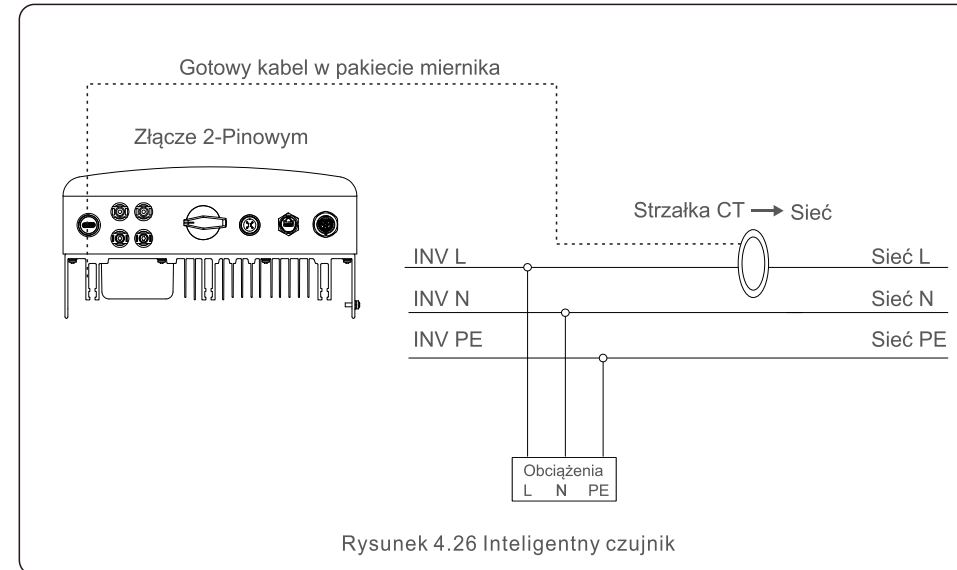
Falowniki są klasyfikowane jako „Model miernika” i „Model CT” ze względu na różnice sprzętowe. Model miernika może podłączyć tylko inteligentny miernik. Model CT może podłączyć tylko inteligentny czujnik. Przed złożeniem zamówienia skonsultuj się z przedstawicielem handlowym Solis.



UWAGA:

Aby uzyskać funkcję Export Power Management, inteligentny czujnik musi być zainstalowany po stronie sieci.

Poniżej znajduje się schemat połączeń inteligentnego czujnika. Szczegółowe ustawienia znajdują się w rozdziale 6.5.12.



4. Instalacja

4.3.9 Połączenie interfejsu logicznego

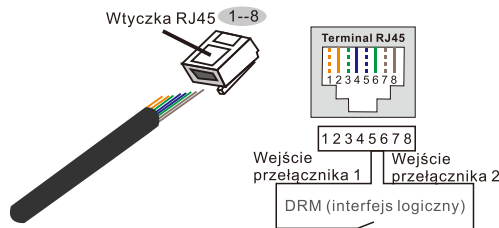
Interfejs logiczny jest wymagany przez niektóre lokalne przepisy, który może być obsługiwany za pomocą prostego przełącznika lub stycznika (nie dostępne w RPA). Gdy przełącznik jest zamknięty, falownik może pracować normalnie. Po otwarciu przełącznika falownik zmniejszy swoją moc wyjściową do zera w ciągu 5s. Pin5 i Pin6 terminala RJ45 są używane do połączenia interfejsu logicznego. Wykonaj poniższe czynności, aby zamontować złącze RJ45.

1. Włóż kabel sieciowy do złącza komunikacyjnego RJ45.



Rysunek 4.27 złącza komunikacyjne RJ45

2. Za pomocą narzędzia do ściągania izolacji z przewodów sieciowych zdejmij warstwę izolacyjną kabla komunikacyjnego. Zgodnie ze standardową sekwencją linii z rysunku 4.28 podłącz przewód do wtyczki RJ45, a następnie użyj narzędzia do zaciskania kabla sieciowego, aby go mocno zacisnąć.



Korespondencja między kablami a szwami wtyczki, Pin 5 i Pin 6 terminala RJ45 jest używana dla interfejsu logicznego, pozostałe piny są zarezerwowane.
Pin 1: Zarezerwowany; Pin 2: Zarezerwowany;
Pin 3: Zarezerwowany; Pin 4: Zarezerwowany
Pin 5: Wejście przełącznika 1;
Pin 6: Wejście przełącznika 2;
Pin 7: Zarezerwowany;
Pin 8: Zarezerwowany

Rysunek 4.28 Zdejmij warstwę izolacyjną i podłącz do wtyczki RJ45

3. Podłącz RJ45 do DRM (interfejs logiczny)

Po podłączeniu przewodowym zapoznaj się z rozdziałem 6.5.9.1, aby włączyć funkcję interfejsu logicznego.

5. Uruchomienie i Wyłączenie

5.1 Uruchomienie falownika

Aby uruchomić falownik, należy wykonać poniższe czynności w dokładnie podanej kolejności:

1. Najpierw włącz główny włącznik zasilania sieciowego (AC).
2. Włącz przełącznik DC. Jeśli napięcie w modułach fotowoltaicznych jest wyższe niż napięcie startowe, falownik włączy się. Zapali się czerwona dioda LED.
3. Gdy zarówno DC, jak i AC będą zasilają falownik, będzie on gotowy do generowania mocy. Początkowo falownik sprawdzi zarówno parametry wewnętrzne, jak i parametry sieci AC, aby upewnić się, że mieszczą się one w dopuszczalnych granicach. Jednocześnie zaświeci się zielona dioda LED, a na wyświetlaczu LCD pojawi się informacja o INICJALIZACJI.
4. Po 30-300 sekundach (w zależności od miejscowych wymagań) falownik zacznie generować moc. Zielona dioda LED będzie świecić bez przerwy, a na wyświetlaczu LCD pojawi się słowo GENEROWANIE.



OSTRZEŻENIE:

Podczas pracy falownika nie dotykaj jego powierzchni. Może być gorąca i spowodować poparzenia.

5.2 Wyłączenie falownika

Aby zatrzymać falownik, należy wykonać poniższe czynności w dokładnie podanej kolejności.

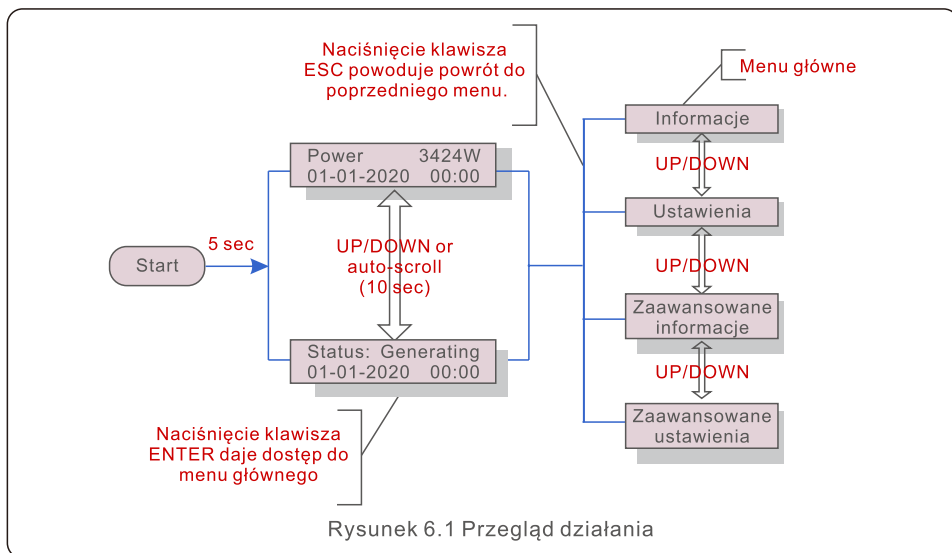
1. Wybierz opcję „Grid Off” w ustawieniach zaawansowanych wyświetlacza LCD falownika.
2. Wyłącz przełącznik AC między falownikiem Solis a siecią.
3. Odczekaj około 30 sekund (w tym czasie kondensatory po stronie AC rozpraszają energię). Jeśli falownik ma napięcie DC powyżej progu rozruchu, czerwony POWER Zaświeci się dioda LED. Wyłącz przełącznik DC.
4. Potwierdź wyłączenie wszystkich diod LED (~jedna (1) minuta).



UWAGA:

Chociaż przełącznik DC falownik jest w pozycji OFF i wszystkie diody LED są wyłączone, operatorzy muszą odczekać pięć (5) minut po odłączeniu źródła zasilania DC przed otwarciem szafy falownika. Kondensatory po stronie DC mogą potrzebować do pięciu (5) minut, aby rozproszyć całą zmagazynowaną energię.

Podczas normalnej pracy wyświetlacz naprzemiennie pokazuje zasilanie i stan pracy, a każdy ekran trwa 10 sekund (patrz Rysunek 6.1). Ekran można przesuwając ręcznie, naciskając klawisze UP/DOWN. Naciśnięcie klawisza ENTER daje dostęp do Menu Głównego.



6.1 Menu główne

W menu głównym znajdują się cztery podmenu (patrz Rysunek 6.1):

1. Informacje
2. Ustawienia
3. Zaawansowane informacje
4. Zaawansowane ustawienia

6.2 Informacje

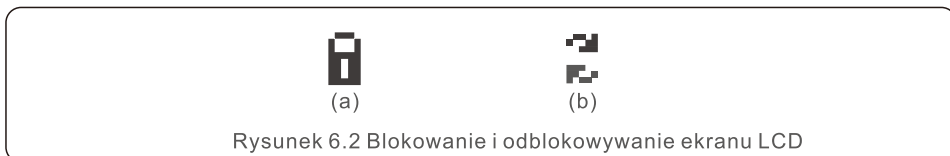
Menu główne falownika jednofazowego Solis S6 zapewnia dostęp do danych operacyjnych i informacji. Informacje są wyświetlane po wybraniu z menu opcji "Information", a następnie przewijaniu w górę lub w dół.

Wyświetlacz	Czas trwania	Opis
V_DC1 350.8V I_DC1 5.1A	10 sekund	V_DC1: Pokazuje wejściowe napięcie 01 I_DC1: Pokazuje prąd wejściowy 01
V_DC2 350.8V I_DC2 5.1A	10 sekund	V_DC2: Pokazuje wejściowe napięcie 02 I_DC2: Pokazuje prąd wejściowy 02
V_Grid 230.4V I_Grid 8.1A	10 sekund	V_GRID: Pokazuje wartość napięcia sieci I_GRID: Pokazuje aktualną wartość sieci.
Status: Generating Power: 1488W	10 sekund	Status: Pokazuje natychmiastowy status falownika. Zasilanie: Pokazuje natychmiastową wartość zasilanie wyjściowej.
Grid Frequency F_Grid 60.06Hz	10 sekund	F_Grid: Pokazuje wartość częstotliwości sieci.
Total Energy 0258458 kwh	10 sekund	Całkowita wytworzona wartość energii
This Month: 0123kwh Last Month: 0123kwh	10 sekund	W tym miesiącu: Całkowita energia wytworzona w tym miesiącu Ostatni miesiąc: Całkowita energia wytworzona w zeszłym miesiącu
Today: 15.1kwh Yesterday: 13.5kwh	10 sekund	Dzisiaj: Całkowita energia wytworzona dzisiaj. Wczoraj: Całkowita energia wytworzona wczoraj
Inverter SN 00000000000000	10 sekund	pokazać numer seryjny falownika.
Export_P: +0000W Export_I: 00.0A	10 sekund	Moc ERM. Prąd EPM.
Work Mode: NULL DRM Number: 08	10 sekund	Tryb pracy: tryb pracy falownika. Numer DRM: Pokaż numer 01-08.
Meter EnergyP 0000000.00kWh	10 sekund	Licznik energii P: Moc czynna.

Tabela 6.1 Lista informacji

6.2.1 Ekran blokady

Naciśnięcie klawisza ESC powoduje powrót do menu głównego. Naciśnięcie klawisza ENTER blokuje (Rysunek 6.2(a)) lub odblokowuje (Rysunek 6.2 (b)) ekran.



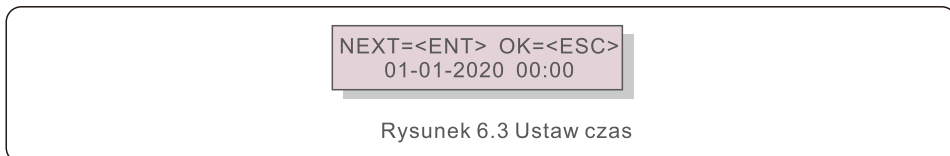
6.3 Ustawienia

Po wybraniu menu Ustawienia wyświetlane są następujące podmenu:

1. Ustaw czas
2. Ustaw adres

6.3.1 Ustaw czas

Ta funkcja umożliwia ustawienie godziny i daty. Po wybraniu tej funkcji na wyświetlaczu LCD zostanie wyświetlony ekran przedstawiony na rysunku 6.3.



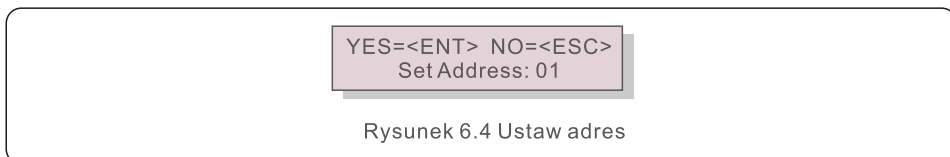
Naciśnij przyciski UP/DOWN, aby ustawić godzinę i datę. Naciśnij klawisz ENTER, aby przejść od jednej cyfry do następnej (od lewej do prawej). Naciśnij klawisz ESC, aby zapisać ustawienia i powrócić do poprzedniego menu.

6.3.2 Ustaw adres

Ta funkcja służy do ustawiania adresu, gdy falowniki multi są ponownie podłączone do jednego monitora.

Numer adresu można przypisać od „01” do „99”.

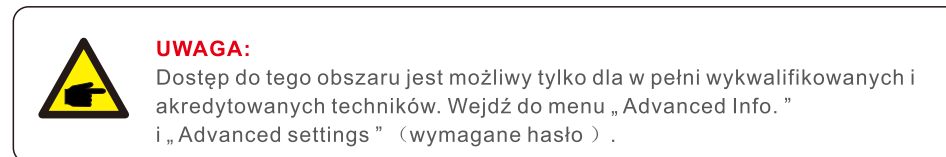
Domyślny numer adresu falownika jednofazowego Solis to „01”.



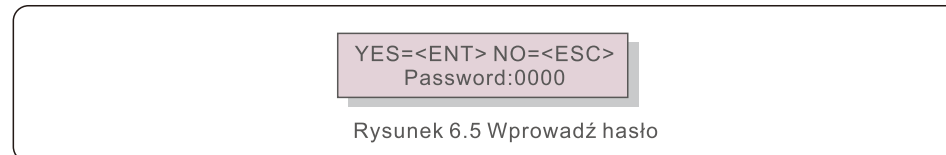
Naciśnij klawisze UP/DOWN, aby ustawić adres. Naciśnij klawisz ENTER, aby zapisać ustawienia.

Naciśnij klawisz ESC, aby anulować zmianę i powrócić do poprzedniego menu.

6.4 Informacje zaawansowane — tylko dla techników :



Wybierz „Advanced Info.” z menu głównego. Ekran będzie wymagał hasła jak poniżej:



Domyślne hasło to „0010”.

Naciśnij „down”, aby przesunąć kursor, naciśnij „up”, aby wybrać numer.

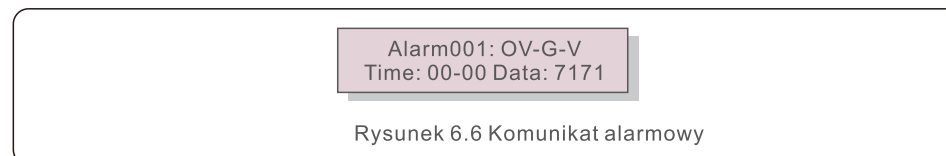
Po wprowadzeniu prawidłowego hasła menu główne wyświetli ekran i będzie możliwy dostęp do następujących informacji:

1. Wiadomość alarmowa;
2. Uruchomiona wiadomość;
3. Wersja;
4. Dzienna energia;
5. Miesięczna energia;
6. Roczna energia;
7. Dzielne zapisy;
8. Dane komunikacyjne;
9. Wiadomość ostrzegawcza

6.4.1 Komunikat alarmowy

Wyświetlacz pokazuje 100 ostatnich komunikatów alarmowych (patrz Rysunek 6.6).

Ekran można przewijać ręcznie, naciskając klawisze UP/DOWN. Naciśnij klawisz ESC, aby powrócić do poprzedniego menu.



6.4.2 Uruchamianie wiadomości

Ta funkcja jest przeznaczona dla osoby zajmującej się konserwacją, aby uzyskać bieżący komunikat, taki jak temperatura wewnętrzna, norma nr. itp.

Ekran można przesuwać ręcznie, naciskając klawisze UP/DOWN.

6.4.3 Wersja

Ekran pokazuje wersję modelu i wersję oprogramowania falownika.



Model: 08
Software Version: D20001

Rysunek 6.7 Wersja modelu i wersja oprogramowania

6.4.4 Dzienna energia

Funkcja służy do sprawdzenia produkcji energii w wybranym dniu.

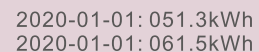


YES=<ENT> NO=<ESC>
Select: 2020-01-01

Rysunek 6.8 Wybierz datę dziennej energii

Naciśnij przycisk DOWN, aby przesunąć kursor na dzień, miesiąc i rok, naciśnij przycisk UP, aby zmienić cyfrę.

Naciśnij Enter po ustaleniu daty.



2020-01-01: 051.3kWh
2020-01-01: 061.5kWh

Rysunek 6.9 Dzienna energia

Naciśnij przycisk UP/DOWN, aby przenieść jedną datę z drugiej.

6.4.5 Miesięczna Energia

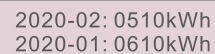
Funkcja służy do sprawdzenia produkcji energii w wybranym miesiącu.



YES=<ENT> NO=<ESC>
Select: 2020-01

Rysunek 6.10 Wybierz miesiąc dla miesięcznej energii

Naciśnij przycisk DOWN, aby przesunąć kursor na dzień i miesiąc, naciśnij przycisk UP, aby zmienić cyfrę. Naciśnij Enter po ustaleniu daty.



2020-02: 0510kWh
2020-01: 0610kWh

Rysunek 6.11 Miesięczna energia

Naciśnij przycisk UP/DOWN, aby przenieść jedną datę z drugiej.

6.4.6 Roczna energia

Funkcja służy do sprawdzenia produkcji energii w wybranym roku.



YES=<ENT> NO=<ESC>
Select: 2020

Rysunek 6.12 Wybierz rok dla rocznej energii

Naciśnij przycisk DOWN, aby przesunąć kursor na dzień i rok, naciśnij przycisk UP, aby zmienić cyfrę.

Naciśnij Enter po ustaleniu daty.



2020: 0017513kWh
2019: 0165879kWh

Rysunek 6.13 Roczna energia

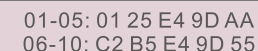
Naciśnij przycisk UP/DOWN, aby przenieść jedną datę z drugiej.

6.4.7 Zapisy dzienne

Ekran pokazuje historię zmian ustawień. Tylko dla personelu konserwacyjnego.

6.4.8 Dane komunikacyjne

Ekran pokazuje wewnętrzne dane falownika (patrz rysunek 6.14), które są przeznaczone wyłącznie dla techników serwisowych.



01-05: 01 25 E4 9D AA
06-10: C2 B5 E4 9D 55

Rysunek 6.14 Dane komunikacji

6.4.9 Komunikat ostrzegawczy

Wyświetlacz pokazuje 100 ostatnich komunikatów ostrzegawczych (patrz Rysunek 6.15).

Ekran może być rozwijany ręcznie przez naciśnięcie strzałek UP/DOWN. Naciśnij klawisz ESC, aby powrócić do poprzedniego menu.



Msg000:
T: 00-00 00:00 D: 0000

Rysunek 6.15 Komunikat ostrzegawczy

6.5 Ustawienia zaawansowane — tylko dla techników

**UWAGA:**

Dostęp do tego obszaru mają wyłącznie w pełni wykwalifikowani i akredytowani technicy. Postępuj zgodnie z 6.4 żeby wprowadzić hasło, aby uzyskać dostęp do tego menu.

Wybierz opcję Ustawienia zaawansowane z menu głównego, aby uzyskać dostęp do następujących opcji:

1. Wybór standardu;
2. Włączanie / Wyłączanie sieci;
3. Przełącznik 24H;
4. Czysta energia;
5. Resetuj hasło;
6. Kontrola mocy;
7. Skalibruj energię;
8. Ustawienia specjalne;
9. Ustawienia trybu STD;
10. Ustawienia przywracania;
11. Aktualizacja HMI;
12. Wewnętrzny zestaw EPM;
13. Zewnętrzny zestaw EPM;
14. Ponowne uruchomienie HMI;
15. Parametr debugowania;
16. Aktualizacja DSP;
17. Parametr mocy

6.5.1 Wybór standardu

Ta funkcja służy do wyboru wzorca odniesienia sieci (patrz Rysunek 6.16).

YES=<ENT> NO=<ESC>
Standard:AS4777-02

Rysunek 6.16

Przyciski UP / DOWN służą do wyboru standardu (AS4777-02, AS4777-15, VDE4105, VDE0126, UL-240V-A, UL-208V-A, UL-240V, UL-208V, MEX-CFE, G83/2 (dla modeli 1-3.6kW), G59/3 (dla modeli 4-5kW), C10/11, EN50438 DK, EN50438 IE, EN50438 NL i funkcję „User-Def”).

**WAŻNE:**

Ta funkcja jest przeznaczona wyłącznie dla techników

**UWAGA:**

W różnych krajach standard sieci musi być różny zgodnie z lokalnymi wymaganiami. W przypadku jakichkolwiek wątpliwości prosimy o kontakt z serwisantami firmy Solis w celu uzyskania szczegółowych informacji.

Wybierając opcję „User-Def” z menu głównego, otrzymasz dostęp do następującego podmenu (patrz rysunek 6.17),

– OV-G-V1: 260V
OV-G-V1-T: 1S

Rysunek 6.17

**WAŻNE:**

Funkcja „User-Def” może być używana tylko przez serwisanta i musi zostać zaakceptowana przez miejscowego dostawcę energii.

Poniżej znajduje się zakres ustawień dla „User-Def”.

Korzystając z tej funkcji, można zmieniać limity ręcznie.

OV-G-V1: 176---290V	OV-G-F1: 50.1-65Hz
OV-G-V1-T: 0.01---600S	OV-G-F1-T: 0.01---600S
OV-G-V2: 176---290V	OV-G-F2: 50.1-65Hz
OV-G-V2-T: 0.01---600S	OV-G-F2-T: 0.01---600S
UN-G-V1: 110---220V	UN-G-F1: 45-59.9Hz
UN-G-V1-T: 0.01---600S	UN-G-F1-T: 0.01---600S
UN-G-V2: 110---220V	UN-G-F2: 45-59.9Hz
UN-G-V2-T: 0.01---600S	UN-G-F2-T: 0.01---600S
Startup-T: 10-600S	Restore-T: 10-600S

Tabela 6.2 Zakresy ustawień dla funkcji użytkownika (L-N)

6.5.2 Włączanie / Wyłączanie sieci

Ta funkcja służy do uruchamiania lub zatrzymywania wytwarzania energii przez falownik fazowy Solis.

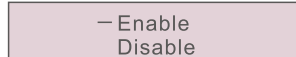
– Grid ON
Grid OFF

Rysunek 6.18 Ustaw Włączanie /Wyłączanie sieci

Ekrany można przesuwać ręcznie, naciskając przyciski UP / DOWN. Naciśnij klawisz ENTER, aby zapisać ustawienie. Naciśnij klawisz ESC, aby powrócić do poprzedniego menu.

6.5.3 Przełącznik 24H

Ta funkcja steruje włączaniem lub wyłączeniem funkcji zużycia energii przez 24 godziny.



– Enable
Disable

Rysunek 6.19 Ustaw 24godz. Włączanie /Wyłączenie

**NOTA:**

Gdy ta opcja jest włączona, wyświetlacz LCD falownika będzie nadal działał w nocy, a dioda LED będzie świecić. Jeśli sieć jest w nocy niesprawna, system nie może się zregenerować nawet po powrocie sieci do normy, ale dane o zużyciu będą nadal rejestrowane w mierniku. Do wschodu słońca system zacznie ponownie działać, podczas gdy dane z miernika można przesłać do systemu monitorowania Solis w celu kalibracji danych o zużyciu obciążenia.

6.5.4 Czysta energia

Czysta Energia może zresetować historię wydajności falownika.



Te dwie funkcje są stosowane tylko przez personel konserwacyjny, nieprawidłowa obsługa uniemożliwi prawidłową pracę falownika.

6.5.5 Resetuj hasło

Ta funkcja służy do ustawiania nowego hasła do menu „Advanced info.” i „Advanced information” (patrz rysunek 6.20).



YES=<ENT> NO=<ESC>
Password: 0000

Rysunek 6.20 Ustaw nowe hasło

Wprowadź właściwe hasło przed ustawieniem nowego hasła. Naciśnij klawisz DOWN, aby przesunąć kursor, naciśnij klawisz UP, aby zmienić wartość. Naciśnij klawisz ENTER, aby wykonać ustawienie.

Naciśnij klawisz ESC, aby powrócić do poprzedniego menu.

6.5.6 Kontrola mocy

Moc czynną i bierną można ustawić za pomocą przycisku ustawiania mocy.

W tym podmenu znajduje się 5 pozycji:


1. Ustaw moc wyjściową;
2. Ustaw moc bierną;
3. Out_P z przywracaniem;
4. Rea_P z przywracaniem;
5. Wybierz krzywą P F



Ta funkcja ma zastosowanie tylko dla personelu konserwacyjnego, nieprawidłowa obsługa uniemożliwi falownikowi osiągnięcie maksymalnej mocy.

6.5.7 Skalibruj energii

Konserwacja lub wymiana może usunąć lub spowodować inną wartość całkowitej energii. Użycie tej funkcji może umożliwić użytkownikowi zrewidowanie wartości całkowitej energii do takiej samej wartości jak poprzednio. W przypadku korzystania z witryny monitorującej, dane zostaną automatycznie zsynchronizowane z tym ustawieniem.



YES=<ENT> NO=<ESC>
Energy:0000000kWh

Rysunek 6.21 Skalibruj energii

Naciśnij klawisz DOWN, aby przesunąć kursor. Naciśnij klawisz UP, aby zmienić wartość. Naciśnij klawisz ENTER, aby wykonać ustawienie. Naciśnij klawisz ESC, aby powrócić do poprzedniego menu.

6.5.8 Ustawienia specjalne



Ta funkcja ma zastosowanie tylko dla personelu konserwacyjnego, nieprawidłowa obsługa uniemożliwi falownikowi osiągnięcie maksymalnej mocy.

6.5.9 Ustawienia trybu STD

W ustawieniach trybu STD jest 5 elementów.

1. Tryb pracy;
2. Limit mocy;
3. Zestaw obniżenia częstotliwości;
4. 10 minuty OV-G-V ustawienia;
5. Ustawienia początkowe.



Ta funkcja ma zastosowanie tylko dla personelu konserwacyjnego, nieprawidłowa obsługa uniemożliwi falownikowi osiągnięcie maksymalnej mocy.

Należy postępować zgodnie z poniższymi ustawieniami, aby włączyć DRM. Domyślne ustawienie DRM to „OFF”, jeśli DRM jest ustawione na „ON”, ale interfejs logiczny nie jest podłączony do przełącznika lub przełącznik jest otwarty, interfejs HMI falownika wyświetli „Limit by DRM” i moc wyjściowa falownika będzie ograniczona do zera.

1. Wybierz „Initial Settings”
2. Wybierz "DRM" i ustaw go na „ON”

6.5.10 Ustawienia przywracania

Przywracanie ustawień może ustawić wszystkie elementy w specjalnym ustawieniu 6.5.8 na domyślne.

Na ekranie poniżej widać:

Are you sure?
YES=<ENT> NO=<ESC>

Rysunek 6.22 Ustawienia przywracania

Naciśnij klawisz Enter, aby zapisać ustawienie po wyłączeniu sieci.
Naciśnij klawisz ESC, aby powrócić do poprzedniego menu.

6.5.11 Aktualizacja HMI

Ta funkcja służy aktualizacji wyświetlacza LCD



Ta funkcja ma zastosowanie tylko dla personelu konserwacyjnego, nieprawidłowa obsługa uniemożliwi falownikowi osiągnięcie maksymalnej mocy.

6.5.12 Wewnętrzny EPM ustawienia

**UWAGA:**

Ta sekcja zawiera dwie funkcje związane z inteligentnym miernikiem lub inteligentnym czujnikiem.

Szczegółowe schematy połączeń znajdują się w sekcji 4.3.7 lub 4.3.8.

Funkcja 1: wewnętrzna funkcja zarządzania energią eksportową

Falowniki mogą współpracować z inteligentnym licznikiem LUB inteligentnym czujnikiem, aby dynamicznie ograniczać moc eksportową systemu. Można osiągnąć zerowy wtrysk.

Inteligentny miernik można zainstalować po stronie sieci LUB po stronie obciążenia. Inteligentny czujnik można zainstalować tylko po stronie siatki.

Funkcja 2: 24-godzinna funkcja monitorowania zużycia

Ma zastosowanie tylko jeśli jest używany system monitorowania Solis.

Falowniki mogą współpracować z inteligentnym miernikiem, aby monitorować dane o zużyciu obciążenia przez cały dzień, a dane będą wyświetlane w systemie monitorowania Solis. Inteligentny miernik można zainstalować tylko po stronie sieci.

**UWAGA:**

Proszę zapoznać się z poniższymi instrukcjami dla różnych scenariuszy użytkownika.

Scenariusz 1. Wymagana jest tylko funkcja 1

Korzystanie z inteligentnego miernika:

Krok 1: Zapoznaj się z rozdziałem 4.3.7, aby podłączyć inteligentny miernik po stronie sieci lub po stronie obciążenia.

Krok 2: Wybierz odpowiedni model miernika w rozdziale 6.5.12.4

Krok 3: Wybierz odpowiednio sekcję 6.5.12.1 Wybór trybu jako „Option 2” (Miernik w obciążeniu) lub „Option 3” (Miernik w sieci).

Krok 4: Skonfiguruj sekcję 6.5.12.2, aby ustawić dozwoloną moc przepływu wstecznego.

Krok 5: Skonfiguruj rozdział 6.5.12.3, aby włączyć funkcję failsafe (jeśli to konieczne).

Korzystanie z inteligentnego czujnika:

Krok 1: Zapoznaj się z rozdziałem 4.3.8, aby podłączyć inteligentny czujnik po stronie sieci.

Krok 2: Wybierz sekcję 6.5.12.1 Wybór trybu jako „Option 5” (Czujnik prądu).

Krok 3: Skonfiguruj „CT Sampling Ratio” i „CT Link Test”, jeśli to konieczne.

Krok 4: Skonfiguruj sekcję 6.5.12.2, aby ustawić dozwoloną moc przepływu wstecznego.

Krok 5: Skonfiguruj rozdział 6.5.12.3, aby włączyć funkcję failsafe (jeśli to konieczne).



Scenariusz 2. Wymagana jest zarówno funkcja 1, jak i 2

Korzystanie z inteligentnego miernika:

Krok 1: Zapoznaj się z rozdziałem 4.3.7, aby podłączyć inteligentny miernik po stronie sieci.

Krok 2: Wybierz odpowiedni model miernika w rozdziale 6.5.12.4

Krok 3: Wybierz Sekcja 6.5.11.1 Wybór trybu jako „Option 3” (Miernik w sieci).

Krok 4: Wybierz Sekcja 6.5.3 Przełącznik 24H jako „Enable”.

Krok 5: Skonfiguruj sekcję 6.5.11.2, aby ustawić dozwoloną moc przepływu wstecznego.

Krok 6: Skonfiguruj rozdział 6.5.11.3, aby włączyć funkcję failsafe (jeśli to konieczne).

Krok 7: Skonfiguruj system monitorowania Solis (proszę zapoznać się z instrukcją obsługi urządzenia monitorującego)

Jeśli klient nie chce włączyć funkcji kontroli mocy eksportu, należy zmienić „backflow power” na maksymalną moc wyjściową falownika w kroku 5 LUB po prostu wybrać tryb „consumption monitor” w kroku 3 i pominąć krok 5-6 .

Wybierz Ustawienia EPM z menu głównego, aby uzyskać dostęp do następujących opcji:

1. **Mode Select(Wybór trybu)**
2. **Set Backflow Power(Ustaw moc przepływu wstecznego)**
3. **Fail safe ON/OFF (Bezpieczne włączanie/wyłączanie w razie awarii)**
4. **Meter Select(Wybór miernika)**

6.5.12.1 Wybór trybu

W tym menu dostępne są 5 ustawienia, jak poniżej:

1. **EPM OFF(WYŁĄCZONY EPM)**
2. **Meter in Load(Miernik w obciążeniu)**
3. **Meter in Grid(Miernik w sieci)**
4. **Consumption Monitor(Monitor zużycia)**
5. **Current sensor(Czujnik prądu)**

EPM OFF: Funkcje są wyłączone

Meter in Load: Inteligentny miernik Solis jest podłączony w obwodzie odgałęzienia obciążenia.

Meter in Grid: Inteligentny miernik Solis jest podłączony w punkcie połączenia z siecią (moc przepływu wstecznego jest domyślnie równa 0 W).

Consumption Monitor: inteligentny miernik Solis jest podłączony w punkcie połączenia z siecią (ustawienie mocy przepływu wstecznego nie ma zastosowania).

Current sensor: Inteligentny czujnik Solis jest podłączony w punkcie połączenia z siecią.



NOTATKA:

W przypadku opcji 5 (Czujnik prądu) dostępnych jest kilka pod ustawień po wybraniu „Current sensor”.

• Współczynnik próbkowania CT

To ustawienie służy do definiowania współczynnika próbkowania CT, jeśli klient nie używał domyślnego CT dostarczonego przez firmę Solis.

Domyślny CT jest 100A:33,33mA (domyślny współczynnik jest 3000:1)

-> CT Sampling Ratio

YES=<ENT> NO=<ESC>
Ratio:3000:1

• Link testowy CT

To ustawienie służy do sprawdzania kierunku CT (nieobowiązkowe)

Wynik jest ważny tylko wtedy, gdy spełnione są następujące warunki.

1. Moc obciążenia przekracza 500 W.
2. Falownik jest ustawiony jako „Grid OFF” na wyświetlaczu LCD.
3. CT jest podłączony do portu CT falownika, i CT jest umieszczony po stronie sieci.

CT Link State
Correct



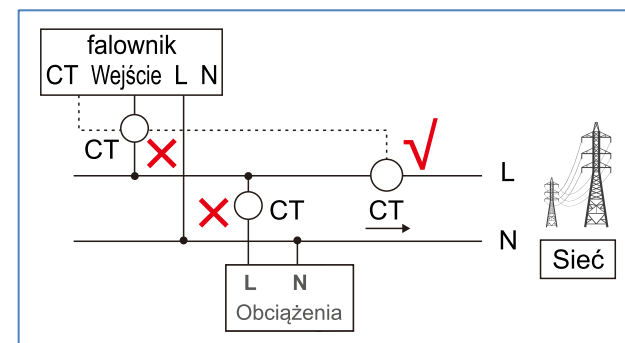
NOTATKA:

Są 3 stany w linku testu CT:

"Error" oznacza, że CT jest zainstalowany w złym kierunku, należy go zmienić.

"Can not judge" oznacza, że moc obciążenia jest zbyt mała, a wynik nie jest wiarygodny.

"Correct" oznacza, że CT jest prawidłowo zainstalowany.



6.5.12.2 Moc przepływu wstecznego

To ustawienie służy do określenia dozwolonej mocy eksportowej do sieci.

->Set Backflow Power

YES=<ENT> NO=<ESC>
Power:-00000W

Rysunek 6.23 Ustaw moc przepływu wstecznego

**NOTATKA:**

Wartości dodatnie wskazują, ile mocy można wyeksportować do sieci. Wartości ujemne wskazują na bardziej ścisłej kontroli, aby ograniczyć moc wywozowej zapewniając w ten sposób żadna moc jest karmienie do sieci.

6.5.12.3 Bezpieczne włączanie/wyłączanie w razie awarii

To ustawienie służy do generowania alarmu (również zatrzymania generowania falownika) w przypadku utraty połączenia z miernikiem/CT podczas pracy.

Może zapobiec potencjalnemu przepływowi wstecznemu mocy do sieci, gdy system utraci kontrolę.

YES=<ENT> NO=<ESC>
Fail Safe Set:ON

Rysunek 6.24 Ustaw Bezpieczne włączanie/wyłączanie w razie awarii

Włączenie tej funkcji jest obowiązkowe tylko wtedy, gdy falownik jest zainstalowany w Wielkiej Brytanii ze względu na regulację G100. W innych regionach klienci mogą włączać lub wyłączać tę funkcję według własnego uznania.

**UWAGA:**

Gdy funkcja failsafe jest włączona i CT/Meter jest w jakiś sposób odłączony, falownik zatrzyma generowanie i wyświetli alarm „Failsafe” na wyświetlaczu LCD.

Gdy funkcja failsafe jest wyłączona i CT/Meter jest w jakiś sposób odłączony, falownik utrzyma moc wyjściową w ostatnim momencie, gdy CT/Meter jest nadal podłączony. Po ponownym uruchomieniu falownik będzie wyprowadzał sygnał z pełną mocą bez ograniczeń.

6.5.12.4 Wybór miernika

To ustawienie służy do zdefiniowania prawidłowego miernika, który jest podłączony do falownika.

->1PH Meter
3PH Meter

->DDSD1352-C
ACR10RD16TE

Rysunek 6.25 Wybór miernika

W przypadku falowników jednofazowych Solis wybierz „1PH Meter”, a następnie wybierz odpowiedni model miernika.

6.5.13 Zewnętrzny zestaw EPM

To ustawienie powinno być włączone tylko wtedy, gdy używane jest zewnętrzne urządzenie EPM Solis. Dostępne są dwie opcje: 5G-EPM i Inne-EPM.

->5G-EPM
Others-EPM

Rysunek 6.26

Opcja 5G-EPM Failsafe powinna być WŁĄCZONA, gdy używane jest urządzenie EPM serii 5G. Opcja Inne-EPM Failsafe powinna być WŁĄCZONA, gdy używane jest urządzenie EPM serii 2G. Za każdym razem można aktywować tylko jedną opcję.

6.5.14 Ponowne uruchomienie HMI

Funkcja służy do ponownego uruchomienia HMI.



Ta funkcja ma zastosowanie tylko dla personelu konserwacyjnego, nieprawidłowa obsługa uniemożliwi falownikowi osiągnięcie maksymalnej mocy.

6.5.15 Parametr debugowania

Ta funkcja ma zastosowanie tylko dla personelu konserwacyjnego..

6.5.16 Aktualizacja DSP

Funkcja służy do aktualizacji DSP.



Ta funkcja ma zastosowanie tylko dla personelu konserwacyjnego, nieprawidłowa obsługa uniemożliwi falownikowi osiągnięcie maksymalnej mocy.

6.5.17 Parametr mocy

Ta funkcja służy do kalibracji energii wyjściowej falownika. Nie wpłynie to na licznik energii dla falownika z RGM.

Ekran pokazuje:

YES=<ENT> NO=<ESC>
Power para: 1. 000

Rysunek 6.27 Ograniczenie mocy

Naciśnij przycisk DOWN, aby przesunąć kursor.

Naciśnij przycisk UP, aby zmienić cyfrę.

Naciśnij klawisz Enter, aby zapisać ustawienia i naciśnij klawisz ESC powrócić do poprzedniego menu.



To ustawienie jest używane dla operatora sieci, nie należy zmieniać ustawień zgodnie z niniejszą instrukcją.

6.6 Funkcja AFCI

Falowniki Solis mają wbudowaną funkcję AFCI, która może wykryć zwarcie łuku w obwodzie DC i wyłączyć falownik, aby zapobiec katastrofie pożarowej.

6.6.1 Włącz funkcję AFCI

Funkcję AFCI można włączyć w następujący sposób.

Ścieżka:

„Advanced Setting → Password: 0010 → Special Settings → AFCI Set -> AFCI ON/OFF -> ON”

→ AFCI ON/OFF
AFCI Level

→ ON
OFF

Rysunek 6.28 Ustaw AFCI



Ostrzeżenie:

„AFCI Level” jest zarezerwowany TYLKO dla techników Solis . Nie zmieniaj czułości, w przeciwnym razie doprowadzi to do częstych fałszywych alarmów lub awarii.

Solis nie ponosi odpowiedzialności za jakiegokolwiek dalsze szkody spowodowane nieautoryzowanymi modyfikacjami.



UWAGA:

Ustawienie odpowiada również bieżącemu statusowi, który można wykorzystać do sprawdzenia stanu ON/OFF funkcji AFCI.

6.6.2 Uszkodzenie łuku

Podczas normalnej pracy, jeśli wykryty zostanie łuk DC, falownik wyłączy się i wygeneruje następujący alarm:

ARC-FAULT
Restart Press ESC 3s

Rysunek 6.29 Uszkodzenie łuku

Instalator musi dokładnie sprawdzić obwód prądu stałego, aby upewnić się, że wszystkie kable są prawidłowo zamocowane.

Po naprawieniu problemu z obwodem DC lub potwierdzeniu, że jest OK, przytrzymaj „ESC” przez 3 sekundy i poczekaj na ponowne uruchomienie falownika.

7. Konserwacja

Falownik jednofazowy Solis S6 Mini nie wymaga regularnej konserwacji. Jednak oczyszczenie radiatora z kurzu pomoże falownikowi rozproszyć ciepło i wydłuży jego żywotność. Kurz można usunąć miękką szcztoteczką.



OSTRZEŻENIE:

Nie dotykaj powierzchni falownika podczas jego pracy. Niektóre części falownika mogą być gorące i mogą powodować oparzenia. Wyłącz falownik (patrz sekcji 5.2) i poczekaj na ochłodzenie przed jakąkolwiek konserwacją lub czyszczeniem.

Wyświetlacz LCD i kontrolki stanu LED można czyścić wilgotną szmatką, jeśli są zbyt brudne, aby można je było odczytać.



UWAGA:

Nigdy nie używaj rozpuszczalników, materiałów ściernych ani materiałów żrących do czyszczenia falownika.

8. Rozwiązywanie problemów

Falownik został zaprojektowany zgodnie z najważniejszymi międzynarodowymi normami dotyczącymi sieci oraz wymogami bezpieczeństwa i kompatybilności elektromagnetycznej. Przed dostarczeniem do klienta falownik został poddany kilku testom w celu zapewnienia jego optymalnej pracy i niezawodności.

W przypadku awarii na ekranie LCD zostanie wyświetlony komunikat alarmowy. W takim przypadku falownik może przestać zasilac siec. Opisy awarii i odpowiadajace im komunikaty alarmowe sa wymienione w Tabeli 8.1:

8. Rozwiązywanie problemów

Komunikat alarmowy	Opis awarii	Rozwiązanie
No power	Wyświetlacz LCD w falowniku nie jest zasilany	1. Sprawdź podłączenia wejściowe PV 2. Sprawdź wejściowe napięcie DC (jednofazowe > 120V, trójfazowe > 350V) 3. Sprawdź, czy PV +/- jest odwrócone
LCD show initializing all the time	Nie można przeprowadzić rozruchu	1. Sprawdź, czy złącze na płycie głównej lub płycie zasilania jest zamocowane. 2. Sprawdź, czy złącze DSP do płyty zasilającej jest zamocowane.
OV-G-V01/02/03/04	Powyżej napięcia sieci	1. Rezystancja kabla AC jest zbyt wysoka. Zmień kabel sieciowy o większym rozmiarze 2. Dostosuj limit ochrony, jeśli jest to dozwolone przez firmę elektryczną.
UN-G-V01/02	Poniżej napięcia sieci	1. Użyj funkcji definiowania przez użytkownika, aby dostosować limit ochrony, jeśli jest to dozwolone przez firmę elektryczną.
OV-G-F01/02	Powyżej częstotliwości sieci	
UN-G-F01/02	Poniżej częstotliwości sieci	
Reverse-GRID	Niewłaściwa polaryzacja AC	1. Sprawdź polaryzację złącza AC.
Reverse-DC	Odwrotna polaryzacja DC	1. Sprawdź polaryzację złącza DC.
NO-GRID	Brak napięcia w sieci	1. Sprawdź podłączenia i przełącznik sieciowy. 2. Sprawdź napięcie sieci wewnątrz zacisku falownika.
OV-DC01/02/03/04	Nadmierne napięcie DC	1. Zmniejsz liczbę modułów szeregowo
OV-BUS	Nadmierne napięcie szyny DC	1. Sprawdź podłączenie induktora 2. Sprawdź podłączenie sterownika
UN-BUS01/02	Niedostateczne napięcie szyny DC	
GRID-INTF01/02	Zakłócenia sieci	1. Uruchom ponownie falownik 2. Zmień płytę zasilania
OV-G-I	Nadmierny prąd sieci	
IGBT-OV-I	Nadmierny prąd IGBT	
DC-INTF OV-DCA-I	Przetężenie na wejściu DC	1. Uruchom ponownie falownik 2. Zidentyfikuj i usuń ciąg do błędu MPPT 3. Zmień płytę zasilania
IGFOL-F	Śledzenie prądu sieci nie powiodło się	1. Uruchom ponownie falownik lub skontaktuj się z instalatorem.
IG-AD	Próbkowanie prądu sieci nie powiodło się	
OV-TEM	Powyżej temperatury	1. Sprawdź wentylację otoczenia falownika. 2. Sprawdź, czy w czasie upałów na falownik pada bezpośrednio światło słoneczne.
INI-FAULT	Błąd systemu inicjowania	1. Uruchom ponownie falownik lub skontaktuj się z instalatorem.
DSP-B-FAULT	Komunikat awaria między głównym i podrzędnym procesorem DSP	
12Power-FAULT	Awaria zasilania 12 V	
PV ISO-PRO 01/02	Ochrona izolacji fotowoltaicznej	1. Odłącz wszystkie wejścia DC, podłącz ponownie i zrestartuj falownik jeden po drugim. 2. Zidentyfikuj, który ciąg jest przyczyną błędu i sprawdź izolację ciągu.

8. Rozwiązywanie problemów

Komunikat alarmowy	Opis awarii	Rozwiązanie
lLeak-PRO 01/02/03/04	Zabezpieczenie przed prądem upływowym	1. Sprawdź połączenie AC i DC 2. Sprawdź falownik wewnątrz połączenia kablowego.
RelayChk-FAIL	Kontrola przekaźnika nie powiodła się	1. Uruchom ponownie falownik lub skontaktuj się z instalatorem.
DCinj-FAULT	Wysoki prąd wtrysku DC	
AFCI self-detection (model z modułem AFCI)	Moduł AFCI samoczynnie wykrywa błąd	1. Uruchom ponownie falownik lub podłącz technika.
Arcing protection (model z modułem AFCI)	Wykryj łuk w obwodzie DC	1. Sprawdź połączenie falownika, czy występuje łuk i zrestartuj falownik.
Reve-DC	Jeden z łańcuchów DC jest podłączony odwrotnie	1. Proszę sprawdzić polaryzację łańcucha fotowoltaicznego inwertera, jeśli istnieją łańcuchy podłączone odwrotnie, poczekaj na noc, gdy nasłonecznienie jest niskie, a prąd łańcucha fotowoltaicznego spadnie poniżej 0,5A. Wyłącz dwa przełączniki DC i napraw problem z polaryzacją.
Screen OFF with DC applied	Uszkodzenie wewnętrzne falownika	1. Nie wyłączaj przełączników DC, ponieważ może to spowodować uszkodzenie falownika. 2. Poczekaj, aż irradancja słoneczna zmniejszy się i potwierdź, że prąd łańcucha jest mniejszy niż 0,5 A za pomocą amperomierza zaciskowego, a następnie wyłącz przełączniki DC. 3. Należy pamiętać, że wszelkie uszkodzenia spowodowane niewłaściwymi operacjami nie są objęte gwarancją urządzenia.

Tabela 8.1 Komunikat o błędzie i opis



UWAGA:

Jeśli falownik wyświetla komunikat alarmowy wymieniony w Tabeli 8.1, wyłącz falownik (patrz Sekcji 5.2, aby zatrzymać falownik) i odczekaj 5 minut przed ponownym uruchomieniem (patrz Sekcji 5.1, aby uruchomić falownik). Jeśli awaria nadal występuje, skontaktuj się z lokalnym dystrybutorem lub centrum serwisowym. Prosimy o przygotowanie poniższych informacji przed skontaktowaniem się z nami.

1. Numer seryjny falownika jednofazowego Solis;
2. Dystrybutor/sprzedawca falownika jednofazowego Solis (jeśli jest dostępny);
3. Data instalacji.
4. Opis problemu (tj. komunikat alarmowy wyświetlany na wyświetlaczu LCD oraz stan diody LED. Pomocne będą również inne odczyty uzyskane z podmenu Informacje (patrz rozdział 6.2).
5. Konfiguracja panelu fotowoltaicznego (np. liczba paneli, pojemność paneli, liczba ciągów itp.);
6. Twoje dane kontaktowe.

9. Specyfikacje

Model	S6-GR1P2.5K
Maks. Napięcie wejściowe DC (Wolty)	550
Znamionowe napięcie DC (Wolty)	250
Napięcie rozruchowe (Wolty)	60
Zakres napięcia MPPT (Wolty)	50...450
Maks. prąd wejściowy (A)	14+14
Maks. prąd wejściowy zwarcia (A)	22+22
Numer MPPT/Maksymalna liczba ciągów wejściowych	2/2
Znamionowa moc wyjściowa (Waty)	2500
Maks. moc wyjściowa (Waty)	2800
Maks. pozorna moc wyjściowa (VA)	2800
Znamionowe napięcie sieci (Wolty)	1/N/PE, 220/230
Znamionowy prąd wyjściowy (A)	11.4/10.9
Maks. prąd wyjściowy (A)	13.3
Współczynnik mocy (przy znamionowej mocy wyjściowej)	>0,99 (0,8 wiodący - 0,8 opóźniony)
THDi (przy znamionowej mocy wyjściowej)	<3%
Znamionowa częstotliwość sieci (Herc)	50/60
Zakres częstotliwości roboczej (herc)	45...55 or 55...65
Maks. wydajność	97.3%
Efektywność UE	96.5%
Wymiary	310szer.*543wys.*160gł. (mm)
Waga	11kg
Topologia	Bez transformatora
Zużycie własne (noc)	<1 W
Zakres temperatury otoczenia podczas pracy	-25°C... +60°C
Wilgotność względna	0~100%
Stopień ochrony	IP66
Emisja hałasu (typowa)	<20 dBA
Koncepcja chłodzenia	Naturalna konwekcja
Maks. wysokość pracy	4000m
Standard podłączenia do sieci	G 98 or G 99, VDE-AR-N 4105 / VDE V 0124, EN 50549-1, VDE 0126 / UTE C 15 / VFR:2019, RD 1699 / RD 244 / UNE 206006 / UNE 206007-1, CEI 0-21, C10/11, NRS 097-2-1, TOR, EIFS 2018.2, IEC 62116, IEC 61727, IEC60068, IEC 61683, EN 50530, MEA, PEA
Standard Bezpieczeństwo/EMC	IEC/EN 62109-1/-2, IEC/EN 61000-6-2/-3
Połączenie DC	Złącze MC4
Połączenie AC	Szybka wtyczka złącza
Wyświetlacz	LCD, 2x20 Z.
Połączenia komunikacyjne	RS485, Optional: Wi-Fi, GPRS, USB*
Gwarancja	5 lat (przedłużyć do 20 lat)

Opcjonalne USB*: tylko na rynek brazylijski

9. Specyfikacje

Model	S6-GR1P3K
Maks. Napięcie wejściowe DC (Wolty)	600
Znamionowe napięcie DC (Wolty)	330
Napięcie rozruchowe (Wolty)	120
Zakres napięcia MPPT (Wolty)	90...520
Maks. prąd wejściowy (A)	14+14
Maks. prąd wejściowy zwarcia (A)	22+22
Numer MPPT/Maksymalna liczba ciągów wejściowych	2/2
Znamionowa moc wyjściowa (Waty)	3000
Maks. moc wyjściowa (Waty)	3300
Maks. pozorna moc wyjściowa (VA)	3300
Znamionowe napięcie sieci (Wolty)	1/N/PE, 220/230
Znamionowy prąd wyjściowy (A)	13.6/13.0
Maks. prąd wyjściowy (A)	15.7
Współczynnik mocy (przy znamionowej mocy wyjściowej)	>0,99 (0,8 wiodący - 0,8 opóźniony)
THDi (przy znamionowej mocy wyjściowej)	<3%
Znamionowa częstotliwość sieci (Herc)	50/60
Zakres częstotliwości roboczej (herc)	45...55 or 55...65
Maks. wydajność	97.3%
Efektywność UE	96.6%
Wymiary	310szer.*543wys.*160gł. (mm)
Waga	11.2kg
Topologia	Bez transformatora
Zużycie własne (noc)	< 1 W
Zakres temperatury otoczenia podczas pracy	-25°C. . . +60°C
Wilgotność względna	0~100%
Stopień ochrony	IP66
Emisja hałasu (typowa)	<20 dBA
Koncepcja chłodzenia	Naturalna konwekcja
Maks. wysokość pracy	4000m
Standard podłączenia do sieci	G 98 or G 99, VDE-AR-N 4105 / VDE V 0124, EN 50549-1, VDE 0126 / UTE C 15 / VFR:2019, RD 1699 / RD 244 / UNE 206006 / UNE 206007-1, CEI 0-21, C10/11, NRS 097-2-1, TOR, EIFS 2018.2, IEC 62116, IEC 61727, IEC60068, IEC 61683, EN 50530, MEA, PEA
Standard Bezpieczeństwo/EMC	IEC/EN 62109-1/-2, IEC/EN 61000-6-2/-3
Połączenie DC	Złącze MC4
Połączenie AC	Szybka wtyczka złącza
Wyświetlacz	LCD, 2x20 Z.
Połączenia komunikacyjne	RS485, Optional: Wi-Fi, GPRS, USB*
Gwarancja	5 lat (przedłużyć do 20 lat)

Opcjonalne USB*: tylko na rynek brazylijski

9. Specyfikacje

Model	S6-GR1P3.6K
Maks. Napięcie wejściowe DC (Wolty)	600
Znamionowe napięcie DC (Wolty)	330
Napięcie rozruchowe (Wolty)	120
Zakres napięcia MPPT (Wolty)	90...520
Maks. prąd wejściowy (A)	14+14
Maks. prąd wejściowy zwarcia (A)	22+22
Numer MPPT/Maksymalna liczba ciągów wejściowych	2/2
Znamionowa moc wyjściowa (Waty)	3600
Maks. moc wyjściowa (Waty)	4000
Maks. pozorna moc wyjściowa (VA)	4000
Znamionowe napięcie sieci (Wolty)	1/N/PE, 220/230
Znamionowy prąd wyjściowy (A)	16.0/15.7
Maks. prąd wyjściowy (A)	16.0
Współczynnik mocy (przy znamionowej mocy wyjściowej)	>0,99 (0,8 wiodący - 0,8 opóźniony)
THDi (przy znamionowej mocy wyjściowej)	<3%
Znamionowa częstotliwość sieci (Herc)	50/60
Zakres częstotliwości roboczej (herc)	45...55 or 55...65
Maks. wydajność	97.3%
Efektywność UE	96.6%
Wymiary	310szer.*543wys.*160gł. (mm)
Waga	11.2kg
Topologia	Bez transformatora
Zużycie własne (noc)	< 1 W
Zakres temperatury otoczenia podczas pracy	-25°C. . . +60°C
Wilgotność względna	0~100%
Stopień ochrony	IP66
Emisja hałasu (typowa)	<20 dBA
Koncepcja chłodzenia	Naturalna konwekcja
Maks. wysokość pracy	4000m
Standard podłączenia do sieci	G 98 or G 99, VDE-AR-N 4105 / VDE V 0124, EN 50549-1, VDE 0126 / UTE C 15 / VFR:2019, RD 1699 / RD 244 / UNE 206006 / UNE 206007-1, CEI 0-21, C10/11, NRS 097-2-1, TOR, EIFS 2018.2, IEC 62116, IEC 61727, IEC60068, IEC 61683, EN 50530, MEA, PEA
Standard Bezpieczeństwo/EMC	IEC/EN 62109-1/-2, IEC/EN 61000-6-2/-3
Połączenie DC	Złącze MC4
Połączenie AC	Szybka wtyczka złącza
Wyświetlacz	LCD, 2x20 Z.
Połączenia komunikacyjne	RS485, Optional: Wi-Fi, GPRS, USB*
Gwarancja	5 lat (przedłużyć do 20 lat)

Opcjonalne USB*: tylko na rynek brazylijski

9. Specyfikacje

Model	S6-GR1P4K
Maks. Napięcie wejściowe DC (Wolty)	600
Znamionowe napięcie DC (Wolty)	330
Napięcie rozruchowe (Wolty)	120
Zakres napięcia MPPT (Wolty)	90...520
Maks. prąd wejściowy (A)	14+14
Maks. prąd wejściowy zwarcia (A)	22+22
Numer MPPT/Maksymalna liczba ciągów wejściowych	2/2
Znamionowa moc wyjściowa (Waty)	4000
Maks. moc wyjściowa (Waty)	4400
Maks. pozorna moc wyjściowa (VA)	4400
Znamionowe napięcie sieci (Wolty)	1/N/PE, 220/230
Znamionowy prąd wyjściowy (A)	18.2/17.4
Maks. prąd wyjściowy (A)	21
Współczynnik mocy (przy znamionowej mocy wyjściowej)	>0,99 (0,8 wiodący - 0,8 opóźniony)
THDi (przy znamionowej mocy wyjściowej)	<3%
Znamionowa częstotliwość sieci (Herc)	50/60
Zakres częstotliwości roboczej (herc)	45...55 or 55...65
Maks. wydajność	97.6%
Efektywność UE	97.1%
Wymiary	310szer.*543wys.*160gł. (mm)
Waga	12kg
Topologia	Bez transformatora
Zużycie własne (noc)	< 1 W
Zakres temperatury otoczenia podczas pracy	-25°C. . . +60°C
Wilgotność względna	0~100%
Stopień ochrony	IP66
Emisja hałasu (typowa)	<20 dBA
Koncepcja chłodzenia	Naturalna konwekcja
Maks. wysokość pracy	4000m
Standard podłączenia do sieci	G 98 or G 99, VDE-AR-N 4105 / VDE V 0124, EN 50549-1, VDE 0126 / UTE C 15 / VFR:2019, RD 1699 / RD 244 / UNE 206006 / UNE 206007-1, CEI 0-21, C10/11, NRS 097-2-1, TOR, EIFS 2018.2, IEC 62116, IEC 61727, IEC60068, IEC 61683, EN 50530, MEA, PEA
Standard Bezpieczeństwo/EMC	IEC/EN 62109-1/-2, IEC/EN 61000-6-2/-3
Połączenie DC	Złącze MC4
Połączenie AC	Szybka wtyczka złącza
Wyświetlacz	LCD, 2x20 Z.
Połączenia komunikacyjne	RS485, Optional: Wi-Fi, GPRS, USB*
Gwarancja	5 lat (przedłużyć do 20 lat)

Opcjonalne USB*: tylko na rynek brazylijski

9. Specyfikacje

Model	S6-GR1P4.6K
Maks. Napięcie wejściowe DC (Wolty)	600
Znamionowe napięcie DC (Wolty)	330
Napięcie rozruchowe (Wolty)	120
Zakres napięcia MPPT (Wolty)	90...520
Maks. prąd wejściowy (A)	14+14
Maks. prąd wejściowy zwarcia (A)	22+22
Numer MPPT/Maksymalna liczba ciągów wejściowych	2/2
Znamionowa moc wyjściowa (Waty)	4600
Maks. moc wyjściowa (Waty)	5000
Maks. pozorna moc wyjściowa (VA)	5000
Znamionowe napięcie sieci (Wolty)	1/N/PE, 220/230
Znamionowy prąd wyjściowy (A)	20.9/20
Maks. prąd wyjściowy (A)	23.8
Współczynnik mocy (przy znamionowej mocy wyjściowej)	>0,99 (0,8 wiodący - 0,8 opóźniony)
THDi (przy znamionowej mocy wyjściowej)	<3%
Znamionowa częstotliwość sieci (Herc)	50/60
Zakres częstotliwości roboczej (herc)	45...55 or 55...65
Maks. wydajność	97.6%
Efektywność UE	97.1%
Wymiary	310szer.*543wys.*160gł. (mm)
Waga	12kg
Topologia	Bez transformatora
Zużycie własne (noc)	< 1 W
Zakres temperatury otoczenia podczas pracy	-25°C. . . +60°C
Wilgotność względna	0~100%
Stopień ochrony	IP66
Emisja hałasu (typowa)	<20 dBA
Koncepcja chłodzenia	Naturalna konwekcja
Maks. wysokość pracy	4000m
Standard podłączenia do sieci	G 98 or G 99, VDE-AR-N 4105 / VDE V 0124, EN 50549-1, VDE 0126 / UTE C 15 / VFR:2019, RD 1699 / RD 244 / UNE 206006 / UNE 206007-1, CEI 0-21, C10/11, NRS 097-2-1, TOR, EIFS 2018.2, IEC 62116, IEC 61727, IEC60068, IEC 61683, EN 50530, MEA, PEA
Standard Bezpieczeństwo/EMC	IEC/EN 62109-1/-2, IEC/EN 61000-6-2/-3
Połączenie DC	Złącze MC4
Połączenie AC	Szybka wtyczka złącza
Wyświetlacz	LCD, 2x20 Z.
Połączenia komunikacyjne	RS485, Optional: Wi-Fi, GPRS, USB*
Gwarancja	5 lat (przedłużyć do 20 lat)

Opcjonalne USB*: tylko na rynek brazylijski

9. Specyfikacje

Model	S6-GR1P5K
Maks. Napięcie wejściowe DC (Wolty)	600
Znamionowe napięcie DC (Wolty)	330
Napięcie rozruchowe (Wolty)	120
Zakres napięcia MPPT (Wolty)	90...520
Maks. prąd wejściowy (A)	14+14
Maks. prąd wejściowy zwarcia (A)	22+22
Numer MPPT/Maksymalna liczba ciągów wejściowych	2/2
Znamionowa moc wyjściowa (Waty)	5000
Maks. moc wyjściowa (Waty)	5000
Maks. pozorna moc wyjściowa (VA)	5000
Znamionowe napięcie sieci (Wolty)	1/N/PE, 220/230
Znamionowy prąd wyjściowy (A)	22.7/1.7
Maks. prąd wyjściowy (A)	25
Współczynnik mocy (przy znamionowej mocy wyjściowej)	>0,99 (0,8 wiodący - 0,8 opóźniony)
THDi (przy znamionowej mocy wyjściowej)	<3%
Znamionowa częstotliwość sieci (Herc)	50/60
Zakres częstotliwości roboczej (herc)	45...55 or 55...65
Maks. wydajność	97.7%
Efektywność UE	97.1%
Wymiary	310szer.*543wys.*160gł. (mm)
Waga	12kg
Topologia	Bez transformatora
Zużycie własne (noc)	< 1 W
Zakres temperatury otoczenia podczas pracy	-25°C. . . +60°C
Wilgotność względna	0~100%
Stopień ochrony	IP66
Emisja hałasu (typowa)	<20 dBA
Koncepcja chłodzenia	Naturalna konwekcja
Maks. wysokość pracy	4000m
Standard podłączenia do sieci	G 98 or G 99, VDE-AR-N 4105 / VDE V 0124, EN 50549-1, VDE 0126 / UTE C 15 / VFR:2019, RD 1699 / RD 244 / UNE 206006 / UNE 206007-1, CEI 0-21, C10/11, NRS 097-2-1, TOR, EIFS 2018.2, IEC 62116, IEC 61727, IEC60068, IEC 61683, EN 50530, MEA, PEA
Standard Bezpieczeństwo/EMC	IEC/EN 62109-1/-2, IEC/EN 61000-6-2/-3
Połączenie DC	Złącze MC4
Połączenie AC	Szybka wtyczka złącza
Wyświetlacz	LCD, 2x20 Z.
Połączenia komunikacyjne	RS485, Optional: Wi-Fi, GPRS, USB*
Gwarancja	5 lat (przedłużyć do 20 lat)

Opcjonalne USB*: tylko na rynek brazylijski

9. Specyfikacje

Model	S6-GR1P6K
Maks. Napięcie wejściowe DC (Wolty)	600
Znamionowe napięcie DC (Wolty)	330
Napięcie rozruchowe (Wolty)	120
Zakres napięcia MPPT (Wolty)	90...520
Maks. prąd wejściowy (A)	14+14
Maks. prąd wejściowy zwarcia (A)	22+22
Numer MPPT/Maksymalna liczba ciągów wejściowych	2/2
Znamionowa moc wyjściowa (Waty)	6000
Maks. moc wyjściowa (Waty)	6000
Maks. pozorna moc wyjściowa (VA)	6000
Znamionowe napięcie sieci (Wolty)	1/N/PE, 220/230
Znamionowy prąd wyjściowy (A)	27.3
Maks. prąd wyjściowy (A)	27.3
Współczynnik mocy (przy znamionowej mocy wyjściowej)	>0,99 (0,8 wiodący - 0,8 opóźniony)
THDi (przy znamionowej mocy wyjściowej)	<3%
Znamionowa częstotliwość sieci (Herc)	50/60
Zakres częstotliwości roboczej (herc)	45...55 or 55...65
Maks. wydajność	97.7%
Efektywność UE	97.1%
Wymiary	310szer.*543wys.*160gł. (mm)
Waga	12kg
Topologia	Bez transformatora
Zużycie własne (noc)	< 1 W
Zakres temperatury otoczenia podczas pracy	-25°C. . . +60°C
Wilgotność względna	0~100%
Stopień ochrony	IP66
Emisja hałasu (typowa)	<20 dBA
Koncepcja chłodzenia	Naturalna konwekcja
Maks. wysokość pracy	4000m
Standard podłączenia do sieci	G 98 or G 99, VDE-AR-N 4105 / VDE V 0124, EN 50549-1, VDE 0126 / UTE C 15 / VFR:2019, RD 1699 / RD 244 / UNE 206006 / UNE 206007-1, CEI 0-21, C10/11, NRS 097-2-1, TOR, EIFS 2018.2, IEC 62116, IEC 61727, IEC60068, IEC 61683, EN 50530, MEA, PEA
Standard Bezpieczeństwo/EMC	IEC/EN 62109-1/-2, IEC/EN 61000-6-2/-3
Połączenie DC	Złącze MC4
Połączenie AC	Szybka wtyczka złącza
Wyświetlacz	LCD, 2x20 Z.
Połączenia komunikacyjne	RS485, Optional: Wi-Fi, GPRS, USB*
Gwarancja	5 lat (przedłużyć do 20 lat)

Opcjonalne USB*: tylko na rynek brazylijski

10.1 Przewodnik wyboru standardu sieci



UWAGA:

Sprawdź, czy ustawienie kodu sieci jest zgodne z lokalnymi wymaganiami.

W przypadku różnych krajów i regionów należy wybrać odpowiedni kod sieci na wyświetlaczu LCD falownika, aby spełnić wymagania lokalnego operatora sieci. Ta instrukcja wskazuje, jak zmienić kod sieci i jaki kod należy wybrać w różnych miejscach.

Poniższa lista przedstawia standardowe opcje sieciowe w falowniku, które mogą ulec zmianie. To jest tylko w celach informacyjnych. Jeśli klient ma jakiegokolwiek wątpliwości lub niepewność, prosimy o kontakt z działem serwisowym firmy Solis w celu potwierdzenia.

Aby ustawić prawidłowy kod sieci, wprowadź następującą ścieżkę:
„Advanced Settings -> Password:0010 -> Select Standard”

Szczegółowe limity ochrony można zobaczyć przy wyborze kodu. Wybierz „Save&Send”, aby wymusić kod.

N R.	Kod w LCD	Kraj/region	Uwagi
1	VDE4015	Niemiec	Dla niemieckiej sieci niskiego napięcia.
2	EN50549 PO	Polska	Dla polskiej sieci niskiego napięcia.
3	EN50549 NL	Holandia	Dla holenderskiej sieci niskiego napięcia
4	EN50438 L	-	Wymagania ogólne EN50438. Możliwość zastosowania w Austrii, Cyprze, Finlandii, Czechach, Słowenii itp.
5	EIFS- SW	Szwecja	Dla szwedzkiej sieci niskiego napięcia
6	Francja	Francja	Dla francuskiej sieci niskiego napięcia
7	C10/11	Belgia	Dla belgijskiej sieci niskiego napięcia
8	NRS097	Afryka Południowa	Dla południowoafrykańskiej sieci niskiego napięcia
9	CEI0-21	Włochy	Dla włoskiej sieci niskiego napięcia
10	EN50549L (EN50549-1)	-	Ogólne wymagania EN50549-1, które spełniają lokalne wymagania większości krajów europejskich
11	G98	UK	Dla brytyjskiej sieci niskiego napięcia <16A
12	G99	UK	Dla brytyjskiej sieci niskiego napięcia >16A

N R.	Kod w LCD	Kraj/region	Uwagi
13	G98 NI	Irlandia północna	Dla sieci niskiego napięcia Irlandii Północnej <16A
14	G99 NI	Irlandia północna	Dla sieci niskiego napięcia Irlandii Północnej >16A
15	User-define	-	Dostosowane limity ochrony
16	Gen50	-	Podłączony generator, obniżanie częstotliwości, 50 Hz
17	Gen 60	-	Generator podłączony, obniżanie częstotliwości, 60 Hz
18	DK1	Wschodnia Dania	Dla wschodniej duńskiej sieci niskiego napięcia
19	DK2	Zachodnia Dania	Dla zachodnio-duńskiej sieci niskiego napięcia
20	50438IE	Irlandia	Dla irlandzkiej sieci niskiego napięcia
21	RD1699	Hiszpania	Dla hiszpańskiej sieci niskiego napięcia
22	EN50549	-	Wymagania ogólne EN50549. Możliwość zastosowania w Austrii, Cyprze, Finlandii, Czechach, Słowenii itp. Czech Republic, Slovenia, Jamaica