

Solis-6300-MV

Solis MV-Station

Für 1500 V Strangwechselrichter Solis 255K and 350K

Integrierte Lieferung

- Mainstream 6,3 MW Subarray, weltweit weit verbreitet
- 20-Fuß-Standardcontainer-Lieferung, einfach zu transportieren

Einfache Montage

- Komplettlösung vom Wechselrichter bis zum Haupttransformator
- Wenn der Container auf das Fundament gehoben wird, müssen nur LV- und MV-Kabel verbunden werden

Zuverlässige Produkte

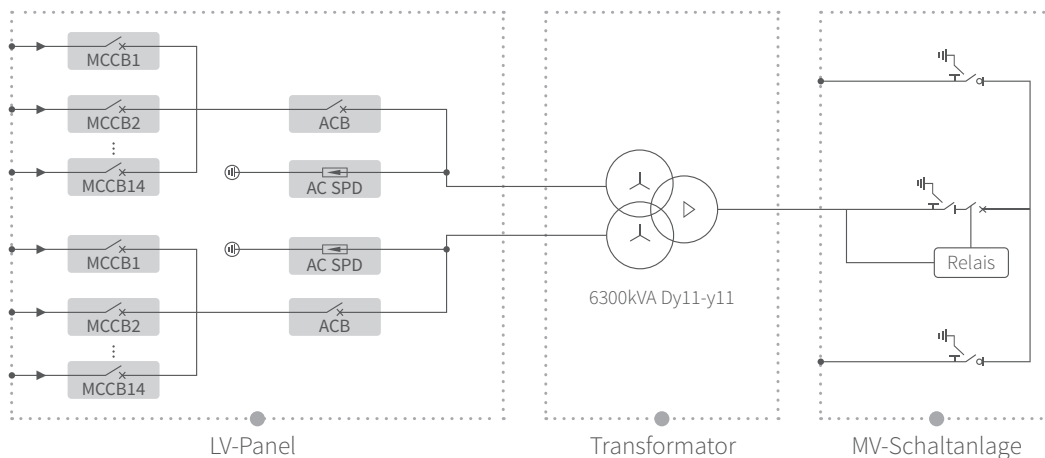
- LV-Panel, Transformator und RMU werden unabhängig voneinander platziert
- Internationale, hochwertige Markengeräte mit zuverlässiger Qualität

Einfacher Betrieb und einfache Wartung

- Konstruktion mit Wartung von vorne
- Modularer Aufbau der MV-Geräte, einfach auszutauschen



SCHALTPLAN



Datenblatt

Solis-6300-MV

Modell	Solis-6300-MV
LV-Panel	
Spezifikationen des Kompaktleistungsschalters	250 A / 800 Vac / 3P, 14*2 pcs
Technische Daten des Leistungsschalters	3200 A / 800 Vac / 3P, 1*2 pcs
Anschlussform mit Transformator	Kupfersammelschiene
Transformator	
Transformatorotyp	Öl eingetaucht
Nennausgangsleistung	6300 kVA @ 40°C
Max. Ausgangsleistung	6930 kVA @ 40°C 3h
LV/MV-Spannung	0.8 kV / 10-35 kV
Max. Eingangsstromstärke	2577 A *2
HV-Abgreifen	±2*2.5%
Schaltgruppe	Dy11y11
Frequenz	50 Hz / 60 Hz
Kühlart	ONAN
Impedanz	7%
Öltyp	Mineralöl (optional: Pflanzenöl)
Wickelmaterial	Al / Al (optional: Cu / Cu)
Isolationsklasse	A
Verbindungsform mit MV-Schaltanlage	Kabel
MV-Schaltanlagen	
Isolationsart	SF6
Bemessungsspannung	12-36 kV
Nennstrom	630 A
Interner Lichtbogenfehler	20 kA / 1 s
Feeder-Anzahl	3 Feeder
Schutz	
LV-Überspannungsschutz	Wechselstrom Typ I + II
AC-Eingangsschutz	Leistungsschalter
Wandlerschutz	Öltemperatur, Ölstand, Öldruck
Brandschutz	Rauchererkennung, Notbeleuchtung
Allgemeine Daten	
Abmessungen (B*H*T)	6058*2896*2438 mm
Ungefähres Gewicht	24 T
Temperaturbereich der Betriebsumgebung	-25 ~ +60°C
Max. Betriebshöhe	1000 m (Standard)
Zusätzliche Stromversorgung	5 kVA / 230 V (optional: max. 40 kVA)
UPS	1 kVA 30 min (optional: max. 2 kVA 2h)
Schutzgrad	IP54
Zulässige relative Luftfeuchtigkeit	0-95%
Kommunikation	RS485, Ethernet, Glasfaser
Compliance	IEC 60076, IEC 62271, IEC61439