

Solis-6300-MV

Solis MV-station

Voor 1500 V String-omvormer Solis 255K

Geïntegreerde levering

- Mainstream 6,3 MW module, wereldwijd veel gebruikt
- Standaard levering met 20 voet container, gemakkelijk te vervoeren

Handige installatie

- Een complete oplossing, van omvormer tot hoofd step-up transformator
- Als de container op de fundering wordt geplaatst, hoeven alleen de LV- en MV-kabels te worden aangesloten

Betrouwbare producten

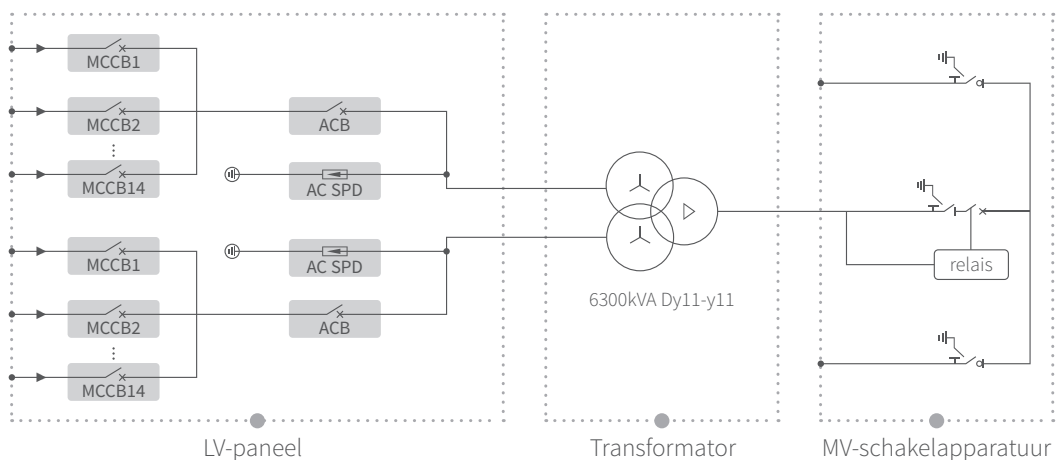
- LV-paneel, transformator en RMU onafhankelijk te plaatsen
- gebruik internationale A merk apparatuur van betrouwbare kwaliteit

Gemakkelijke O&M

- Volledig frontaal onderhoudsontwerp
- Modulair ontwerp van MV-apparatuur, eenvoudig te vervangen



bedradingschema



Gegevensblad

Solis-6300-MV

| Model | Solis-6300-MV |
|--|--|
| LV-paneel | |
| MCCB-specificatie | 250 A / 800 Vac / 3P, 14*2 pcs |
| ACB-specificatie | 3200 A / 800 Vac / 3P, 1*2 pcs |
| Verbindingsraam met transformator | Koperen stroomrail |
| Transformator | |
| Type Transformator | Olie ondergedompeld |
| Nominaal uitgangsvermogen | 6300 kVA @ 40°C |
| Max. uitgangsvermogen | 6930 kVA @ 40°C 3h |
| LV / MV-spanning | 0.8 kV / 10-35 kV |
| Max. voedingsstroom | 2577 A *2 |
| Tikken op HV | ±2*2.5% |
| Klokgetal | Dy11y11 |
| Frequentie | 50 Hz / 60 Hz |
| Type koeling | ONAN |
| Impedantie | 7% |
| Type olie | Minerale olie (optioneel: plantaardige olie) |
| Wikkelmateriaal | Al / Al (optioneel: Cu / Cu) |
| Isolatieklasse | A |
| Verbindingsraam met MV-schakelapparatuur | Kabel |
| MV-schakelapparatuur | |
| Type isolatie | SF6 |
| Spanning | 12-36 kV |
| Stroom | 630 A |
| Interne vonkoverslag | 20 kA / 1 s |
| Aantal voedingen | 3 feeders |
| Bescherming | |
| Overspanningsbeveiliging | AC type I+II |
| invoerbeveiliging | Zekering |
| transformatorbeveiliging | Olietemperatuur, oliepeil, oliedruk |
| Brandbeveiliging | Rookdetectie, noodverlichting |
| Algemene data | |
| Afmetingen (Breedte*Hoogte*Diepte) | 6058*2896*2438 mm |
| gewicht bij benadering | 24 T |
| Temperatuurbereik | -25 ~ +60°C |
| Max. werkingshoogte | 1000 m (standaard) |
| Aanvullende stroomvoorziening | 5 kVA / 230 V (Optioneel: max. 40 kVA) |
| UPS | 1 kVA 30 min (Optioneel: max. 2 kVA 2h) |
| Beschermingsgraad | IP54 |
| Toegestaan relatieve vochtigheids bereik | 0-95% |
| Communicatie | RS485, Ethernet, Optical fiber |
| Conformiteit | IEC 60076, IEC 62271, IEC61439 |