

Solis-6300-MV

Stacja SN Solis

Dla falownika sieciowego 1500 V Solis 255K

Dostawa w stanie zmontowanym

- Główna podtablica 6,3MW, powszechnie stosowana na całym świecie
- Standardowa dostawa kontenera 20' HC, łatwa w transporcie

Wygodna instalacja

- Kompletnie rozwiązanie: od falownika po główny transformator podwyższający napięcie
- Po podniesieniu kontenera do poziomu fundamentu należy podłączyć tylko kable niskiego i średniego napięcia

Niezawodne produkty

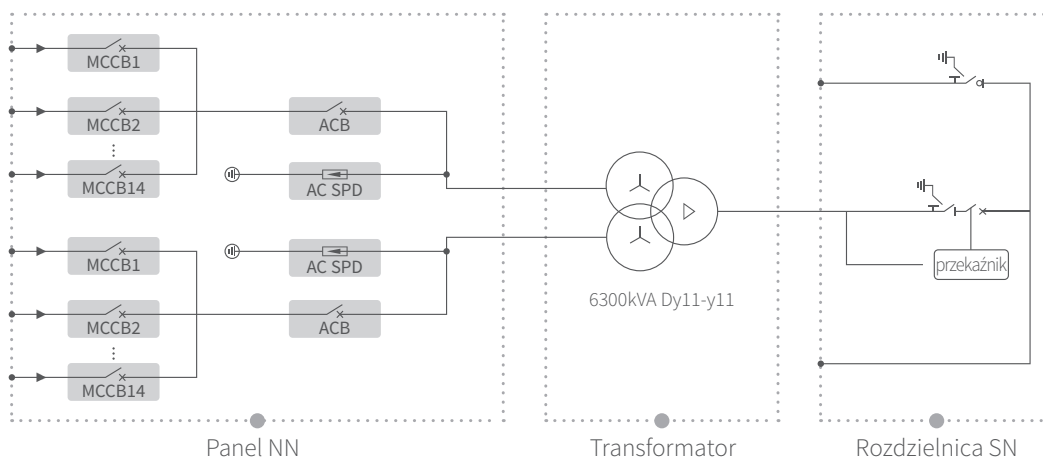
- Panel NN, transformator i RMU powinny być umieszczone osobno
- Stosuj sprzęt uznanej marki i o międzynarodowej renomie, zapewniający niezawodną jakość

Łatwa obsługa i konserwacja

- Kompletna konstrukcja umożliwiająca konserwację z dostępem od strony przedniej
- Modułowa konstrukcja urządzeń SN, łatwa do wymiany



● Schemat elektryczny



Arkusz danych

Modele	Solis-6300-MV
Panel NN	
Specyfikacja MCCB	250 A / 800 Vac / 3P, 14 × 2 pcs
Specyfikacja ACB	3200 A / 800 Vac / 3P, 1 × 2 pcs
Rodzaj połączenia z transformatorem	Miedziana szyna zbiorcza
Transformator	
Typ transformatora	Zanurzony w oleju
Wyściowa moc znamionowa	6300 kVA @ 40°C
Maks. moc wyjściowa	6930 kVA @ 40°C 3h
Napięcie NN / SN	0.8 kV / 10 - 35 kV
Maks. prąd wejściowy	2577 A × 2
Zaczepek do HV	±2 × 2.5%
Grupa połączeń	Dy11y11
Częstotliwość	50 Hz / 60 Hz
Rodzaj chłodzenia	ONAN
Impedancja	8% (± 10%)
Typ oleju	Olej mineralny (Opcjonalny: olej roślinny)
Materiał uzwojeń	Al / Al (Opcjonalny: Cu / Cu)
Klasa izolacji	A
Rodzaj połączenia z rozdzielnicą SN	Kabel
Rozdzielnica SN	
Rodzaj izolacji	SF6 (Opcjonalny: SF6-Free)
Napięcie znamionowe	12 - 40.5 kV
Prąd znamionowy	630 A
Wewnętrzny łuk zwarciovowy	20 kA / 1 s
Ilość zasilaczy	3 podajniki
Ochrona	
Ochrona przeciwprzepięciowa niskiego napięcia	AC typ I + II
Zabezpieczenie wejścia AC	Wyłącznik obwodu
Zabezpieczenie transformatora	Temperatura oleju, poziom oleju, ciśnienie oleju
Ochrona przeciwpożarowa	Wykrywanie dymu, oświetlenie awaryjne
Dane ogólne	
Wymiary (Szer × Wys × Głęb)	6058 × 2896 × 2438 mm
Przybliżony ciężar	21 T
Roboczy zakres temperatury otoczenia	-25 ~ +60°C
Maksymalna wysokość operacyjna	2000 m n.p.m
Zasilacz pomocniczy	5 kVA / 230V (Opcjonalny: maks. 50 kVA)
UPS	1 kVA 30 min (Opcjonalny: maks. 2 kVA 2h)
Stopień ochrony	IP54
Klasa antykorozyjności	C4-H (Opcjonalny: C5-M)
Dopuszczalny zakres wilgotności względnej	0 - 95%
Komunikacja	RS485, Ethernet, Optical fiber
Zgodność	IEC 60076, IEC 62271, IEC61439