

Solis-9100-MV

MV stanice Solis

Pro 1500 V střídač Solis 350K

Integrované dodání

- Mainstreamové 9.1MW podpole, široce používané po celém světě
- Standardní dodání kontejneru 20' HC, snadná přeprava

Pohodlná instalace

- Kompletní řešení, od střídače po hlavní zvyšovací transformátor
- Při zvednutí kontejneru k základu je potřeba připojit pouze kabely NN a VN

Spolehlivé produkty

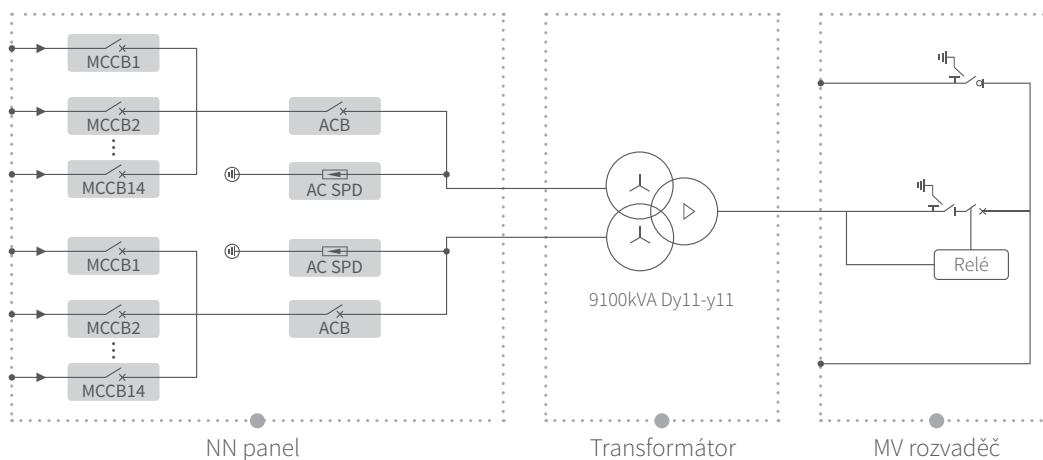
- NN panel, transformátor a RMU umístit nezávisle
- Vsaďte na mezinárodní prvotřídní značkové vybavení nejvyšší kvality

Snadné ovládání a údržba

- Kompletní provedení předního designu
- Modulární konstrukce VN zařízení, snadná výměna



KRUHOVÝ DIAGRAM



Technický list

Model	Solis-9100-MV
NN panel	
MCCB specifikace	400 A / 800 Vac / 3P, 14 × 2 pcs
ACB specifikace	4000 A / 800 Vac / 3P, 1 × 2 pcs
Propojovací forma s transformátorem	Měděná přípojnice
Transformátor	
Typ transformátoru	Olejevý transformátor
Jmenovitý výstupní výkon	9100 kVA @ 40°C
Max. výstupní výkon	9800 kVA @ 30°C
NN / VN napětí	0.8 kV / 10 - 35 kV
Max. vstupní proud	3536 A × 2
Vinutí na VN	±2 × 2.5%
Vektorová skupina	Dy11y11
Frekvenční	50 Hz / 60 Hz
Typ chlazení	ONAN
Impedance	9.5% (±10%)
Typ oleje	Minerální olej (volitelně: rostlinný olej)
Navíjecí materiál	Al / Al (Volitelný: Cu / Cu)
Třída izolace	A
Propojovací forma s VN rozvaděčem	Kabely
MV rozvaděč	
Typ izolace	SF6 (Volitelný: SF6-Free)
Jmenovité napětí	12 - 40.5 kV
Jmenovitý proud	630 A
porucha vnitřního oblouku	20 kA / 1 s
Množství podavačů	3 podavače
Ochrana	
NN přepětová ochrana	AC typ I + II
Ochrana AC vstupu	Jistič
Ochrana transformátoru	Teplota oleje, hladina oleje, tlak oleje
Požární ochrana	Detekce kouře, nouzové osvětlení
Všeobecné údaje	
Rozměry (Š × V × H)	6058 × 2896 × 2438 mm
Přibližná hmotnost	23.5 T
Rozsah provozní teploty okolí	-25 ~ +60°C
Max. provozní nadmořská výška	2000 m
Pomocné napájení	5 kVA / 230 V (Volitelný: max. 50 kVA)
UPS	1 kVA 30 min (Volitelný: max. 2 kVA 2h)
Stupeň ochrany	IP54
Antikorozní třída	C4-H (Volitelný: C5-M)
Povolený rozsah relativní vlhkosti	0 - 95%
Komunikace	RS485, Ethernet, optické vlákno
Poddajnost	IEC 60076, IEC 62271, IEC61439