

Solis-9100-MV

สถานี MV ของ Solis

สำหรับอินเวอร์เตอร์สตริง 1500 V Solis 350K

การจัดส่งแบบบูรณาการ

- ซับอาร์เรย์ขนาด 9.1MW แบบเมนสตรีม, ใช้กันอย่างแพร่หลายทั่วโลก
- จัดส่งด้วยตู้คอนเทนเนอร์มาตรฐานขนาด 20 ฟุต ขนส่งได้สะดวก

การติดตั้งที่สะดวก

- โซลูชันที่สมบูรณ์ ตั้งแต่อินเวอร์เตอร์ไปจนถึงหม้อแปลงหลักสำหรับแปลงแรงดันขึ้น
- เมื่อยกตู้คอนเทนเนอร์ขึ้นสู่ฐานราก จำเป็นต้องต่อแค่สาย LV และ MV เท่านั้น

ผลิตภัณฑ์ที่เชื่อถือได้

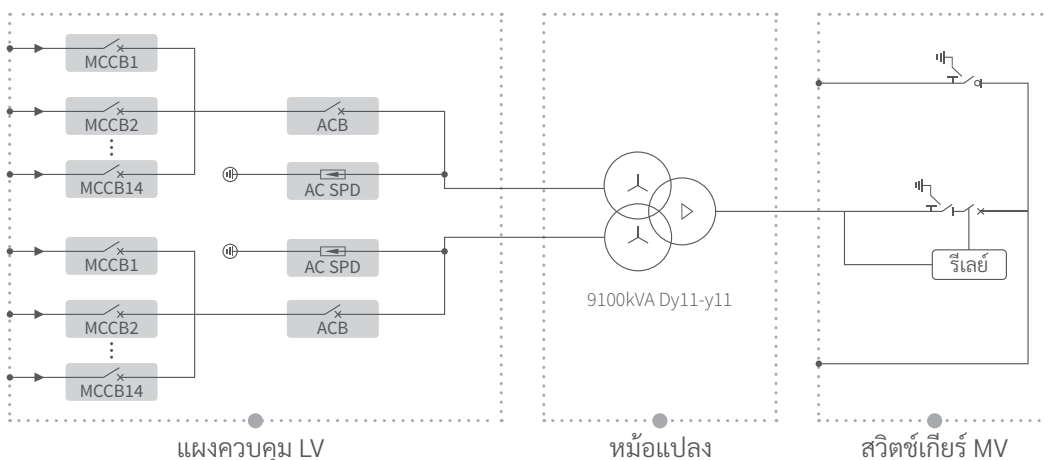
- แผงควบคุม LV, หม้อแปลงและ RMU ถูกจัดวางแยกจากกัน
- ใช้อุปกรณ์แบรนด์ชั้นนำระดับสากลซึ่งมีคุณภาพที่เชื่อถือได้

การทำงานและการบำรุงรักษาที่ง่ายดาย

- การออกแบบเพื่อการบำรุงรักษาด้านหน้าอย่างเต็มรูปแบบ
- อุปกรณ์ MV ใช้การออกแบบที่แยกเป็นโมดูล ทำให้ง่ายต่อการเปลี่ยนอุปกรณ์



● แผนภูมิวงจรรวม



ข้อมูลผลิตภัณฑ์

รุ่น	Solis-9100-MV
แผงควบคุม LV	
ข้อมูลจำเพาะของ MCCB	400 A / 800 Vac / 3P, 14 × 2 pcs
ข้อมูลจำเพาะของ ACB	4000 A / 800 Vac / 3P, 1 × 2 pcs
รูปแบบการเชื่อมต่อกับหม้อแปลง	บัสบาร์ทองแดง
หม้อแปลง	
ประเภทหม้อแปลง	จุ่มในน้ำมัน
กำลังไฟฟ้าขาออกที่กำหนด	9100 kVA @ 40°C
กำลังไฟฟ้าขาออกสูงสุด	9800 kVA @ 30°C
แรงดัน LV / MV	0.8 kV / 10 - 35 kV
กระแสขาเข้าสูงสุด	3536 A × 2
จุดแก้ปัดด้าน HV	±2 × 2.5%
กลุ่มเวเตอร์	Dy11y11
ความถี่	50 Hz / 60 Hz
ประเภทการระบายความร้อน	ONAN
อิมพีแดนซ์	9.5% (±10%)
ประเภทน้ำมัน	น้ำมันแร่ (เลือกได้: plant oil)
วัสดุการพันขดลวด	AL / AL (เลือกได้: Cu / Cu)
คลาสของฉนวน	A
รูปแบบการเชื่อมต่อกับสวิตช์เกียร์ MV	สายเคเบิล
สวิตช์เกียร์ MV	
ประเภทของฉนวน	SF6 (เลือกได้: SF6-Free)
แรงดันพิกัด	12 - 40.5 kV
กระแสพิกัด	630 A
การเกิดความผิดพลาดจากการอาร์คภายใน	20 kA / 1 s
จำนวนสายป้อน	3 สายป้อน
การป้องกัน	
การป้องกันไฟกระชากด้าน LV	AC type I + II
การป้องกัน AC ด้านอินพุต	เซอร์กิตเบรกเกอร์
การป้องกันหม้อแปลง	อุณหภูมิน้ำมัน ระดับน้ำมัน แรงดันน้ำมัน
การป้องกันไฟไหม้	การตรวจจับควัน ไฟฉุกเฉิน
ข้อมูลทั่วไป	
ขนาด (กว้าง × สูง × ลึก)	6058 × 2896 × 2438 mm
น้ำหนักโดยประมาณ	23.5 T
ช่วงอุณหภูมิแวดล้อมขณะทำงาน	-25 ~ +60°C
ระดับความสูงจากน้ทะเลสูงสุดที่ทำงานได้	2000 m
แหล่งจ่ายไฟเสริม	5 kVA / 230 V (เลือกได้: สูงสุด 50 kVA)
UPS	1 kVA 30 min (เลือกได้: สูงสุด 2 kVA 2h)
ระดับการป้องกัน	IP54
ประเภทป้องกันการกัดกร่อน	C4-H (เลือกได้: C5-M)
ช่วงความชื้นสัมพัทธ์ที่อนุญาต	0 - 95%
การสื่อสาร	RS485, อีเธอร์เน็ต, โยแก้วนำแสง
การปฏิบัติตามมาตรฐาน	IEC 60076, IEC 62271, IEC61439