

## Solis-9100-MV

### Estación de MT Solis

Para inversor string de 1500 V Solis 350K

#### Incluido en la entrega

- Subcampo tipo de 9,1MW, ampliamente utilizado a nivel mundial
- Entrega de contenedores estándar de 20' HC, fácil de transportar

#### Fácil Instalación

- Solución completa, desde el inversor hasta el transformador elevador principal
- Cuando el contenedor se coloca sobre la cimentación, solo se deben conectar los cables de baja y media tensión

#### Productos fiables

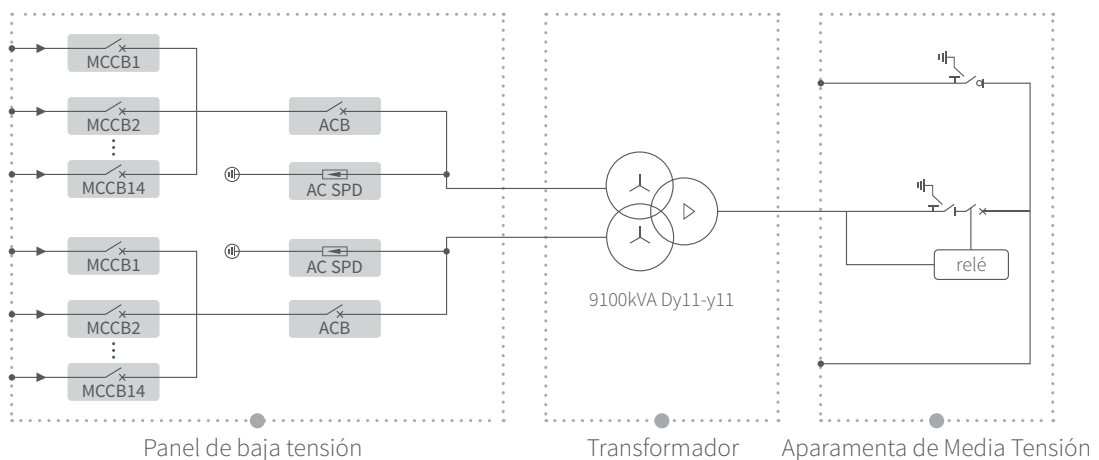
- El panel de baja tensión, el transformador y la RMU se colocarán de forma independiente
- Equipos internacionales de marcas de alta gama con una calidad fiable

#### Fácil O&M

- Diseñado para mantenimiento total desde la parte frontal
- Diseño modular de equipo de media tensión, fácil de reemplazar



### DIAGRAMA DE CIRCUITO



## Hoja de datos

Modelo	Solis-9100-MV
<b>Panel de baja tensión</b>	
Especificación MCCB	400 A / 800 Vac / 3P, 14 × 2 pcs
Especificación ACB	4000 A / 800 Vac / 3P, 1 × 2 pcs
Forma de conexión con transformador	Barra colectora de cobre
<b>Transformador</b>	
Tipo de transformador	Sumergido en aceite
Potencia nominal de salida	9100 kVA @ 40°C
Potencia de salida máx.	9800 kVA @ 30°C
Tensión baja / media	0.8 kV / 10 - 35 kV
Corriente de entrada máx.	3536 A × 2
Taps en alta tensión	±2 × 2.5%
Grupo Vector	Dy11y11
Frecuencia	50 Hz / 60 Hz
Tipo de refrigeración	ONAN
Impedancia	9.5% (±10%)
Tipo aceite	Aceite mineral (Opcional: aceite vegetal)
Material de bobinado	Al / Al (Opcional: Cu / Cu)
Clase de aislamiento	A
Forma de conexión con apareamiento de media tensión	Cable
<b>Armario de media tensión</b>	
Tipo de aislante	SF6 (Opcional: SF6-Free)
Tensión nominal	12 - 40.5 kV
Corriente nominal	630 A
Corriente de corto circuito	20 kA / 1 s
Cantidad de alimentadores	3 alimentadores
<b>Protección</b>	
Protección contra sobretensiones en baja tensión	AC tipo I + II
Protección de entrada AC	Interruptor
Protección de transformador	Temperatura de aceite, nivel de aceite, presión de aceite
Protección contra incendios	Detección de humo, iluminación de emergencia
<b>Datos generales</b>	
Dimensiones (longitud × altura × ancho)	6058 × 2896 × 2438 mm
Peso aproximado	23.5 T
Rango de temperatura de funcionamiento	-25 ~ +60°C
Altitud máxima de funcionamiento	2000 m
Fuente de alimentación auxiliar	5 kVA / 230 V (Opcional: máximo 50 kVA)
UPS	1 kVA 30 min (Opcional: máximo 2 kVA 2h)
Grado de protección	IP54
Clase anticorrosión	C4-H (Opcional: C5-M)
Rango de humedad relativa permitida	0 - 95%
Comunicación	RS485, Ethernet, Fibra óptica
Cumplimiento	IEC 60076, IEC 62271, IEC61439