

Solis-9100-MV

Estação Solis Média Tensão

Para inversor de string de 1500V Solis 350K

Entrega integrada

- Subarray principal de 9,1MW, amplamente utilizado mundialmente
- Entrega de contentor padrão de 20 pés HC, fácil de transportar

Instalação conveniente

- Uma solução completa do inversor ao transformador elevador principal
- Quando o contentor é elevado até à fundação, apenas os cabos de Baixa e Média Tensão precisam de ser ligados

Produtos confiáveis

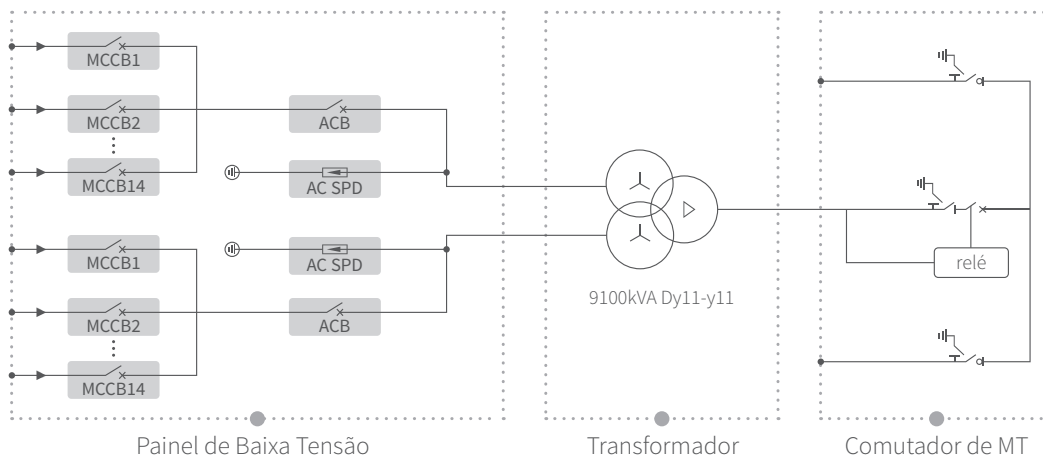
- Painel de Baixa Tensão, Transformador e RMU têm que ser colocados independentemente
- Adote equipamentos de marca internacional de primeira linha com qualidade confiável

O&M fácil

- Design de manutenção completa
- Design modular de equipamentos Média Tensão de fácil substituição



Diagrama De Circuito



Ficha de Dados

Modelos	Solis-9100-MV
Painel de Baixa Tensão	
Especificação MCCB	400 A / 800 Vac / 3P, 14 × 2 pcs
Especificação ACB	4000 A / 800 Vac / 3P, 1 × 2 pcs
Forma de conexão com transformador	Barramento de cobre
Transformador	
Tipo de transformador	Óleo imerso
Potência nominal de saída	9100 kVA @ 40°C
Potência máxima de saída	9800 kVA @ 30°C
Tensão de Baixa / Média Tensão	0.8 kV / 10 - 35 kV
Corrente máxima de entrada	3536 A × 2
Tocando em Alta Tensão	±2 × 2.5%
Grupo vectorial	Dy11y11
Frequência	50 Hz / 60 Hz
Tipo de arrefecimento	ONAN
Impedância	9.5% (±10%)
Tipo de óleo	Óleo mineral (Opcional: óleo vegetal)
Material de enrolamento	Al / Al (Opcional: Cu / Cu)
Classe de isolamento	A
Forma de conexão com comutadores de MT	Cabo
Comutador de MT	
Tipo de isolamento	(Opcional: SF6-Free)
Tensão nominal	12 - 40.5 kV
Corrente nominal	630 A
Falha do arco interno	20 kA / 1 s
Qtd. de alimentador	3 alimentadores
Protecção	
Protecção contra surtos de BT	Tipo CA I + II
Protecção de entrada CA	Disjuntor
Protecção de transformador	Temperatura de óleo, nível de óleo, pressão de óleo
Protecção contra incêndio	Detecção de fumaça, iluminação de emergência
Dados Gerais	
Dimensões (Larg. × Alt. × Prof.)	6058 × 2896 × 2438 mm
Peso aproximado	23.5 T
Faixa de temperatura ambiente operacional	-25 ~ +60°C
Altitude máxima para operação	2000 m
Fonte de alimentação auxiliar	5 kVA / 230 V (Opcional: máx. 50 kVA)
UPS	1 kVA 30 min (Opcional: máx. 2 kVA 2h)
Grau de protecção	IP54
Classe anticorrosão	C4-H (Opcional: C5-M)
Gama de humidade relativa admissível	0 - 95%
Comunicação	RS485, Ethernet, Fibra Óptica
Conformidade	IEC 60076, IEC 62271, IEC61439