

## Solis-9100-MV

### Solis MV-station

För 1500 V strängväxlarikater Solis 350K

#### Integrerad leverans

- Mainstream 9.1MW subarray, allmänt använd globalt
- Leverans i 20 fot standardcontainer, lätt att transportera

#### Bekväm installation

- En komplett lösning, från växelriktare till huvudtransformator för upptrappning
- När containern lyfts till grunden behöver endast LV- och MV-kablar anslutas

#### Tillförlitliga produkter

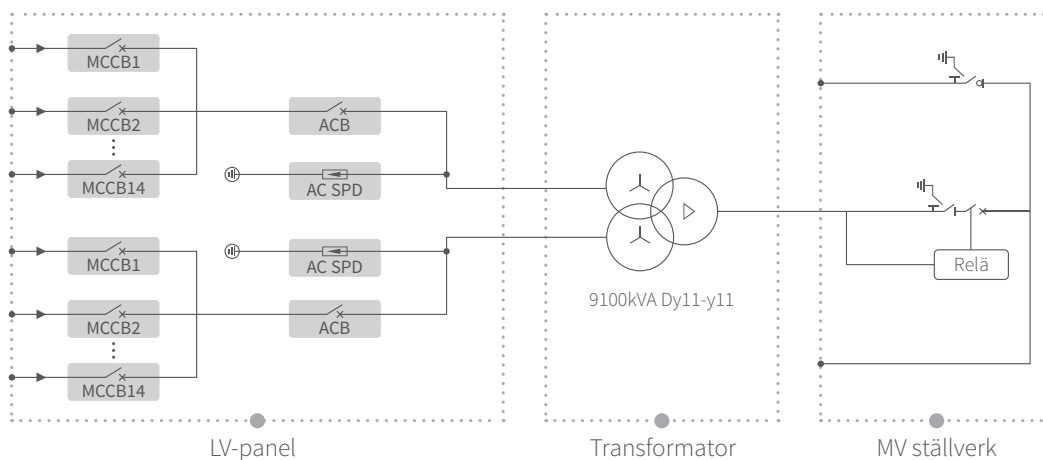
- LV-panel, transformator och RMU kan placeras oberoende av varandra
- Antagen internationell utrustning av första klassens märke med tillförlitlig kvalitet

#### Enkel drift och underhåll

- Design för underhåll helt från framsidan
- Modulär utformning av MV-utrustningen, lätt att byta ut



#### KRETSSCHEMA



## Datablad

Modell	Solis-9100-MV
<b>LV panel</b>	
Specifikation för MCCB	400 A / 800 Vac / 3P, 14 × 2 pcs
Specifikation för ACB	4000 A / 800 Vac / 3P, 1 × 2 pcs
Anslutningsform med transformator	Kanalskeor i koppar
<b>Transformator</b>	
Typ av transformator	Oljesänkt
Beräknad utgående ström	9100 kVA @ 40°C
Max. utgående ström	9800 kVA @ 30°C
LV / MV-spänning	0.8 kV / 10 - 35 kV
Max. ingångsström	3536 A × 2
Avlyssning på HV	±2 × 2.5%
Vektorgrupp	Dy11y11
Frekvens	50 Hz / 60 Hz
Typ av kylning	ONAN
Impedans	9.5% (±10%)
Oljetyp	Mineralolja (tillval: växtolja)
Material för lindning	Al / Al (valfritt: Cu / Cu)
Isoleringsklass	A
Anslutningsform med mellanspänningsställverk.	Kabel
<b>MW Brytar utrustning</b>	
Typ av isolering	SF6 (Tillval: SF6-Free)
Märkspänning	12 - 40.5 kV
Nominell ström	630 A
inre ljusbågsfel	20 kA / 1 s
Antal matare	3 matare
<b>Skydd</b>	
LV överspänningsskydd	AC typ I + II
Skydd för växelströmsingång	Strömbrytare
Transformatorskydd	Oljetemperatur, oljenivå, oljetryck
Brandskydd	Rökdetektering, nödbelysning
<b>Allmänna uppgifter</b>	
Mått (B × H × D)	6058 × 2896 × 2438 mm
Ungefärlig vikt	23.5 T
Omgivningstemperatur i drift register	-25 ~ +60°C
Max. operationshöjd	2000 m
Extra strömförsörjning	5 kVA / 230 V (Tillval: max. 50 kVA)
UPS	1 kVA 30 min (Tillval: max. 2 kVA 2h)
Skyddsgrad	IP54
Korrosionsskyddsklass	C4-H (Tillval: C5-M)
Tillåten relativ luftfuktighet	0 - 95%
Kommunikation	RS485, Ethernet, Optisk fiber
Överensstämmelse	IEC 60076, IEC 62271, IEC61439