

MB-S4-W4

Solis Datenlogger

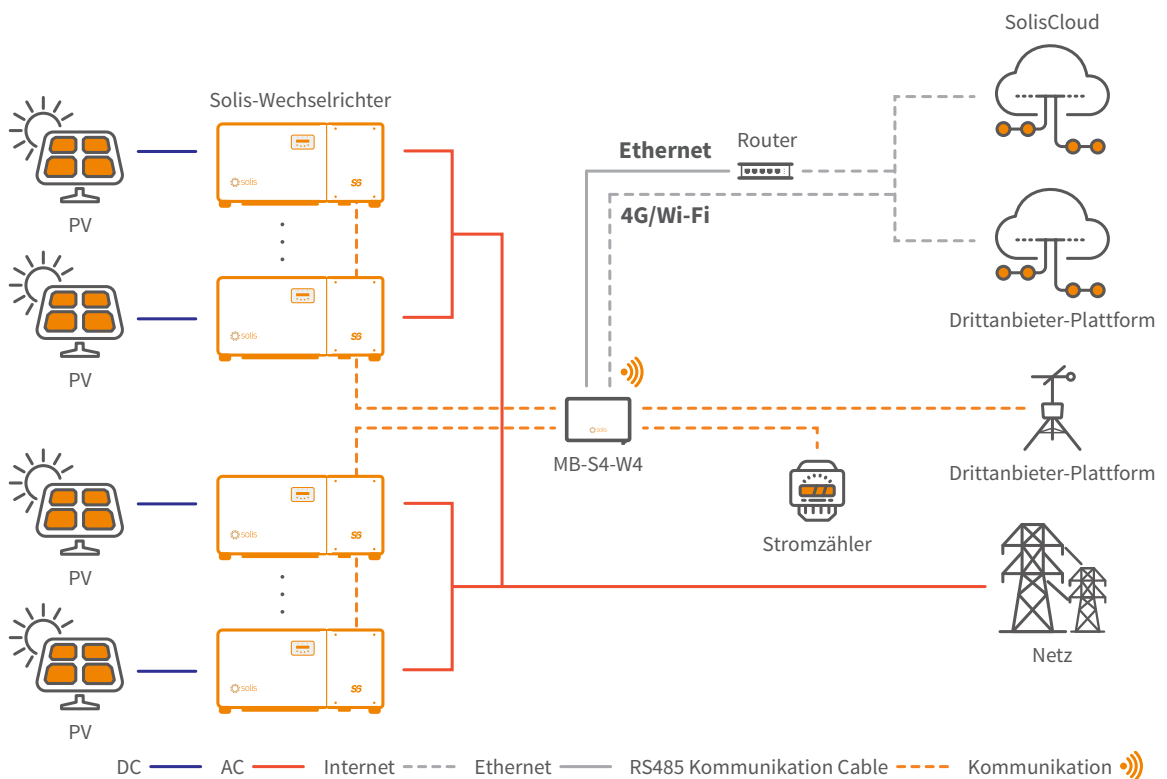
Der MB-S4-W4 wurde für gewerbliche und industrielle (I&H) PV-Anlagen entwickelt und ermöglicht eine effiziente Datenerfassung, Protokollkonvertierung und Leistungssteuerung. Er trägt durch intelligenten Betrieb und Wartung zur Maximierung der Systemleistung bei.

- Überwachung von bis zu 80 PV-Wechselrichter
- Unterstützt Fern-Upgrades und Fernwartung
- Kompatibel mit verschiedenen Szenarien zur Begrenzung der Exportleistung
- Ermöglicht die Übertragung von Anlagendaten mit mehreren Mastern
- Integrierter Webserver für Überwachung und Konfiguration, keine App erforderlich
- Adresszuweisung mit einem Klick für schnelle Inbetriebnahme
- Automatische Umschaltung zwischen zwei Stromquellen



MB-S4-W4

Intelligente Überwachungslösung - MB-S4-W4



Datenblatt

Modell	MB-S4-W4
Kommunikation	
Max. verwaltbare Geräte	80, E Jeder RS485 ANSCHLUSS ≤ 20
Statusanzeige	LED × 4
WEB	Eingebettetes Web
RS485	COM × 4, Kommunikationsentfernung ≤ 1000 m
Ethernet-Kommunikation	LAN × 2, 10/100 Mbit/s adaptiv, Kommunikationsentfernung ≤ 100 m
Drahtlose Kommunikation	Wi-Fi: 802.11 b/g/n (2.4G); 802.11a/n (5G); Mobilfunknetz: 4G / 3G / 2G
Digital / Analog	DI × 4, DO × 2, AI × 4
Kommunikationsprotokoll	
RS485	Modbus-RTU
Ethernet	Modbus-TCP, IEC60870-5-104
Elektrisch	
Netzteil	AC-Eingang: 100 ~ 240 V, 50 Hz / 60 Hz; DC-Ausgang: 12 V, 4 A
DC-Eingang	Eingang 1: 12 V, 1 A; Eingang 2: 24 V, 0,8 A
Leistungsaufnahme	≤ 12 W
Umgebung	
Betriebstemperaturbereich	-40 ~ +60°C
Lagertemperaturbereich	-40 ~ +70°C
Relative Luftfeuchtigkeit	5 % – 95 % (nicht kondensierend)
Max. Betriebshöhe	4000 m
Mechanisch	
Abmessungen (B × H × T)	225 × 156 × 44 mm
Gewicht	1.25 kg
Eindringenschutz	IP20
Einbauart	Wandmontage oder Tischaufstellung
Sonstiges	
Zertifizierung	CE, RoHS

Modelle von Messgerät und Meteorograph, die von MB-S4-W4 unterstützt werden

Typ	Anbieter	Modell	Verbindungsmethode	Exportbeschränkung
Zähler	Acrel	ADL3000-E-B	RS485	Unterstützt
	Acrel	DTSD1352		Unterstützt
	CHINT	DTSU666		-
	EASTRON	SDM630MCT		-
	Janitza	UMG96RM		-
Meteorograph	Ginlong	PC-4GF	-	
	Jinzhou Sunshine	PC-4GF	-	

Hinweis:

- Die neu angepassten Gerätemodelle werden kontinuierlich in der obigen Tabelle aktualisiert.
- Wenn Sie ein neues Wetter- oder Stromzählergerät anpassen müssen, wenden Sie sich bitte an unseren Kundendienst und stellen Sie Materialien wie das Benutzerhandbuch, das Datenblatt und das Kommunikationsprotokoll des Geräts bereit.