

## MB-S4-W4

### Registadores de datos Solis

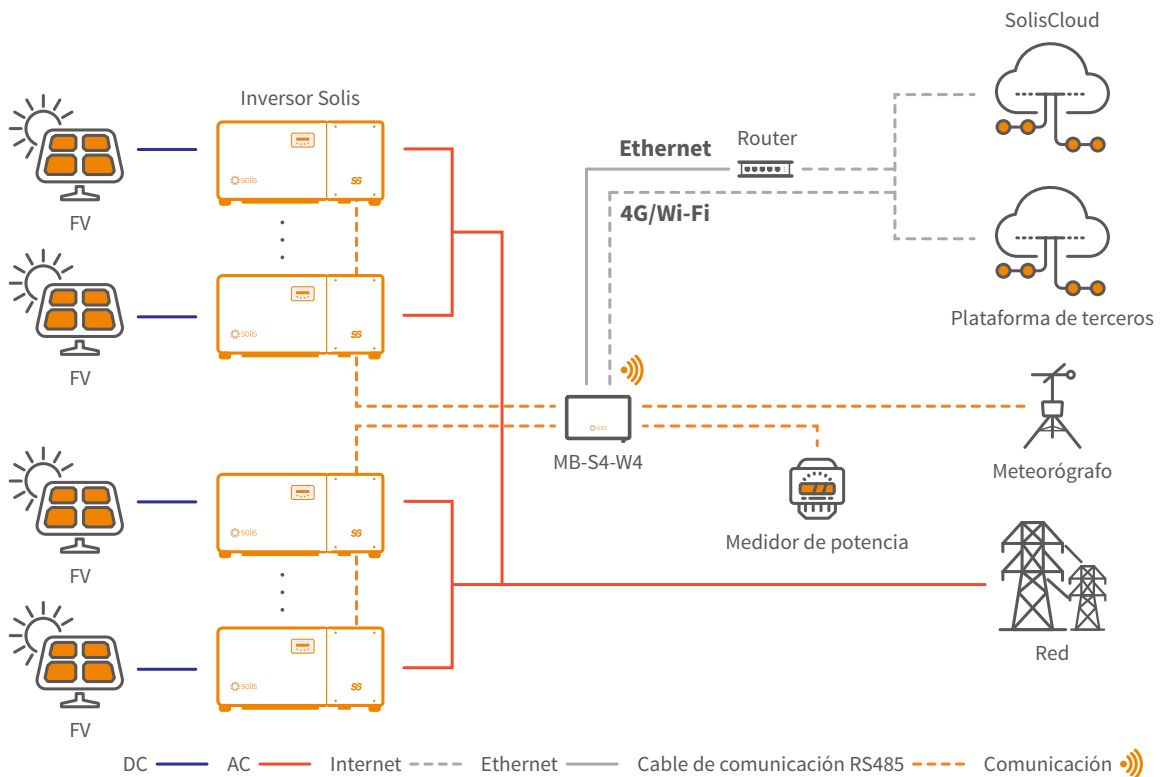
El MB-S4-W4 está diseñado para sistemas fotovoltaicos comerciales e industriales (C&I), lo que permite una adquisición de datos, una conversión de protocolos y un control de potencia eficientes. Ayuda a maximizar el rendimiento del sistema mediante un funcionamiento y un mantenimiento inteligentes.

- Supervisa hasta 80 inversores fotovoltaicos
- Admite actualizaciones y mantenimiento remotos
- Compatible con diversas situaciones con limitación de la potencia de exportación
- Permite la transferencia multimaestra de datos de la planta
- Servidor web integrado para supervisión y configuración sin necesidad de aplicaciones
- Asignación de direcciones en un solo clic para una puesta en marcha rápida
- Cambio automático entre dos fuentes de alimentación



MB-S4-W4

### ● Solución de control inteligente - MB-S4-W4



## Hoja de datos

<b>Modelo</b>	<b>MB-S4-W4</b>
<b>Comunicación</b>	
Número máximo de dispositivos gestionables	80, Cada puerto RS485 ≤ 20
Indicador de estado	LED × 4
WEB	Web integrada
RS485	COM × 4, distancia de comunicación ≤ 1000 m
Comunicación Ethernet	LAN × 2, 10/100 Mbps adaptable, distancia de comunicación ≤ 100 m
Comunicación inalámbrica	<b>Wi-Fi:</b> 802.11 b/g/n (2,4 G); 802.11a/n (5 G); <b>Red móvil:</b> 4G / 3G / 2G
Digital / Analógico	DI × 4, DO × 2, AI × 4
<b>Protocolo de comunicación</b>	
RS485	Modbus-RTU
Ethernet	Modbus-TCP, IEC60870-5-104
<b>Eléctrico</b>	
Adaptador de corriente	Entrada de CA: 100 ~ 240 V, 50 Hz / 60 Hz; salida de CC: 12 V, 4 A
Entrada de CC	Entrada 1: 12 V, 1 A; Entrada 2: 24 V, 0,8 A
Consumo de energía	≤12 W
<b>Ambiente</b>	
Rango de temperatura de funcionamiento	-40 ~ +60°C
Rango de temperatura de almacenamiento	-40 ~ +70°C
Humedad relativa	5 % - 95 % (sin condensación)
Altitud máxima de funcionamiento	4000 m
<b>Mecánico</b>	
Dimensiones (longitud × altura × ancho)	225 × 156 × 44 mm
Peso	1.25 kg
Nivel de protección	IP20
Método de instalación	Instalación en pared o sobre escritorio
<b>Otro</b>	
Certificados	CE, RoHS

## Models of Meter and Meteorograph supported by MB-S4-W4

Tipo	Proveedor	Modelo	Método de conexión	Limitación de exportación
Medidor	Acrel	ADL3000-E-B	RS485	Compatible / Soportado
	Acrel	DTSD1352		Compatible / Soportado
	CHINT	DTSU666		-
	EASTRON	SDM630MCT		-
	Janitza	UMG96RM		-
Meteorógrafo	Ginlong	PC-4GF		-
	Jinzhou Sunshine	PC-4GF		-

**Nota:**

1. Los nuevos modelos de dispositivos compatibles se actualizarán continuamente en la tabla anterior.
2. Si necesita compatibilizar un nuevo dispositivo de medición meteorológica o eléctrica, contacte con nuestro centro de servicio al cliente y aporte materiales como el manual de usuario, la hoja de especificaciones y el protocolo de comunicación del dispositivo.