

## MB-S4-W4

### Καταγραφείς δεδομένων Solis

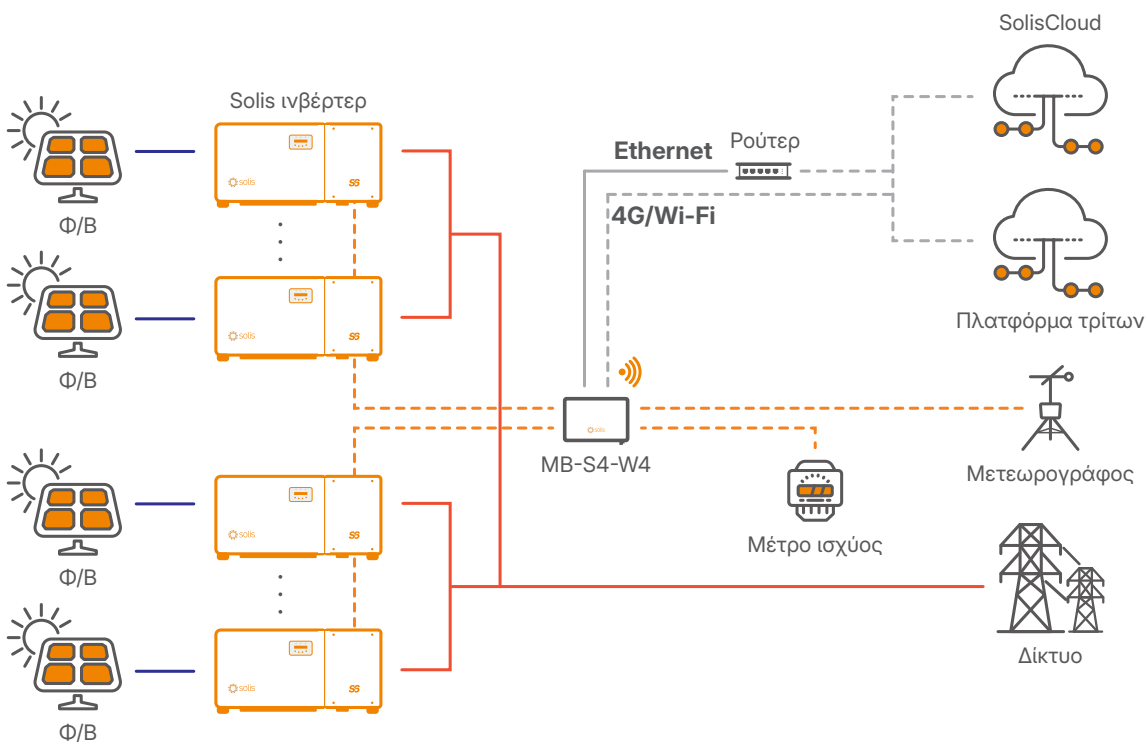
Το MB-S4-W4 έχει σχεδιαστεί για εμπορικά και βιομηχανικά (C&I) φωτοβολταϊκά συστήματα, επιτρέποντας την αποτελεσματική συλλογή δεδομένων, τη μετατροπή πρωτοκόλλων και τον έλεγχο ισχύος. Βοηθά στη μεγιστοποίηση της απόδοσης του συστήματος μέσω έξυπνης λειτουργίας και συντήρησης.

- Παρακολουθεί έως και 80 φωτοβολταϊκούς μετατροπείς
- Υποστηρίζει απομακρυσμένη αναβάθμιση και συντήρηση
- Συμβατό με διάφορα σενάρια περιορισμού εξαγούσας ισχύος
- Επιτρέπει τη μεταφορά δεδομένων πολλαπλών κεντρικών μονάδων
- Ενσωματωμένος διακομιστής ιστού για παρακολούθηση και διαμόρφωση, χωρίς να απαιτείται εφαρμογή
- Κατανομή διευθύνσεων με ένα κλικ για γρήγορη θέση σε λειτουργία
- Αυτόματη εναλλαγή διπλής πηγής τροφοδοσίας



MB-S4-W4

### • Έξυπνη Λύση Παρακολούθησης - MB-S4-W4



Συνεχές ρεύμα — Εναλλασσόμενο ρεύμα — Ίντερνετ — Ethernet — RS485 Καλώδιο — Επικοινωνία

## Στοιχεία - Χαρακτηριστικά

<b>Μοντέλα</b>		<b>MB-S4-W4</b>
<b>Επικοινωνία</b>		
Μέγιστη διαχειρίσιμη συσκευή	80, Κάθε RS485 ΘΥΡΑ ≤ 20	
Ένδειξη κατάστασης	LED × 4	
WEB	Εσωματωμένος ιστός	
RS485	COM × 4, απόσταση επικοινωνίας ≤ 1000 m	
Επικοινωνία Ethernet	LAN × 2, 10 / 100 Mbps προσαρμοστικό, απόσταση επικοινωνίας ≤ 100 m	
Ασύρματη επικοινωνία	Wi-Fi: 802.11 b/g/n (2.4G); 802.11a/n (5G); Δίκτυο κινητής τηλεφωνίας: 4G / 3G / 2G	
Ψηφιακός/αναλογικός	DI × 4, DO × 2, AI × 4	
<b>Πρωτόκολλο επικοινωνίας</b>		
RS485	Modbus-RTU	
Ethernet	Modbus-TCP, IEC60870-5-104	
<b>Ηλεκτρικό</b>		
Τροφοδοτικό	Είσοδος AC: 100 ~ 240 V, 50 Hz / 60 Hz; Έξοδος DC: 12 V, 4 A	
Είσοδος DC	είσοδος 1: 12 V, 1 A; είσοδος 2: 24 V, 0,8 A	
Κατανάλωση ισχύος	≤12 W	
<b>Περιβάλλον</b>		
Εύρος θερμοκρασίας λειτουργίας	-40 ~ +60°C	
Αποθήκευση εύρους θερμοκρασίας	-40 ~ +70°C	
Σχετική υγρασία	5% - 95% (χωρίς συμπύκνωση)	
Μέγιστο υψόμετρο λειτουργίας	4000 m	
<b>Μηχανικά</b>		
Διαστάσεις (Π × Υ × Β)	225 × 156 × 44 mm	
Βάρος	1.25 kg	
Προστασία εισόδου υγρασίας	IP20	
Μέθοδος εγκατάστασης	Εγκατάσταση σε τοίχο ή επιφάνεια εργασίας	
<b>Άλλα</b>		
Πιστοποίηση	CE, RoHS	

## Μοντέλα μετρητών και μετεωρογράφων που υποστηρίζονται από το MB-S4-W4

Τύπος	Προμηθευτής	Μοντέλα	Μέθοδος σύνδεσης	Περιορισμός Εξαγωγών
Μετρητής	Acrel	ADL3000-E-B	RS485	Υποστηριζόμενο
	Acrel	DTSD1352		Υποστηριζόμενο
	CHINT	DTSU666		-
	EASTRON	SDM630MCT		-
	Janitza	UMG96RM		-
Μετεωρογράφος	Ginlong	PC-4GF		-
	Jinzhou Sunshine	PC-4GF		-

### Σημείωση:

1. Τα νέα αντιστοιχισμένα μοντέλα συσκευών θα ενημερώνονται συνεχώς στον παραπάνω πίνακα.
2. Εάν χρειαστεί να αντιστοιχίσετε μια νέα μετεωρολογική ή ηλεκτρική συσκευή μέτρησης, επικοινωνήστε με το κέντρο εξυπηρέτησης πελατών μας και παράσχετε υλικά όπως το εγχειρίδιο χρήσης της συσκευής, το φύλλο προδιαγραφών και το πρωτόκολλο επικοινωνίας.