

## MB-S4-W4

### Thiết bị ghi dữ liệu Solis

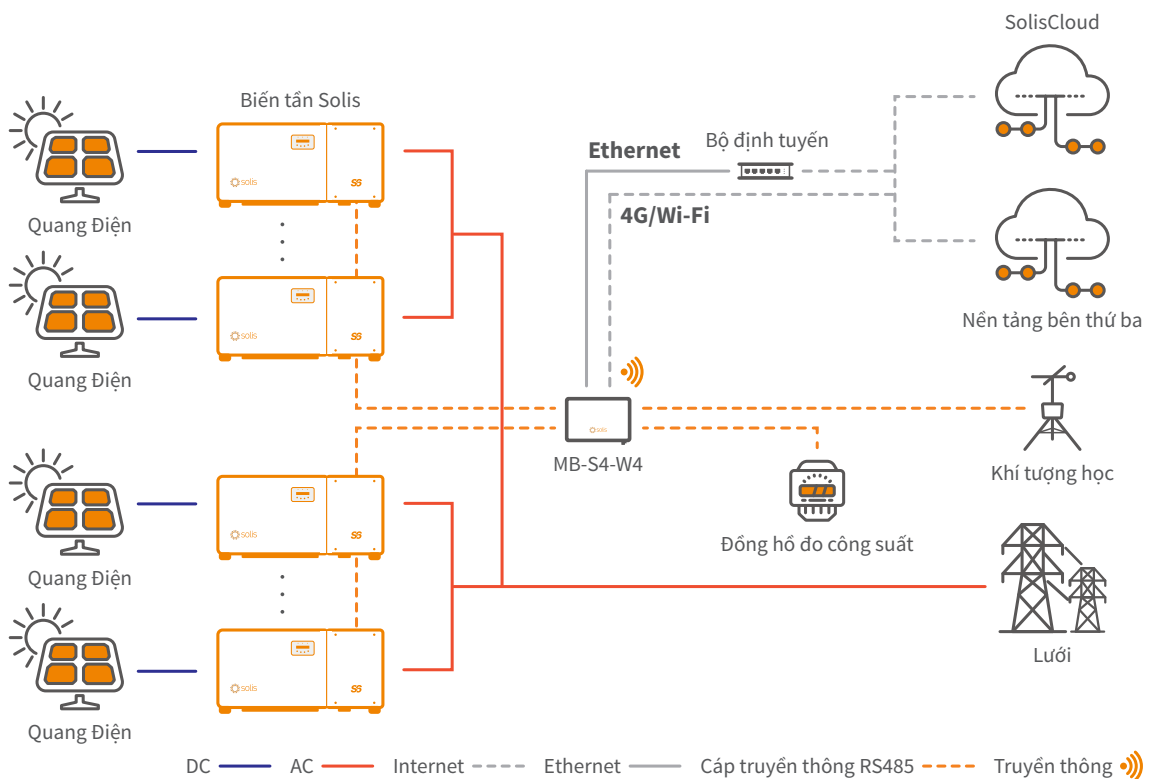
MB-S4-W4 được thiết kế cho các hệ thống PV thương mại và công nghiệp (C&I), cho phép thu nhận dữ liệu, chuyển đổi giao thức và kiểm soát nguồn điện hiệu quả. Sản phẩm giúp tăng tối đa hiệu suất của hệ thống nhờ khả năng hoạt động và bảo trì thông minh.

- Giám sát tới 80 bộ biến tần PV
- Hỗ trợ nâng cấp và bảo trì từ xa
- Tương thích trong nhiều tình huống giới hạn công suất hòa lưới khác nhau
- Cho phép truyền dữ liệu giữa nhiều nhà máy chính
- Máy chủ web tích hợp để giám sát và định cấu hình, không cần ứng dụng
- Phân bổ địa chỉ bằng một cú nhấp chuột để đưa vào vận hành nhanh chóng
- Tự động chuyển đổi nguồn điện kép



MB-S4-W4

### • Giải Pháp Giám Sát Thông Minh - MB-S4-W4



## Bảng thông số

Mô hình	MB-S4-W4
<b>Truyền thông</b>	
Thiết bị có thể quản lý tối đa	80, Mỗi CỔNG RS485 ≤ 20
Đồng hồ báo trạng thái	LED × 4
WEB	Web nhúng
RS485	COM × 4, khoảng cách liên lạc ≤ 1000 m
Giao tiếp Ethernet	LAN × 2, 10/100 Mbps thích ứng, khoảng cách liên lạc ≤ 100 m
Giao tiếp vô tuyến	Wi-Fi: 802.11 b/g/n (2,4 G); 802.11a/n (5 G); Mạng di động: 4G / 3G / 2G
Kỹ thuật số / Analog	DI × 4, DO × 2, AI × 4
<b>Giao thức giao tiếp</b>	
RS485	Modbus-RTU
Ethernet	Modbus-TCP, IEC60870-5-104
<b>Điện</b>	
Bộ đổi nguồn	Đầu vào AC: 100 – 240 V, 50 / 60 Hz; Đầu ra DC: 12 V, 4 A
Đầu vào DC	đầu vào 1: 12 V, 1 A; đầu vào 2: 24 V, 0,8 A
Mức tiêu thụ điện năng	≤ 12 W
<b>Môi trường</b>	
Khoảng nhiệt độ hoạt động	-40 ~ +60°C
Dải nhiệt độ lưu trữ	-40 ~ +70°C
Độ ẩm tương đối	5% – 95% (Không ngưng tụ)
Độ cao hoạt động tối đa so với mặt biển	4000 m
<b>Cơ khí</b>	
Kích thước (Rộng × Cao × Sâu)	225 × 156 × 44 mm
Trọng lượng	1.25 kg
Bảo vệ xâm nhập	IP20
Phương pháp lắp đặt	Lắp trên tường hoặc để bàn
<b>Khác</b>	
Chứng chỉ	CE, RoHS

## Các mô hình đồng hồ đo và máy ghi khí tượng được hỗ trợ bởi MB-S4-W4

Loại	Nhà cung cấp	Mô hình	Phương thức kết nối	Hạn chế xuất khẩu
Đồng hồ đo	Acrel	ADL3000-E-B	RS485	Được hỗ trợ
	Acrel	DTSD1352		Được hỗ trợ
	CHINT	DTSU666		-
	EASTRON	SDM630MCT		-
	Janitza	UMG96RM		-
Khí tượng học	Ginlong	PC-4GF	-	
	Jinzhou Sunshine	PC-4GF	-	

### Ghi chú:

- Các mẫu thiết bị được kết nối mới sẽ được cập nhật liên tục vào bảng trên.
- Nếu bạn cần kết nối một thiết bị đo thời tiết hoặc đồng hồ điện mới, vui lòng liên hệ trung tâm dịch vụ khách hàng của chúng tôi và cung cấp các tài liệu như hướng dẫn sử dụng, bảng thông số kỹ thuật và giao thức truyền thông của thiết bị.