

## MB-S4-W4

# مسجلات بيانات من Solis

تم تصميم MB-S4-W4 لأنظمة الطاقة الكهروضوئية التجارية والصناعية (C&I)، مما يتيح اكتساب البيانات بكفاءة وتحويل البروتوكول والتحكم في الطاقة. يساعد على تعظيم أداء النظام من خلال التشغيل والصيانة الذكية.

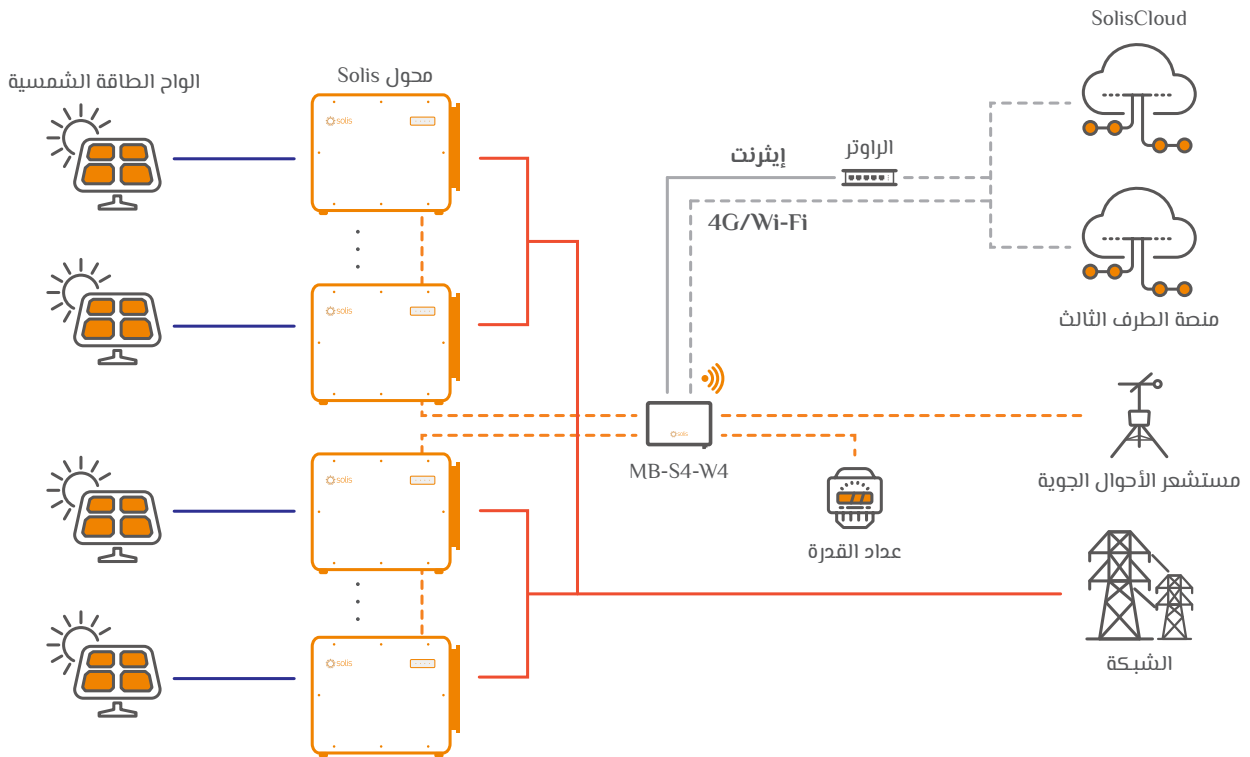
### مميزات:

- مراقبة ما يصل إلى 80 عاكسًا للطاقة الكهروضوئية
- يدعم الترقية والصيانة عن بعد
- متوافق مع سياربوهات الحد من طاقة التصدير المختلفة
- يتيح نقل بيانات المصنع متعدد الوحدات الرئيسية
- خادم ويب مدمج للمراقبة والتكوين، ولا يتطلب أي تطبيق
- تخصيص عنوان بنقرة واحدة للتشغيل السريع
- التبديل التلقائي لمصدر الطاقة المزدوج



MB-S4-W4

### حل المراقبة الذكية - MB-S4-W4



الاتصال RS485 كابل الاتصال إيثرنت إيثرنت تيار متردد تيار مستمر

نماذج	MB-S4-W4
<b>الاتصال</b>	
أقصى جهاز يمكن التحكم فيه	كل منفذ $RS485 \leq 20$
مؤشر الحالة	LED × 4
WEB	الويب المضمن
RS485	COM × 4, مسافة الاتصال $\geq 1000$ متر
اتصال إيثرنت	LAN × 2, شبكة 10 / 100 ميجابت في الثانية قابلة للتعديل, مسافة الاتصال $\geq 100$ متر
الاتصالات اللاسلكية	Wi-Fi: 802.11b/g/n, 2.4G; 802.11a/n, 5G الشبكة الخلوية: 2G / 3G / 4G
رقمي / تناظري	DI × 4, DO × 2, AI × 4
<b>بروتوكول الاتصالات</b>	
RS485	Modbus-RTU
إيثرنت	Modbus-TCP, IEC60870-5-104
<b>الكهرباء</b>	
مدخل الطاقة	مدخل التيار المتردد: 100 ~ 240 فولت, 50 هرتز / 60 هرتز; خرج التيار المستمر: 12 فولت, 4 أمبير
مدخل التيار المستمر	الإدخال 1: 12 فولت, 1 أمبير; الإدخال 2: 24 فولت, 0.8 أمبير
استهلاك الطاقة	$\leq 12$ W
<b>البيئة</b>	
نطاق حرارة التشغيل	-40 ~ +60°C
مدى درجة حرارة التخزين	-40 ~ +70°C
الرطوبة النسبية	5% - 95% (بدون تكاثف)
الارتفاع الأقصى للتشغيل	4000 m
<b>الميكانيكا</b>	
الأبعاد (العرض × الارتفاع × العمق)	225 × 156 × 44 mm
الوزن	1.25 kg
درجة حماية	IP20
طريقة التثبيت	التثبيت على الحائط أو سطح المكتب
<b>أخرى</b>	
الشهادة	CE, RoHS

## نماذج العداد والميزان الجوي المدعومة من قبل MB-S4-W4

النوع	المورد	نماذج	طريقة الاتصال	قيود التصدير
عداد	Acrel	ADL3000-E-B	RS485	مدعوم
	Acrel	DTSD1352		مدعوم
	CHINT	DTSU666		-
	EASTRON	SDM630MCT		-
	Janitza	UMG96RM		-
الأرصاء الجوية	Ginlong	PC-4GF	-	-
	Jinzhou Sunshine	PC-4GF	-	-

ملاحظة:

1. سيتم تحديث نماذج الأجهزة المتطابقة الجديدة بشكل مستمر في الجدول أعلاه.

2. إذا كنت بحاجة إلى مطابقة جهاز قياس طقس أو عداد كهرباء جديد، يرجى الاتصال بمركز خدمة العملاء لدينا وتقديم مواد مثل دليل المستخدم للجهاز، ورقة المواصفات، وبروتوكول الاتصال.