

Solis-6300-MV

Station MT Solis

Pour onduleurs de chaîne Solis 1500V 255K

Livraison incluse

- Bloc de 6,3MW, largement utilisé dans le monde entier.
- Livraison en conteneur standard de 20 pieds, facile à transporter

Installation pratique

- Une solution complète, de l'onduleur au transformateur élévateur principal.
- Lorsque le conteneur est posé sur les fondations, il n'y a plus qu'à raccorder les câbles BT et MT.

Des produits fiables

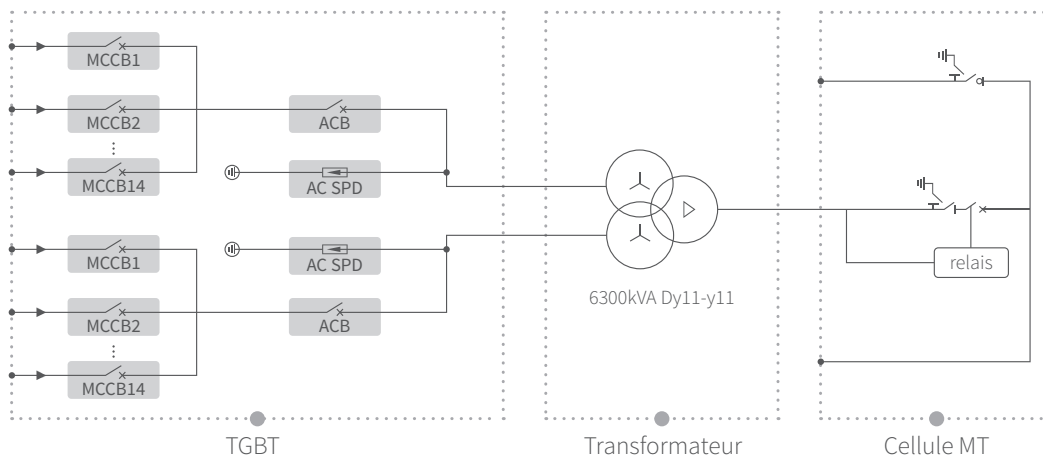
- Le TGBT, le transformateur et la cellule MT peuvent être placés indépendamment.
- Adoption d'équipements de marque internationale de première qualité.

Facile à utiliser et à entretenir

- Conception de maintenance entièrement frontale
- Conception modulaire de l'équipement MT, facile à remplacer



SCHÉMA ELECTRIQUE



Fiche technique

Solis-6300-MV

Modèle	Solis-6300-MV
TGBT	
Spécifications MCCB	250 A / 800 Vac / 3P, 14 × 2 pcs
Spécifications ACB	3200 A / 800 Vac / 3P, 1 × 2 pcs
Connexion avec le transformateur	Jeu de barres cuivre
Transformateur	
Type de transformateur	Immergé dans l'huile
Puissance de sortie nominale	6300 kVA @ 40°C
Puissance de sortie max.	6930 kVA @ 40°C 3h
Tension BT / MT	0.8 kV / 10 - 35 kV
Courant d'entrée max.	2577 A × 2
Prise MT	±2 × 2.5%
Groupe vectoriel	Dy11y11
Fréquence	50 Hz / 60 Hz
Type de refroidissement	ONAN
Impédance	8% (± 10%)
Type d'huile	Huile minérale (En option : huile végétale)
Matière des enroulements	Al / Al (En option : Cu / Cu)
Classe d'isolation	A
Connexion avec la cellule MT	Câble
Cellule MT	
Type d'isolant	SF6 (En option: SF6-Free)
Tension nominal	12 - 40.5 kV
Courant nominal	630 A
défaut d'arc interne	20 kA / 1 s
Nombre de départs	3 départs
Protection	
Protection contre les surtensions BT	Type AC I + II
Protection de l'entrée AC	Disjoncteur
Protection des transformateurs	Température d'huile, niveau d'huile, pression d'huile
Protection contre l'incendie	Détection de fumée, éclairage de secours
Données générales	
Dimensions (L × H × P)	6058 × 2896 × 2438 mm
Masse approximative	22 T
Plage de température ambiante de fonctionnement	-25 ~ +60°C
Altitude de fonctionnement max.	2000 m
Alimentation électrique auxiliaire	5 kVA / 230 V (En option: max. 50 kVA)
UPS	1 kVA 30 min (En option: max. 2 kVA 2h)
Degré de protection	IP54
Classe anti-corrosion	C4-H (En option: C5-M)
Plage d'humidité relative admissible	0 - 95%
Communication	RS485, Ethernet, Fibre optique
Conformité	IEC 60076, IEC 62271, IEC61439