

S3-Logger

مسجلات بيانات من Solis

يُعد S3-Logger جهاز للحصول على البيانات وتحويل البروتوكول يتم تطبيقه على المعدات الكهروضوئية في محطات الطاقة الكهروضوئية، والتي يمكن أن تدعم الوصول إلى العدادات، ومحطات الطقس وغيرها من المعدات.

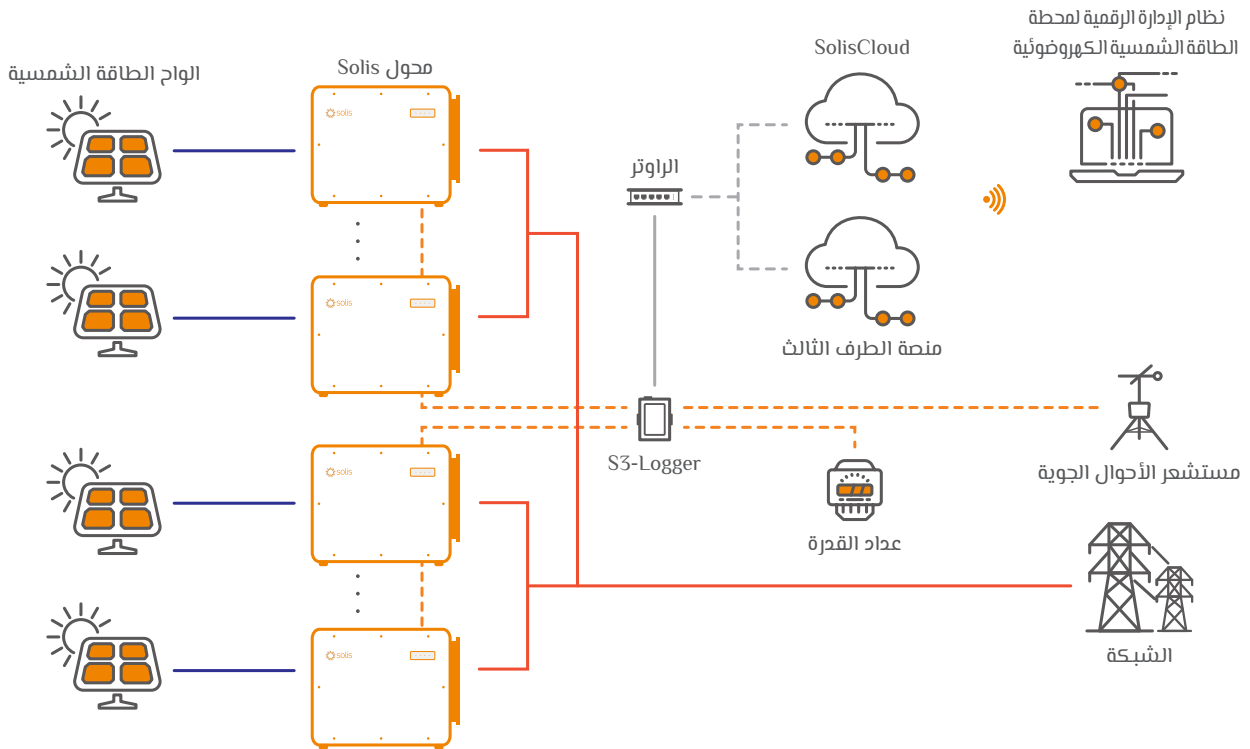
مميزات:

- دعم اتصال البيانات لنظام المراقبة المحلي
- دعم مجموعة متنوعة من بروتوكولات الاتصال
- تخصيص عنوان بمفتاح واحد ووظيفة مدير
- تصدير الطاقة
- دعم عدادات الكهرباء ومحطات الطقس والوصول إلى المعدات الأخرى
- تحديث العاكس عن بعد
- نقل البيانات عبر FTP



S3-Logger

حل المراقبة الذكية - S3-Logger



الاتصال RS485 كابل الاتصال إيثرنت إيثرنت تيار متردد تيار مستمر

S3-Logger	S3-Logger-EPM	نماذج
الاتصال		
نوع الجهاز المدعوم		Solis محول
أقصى جهاز يمكن التحكم فيه ①		60, كل منفذ $RS485 \leq 15$
مؤشر الحالة		LED × 2, Power, Run
RS485		وحدة تعريف نظام الاتصالات التسلسلية الرباعية 115200 ~ 1200. COM × 4 بث في الثانية، مسافة الاتصال ≥ 1000 متر
اتصال إيثرنت		1 × LAN, قابل للتعديل 10 / 100Mbps, مسافة الاتصال ≥ 100 متر
خرج الطاقة صفر		نعم
بروتوكول الاتصالات		
RS485		Modbus-RTU, IEC60870-5-103, DLT645
Ethernet		Modbus-TCP, IEC60870-5-104
الكهرباء		
مزود طاقة التيار المتردد		100 ~ 240 V, 50 Hz / 60 Hz
مزود طاقة التيار المستمر		9 ~ 36 V
استهلاك الطاقة		5 W
البيئة		
درجة حرارة التشغيل		-40 ~ +80°C
درجة حرارة التخزين		-40 ~ +80°C
الرطوبة النسبية		$\geq 85\%$, غير مكثف
الارتفاع الأقصى للتشغيل		4000 m
الميكانيكا		
الأبعاد (الطول × العرض × الارتفاع)		89 × 121 × 27 mm
درجة الحماية		IP20
طريقة التثبيت		مثبت على سكة، تركيب سطح المكتب
أخرى		
الشهادة		CE, RoHS

① يجب أولاً توصيل المحولات يدوياً عن طريق RS485.

تعليمات المطابقة

ملحظة خاصة	طريقة الاتصال	نماذج	المُصنِع	النوع
1. بالإضافة إلى موديلات الأجهزة المذكورة أعلاه، سيستمر تحديث الموديلات التي تمت مطابقتها حديثاً. 2. إذا كنت بحاجة إلى مطابقة أجهزة أرصاد جوية أو أجهزة قياس جديدة، يرجى توفير الكتيبات والمواصفات وبروتوكولات الاتصال والوثائق الأخرى؛ 3. مطابقة المعدات الجديدة، وتستغرق مدة التطوير حوالي أسبوعين، وسيتم ترقيته التسليم النهائي للبرنامج التثبيت الجديد في الموقع.	اتصال RS485 بمنفذ P3 على S3-Logger	PC-4	Jinzhou Sunshine	مستشعر الأحوال الجوية
		PC-4GF	Rainwise	
		PVmet-75	SevenSolar	
		PVmet-200	Ingenieurburo	
		3S-IS V7	FIMER	
	Si-RS485TC-2T	Kopya SOLIS-VISIONSEN	عداد	
	VSN800	MAP		
	VSS-5	BARANIDESIGN		
	VSS-6	Hunan Rika Electronic		
	VSS-9	Acrel		
Easy MODBUS Starter Kit	UMG-96RM	Janitza		
RK220-01	UMG-512	Mikro		
DTSD1352	UMG604	MEATROL		
ADL3000-E-B	RX380	Schneider		
EM231	EM231	EM6400		
PM5100	iEM3000	Iskra		
iEM3255	EM6400			
	MC774			