

S3-Logger

مسجلات بيانات من Solis

يُعد S3-Logger جهاز للحصول على البيانات وتحويل البروتوكول يتم تطبيقه على المعدات الكهروضوئية في محطات الطاقة الكهروضوئية، والتي يمكن أن تدعم الوصول إلى العدادات، ومحطات الطقس وغيرها من المعدات.

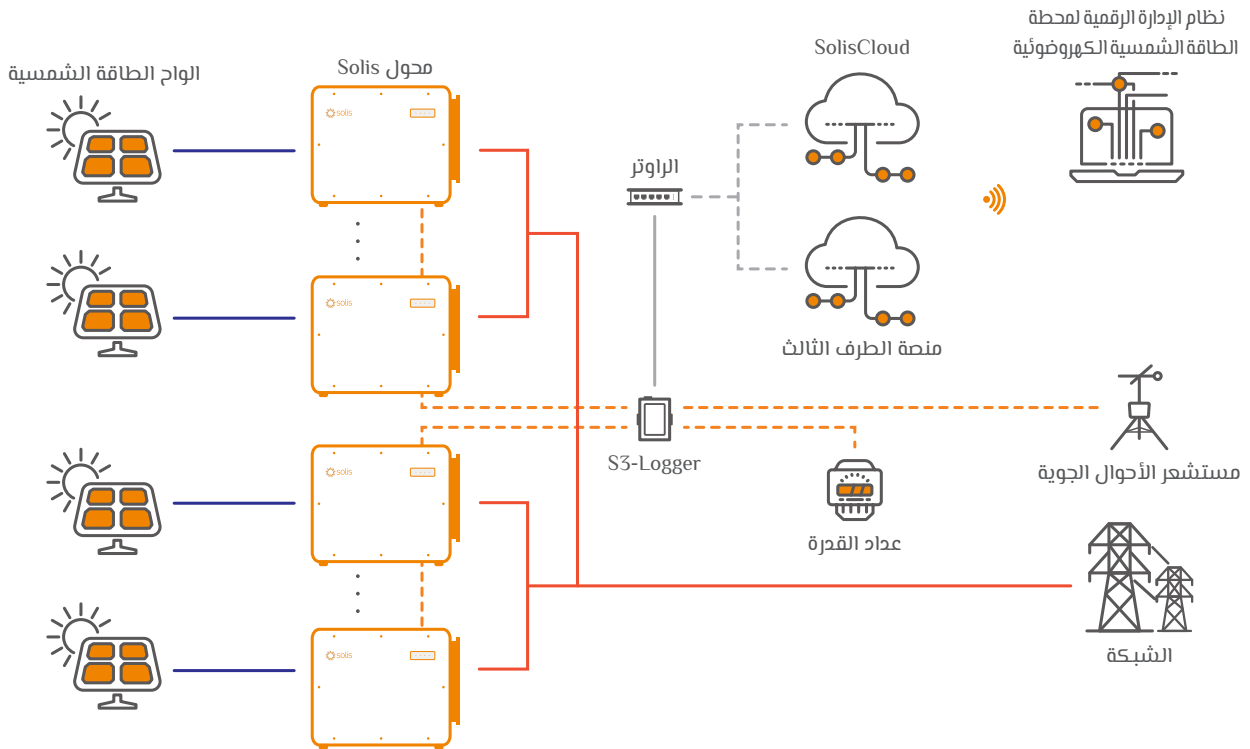
مميزات:

- دعم اتصال البيانات لنظام المراقبة المحلي
- دعم مجموعة متنوعة من بروتوكولات الاتصال
- تخصيص عنوان بمفتاح واحد ووظيفة مدير
- تصدير الطاقة
- دعم عدادات الكهرباء ومحطات الطقس والوصول إلى المعدات الأخرى
- تحديث العاكس عن بعد
- نقل البيانات عبر FTP



S3-Logger

حل المراقبة الذكية - S3-Logger



الاتصال RS485 كابل الاتصال إيثرنت إيثرنت تيار متردد تيار مستمر

S3-Logger	S3-Logger-EPM	نماذج
الاتصال		
نوع الجهاز المدعوم		محول Solis
أقصى جهاز يمكن التحكم فيه ①		60, كل منفذ $RS485 \leq 15$
مؤشر الحالة		LED × 2, Power, Run
RS485		وحدة تعريف نظام الاتصالات التسلسلية الرباعية 115200 ~ 1200. COM × 4 بث في الثانية، مسافة الاتصال ≥ 1000 متر
اتصال إيثرنت		LAN × 1, قابل للتعديل / 10, 100Mbps, مسافة الاتصال ≥ 100 متر
خرج الطاقة صفر		نعم
بروتوكول الاتصالات		
RS485		Modbus-RTU, IEC60870-5-103, DLT645
Ethernet		Modbus-TCP, IEC60870-5-104
الكهرباء		
مزود طاقة التيار المتردد		100 ~ 240 V, 50 Hz / 60 Hz
مزود طاقة التيار المستمر		9 ~ 36 V
استهلاك الطاقة		5 W
البيئة		
درجة حرارة التشغيل		-40 ~ +80°C
درجة حرارة التخزين		-40 ~ +80°C
الرطوبة النسبية		$\geq 85\%$, غير مكثف
الارتفاع الأقصى للتشغيل		4000 m
الميكانيكا		
الأبعاد (الطول × العرض × الارتفاع)		89 × 121 × 27 mm
درجة الحماية		IP20
طريقة التثبيت		مثبت على سكة، تركيب سطح المكتب
أخرى		
الشهادة		CE, RoHS

① يجب أولاً توصيل المحولات يدوياً عن طريق RS485.

تعليمات المطابقة

النوع	المُصنِع	نماذج	طريقة الاتصال	ملاحظة خاصة
مستشعر الأحوال الجوية	Jinzhou Sunshine	PC-4	اتصال RS485 بمنفذ P3 على S3-Logger	1. بالإضافة إلى موديلات الأجهزة المذكورة أعلاه، سيستمر تحديث الموديلات التي تمت مطابقتها حديثاً. 2. إذا كنت بحاجة إلى مطابقة أجهزة أرصاد جوية أو أجهزة قياس جديدة، يرجى توفير الكتيبات والمواصفات وبروتوكولات الاتصال والوثائق الأخرى؛ 3. مطابقة المعدات الجديدة، وتستغرق مدة التطوير حوالي أسبوعين، وسيتم ترقيتها التسليم النهائي للبرنامج الثابت الجديد في الموقع.
	Rainwise	PC-4GF		
	SevenSolar	PVmet-75		
	Ingenieurburo	PVmet-200		
	FIMER	3S-IS V7		
	Kopya SOLIS-VISIONSEN	Si-RS485TC-2T		
	MAP	VSN800		
	Hunan Rika Electronic	VSS-5		
	Acrel	VSS-6		
	Janitza	VSS-9		
عداد	BARANIDESIGN	Easy MODBUS Starter Kit	اتصال RS485 بمنفذ P4 على S3-Logger	
	Mikro	RK220-01		
	MEATROL	DTSD1352		
	Schneider	ADL3000-E-B		
	Iskra	UMG-96RM		
		UMG-512		
		UMG604		
	RX380			
	EM231			
	PM5100			
	iEM3000			
	iEM3255			
	EM6400			
	MC774			