

Solis-6300-MV

Solis MV-station

För 1500 V strängväxelriktare Solis 255K

Integrerad leverans

- Mainstream 6.3MW subarray, allmänt använd globalt
- Leverans i 20 fot standardcontainer, lätt att transportera

Bekväm installation

- En komplett lösning, från växelriktare till huvudtransformator för upptrappning
- När containern lyfts till grunden behöver endast LV- och MV-kablar anslutas

Tillförlitliga produkter

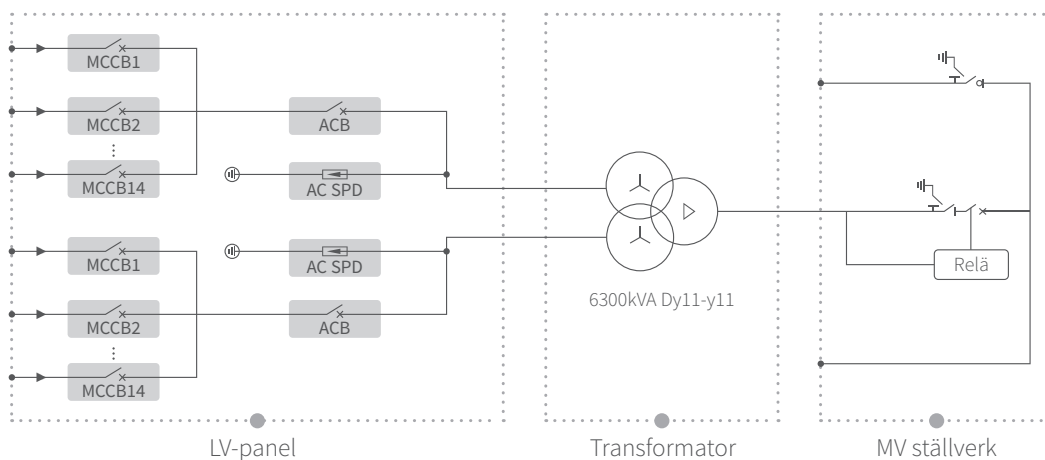
- LV-panel, transformator och RMU kan placeras oberoende av varandra
- Antagen internationell utrustning av första klassens märke med tillförlitlig kvalitet

Enkel drift och underhåll

- Design för underhåll helt från framsidan
- Modulär utformning av MV-utrustningen, lätt att byta ut



KRETSSCHEMA



Datablad

| Modell | Solis-6300-MV |
|---|---------------------------------------|
| LV panel | |
| Specifikation för MCCB | 250 A / 800 Vac / 3P, 14 × 2 pcs |
| Specifikation för ACB | 3200 A / 800 Vac / 3P, 1 × 2 pcs |
| Anslutningsform med transformator | Kanalskeor i koppar |
| Transformator | |
| Typ av transformator | Oljesänkt |
| Beräknad utgående ström | 6300 kVA @ 40°C |
| Max. utgående ström | 6930 kVA @ 40°C 3h |
| LV / MV-spänning | 0.8 kV / 10 - 35 kV |
| Max. ingångsström | 2577 A × 2 |
| Avlyssning på HV | ±2 × 2.5% |
| Vektorgrupp | Dy11y11 |
| Frekvens | 50 Hz / 60 Hz |
| Typ av kylning | ONAN |
| Impedans | 8% (± 10%) |
| Oljetyp | Mineralolja (tillval: växtolja) |
| Material för lindning | Al / Al (valfritt: Cu / Cu) |
| Isoleringsklass | A |
| Anslutningsform med mellanspänningsställverk. | Kabel |
| MW Brytar utrustning | |
| Typ av isolering | SF6 (Optional: SF6-Free) |
| Märkspänning | 12 - 40.5 kV |
| Nominell ström | 630 A |
| inre ljusbågsfel | 20 kA / 1 s |
| Antal matare | 3 matare |
| Skydd | |
| LV överspänningsskydd | AC typ I + II |
| Skydd för växelströmsingång | Strömbrytare |
| Transformatorskydd | Oljetemperatur, oljenivå, oljetryck |
| Brandskydd | Rökdetektering, nödbelysning |
| Allmänna uppgifter | |
| Mått (B × H × D) | 6058 × 2896 × 2438 mm |
| Ungefärlig vikt | 21 T |
| Omgivningstemperatur i drift register | -25 ~ +60°C |
| Max. operationshöjd | 2000 m |
| Extra strömförsörjning | 5 kVA / 230 V (Tillval: max. 50 kVA) |
| UPS | 1 kVA 30 min (Tillval: max. 2 kVA 2h) |
| Skyddsgrad | IP54 |
| Korrosionsskyddsklass | C4-H (Tillval: C5-M) |
| Tillåten relativ luftfuktighet | 0 - 95% |
| Kommunikation | RS485, Ethernet, Optisk fiber |
| Överensstämmelse | IEC 60076, IEC 62271, IEC61439 |