



Inversor trifásico Solis

Solis-(75-110)K-5G-PRO **Manual de instalação e operação**

Ver 1.1

Ginlong Technologies Co., Ltd.

No. 57 Jintong Road, Binhai Industrial Park, Xiangshan, Ningbo,
Zhejiang, 315712, R.P.China.

Telephone: +86 (0)574 6578 1806

Fax: +86 (0)574 6578 1606

Email: info@ginlong.com

Web: www.ginlong.com

Consulte os produtos reais em caso de discrepâncias neste manual do usuário.

Se você encontrar algum problema no inversor, identifique o número de série do inversor e entre em contato conosco, tentaremos responder à sua pergunta o mais rápido possível.



Ginlong Technologies Co., Ltd.

Conteúdo

1. Introdução	4
1.1 Descrição do produto	4
1.2 Desempacotamento e armazenamento	5
1.2.1 Armazenamento	6
2. Instruções de segurança	7
2.1 Símbolos de segurança	7
2.2 Instruções gerais de segurança	7
2.3 Aviso de uso	8
2.4 Aviso para eliminação	8
3. Instalação	9
3.1 Considerações ambientais	9
3.1.1 Selecionar um local para o inversor	9
3.1.2 Requisitos do ambiente de instalação	11
3.2 Manuseio do produto	11
3.3 Montagem do inversor	12
3.3.1 Montagem na parede	13
3.3.2 Montagem em rack	15
3.4 Conexões elétricas	17
3.4.1 Aterramento	18
3.4.2 Conectar o lado FV do inversor	20
3.4.3 Conectar o lado da rede do inversor	31
4. Comunicação e monitoramento	35
4.1 Comunicação Rs485	35
4.2 Comunicação com o PLC	37
4.3 Conexão da interface lógica	38
5. Comissionamento	39
5.1 Seleção do padrão de rede adequado	39
5.1.1 Verificação do padrão de rede para o país de instalação	39
5.2 Alteração do padrão de rede	39
5.2.1 Procedimento para definir o padrão de rede	39
5.3 Definição de um padrão de rede personalizado	40
5.4 Verificações preliminares	41
5.4.1 Conexões DC	41
5.4.2 Conexões AC	41
5.4.3 Configuração de DC	41
5.4.4 Configuração de AC	42
6. Inicialização e desligamento	43
6.1 Procedimento de inicialização	43
6.2 Procedimento de desligamento	43
7. Funcionamento normal	44
7.1 Menu principal	44
7.2 Informações	44

Conteúdo

7.2.1 Tela de bloqueio	46
7.3 Configurações	46
7.3.1 Definir Hora	46
7.3.2 Definir endereço	46
7.4 Informações avançadas - Somente técnicos	47
7.4.1 Mensagem de alarme	47
7.4.2 Mensagem em execução	47
7.4.3 Versão	48
7.4.4 Energia diária	48
7.4.5 Energia mensal	48
7.4.6 Energia anual	49
7.4.7 Registros diários	49
7.4.8 Dados de comunicação	49
7.4.9 Mensagem de aviso	49
7.5 Configurações avançadas - Somente técnicos	50
7.5.1 Seleção do padrão	50
7.5.2 Rede ON/OFF	51
7.5.3 Limpar energia	52
7.5.4 Redefinir senha	52
7.5.5 Controle de energia	52
7.5.6 Calibrar energia	52
7.5.7 Configurações especiais	53
7.5.8 Configurações do modo STD	53
7.5.9 Restaurar configurações	54
7.5.10 Atualização da HMI	54
7.5.11 Conjunto EPM externo	54
7.5.12 Reiniciar a HMI	55
7.5.13 Parâmetro de depuração	55
7.5.14 Teste do ventilador	55
7.5.15 Atualização do DSP	56
7.5.16 Conjunto de compensação	56
7.5.17 Curva I/V	56
7.6 Função AFCI	58
7.6.1 Habilitar a função AFCI	58
7.6.2 Falha de arco	58
8. Manutenção	59
8.1 Função anti-PID	59
8.2 Manutenção do ventilador	60
8.3 O&M inteligente	60
9. Resolução de problemas	61
10. Especificações	64

1. Introdução

1.1 Descrição do produto

Os inversores trifásicos Solis convertem a energia DC da matriz fotovoltaica (PV) em energia de corrente alternada (AC) que pode satisfazer as cargas locais, bem como alimentar a rede de distribuição elétrica.

Este manual abrange o modelo de inversor trifásico listado abaixo:

Solis-80K-5G-PRO, Solis-100K-5G-PRO, Solis-110K-5G-PRO, Solis-50K-LV-5G-PRO, Solis-60K-LV-5G-PRO, Solis-75K-LV-5G-PRO

O modelo a seguir é fornecido especialmente para o mercado brasileiro:

Solis-75K-5G-PRO

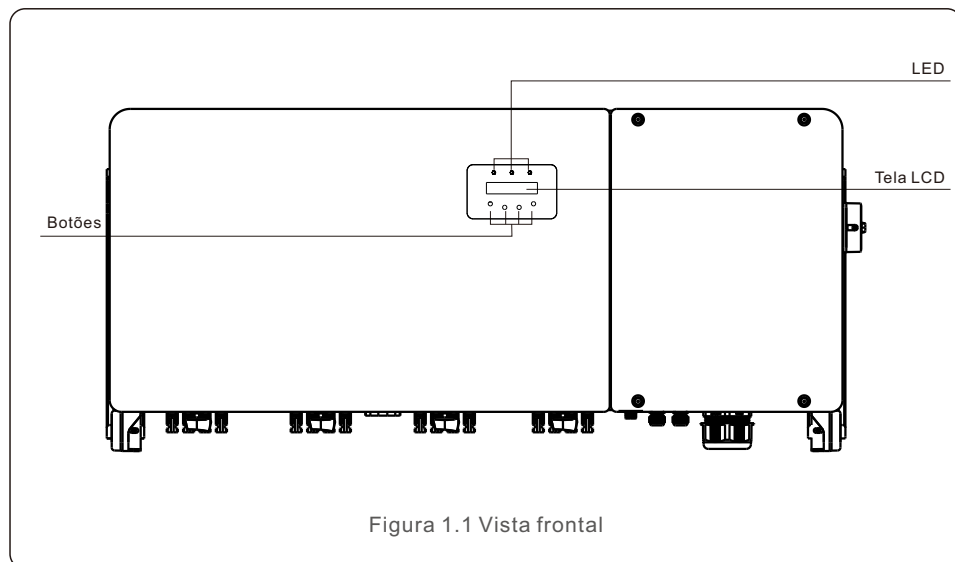


Figura 1.1 Vista frontal

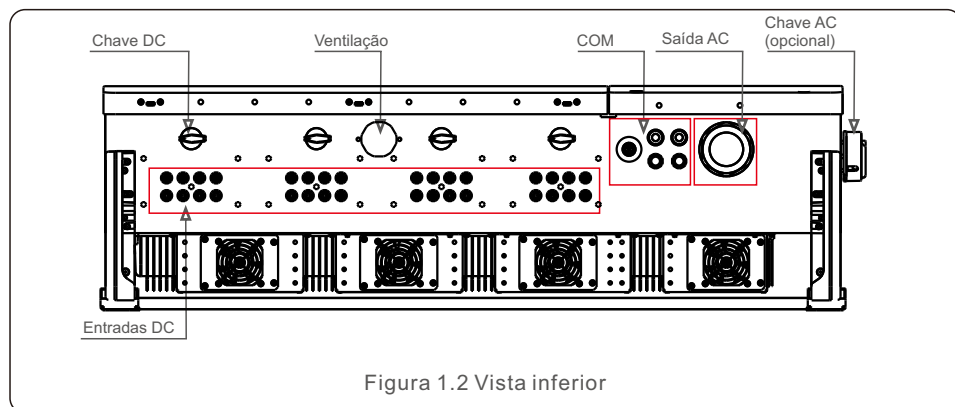


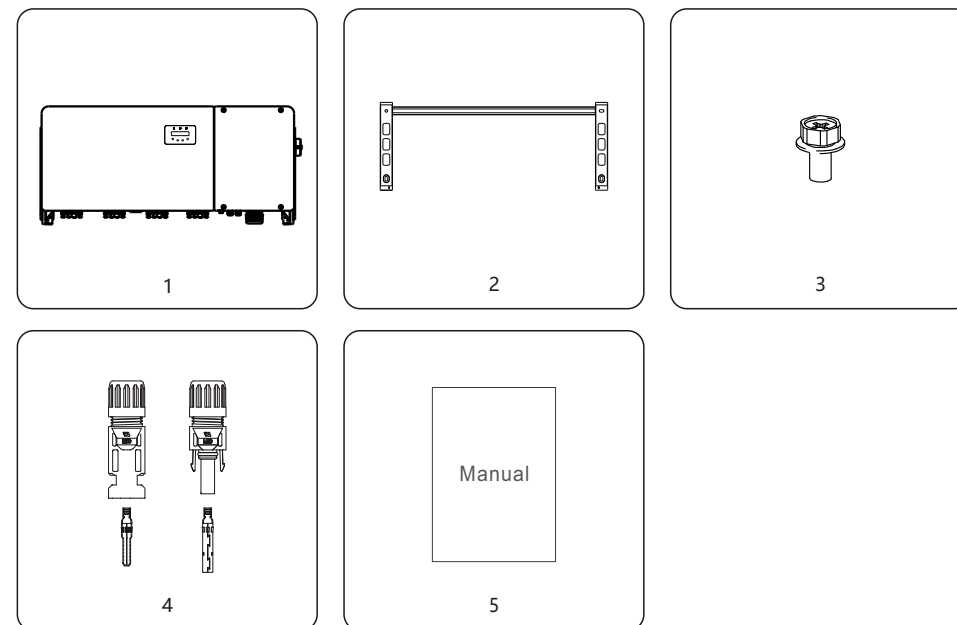
Figura 1.2 Vista inferior

1. Introdução

1.2 Desempacotamento e armazenamento

O inversor é enviado com todos os acessórios em uma única caixa.

Ao desempacotar, verifique se todas as peças listadas abaixo estão incluídas: Introdução



Partet #	Descrição	Número	Observações
1	Inversor	1	
2	Suporte de montagem	1	
3	Parafuso de fixação	2	Parafuso hexagonal M6*12
4	Conector DC	8 para 50K-LV 12 para (60-75)K-LV 12 para (75-80)K 16 para (100-110)K	
5	Manual do usuário	1	

Lista de embalagem do inversor

1. Introdução

1.2.1 Armazenamento

Se o inversor não for instalado imediatamente, as instruções de armazenamento e as condições ambientais são mostradas abaixo:

- Utilize a caixa original para voltar a embalar o inversor e lacre-a com fita adesiva com o dessecante dentro da caixa.
- Armazene o inversor em um local limpo e seco, livre de poeira e sujeira. A temperatura de armazenamento deve estar entre -40 e 70°C e a umidade deve estar entre 0 e 95%, sem condensação.
- Não empilhe mais de dois (2) inversores em um único palete. Não empilhe mais de 2 paletes de altura.
- Mantenha a(s) caixa(s) longe de materiais corrosivos para evitar danos ao gabinete do inversor.
- Inspeccione a embalagem regularmente. Se a embalagem estiver danificada (molhada, danificada por pragas, etc.), reembale o inversor imediatamente.
- Armazene os inversores em uma superfície plana e dura, não inclinada ou de cabeça para baixo.
- Após 100 dias de armazenamento, o inversor e a caixa devem ser inspecionados quanto a danos físicos antes da instalação. Se for armazenado por mais de um ano, o inversor precisa ser totalmente examinado e testado por uma equipe de manutenção ou elétrica qualificada antes de ser usado.
- A reinicialização após um longo período sem uso exige que o equipamento seja inspecionado e, em alguns casos, será necessária a remoção da oxidação e da poeira que se instalou no interior do equipamento.



**NÃO EMPILHE
MAIS DE 4 UNIDADES**

Figura 1.3

2. Instruções de segurança

O uso inadequado pode resultar em risco de choque elétrico ou queimaduras. Este manual do produto contém instruções importantes que devem ser seguidas durante a instalação e a manutenção. Leia essas instruções cuidadosamente antes de usá-las e guarde-as em um local de fácil localização para referência futura.

2.1 Símbolos de segurança

Os símbolos de segurança usados neste manual, que destacam possíveis riscos de segurança e informações importantes sobre segurança, estão listados abaixo:



ADVERTÊNCIA

O símbolo indica instruções de segurança importantes que, se não forem seguidas corretamente, podem resultar em ferimentos graves ou morte.



NOTA

O símbolo indica instruções de segurança importantes que, se não forem seguidas corretamente, podem resultar em danos ou na destruição do inversor.



CUIDADO, RISCO DE CHOQUE ELÉTRICO

O símbolo indica instruções de segurança importantes que, se não forem seguidas corretamente, podem resultar em choque elétrico.



CUIDADO, SUPERFÍCIE QUENTE

O símbolo indica instruções de segurança que, se não forem seguidas corretamente, podem resultar em queimaduras.

2.2 Instruções gerais de segurança



ADVERTÊNCIA

Não conecte o positivo (+) ou o negativo (-) do painel fotovoltaico à terra - isso pode causar sérios danos ao inversor.



ADVERTÊNCIA

As instalações elétricas devem ser feitas de acordo com as normas de segurança elétrica locais e nacionais.



ADVERTÊNCIA

Para reduzir o risco de incêndio, os dispositivos de proteção contra sobrecorrente do circuito secundário (OCPD) são necessários para os circuitos conectados ao inversor.



CUIDADO

A matriz fotovoltaica (painéis solares) fornece uma tensão DC quando exposta à luz.

2. Instruções de segurança



CUIDADO

Risco de choque elétrico devido à energia armazenada nos capacitores do inversor.

Não remova a tampa antes de decorridos cinco (5) minutos após a desconexão de todas as fontes de alimentação, e isso só deve ser feito por um técnico de manutenção. A garantia poderá ser anulada se ocorrer qualquer remoção não autorizada da tampa.



CUIDADO

A temperatura da superfície do inversor pode chegar a 75°C. Para evitar o risco de queimaduras, não toque na superfície quando o inversor estiver funcionando. O inversor deve ser instalado fora do alcance de crianças.



ADVERTÊNCIA

O inversor só pode aceitar um painel fotovoltaico como entrada de DC. O uso de qualquer outro tipo de fonte de DC pode danificar o inversor.

2.3 Aviso de uso

O inversor foi construído de acordo com as diretrizes técnicas e de segurança aplicáveis.

Use o inversor somente em instalações que atendam às seguintes especificações:

- 1). The inverter must be permanently installed.
- 2). The electrical installation must meet all the applicable regulations and standards.
- 3). The inverter must be installed according to the instructions stated in this manual.
- 4). The system design must meet inverter specifications.
- 5). The inverter can only be used for industrial.
- 6). The content of substance hazardous of the inverter meets the requirements of the RoHS directive(2011/65/EU).
- 7). Inverter has no DC protection system against electric arcs.

To start-up the inverter, the Grid Supply Main Switch (AC) must be turned on, BEFORE the DC Switch is turned on. To stop the inverter, the Grid Supply Main Switch (AC) must be turned off before the DC Switch is turned off.

2.4 Circuitos e controles de proteção

Esse produto não deve ser eliminado junto com o lixo doméstico. Os seus componentes devem ser segregados e levados a um ponto de coleta apropriado para permitir reciclagem e evitar possíveis impactos no meio ambiente e na saúde humana.

As regras locais de gerenciamento de resíduos devem ser respeitadas.



3. Instalação

3.1 Considerações ambientais

3.1.1 Selecionar um local para o inversor

Ao selecionar um local para o inversor, considere o seguinte:



ADVERTÊNCIA: Risco de incêndio

Apesar da construção cuidadosa, os dispositivos elétricos podem causar incêndios.

- Não instale o inversor em áreas que contenham materiais ou gases altamente inflamáveis.
- Não instale o inversor em atmosferas potencialmente explosivas.
- A estrutura de montagem onde o inversor está instalado deve ser à prova de fogo.

- A temperatura do dissipador de calor do inversor pode chegar a 75°C.
- O inversor foi projetado para funcionar em uma faixa de temperatura ambiente entre -30°C e 60°C.
- Se vários inversores forem instalados no local, deve ser mantida uma distância mínima de 500 mm entre cada inversor e todos os outros equipamentos montados. A parte inferior do inversor deve estar pelo menos 500 mm acima do chão ou do piso (consulte a Figura 3.1).
- As luzes LED indicadoras de estado e o LCD localizado no painel frontal do inversor não devem ser bloqueados.
- Deve haver ventilação adequada se o inversor for instalado em um espaço confinado.

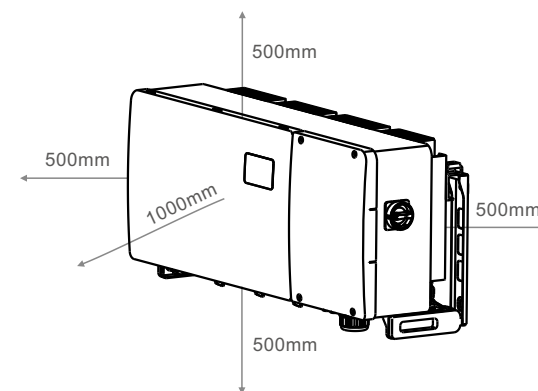


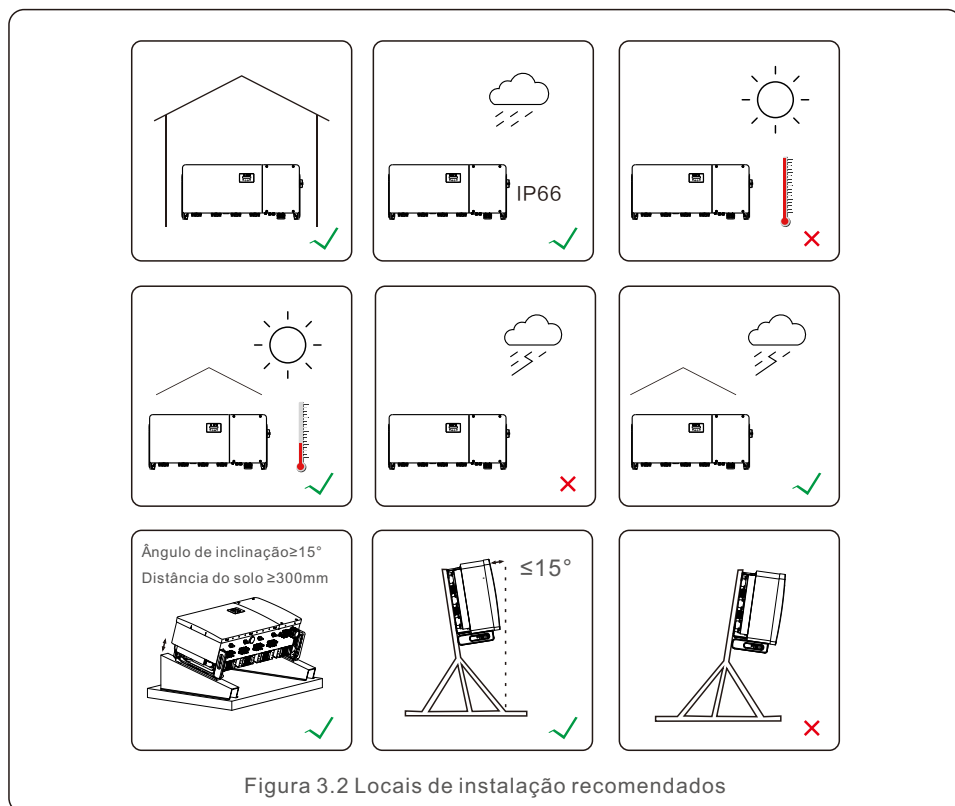
Figura 3.1 Distâncias necessárias entre inversores



NOTA

Nada deve ser armazenado sobre o inversor ou colocado contra ele.

3.1.1.1 Exemplos de instalações corretas e incorretas



3.1.1.1 Instalação de paredes e estruturas

- A instalação do inversor deve levar em conta as condições climáticas locais e tomar medidas como proteção contra chuva e neve, se necessário.
- O ângulo de instalação entre o inversor e a parede deve ser inferior a 15° .
- Certifique-se de que a distância entre a junta à prova de água e o telhado instalado seja maior do que a espessura máxima da neve local. A distância deve ser maior do que 300 mm.
- Amarre e fixe os cabos a uma distância de 300~350 mm dos terminais DC e AC e dos conectores à prova de água de comunicação para evitar que os cabos caiam e façam com que os conectores à prova de água se soltem.

3.1.2 Requisitos do ambiente de instalação

• Evite a luz solar direta

Deve-se evitar a instalação do inversor em um local exposto à luz solar direta. A exposição direta à luz solar pode causar aumento da temperatura do inversor. Limitação da potência de saída (leva a uma redução da geração do sistema).

• Certifique-se de que haja ventilação e boa dissipação de calor.

Não instale o inversor em uma sala pequena e fechada onde o ar não possa circular livremente. Para evitar o superaquecimento, certifique-se de que o fluxo de ar ao redor do inversor não esteja bloqueado.

• Não instale o inversor próximo a substâncias inflamáveis

Não instale o inversor próximo a substâncias inflamáveis. Certifique-se de que a distância entre o inversor e os objetos inflamáveis seja superior a 3 metros.

• Evite a instalação em áreas de convivência

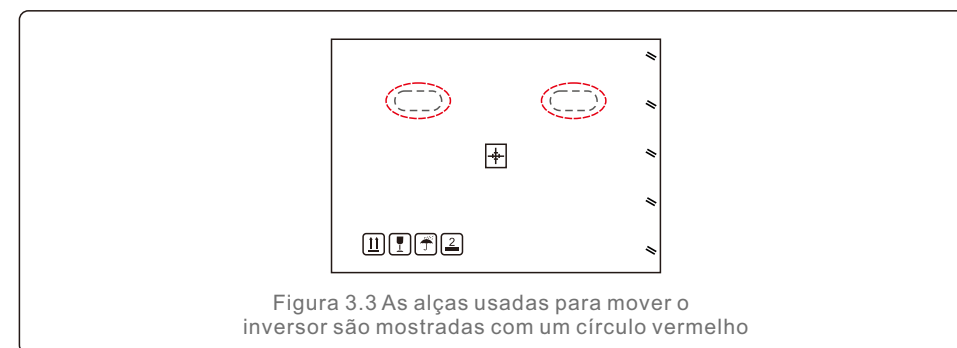
Não instale o inversor na sala de estar, onde a presença prolongada de pessoas ou de animais que possam estar presentes no local pode causar problemas. Pode ser gerado algum ruído quando o inversor estiver funcionando, portanto, não é recomendada a instalação em uma área residencial.

Com relação a outras condições ambientais, (por exemplo: Proteção contra ingresso, Temperatura, Umidade e Altitude, etc.), consulte a Parte 10 Especificações.

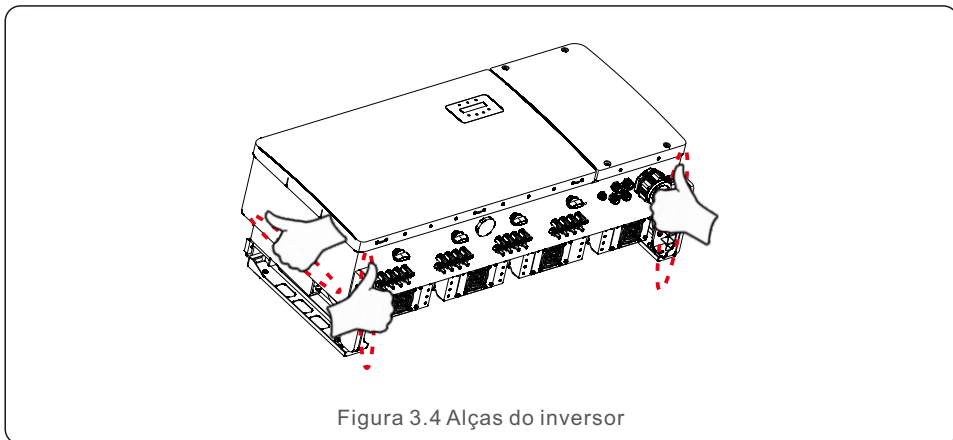
3.2 Manuseio do produto

Leia as instruções abaixo para manusear o inversor:

1. Os círculos vermelhos abaixo indicam recortes na embalagem do produto. Empurre os recortes para formar alças para mover o inversor (consulte a Figura 3.3).



2. São necessárias duas pessoas para remover o inversor da caixa de transporte. Use as alças integradas ao dissipador de calor para remover o inversor da caixa (consulte a Figura 3.4).

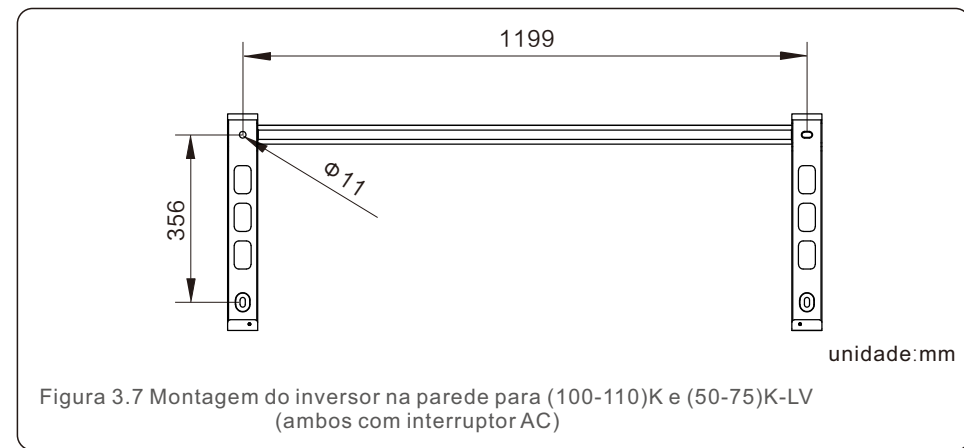
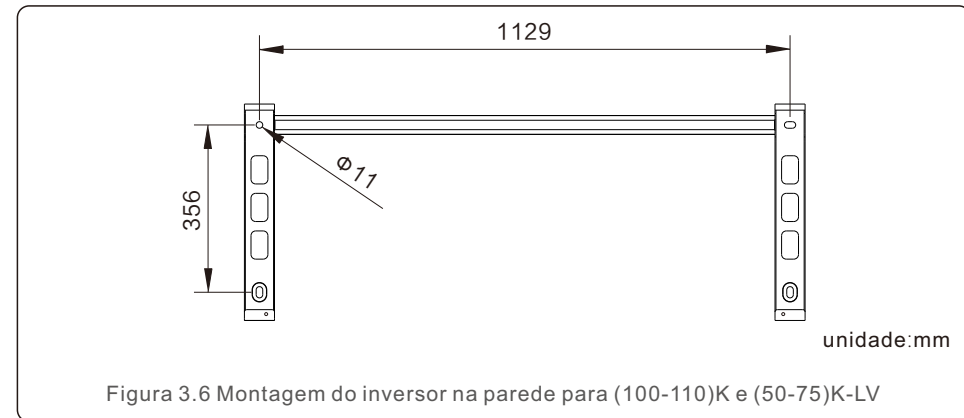
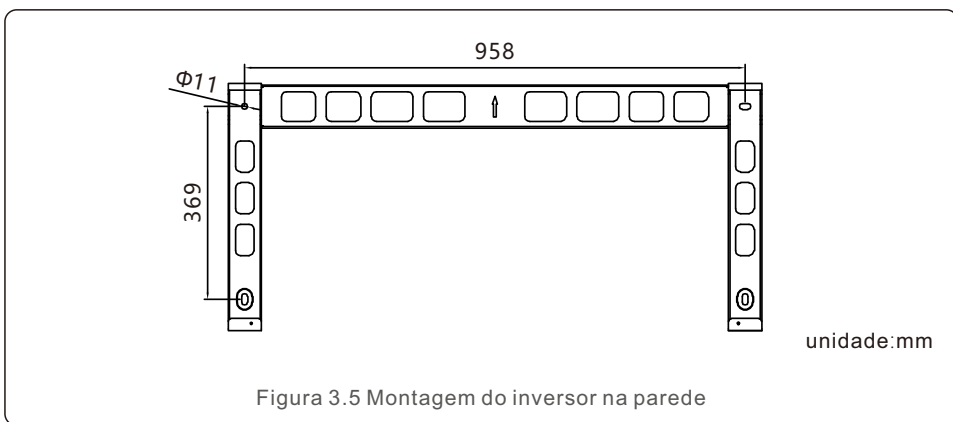


ADVERTÊNCIA

Devido ao peso do inversor, podem ocorrer contusões ou fraturas ósseas se o inversor for levantado e montado incorretamente. Ao montar o inversor, leve em consideração o peso do inversor. Use uma técnica de elevação adequada durante a montagem.

3.3 Montagem do inversor

O inversor pode ser montado na parede ou em um rack de matriz metálica. Os orifícios de montagem devem ser compatíveis com o tamanho do suporte ou com as dimensões mostradas na Figura 3.5.

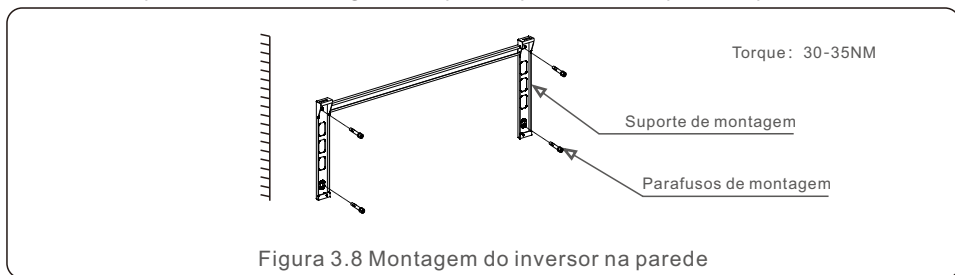


3. Instalação

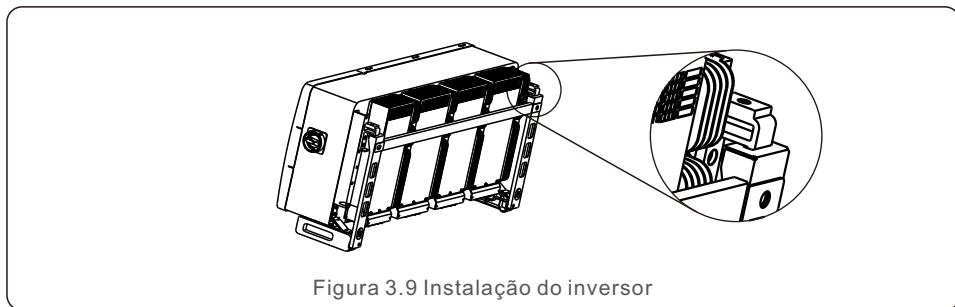
3.3.1 Montagem na parede

Consulte as Figuras 3.8 e 3.9. O inversor deve ser montado verticalmente. As etapas para montar o inversor estão listadas abaixo.

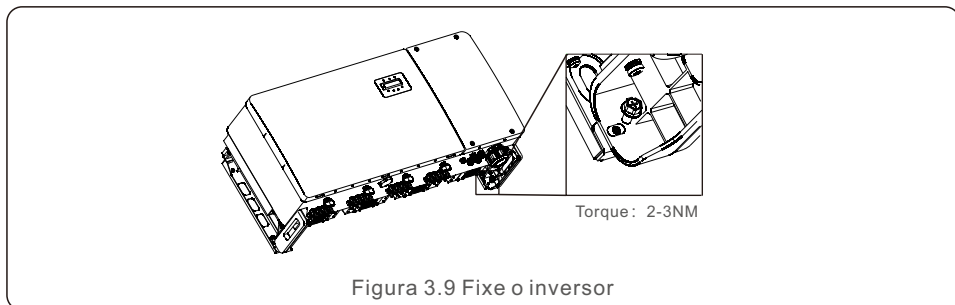
1. Consulte a Figura 3.8 e faça os furos para os parafusos de montagem com base no diâmetro do furo do suporte usando uma furadeira de precisão, mantendo a broca perpendicular à parede. A profundidade máxima é de 90 mm.
2. Verifique se o suporte está na horizontal e se os orifícios de montagem (na Figura 3.8) estão marcados corretamente. Faça os furos na parede em suas marcas.
3. Use os parafusos de montagem adequados para fixar o suporte na parede.



4. Levante o inversor e pendure-o no suporte e, em seguida, deslize-o para baixo para ter certeza de que eles se encaixam perfeitamente.



5. Use os parafusos da embalagem para fixar o inversor no suporte de montagem.

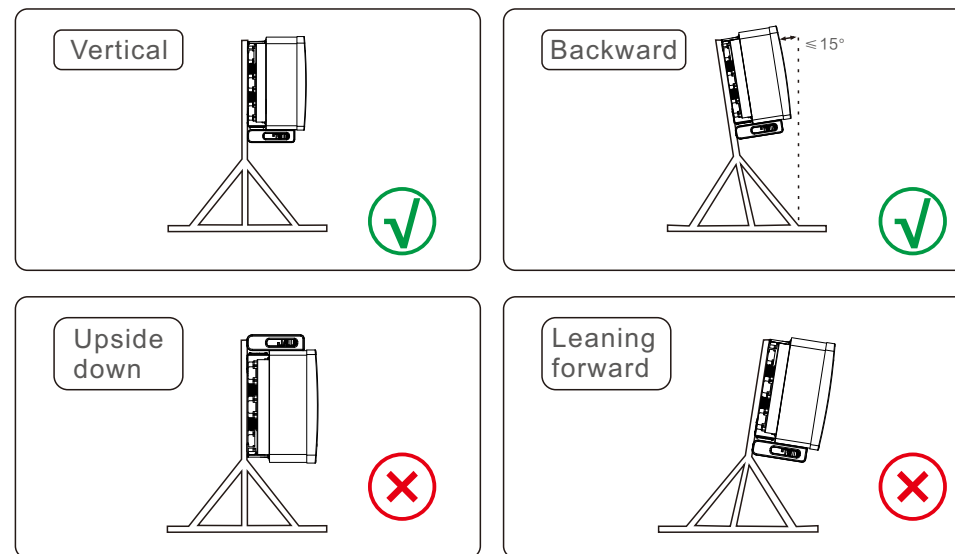


3. Instalação

3.3.2 Montagem em rack

As etapas de montagem do rack estão listadas abaixo:

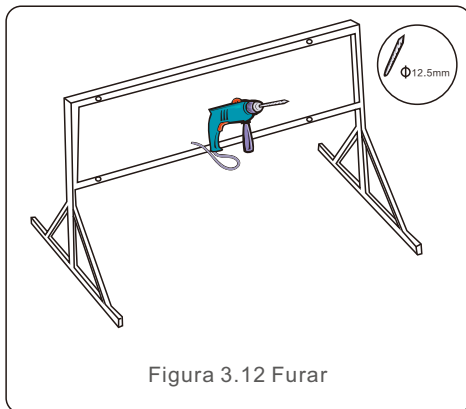
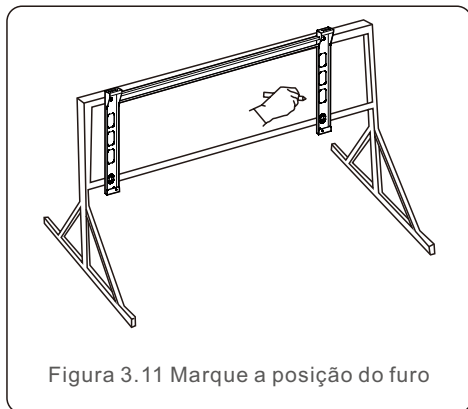
1. Selecione um local para o inversor.
 - Com uma classificação de proteção IP66, o inversor pode ser instalado tanto em ambientes externos quanto internos.
 - Quando o inversor estiver funcionando, a temperatura do chassi e do dissipador de calor será mais alta. Não instale o inversor em um local que possa ser tocado acidentalmente.
 - Não instale o inversor em um local onde ele seja armazenado em um material inflamável ou explosivo.
2. Ângulo de instalação
Instale o inversor na vertical. Se o inversor não puder ser montado verticalmente, ele poderá ser inclinado para trás a 15 graus da vertical.



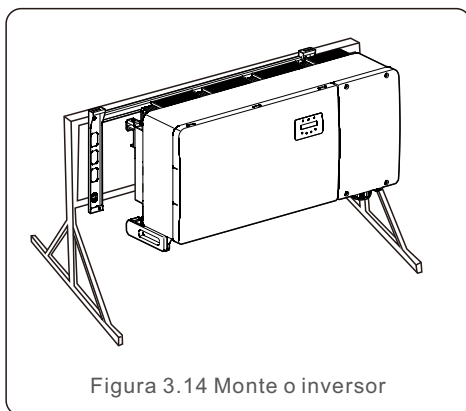
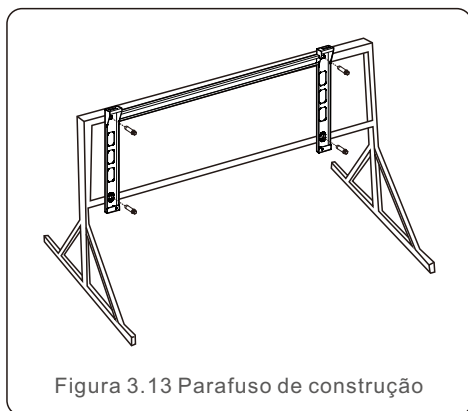
3. Instalação

3. Instale a placa de montagem

- 1) Remova o suporte e os fixadores da embalagem. Marque a posição para fazer o furo de acordo com as posições dos furos do suporte.
- 2) Faça os furos marcados. Recomenda-se a aplicação de tinta anticorrosiva no furo para proteção contra corrosão.



- 3) Alinhe a placa de montagem com os orifícios, insira o parafuso combinado (M10X40) através da placa de montagem no orifício. Prenda firmemente o suporte à estrutura metálica com o fixador fornecido. Aperte a porca com um torque de 36FT-LB (35NM).
- 4) Levante o inversor acima do suporte e, em seguida, deslize-o para baixo para ter certeza de que eles se encaixam perfeitamente.



3. Instalação

3.4 Conexões elétricas

O projeto do inversor usa um terminal de conexão rápida no estilo PV. A tampa superior não precisa ser aberta durante a conexão elétrica DC. As etiquetas localizadas na parte inferior do inversor estão descritas abaixo na Tabela 3.1. Todas as conexões elétricas são adequadas aos padrões locais ou nacionais.

Peças	Conexão	Tamanho do cabo	Torque
Terminal DC	Cadeias fotovoltaicas	4-6mm ²	NA
Terminal de aterramento	Terra AC	25-50mm ²	10-12N.m
Terminal de rede	Rede	50-240mm ²	10-20N.m
Terminal RS-485	Cabo de comunicação	0.3-4mm ²	0.6N.m
Terminal Rj45	Cabo de comunicação	Cabo de rede	NA
Terminal COM	Pen Wi-Fi/Celular	NA	NA
Dispositivo de proteção contra surtos de corrente contínua	NA	NA	NA

Tabela 3.1 Símbolos de conexão elétrica

A conexão elétrica do inversor deve seguir as etapas listadas abaixo:

1. Desligue o interruptor principal de alimentação da rede (AC).
2. Desligue o isolador DC.
3. Conecte o inversor à rede elétrica.
4. Monte o conector fotovoltaico e conecte-o ao inversor.

3. Instalação

3.4.1 Aterramento

Para proteger efetivamente o inversor, devem ser executados dois métodos de aterramento. Conecte o cabo de aterramento AC (consulte a seção 3.4.3), conecte o terminal de aterramento externo.

Para conectar o terminal de aterramento no dissipador de calor, siga as etapas abaixo:

- 1) Prepare o cabo de aterramento: é recomendável usar o cabo externo com núcleo de cobre. O fio de aterramento deve ter pelo menos a metade do tamanho dos fios com corrente.
- 2) Prepare os terminais OT: M10.



Importante:

No caso de vários inversores em paralelo, todos os inversores devem ser conectados ao mesmo ponto de aterramento para eliminar a possibilidade de haver um potencial de tensão entre os aterramentos dos inversores.

- 3) Descarne o isolamento do cabo de aterramento em um comprimento adequado (consulte a Figura 3.15).

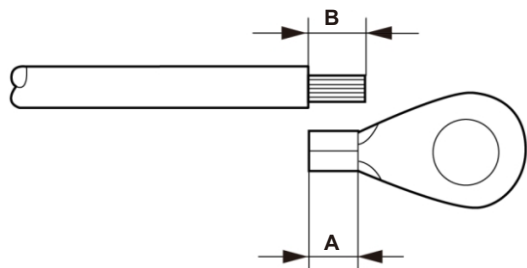


Figura 3.15 Comprimento adequado



Importante:

B (comprimento da remoção do isolamento) é entre 2 mm a 3 mm maior do que A (área de crimpagem do terminal do cabo OT).

3. Instalação

- 4) Insira o fio desencapado na área de crimpagem do terminal OT e use a braçadeira hidráulica para crimpar o terminal ao fio (consulte a Figura 3.16).

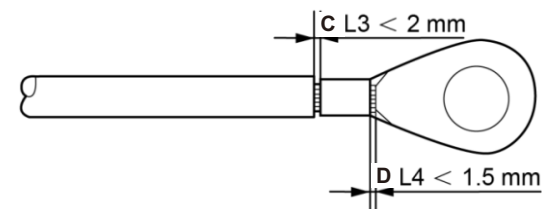


Figura 3.16 Desencapar fio



Importante:

Depois de crimpar o terminal ao fio, inspecione a conexão para garantir que o terminal esteja firmemente crimpado ao fio.

- 5) Remova o parafuso do ponto de aterramento do dissipador de calor.
- 6) Conecte o cabo de aterramento ao ponto de aterramento no dissipador de calor e aperte o parafuso de aterramento. O torque é de 10 a 12 Nm (consulte a Figura 3.17).

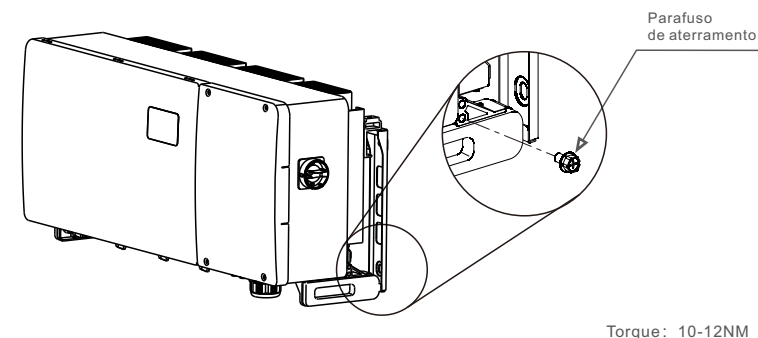


Figura 3.17 Cabo fixo



Importante:

Para melhorar o desempenho anticorrosivo após a instalação do cabo de aterramento, aplique silicone ou tinta.

3. Instalação

3. Instalação

3.4.2 Conectar o lado FV do inversor



ADVERTÊNCIA

Antes de conectar o inversor, certifique-se de que a tensão de circuito aberto do painel fotovoltaico esteja dentro do limite do inversor. Caso contrário, o inversor poderá ser danificado.



ADVERTÊNCIA

NÃO conecte o cabo positivo ou negativo do arranjo fotovoltaico ao aterramento. Isso pode causar sérios danos ao inversor!



ADVERTÊNCIA

CERTIFIQUE-SE de que a polaridade dos condutores de saída do painel fotovoltaico corresponda às etiquetas dos terminais DC- e DC+ antes de conectar esses condutores aos terminais do inversor.



ADVERTÊNCIA

Use os terminais DC MC4 originais; caso contrário, os conectores DC não qualificados poderão causar danos ao inversor.

Consulte a tabela 3.1 para saber o tamanho de fio aceitável para conexões DC. O fio deve ser somente de cobre. As etapas para montar os conectores DC estão listadas a seguir:

1. Descarne o fio DC em cerca de 7 mm. Desmonte a porca da tampa do conector.
2. Insira o fio na porca de capa do conector e no pino de contato.

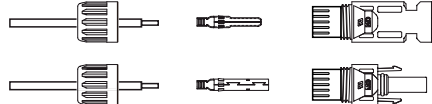


Figura 3.18 Desmontagem da porca da tampa do conector

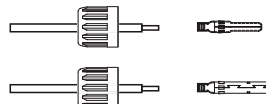
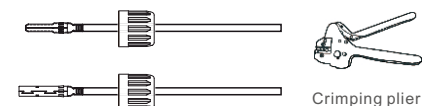


Figura 3.19 Insira o fio no conector Porca de capa e pino de contato

3. Prenda o pino de contato ao fio usando um prendedor de fio adequado.
4. Insira o conector metálico na parte superior do conector e aperte a porca com torque de 3 a 4 Nm.



Crimping plier

Figura 3.20 Prenda o pino de contato ao fio

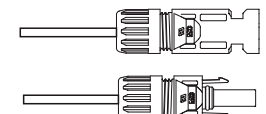


Figura 3.21 Conector com porca de capa aparafusada

5. Meça a tensão PV da entrada DC com um multímetro, verifique a polaridade do cabo de entrada DC (consulte a Figura 3.22) e certifique-se de que a tensão de cada cadeia de células esteja dentro da faixa de operação do inversor. Conecte o conector DC ao inversor até ouvir um leve clique, indicando que a conexão foi bem-sucedida. (consulte a Figura 3.23)

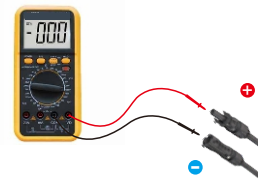


Figura 3.22 Medição com multímetro

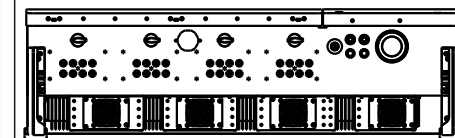


Figura 3.23 Conectar os conectores DC ao inversor

Tipo de cabo	Área transversal (mm ²)		Diâmetro externo do cabo (mm)
	Faixa	Valor recomendado	
Cabo PV genérico do setor (modelo:PV1-F)	4.0~6.0 (12~10AWG)	4.0 (12AWG)	5.5~9.0

Table 3.2



Cuidado:

Se as entradas DC forem acidentalmente conectadas de forma reversa ou se o inversor estiver com defeito ou não estiver funcionando corretamente, NÃO é permitido desligar o interruptor DC. Caso contrário, ele poderá causar um arco DC e danificar o inversor ou até mesmo causar um incêndio.

As ações corretas são:

- *Use um amperímetro com clipe para medir a corrente da cadeia DC.
- *Se estiver acima de 0,5A, aguarde a redução da irradiância solar até que a corrente diminua para menos de 0,5 A.
- *Somente depois que a corrente estiver abaixo de 0,5 A é que você poderá desligar o DC e desconectar os cabos fotovoltaicos.
- * Para eliminar completamente a possibilidade de falha, desconecte as cadeias de células fotovoltaicas depois de desligar o interruptor DC para evitar falhas secundárias devido à energia fotovoltaica contínua no dia seguinte. Note que quaisquer danos causados por operações incorretas não são cobertos pela garantia do equipamento.

3. Instalação

3. Instalação

Requisitos para os módulos fotovoltaicos por entrada MPPT:

- Todos os módulos fotovoltaicos devem ser do mesmo tipo e com a mesma potência nominal.
- Certifique-se de que as cadeias fotovoltaicas estejam conectadas uniformemente ao inversor e tente utilizar todos os rastreadores MPPT.
- Todos os módulos fotovoltaicos devem ser alinhados e inclinados de forma idêntica.
- A tensão de circuito aberto do painel fotovoltaico nunca deve exceder a tensão de entrada máxima do inversor, mesmo na temperatura mais fria esperada. (consulte a Seção 10 "Especificações" para obter os requisitos de corrente e tensão de entrada).
- Cada cadeia de células conectada a um único MPPT deve consistir no mesmo número de módulos fotovoltaicos conectados em série.

3.4.2.1 Aviso de perigo de alta tensão na conexão DC



CUIDADO
RISCO DE CHOQUE ELÉTRICO

Não toque em um condutor DC com corrente. Existem altas tensões presentes quando os módulos fotovoltaicos são expostos à luz, causando risco de morte devido a um choque elétrico ao tocar em um condutor DC!

Conecte somente os cabos DC do módulo fotovoltaico ao inversor conforme descrito neste manual.



CUIDADO
POSSÍVEIS DANOS AO INVERSOR DEVIDO À SOBRETENSÃO

A tensão de entrada DC dos módulos FV não deve exceder a classificação máxima do inversor. (consulte a Seção 10 "Especificações").

Verifique a polaridade e a tensão de circuito aberto das cadeias de células fotovoltaicas antes de conectar os cabos DC ao inversor.

Confirme o comprimento adequado da corda e a faixa de tensão antes de conectar o cabo DC ao inversor.

3.4.2.2 Requisitos de fiação

Quando os cabos são usados por um longo período, a camada de isolamento pode se deteriorar ou ser danificada devido à alta temperatura, etc. Se o cabo for exposto ao ambiente natural, poderá causar falhas, como curto-circuito, etc. Recomendamos que você passe o cabo fotovoltaico pelo tubo de fibra de onda e pela ponte para proteger efetivamente o cabo fotovoltaico contra danos.

Cabos semelhantes devem ser ligados juntos, e tipos diferentes de cabos devem ser colocados com pelo menos 30 mm de folga separadamente, e é proibido emaranhar ou cruzar. Os cabos usados no sistema de geração de energia conectado à rede fotovoltaica devem estar firmes, com bom isolamento e especificações adequadas.

3.4.2.3 Instruções de entrada de cadeias de células



NOTE
Para obter o melhor efeito de geração de energia, adicione componentes de acordo com a solução recomendada.

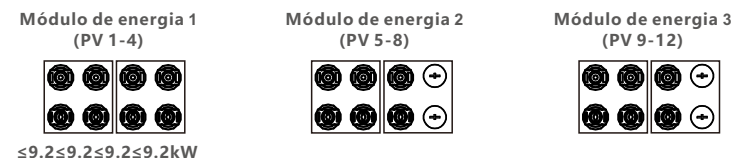
Esquema de acesso recomendado para o componente de 182 mm do inversor (75-80)K

O inversor (75-80)K tem três conjuntos de módulos de potência em seu interior, conforme mostrado na figura abaixo. Para obter a melhor geração de energia, recomendamos enfaticamente que os três módulos de energia sejam conectados de forma uniforme aos painéis solares. (NOTA: o termo "uniforme" aqui significa que a diferença da potência de entrada entre os diferentes módulos de energia não excede 5%)

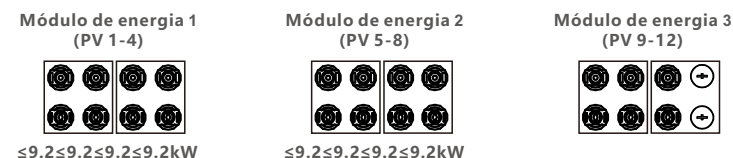


Se três módulos de energia forem de fato necessários para conectar os painéis solares de forma não uniforme, para um módulo de energia que esteja conectado a quatro cadeias de células, é necessário garantir que a potência de cada cadeia de células fotovoltaicas conectada sob esse módulo de energia não exceda 9.2 kW para obter um melhor desempenho de geração de energia. Caso a diferença de potência entre cada cadeia de células fotovoltaicas seja inferior a 10%, os dois casos comuns são mostrados abaixo.

Caixa 1



Caixa 2

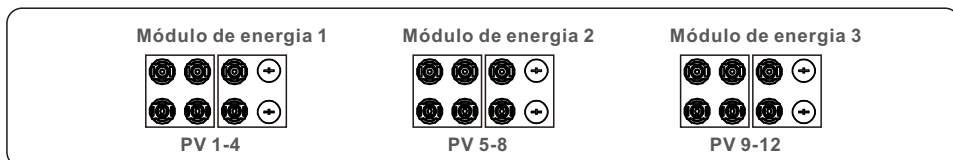


3. Instalação

3. Instalação

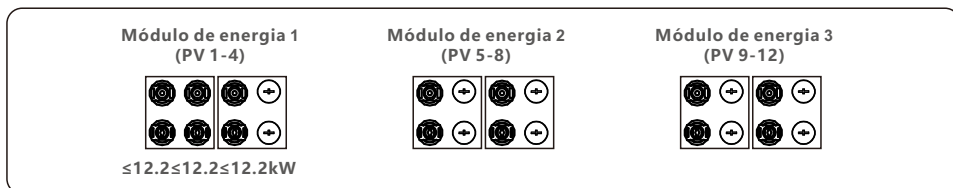
Esquema de acesso recomendado para o componente de 210 mm do inversor (75-80)K

O inversor (75-80)K tem três conjuntos de módulos de potência em seu interior, conforme mostrado na figura abaixo. Para obter a melhor geração de energia, recomendamos enfaticamente que os três módulos de energia sejam conectados de forma uniforme aos painéis solares. (NOTA: o termo "uniforme" aqui significa que a diferença da potência de entrada entre os diferentes módulos de energia não excede 5%)

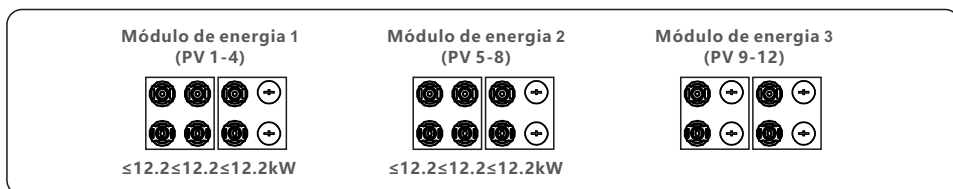


Se três módulos de energia forem de fato necessários para conectar os painéis solares de forma não uniforme, para um módulo de energia que esteja conectado a três cadeias de células, é necessário garantir que a potência de cada cadeia de células fotovoltaicas conectada sob esse módulo de energia não exceda 12.2 kW para obter um melhor desempenho de geração de energia. Caso a diferença de potência entre cada cadeia de células fotovoltaicas seja inferior a 10%, os dois casos comuns são mostrados abaixo.

Caixa 1

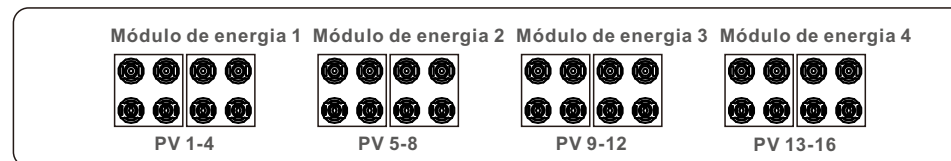


Caixa 2



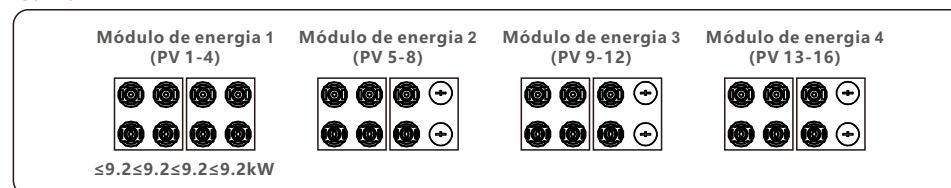
Esquema de acesso recomendado para o componente de 182 mm do inversor (100-110)K

O inversor (100-110)K tem quatro conjuntos de módulos de potência em seu interior, conforme mostrado na figura abaixo. Para obter a melhor geração de energia, recomendamos enfaticamente que os quatro módulos de energia sejam conectados de forma uniforme aos painéis solares. (NOTA: o termo "uniforme" aqui significa que a diferença da potência de entrada entre os diferentes módulos de energia não excede 5%)

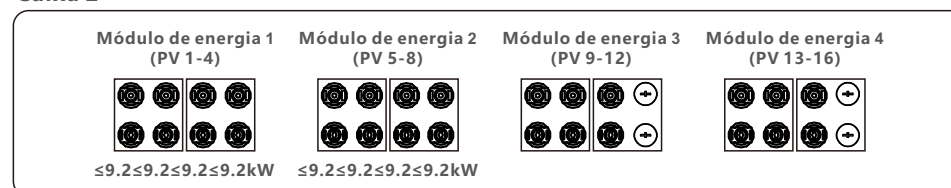


Se quatro módulos de energia forem de fato necessários para conectar os painéis solares de forma não uniforme, para um módulo de energia que esteja conectado a quatro cadeias de células, é necessário garantir que a potência de cada cadeia de células fotovoltaicas conectada sob esse módulo de energia não exceda 9.2 kW para obter um melhor desempenho de geração de energia. Caso a diferença de potência entre cada cadeia de células fotovoltaicas seja inferior a 10%, os três casos comuns são mostrados abaixo.

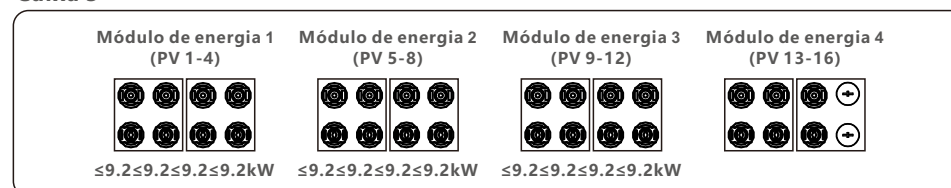
Caixa 1



Caixa 2



Caixa 3

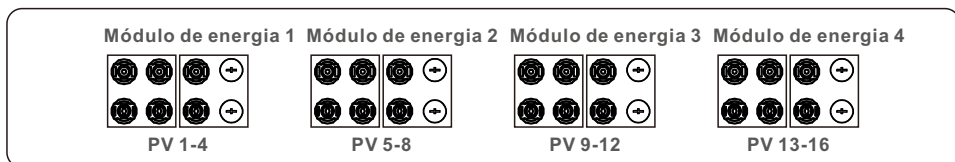


3. Instalação

3. Instalação

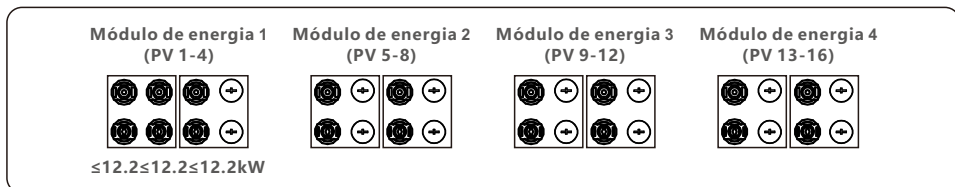
Esquema de acesso recomendado para o componente de 210 mm do inversor (100-110)K

O inversor (100-110)K tem quatro conjuntos de módulos de potência em seu interior, conforme mostrado na figura abaixo. Para obter a melhor geração de energia, recomendamos enfaticamente que os quatro módulos de energia sejam conectados de forma uniforme aos painéis solares. (NOTA: o termo "uniforme" aqui significa que a diferença da potência de entrada entre os diferentes módulos de energia não excede 5%)

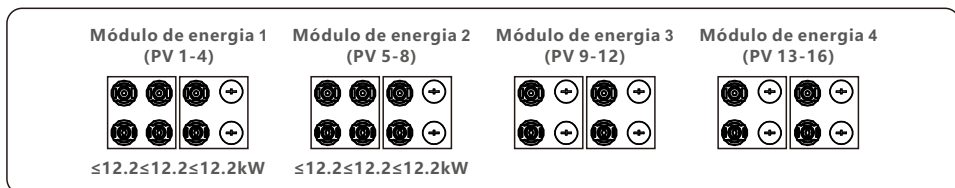


Se quatro módulos de energia forem de fato necessários para conectar os painéis solares de forma não uniforme, para um módulo de energia que esteja conectado a três cadeias de células, é necessário garantir que a potência de cada cadeia de células fotovoltaicas conectada sob esse módulo de energia não exceda 12.2 kW para obter um melhor desempenho de geração de energia. Caso a diferença de potência entre cada cadeia de células fotovoltaicas seja inferior a 10%, os três casos comuns são mostrados abaixo.

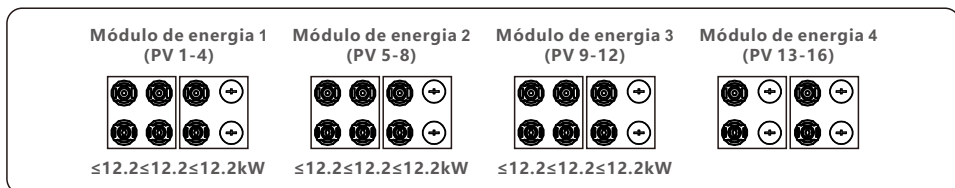
Caixa 1



Caixa 2

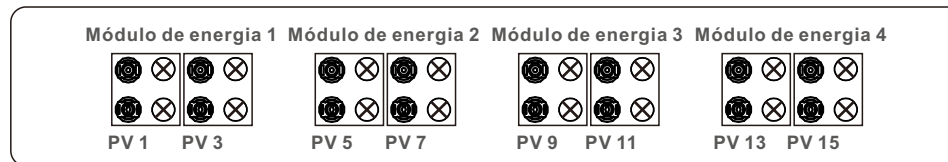


Caixa 3



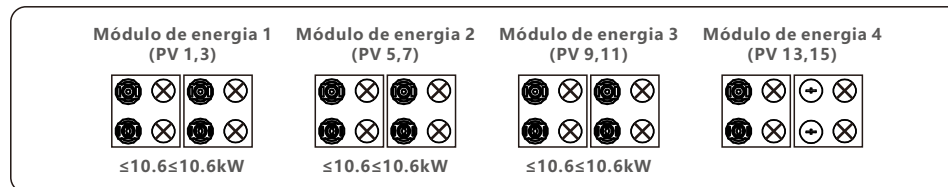
Esquema de acesso recomendado para o componente de 182 mm do inversor 50K-LV

O inversor 50K-LV tem quatro conjuntos de módulos de potência em seu interior, conforme mostrado na figura abaixo. Para obter a melhor geração de energia, recomendamos enfaticamente que os quatro módulos de energia sejam conectados de forma uniforme aos painéis solares. (NOTA: o termo "uniforme" aqui significa que a diferença da potência de entrada entre os diferentes módulos de energia não excede 5%)



Se quatro módulos de energia forem de fato necessários para conectar os painéis solares de forma não uniforme, para um módulo de energia que esteja conectado a não mais do que duas cadeias de células, é necessário garantir que a potência de cada cadeia de células fotovoltaicas conectada sob esse módulo de energia não exceda 10.6 kW para obter um melhor desempenho de geração de energia. Caso a diferença de potência entre cada cadeia de células fotovoltaicas seja inferior a 10%, os um casos comuns são mostrados abaixo.

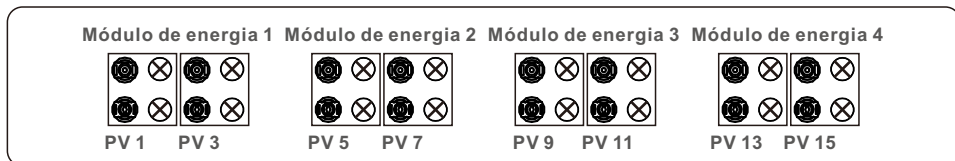
Caixa 1



3. Instalação

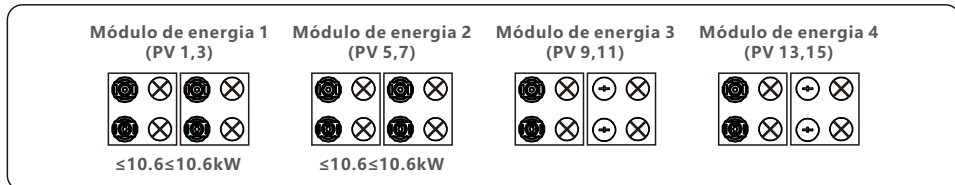
Esquema de acesso recomendado para o componente de 210 mm do inversor 50K-LV

O inversor 50K-LV tem quatro conjuntos de módulos de potência em seu interior, conforme mostrado na figura abaixo. Para obter a melhor geração de energia, recomendamos enfaticamente que os quatro módulos de energia sejam conectados de forma uniforme aos painéis solares. (NOTA: o termo "uniforme" aqui significa que a diferença da potência de entrada entre os diferentes módulos de energia não excede 5%)

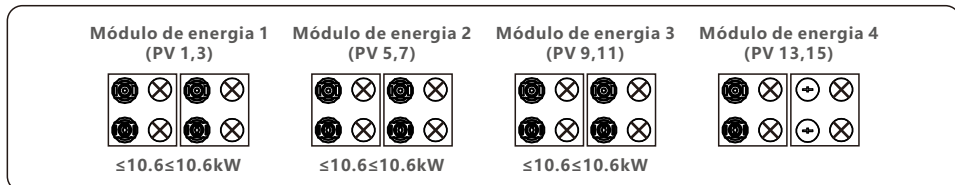


Se quatro módulos de energia forem de fato necessários para conectar os painéis solares de forma não uniforme, para um módulo de energia que esteja conectado a não mais do que dois cadeias de células, é necessário garantir que a potência de cada cadeia de células fotovoltaicas conectada sob esse módulo de energia não exceda 10.6 kW para obter um melhor desempenho de geração de energia. Caso a diferença de potência entre cada cadeia de células fotovoltaicas seja inferior a 10%, os Dois casos comuns são mostrados abaixo.

Caixa 1



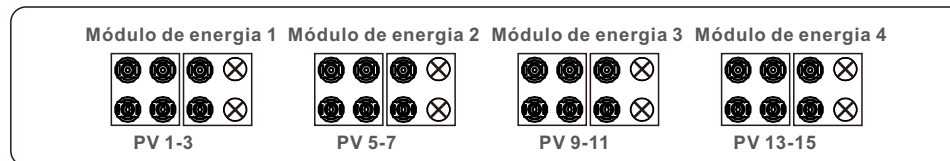
Caixa 2



3. Instalação

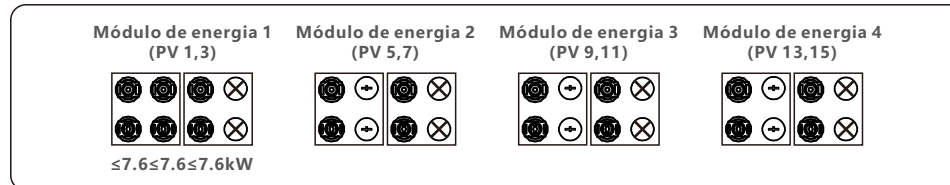
Esquema de acesso recomendado para o componente de 182 mm do inversor (60-75)K-LV

O inversor (60-75)K-LV tem quatro conjuntos de módulos de potência em seu interior, conforme mostrado na figura abaixo. Para obter a melhor geração de energia, recomendamos enfaticamente que os quatro módulos de energia sejam conectados de forma uniforme aos painéis solares. (NOTA: o termo "uniforme" aqui significa que a diferença da potência de entrada entre os diferentes módulos de energia não excede 5%)

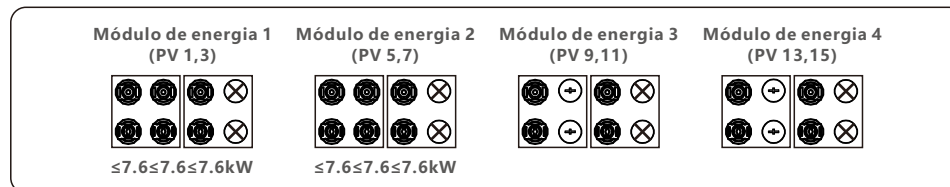


Se quatro módulos de energia forem de fato necessários para conectar os painéis solares de forma não uniforme, para um módulo de energia que esteja conectado a não mais do que três cadeias de células, é necessário garantir que a potência de cada cadeia de células fotovoltaicas conectada sob esse módulo de energia não exceda 7.6 kW para obter um melhor desempenho de geração de energia. Caso a diferença de potência entre cada cadeia de células fotovoltaicas seja inferior a 10%, os três casos comuns são mostrados abaixo.

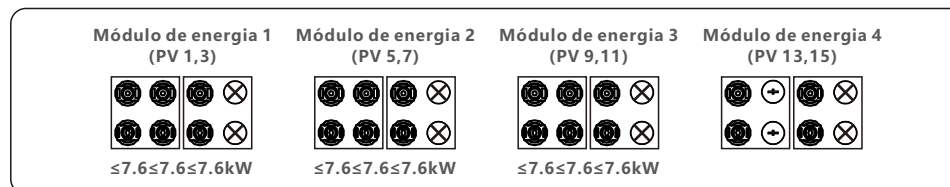
Caixa 1



Caixa 2



Caixa 3

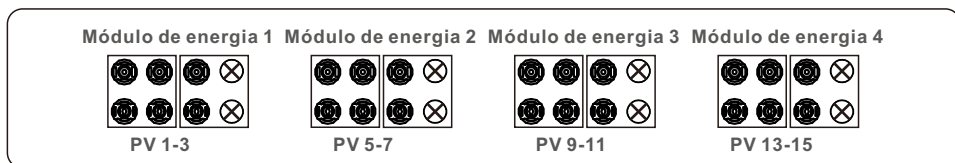


3. Instalação

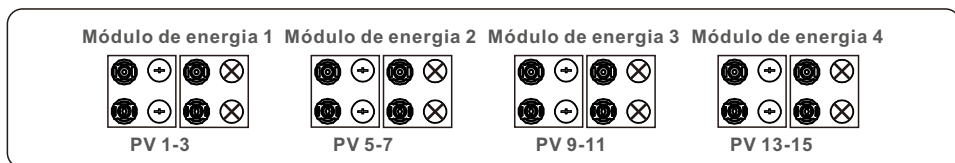
Esquema de acesso recomendado para o componente de 210 mm do inversor (60-75)K-LV

O inversor (60-75)K-LV tem quatro conjuntos de módulos de potência em seu interior, conforme mostrado na figura abaixo. Para obter a melhor geração de energia, recomendamos enfaticamente que os quatro módulos de energia sejam conectados de forma uniforme aos painéis solares. (NOTA: o termo "uniforme" aqui significa que a diferença da potência de entrada entre os diferentes módulos de energia não excede 5%)

Caixa 1

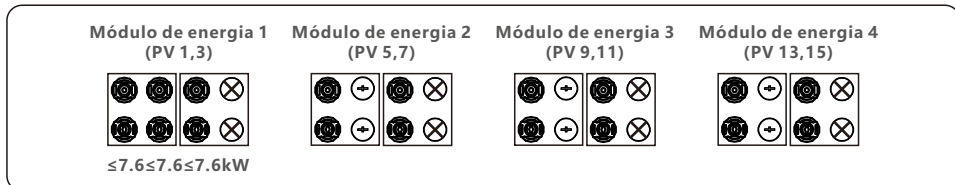


Caixa 2

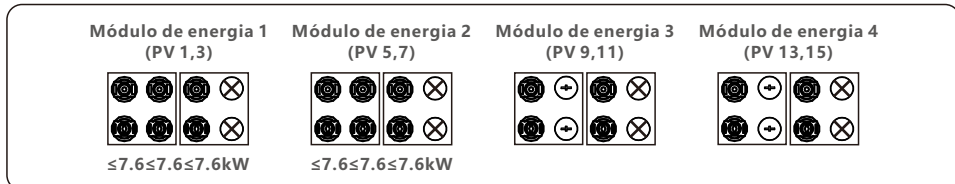


Se quatro módulos de energia forem de fato necessários para conectar os painéis solares de forma não uniforme, para um módulo de energia que esteja conectado a não mais do que três cadeias de células, é necessário garantir que a potência de cada cadeia de células fotovoltaicas conectada sob esse módulo de energia não exceda 7.6 kW para obter um melhor desempenho de geração de energia. Caso a diferença de potência entre cada cadeia de células fotovoltaicas seja inferior a 10%, os três casos comuns são mostrados abaixo.

Caixa 1

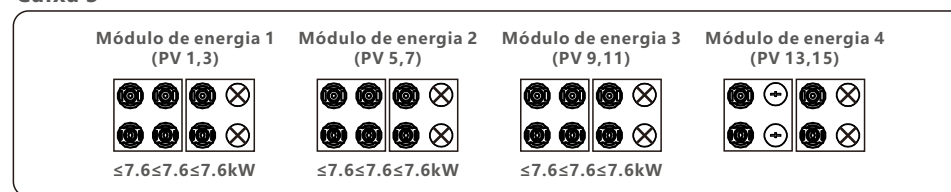


Caixa 2



3. Instalação

Caixa 3



3.4.3 Conectar o lado da rede do inversor



ADVERTÊNCIA

Deve ser usado um dispositivo de proteção contra sobrecorrente entre o inversor e a rede elétrica.

1. Conecte os três (3) condutores AC aos três (3) terminais AC marcados como "L1", "L2" e "L3". Consulte o código local e as tabelas de queda de tensão para determinar o tamanho e o tipo de fio adequados.
2. Conecte o condutor de aterramento ao terminal marcado como "PE" (Protective Earth, o terminal de aterramento).

Dispositivo de proteção contra sobrecorrente (OCPD) para o lado AC.

Para proteger a linha de conexão CA do inversor, recomendamos a instalação de um dispositivo para proteção contra sobrecorrente e fugas, com as seguintes características observadas no quadro 3.3:



NOTA

Use o terminal de transferência AL-CU (bimetálico) ou graxa antioxidante com cabos e terminais de alumínio.

Inversor	Tensão nominal(V)	Corrente nominal de saída (Ampères)	Corrente do dispositivo de proteção (A)
Solis-75K-5G-PRO	220/380,230/400	114	150
Solis-80K-5G-PRO	220/380,230/400	121.6/115.5	150
Solis-100K-5G-PRO	220/380,230/400	152.0/144.3	200
Solis-110K-5G-PRO	220/380,230/400	167.1/158.8	250
Solis-50K-LV-5G-PRO	220	131.2	150
Solis-60K-LV-5G-PRO	220	157.5	200
Solis-75K-LV-5G-PRO	220	196.8	250

Tabela 3.3 Classificação da OCPD da rede

3. Instalação

3. Instalação

3.4.3.1 Conexão do inversor à rede elétrica pública

Todas as instalações elétricas devem ser realizadas de acordo com as normas locais e o National Electrical Code® ANSI/NFPA 70 ou o Canadian Electrical Code® CSA C22. 1. Os circuitos elétricos AC e DC são isolados do gabinete. Se exigido pela seção 250 do National Electrical Code®, ANSI/NFPA 70, o instalador é responsável pelo aterramento do sistema. A tensão da rede deve estar dentro da faixa permitida. A faixa exata de operação do inversor está especificada na Seção 10 "Especificações".

3.4.3.2 Procedimento de fiação



CUIDADO
RISCO DE CHOQUE ELÉTRICO. Antes de iniciar o procedimento de fiação, certifique-se de que o disjuntor tripolar esteja desligado e não possa ser reconectado.



NOTA
Se a abertura da caixa for ampliada, ocorrerão danos ou destruição dos componentes eletrônicos do inversor devido à entrada de umidade e poeira.



CUIDADO
Risco de incêndio se dois condutores forem conectados a um terminal. Se for feita uma conexão de dois condutores em um terminal, pode ocorrer um incêndio. NUNCA CONECTE MAIS DE UM CONDUTOR POR TERMINAL.



NOTA
Use terminais de crimpagem M10 para conectar os terminais AC do inversor.

Especificação do cabo		Cabo com núcleo de cobre
Corte transversal área seccional (mm ²)	Faixa	35~240
	Recomendado	70
Diâmetro externo do cabo (mm)	Faixa	38~56
	Recomendado	45

Table 3.4

1. Descasque a extremidade da capa isolante do cabo AC em cerca de 300 mm e, em seguida, descasque a extremidade de cada fio.

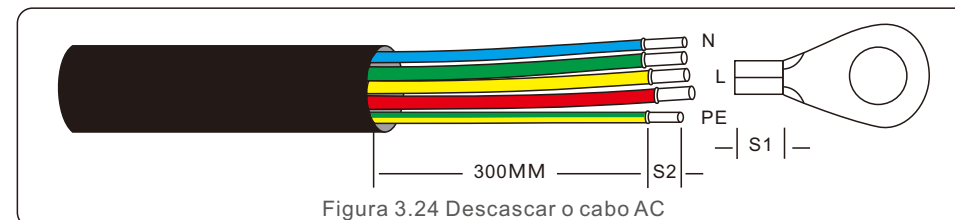


Figura 3.24 Descascar o cabo AC



NOTA
S2 (comprimento de remoção do isolamento) é entre 2 mm a 3 mm maior que S1. (área de crimpagem do terminal do cabo OT).

2. Retire o isolamento do fio além da área de crimpagem do cabo do terminal OT e, em seguida, use uma ferramenta de crimpagem hidráulica para crimpar o terminal. A parte crimpada do terminal deve ser isolada com tubo termo retrátil ou fita isolante.



NOTA:
Se optar por um cabo de liga de alumínio, é necessário usar um terminal de transferência de cobre-alumínio para evitar o contato direto entre a barra de cobre e o cabo de liga de alumínio. (Selecione um terminal de transferência de cobre e alumínio com base na especificação do seu cabo).

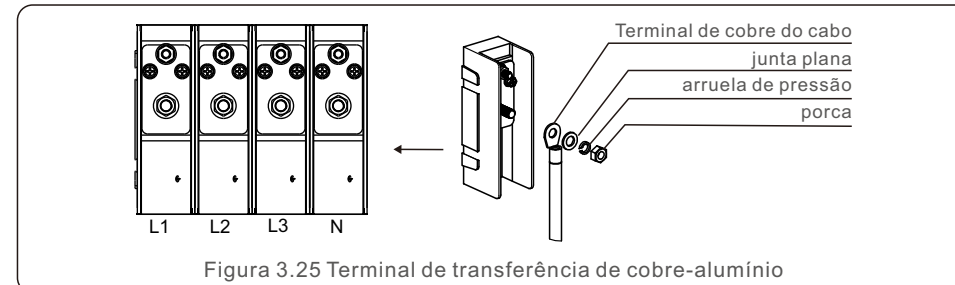


Figura 3.25 Terminal de transferência de cobre-alumínio

3. Deixe o disjuntor AC desconectado para garantir que ele não se feche inesperadamente.

3. Instalação

4. Remova os 4 parafusos da caixa de junção do inversor e remova a tampa da caixa de junção.

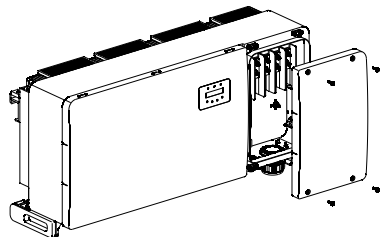


Figura 3.26 Remova a tampa da caixa de junção

5. Insira o cabo através da porca, da bainha e da tampa do terminal AC. Conecte o cabo ao bloco de terminais AC, usando uma chave soquete. Aperte os parafusos do bloco de terminais. O torque é de 10 a 20 Nm.

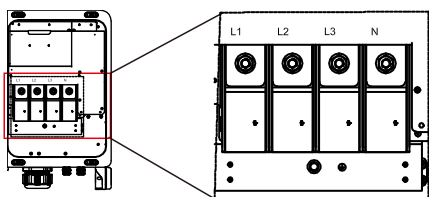


Figura 3.27 Fiação com neutro

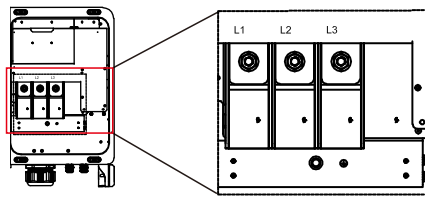


Figure 3.28 fiação sem neutro



NOTA

Os inversores trifásicos Solis integram o ponto de conexão neutro. No entanto, o fato de haver ou não conexão neutra não afetará o funcionamento normal do inversor em si. Consulte os requisitos da rede elétrica local se precisar conectar um cabo neutro.

4. Comunicação e monitoramento

Há 5 terminais de comunicação nos inversores.

COM1 é um conector de 4 pinos reservado para o registrador de dados WiFi/Celular.

COM2 - COM3 são usadas para comunicação RS485 entre inversores.

Tanto o RJ45 quanto o bloco de terminais são fornecidos para uso.

COM4 ou COM5 pode ser usada para conexão DRM.

Para obter detalhes sobre a conexão, consulte a seção 4.2.

4.1 Comunicação RS485

Sistema de monitoramento para vários inversores

Vários inversores podem ser monitorados por meio da configuração em cadeia RS-485.

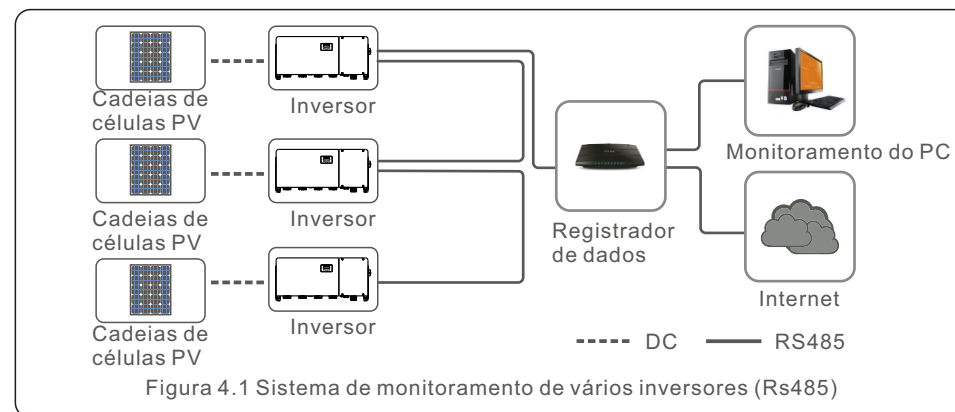


Figura 4.1 Sistema de monitoramento de vários inversores (Rs485)

A comunicação RS-485 é compatível com dois métodos de conexão: Conectores RJ45/placa de terminais

1. Comunicação RS-485 por meio de conector Rj45

Conexão da porta RJ45 (consulte a Figura 4.2).

Classificação CAT 5E para ambientes externos (diâmetro externo do cabo <math>< 9\text{ mm}</math>, resistência interna $\leq 1,5\Omega/10\text{ m}</math>) e$

Recomenda-se o uso de conectores RJ45 blindados.

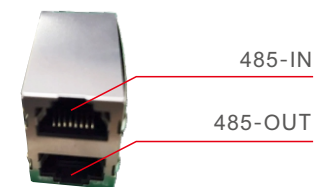


Figura 4.2 Porta RJ45

4. Comunicação e monitoramento

Use o descascador de fios de rede para retirar a camada de isolamento do cabo de comunicação.

Usando a sequência de fios padrão referenciada na norma TIA/EIA 568B, separe os fios no cabo.

Use uma ferramenta de cabo de rede para cortar o fio. Achate o fio na ordem mostrada na Figura 4.3.

Correspondência entre os cabos e os pontos do plugue
 Pino 1: branco e laranja; Pino 2: laranja
 Pino 3: branco e verde; Pino 4: azul
 Pino 5: branco e azul; Pino 6: verde
 Pino 7: branco e marrom; Pino 8: marrom

Os pinos 1 com 4 e 2 com 5 são usado para a conexão de comunicação
 Os pinos 1 e 4 estão conectados ao RS485+A
 Os pinos 2 e 5 são conectados ao RS485 - B

Figura 4.3 Retire a camada de isolamento e conecte-a ao plugue Rj45

2. Comunicação RS-485 por meio da placa de terminais.

A área da seção transversal do fio condutor para a conexão da placa de terminais deve ser de 0,2 a 1,5 mm.

O diâmetro externo do cabo pode ser de 5 mm a 10 mm.

NO.	Definição de porta	Descrição
1	RS485A1 IN	RS485A1, sinal diferencial Rs485+
2	RS485B1 IN	RS485B1, sinal diferencial Rs485-
3	RS485A2 OUT	RS485A2, sinal diferencial Rs485+
4	RS485B2 OUT	RS485B2, sinal diferencial Rs485-

Figura 4.4

4. Comunicação e monitoramento

Conexão da placa de terminais.

a. Descasque o isolamento e a blindagem em um comprimento adequado. Use o diagrama abaixo como guia. (consulte a Figura 4.5).

b. Remova a porca de capa dos prensa-cabos à prova de água identificados na parte inferior do inversor.

Remova o plugue da conexão. (consulte a Figura 4.6).

Figura 4.5

Figura 4.6

c. Insira o cabo através da porca de capa de cada porta. COM2(RS485 IN) COM3(RS485 OUT).

d. Remova o bloco de terminais da placa de interface do usuário. (Consulte a Figura 4.4).

e. Insira o cabo na placa de terminais e aperte os parafusos na área pontilhada. (Consulte a Figura 4.4).

f. Recoloque o bloco de terminais na placa de interface.

4.2 Comunicação com o PLC



NOTA

Um dos métodos de comunicação RS485 e PLC está disponível.

Para os modelos com comunicação PLC adicional, a alternância entre PLC A comunicação RS485 e a comunicação RS485 podem ser realizadas acionando o interruptor na placa de comunicação, conforme indicado na Figura 4.7. Apenas uma comunicação está disponível durante o funcionamento. O modelo padrão sem comunicação PLC não tem esse interruptor.

Figura 4.7 Interruptor entre PLC e Rs485

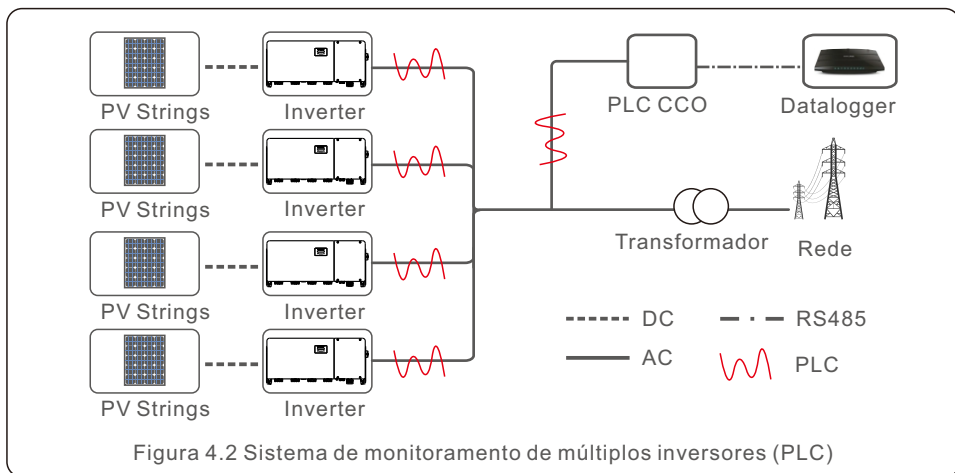


ADVERTÊNCIA

O inversor deve ser desligado tanto em AC quanto em DC antes de desligar o método de comunicação.

4. Comunicação e monitoramento

O PLC está disponível para monitoramento de vários inversores.



4.3 Conexão da interface lógica

A interface lógica é exigida por alguns regulamentos locais que podem ser operados por um simples interruptor ou contator. (Indisponível na África do Sul).

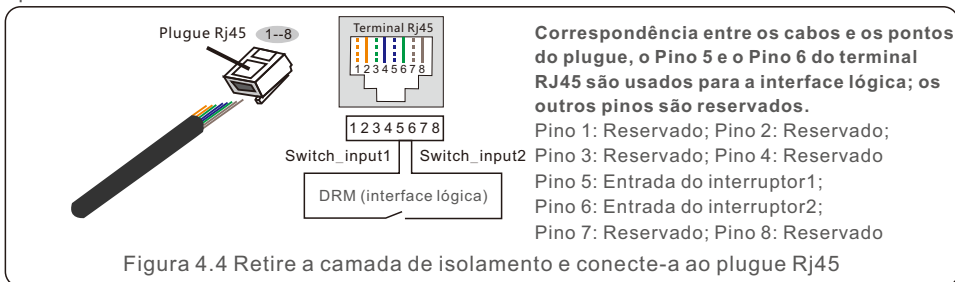
Quando o interruptor está fechado, o inversor pode operar normalmente. Quando a interruptor for aberta, o inversor reduzirá sua potência de saída a zero em 5s.

Os pinos 5 e 6 do terminal RJ45 são usados para a conexão da interface lógica.

Siga as etapas abaixo para montar o conector Rj45.

1.insira o cabo de rede no terminal de conexão de comunicação Rj45.

2.use o descascador de fios de rede para retirar a camada de isolamento do cabo de comunicação. De acordo com a sequência de linha padrão da Figura 4.9, conecte o fio ao plugue do RJ45 e, em seguida, use uma ferramenta de crimpagem de cabo de rede para apertá-lo.



3.Conecte o RJ45 ao DRM (interface lógica).

Após a conexão dos fios, consulte o capítulo 7.5.8.1 para habilitar a função de interface lógica.

5. Comissionamento

5.1 Seleção do padrão de rede apropriado

5.1.1 Verificação do padrão de rede para o país de instalação

Os inversores Solis são usados em todo o mundo e apresentam padrões predefinidos para funcionar em qualquer rede elétrica. Embora o padrão de rede seja definido na fábrica, é essencial que o padrão de rede seja verificado para o país de instalação antes do comissionamento.

O menu para alterar o padrão da rede ou para criar um padrão personalizado pode ser acessado conforme descrito na Seção 6.7 e abaixo.

ADVERTÊNCIA

A não definição do padrão de rede correto pode resultar em uma operação inadequada do inversor, em danos ao inversor ou na interrupção do funcionamento do inversor.

5.2 Alteração do padrão da rede

5.2.1 Procedimento para definir o padrão da rede

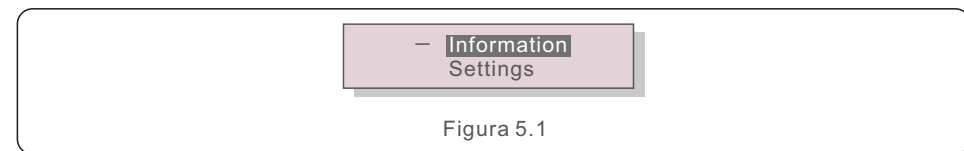
NOTA

Essa operação é exclusiva para técnicos de manutenção. O inversor é personalizado de acordo com o padrão da rede local antes do envio. Não deve haver necessidade de definir o padrão.

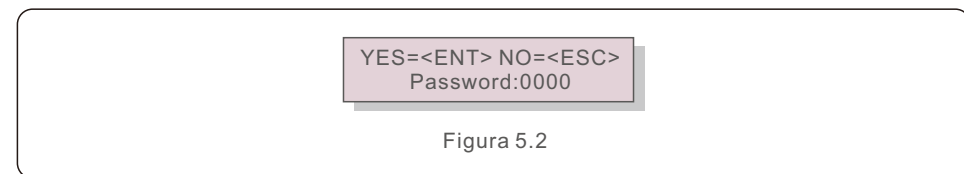
NOTA

A função "User-Def" só pode ser usada pelo engenheiro de serviço. A alteração do nível de proteção deve ser aprovada pelo concessionário local.

1). Na tela principal do visor, selecione ENTER. Há quatro opções de submenu; use as setas PARA CIMA/PARA BAIXO para selecionar ADVANCED SETTINGS. Pressione Enter para selecionar.

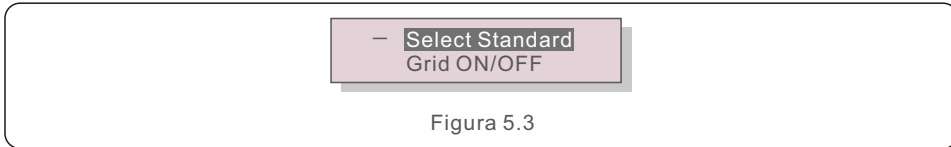


2). A tela mostrará que é necessária uma senha. A senha padrão é "0010". Pressione a tecla DOWN para mover o cursor e a tecla UP para alterar o dígito destacado.

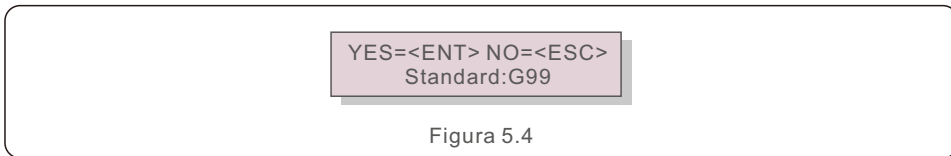


5. Comissionamento

- 3). Use as teclas UP/DOWN (para cima/para baixo) para destacar a opção SELECT STANDARD (selecionar padrão). Pressione Enter para selecionar.



- 4). Selecione o padrão de rede para o país de instalação.



Pressione a tecla UP ou DOWN para selecionar o padrão. Pressione a tecla ENTER para confirmar a configuração. Pressione a tecla ESC para cancelar as alterações e retornar ao menu anterior..

5.3 Definição de um padrão de rede personalizado



ADVERTÊNCIA

- A não definição do padrão de rede correto pode resultar em uma operação inadequada do inversor, em danos ao inversor ou na interrupção do funcionamento do inversor.
- Somente pessoal certificado deve definir o padrão da rede.
- Defina apenas a configuração de rede aprovada por sua localização e pelos padrões nacionais de rede.

- 1). Consulte a seção 6.7 "Configurações avançadas" para obter os procedimentos para criar uma configuração de rede personalizada para a opção de menu User-Def.

5. Comissionamento

5.4 Verificações preliminares



ADVERTÊNCIA

Alta tensão.

As medições de AC e DC devem ser feitas somente por pessoal qualificado.

5.4.1 Conexões DC

Verifique as conexões DC.

- 1) Puxe levemente cada cabo DC para garantir que ele esteja totalmente preso no terminal.
- 2) Verifique visualmente se há fios soltos que possam não estar inseridos no terminal.
- 3) Verifique se os parafusos dos terminais estão com o torque correto.

5.4.2 Conexões AC

Verifique as conexões AC.

- 1) Puxe levemente cada cabo AC para garantir que ele esteja totalmente preso no terminal.
- 2) Verifique visualmente se há fios soltos que possam não estar inseridos no terminal.
- 3) Verifique se os parafusos dos terminais estão com o torque correto.

5.4.3 Configuração de DC

Verifique a configuração de DC observando o número de painéis em uma cadeia e a tensão da cadeia.

5.4.3.1 VOC e polaridade

Meça o VOC e verifique a polaridade do fio. Verifique se ambos estão corretos e se o VOC está dentro da especificação.



ADVERTÊNCIA

Tensões de entrada maiores do que o valor máximo aceito pelo inversor (consulte "Especificações" na Seção 10) podem danificar o inversor. Embora os inversores Solis contem com proteção contra polaridade reversa, a conexão prolongada em polaridade reversa pode danificar esses circuitos de proteção e/ou o inversor.

5.4.3.2 Vazamento para o terra

Meça o vazamento para o terra para verificar se há uma falha de aterramento de DC.

5. Comissionamento

5.4.3.2.1 Detecção de vazamento para o terra

Os inversores Solis não têm transformador e não têm uma conexão de matriz com o terra. Qualquer medição de uma tensão fixa entre o aterramento e a fiação positiva ou negativa da cadeia de células indica uma fuga (falha de aterramento) para o aterramento e deve ser corrigida antes de energizar o inversor, caso contrário poderá ocorrer dano ao inversor.

5.4.4 Configuração de AC

Verifique a configuração de AC.

5.4.4.1 Medir Vac e frequência

Meça o VAC e verifique se a tensão está dentro dos padrões da rede local.

- 1). Meça cada fase em relação ao terra (L-G).
- 2). Meça as fases para as outras fases em pares (L-L). PH A para PH B, PH B para PH C e PH C para PH A.
- 3). Se o medidor estiver equipado, meça a frequência de cada fase em relação ao terra.
- 4). Certifique-se de que cada medição esteja dentro dos padrões da rede local e das especificações do inversor, conforme observado na Seção 10 "Especificações".

5.4.4.2 Teste de rotação de fase

Recomenda-se um teste de rotação de fase para garantir que as fases tenham sido conectadas na ordem adequada. Os inversores Solis não exigem uma conexão específica de rotação de fase. No entanto, o concessionário local pode exigir uma rotação de fase específica ou um registro da configuração de fase da instalação.

6. Inicialização e desligamento

6.1 Procedimento de inicialização

Para inicializar o inversor, é obrigatório seguir as etapas abaixo na ordem exata descrita.

- 1) Certifique-se de que as verificações de comissionamento na Seção 5 tenham sido realizadas.
- 2) Ligue o interruptor AC.
- 3) Ligue o interruptor DC. Se a tensão do painel fotovoltaico (DC) for maior do que a tensão de inicialização do inversor, o inversor será ligado. O LED vermelho DC POWER e o LCD ficarão ligados continuamente.
- 4) Os inversores Solis são alimentados pelo lado DC. Quando o inversor detecta a energia DC que está dentro das faixas de inicialização e funcionamento, o inversor é ligado. Depois de ligado, o inversor verificará os parâmetros internos, detectará e monitorará a tensão AC, a taxa de hertz e a estabilidade da rede de alimentação. Durante esse período, o LED verde de OPERAÇÃO piscará e a tela LCD mostrará INITIALIZING (Inicializando). Isso informa ao operador que o inversor está se preparando para gerar energia AC.
- 5). Após o atraso exigido localmente (300 segundos para inversores compatíveis com IEEE-1547), o inversor começará a gerar energia AC. O OPERATING LED verde fica ligado continuamente e a tela LCD mostrará GENERATING.



CUIDADO

A temperatura da superfície do inversor pode chegar a 75°C (167°F). Para evitar o risco de queimaduras, não toque na superfície quando o inversor estiver no modo operacional. Além disso, o inversor deve ser instalado fora do alcance de crianças.

6.2 Procedimento de desligamento

Para desligar o inversor, é obrigatório que as etapas abaixo sejam seguidas na ordem exata descrita.

- 1) Selecione "Grid Off" na configuração avançada do LCD do inversor.
- 2) Desligue o interruptor AC entre o inversor Solis e a rede elétrica.
- 3) Aguarde aproximadamente 30 segundos (durante esse tempo, os condensadores do lado AC estão dissipando energia). Se o inversor tiver uma tensão DC acima do limite de inicialização, o POWER LED vermelho ficará aceso. Desligue o interruptor DC.
- 4) Confirme se todos os LEDs estão desligados (~um (1) minuto).



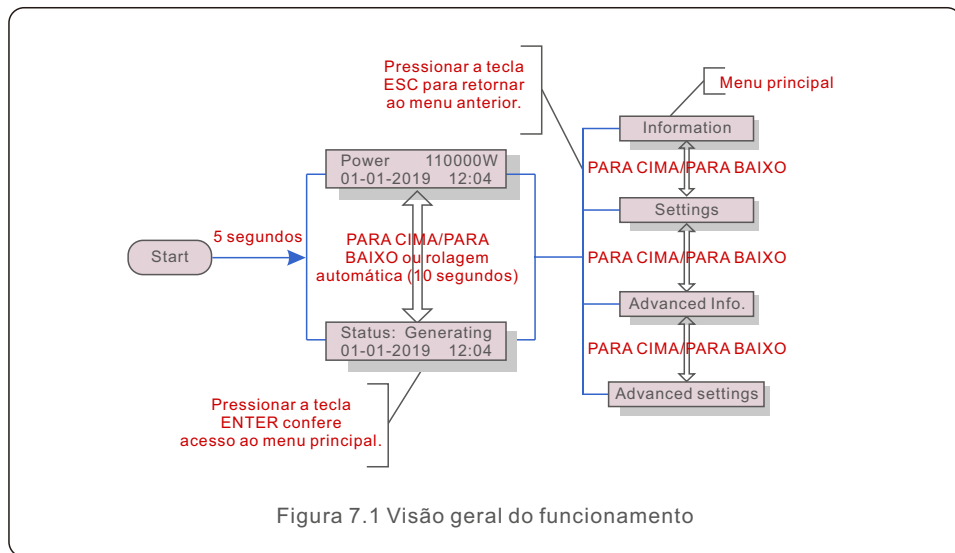
CUIDADO

Embora o interruptor de desconexão DC do inversor esteja na posição OFF e todos os LEDs estejam apagados, os operadores devem esperar cinco (5) minutos após a fonte de alimentação DC ter sido desconectada antes de abrir a caixa do inversor. Os condensadores do lado DC podem levar até cinco (5) minutos para dissipar toda a energia armazenada.

7. Funcionamento normal

Em funcionamento normal, a tela LCD mostra alternativamente a potência do inversor e o estado da operação (consulte a Figura 7.1). A tela pode ser rolada manualmente pressionando as teclas UP/DOWN.

Pressionar a tecla ENTER confere acesso ao menu principal (Main Menu).



7.1 Menu principal

Há quatro submenus no Main Menu (consulte a Figura 7.1):

1. Informações
2. Configurações
3. Informações avançadas.
4. Configurações avançadas

7.2 Informações

O menu principal do inversor trifásico Solis fornece acesso a dados e informações de funcionamento. As informações são exibidas selecionando-se "Information" (Informações) no menu e, em seguida, rolando para cima ou para baixo.

7. Funcionamento normal

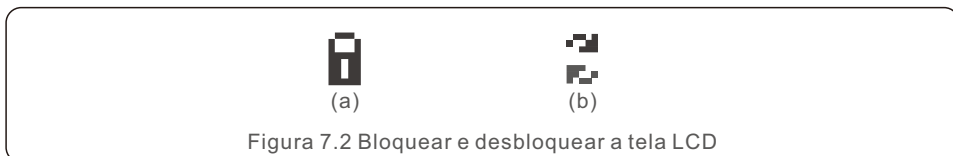
Tela	Duração	Descrição
VPV_Total: 1000.0V IPV_Total: +99.0A	10 seg.	VPV_Total: Mostra o total da tensão de entrada. IPV_Total: Mostra o total da corrente de entrada.
V_A: 345.7V I_A: 109.0A	10 seg.	V_A: Mostra o valor da tensão da rede. I_A: Mostra o valor atual da rede.
V_C: 345.0V I_C: 109.8A	10 seg.	V_C: Mostra o valor da tensão da rede. I_C: Mostra o valor atual da rede.
Status: Generating Power: 1488W	10 seg.	Estado: Mostra o estado instantâneo do inversor. Potência: Mostra o valor instantâneo da potência de saída.
Rea_Power: 000Var App_Power: VA	10 seg.	Rea_Power: Mostra a potência reativa do inversor. App_Power: Mostra a potência aparente do inversor.
Grid Frequency F_Grid 50.06Hz	10 seg.	F_Grid: Mostra o valor da frequência da rede.
Total Energy 0258458 kwh	10 seg.	Valor total da energia gerada.
This Month: 0123kwh Last Month: 0123kwh	10 seg.	Este mês: Total de energia gerada neste mês. Mês passado: Total de energia gerada no mês passado.
Today: 15.1kwh Yesterday: 13.5kwh	10 seg.	Hoje: Total de energia gerada hoje. Ontem: Total de energia gerada ontem.
Inverter SN 00000000000000	10 seg.	Exibe o número de série do inversor.
Work Mode: Volt-watt DRM NO.:08	10 seg.	Modo de trabalho: Mostra o modo de trabalho atual. DRM NO: Mostra o número do DRM.
I_DC01: +05.0A I_DC02: +04.9A ... I_DC20: +05.2A	10 seg.	I_DC01 : Mostra o valor atual da entrada 01. I_DC02 : Mostra o valor atual da entrada 02. ... I_DC20 : Mostra o valor de corrente da entrada 20.

Tabela 7.1 Lista de informações

7. Funcionamento normal

7.2.1 Tela de bloqueio

Pressionar a tecla ESC para retornar ao menu principal. Pressionar a tecla ENTER bloqueia (Figura 7.2 (a)) ou desbloqueia (Figura 7.2 (b)) a tela.



7.3 Configurações

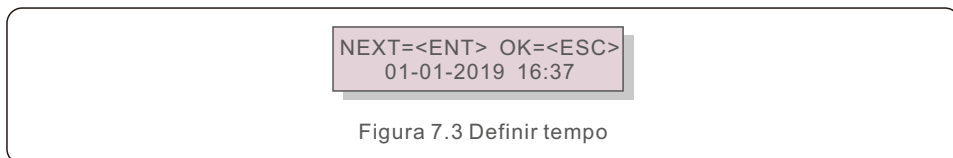
Os seguintes submenus são exibidos quando o menu Settings (Configurações) é selecionado:

1. Definir hora

2. Definir endereço

7.3.1 Definir Hora

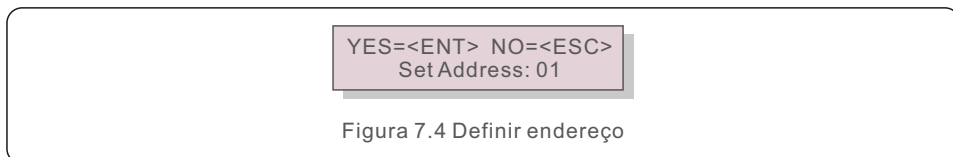
Essa função permite a configuração de data e hora. Quando essa função for selecionada, o LCD exibirá uma tela como a mostrada na Figura 7.3.



Pressione as teclas UP/DOWN para definir a hora e a data. Pressione a tecla ENTER para passar de um dígito para o próximo (da esquerda para a direita). Pressione a tecla ESC para salvar as configurações e retornar ao menu anterior..

7.3.2 Definir endereço

Essa função é usada para definir o endereço quando vários inversores estão conectados a três monitores. O número do endereço pode ser atribuído de "01" a "99" (consulte a Figura 7.4). O número de endereço padrão do inversor trifásico Solis é "01".



Pressione as teclas UP/DOWN para definir o endereço. Pressione a tecla ENTER para salvar as configurações.

Pressione a tecla ESC para cancelar a alteração e retornar ao menu anterior..

7. Funcionamento normal

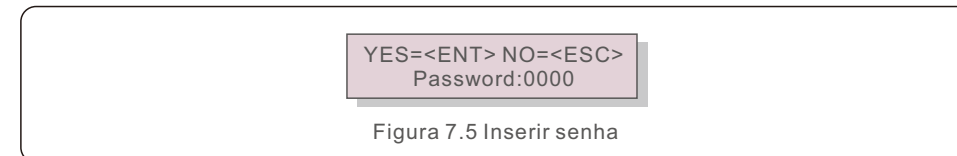
7.4 Informações avançadas - Somente técnicos



NOTA:

O acesso a essa área é exclusivo para técnicos totalmente qualificados e credenciados. Para entrar no menu "Informações avançadas" e "Configurações avançadas", é necessária uma senha.

Selecione "Advanced Info." no menu principal. A tela solicitará a senha conforme abaixo:



A senha padrão é "0010".

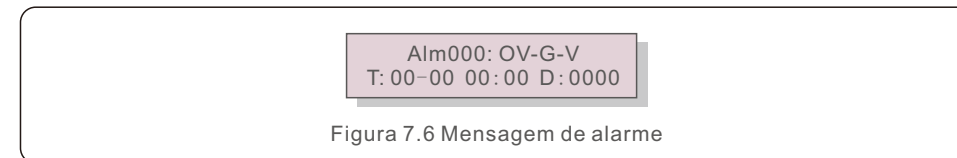
Pressione "para baixo" para mover o cursor, pressione "para cima" para selecionar o número. Após digitar a senha correta, o Main Menu exibirá uma tela e será possível acessar as seguintes informações.

1. Mensagem de alarme
2. Mensagem em execução
3. Versão
4. Energia diária
5. Energia mensal
6. Energia anual
7. Registros diários
8. Dados de comunicação
9. Mensagem de aviso

7.4.1 Mensagem de alarme

O visor mostra as 100 mensagens de alarme mais recentes (consulte a Figura 7.6). A rolagem das telas pode ser feita manualmente pressionando as teclas UP/DOWN.

Pressione a tecla ESC para retornar ao menu anterior..



7.4.2 Mensagem em execução

Essa função serve para que o responsável pela manutenção receba uma mensagem de funcionamento, como temperatura interna, padrão nº 1, 2, etc.

As telas podem ser roladas manualmente pressionando as teclas UP/DOWN. Pressione a tecla UP/DOWN para mover uma data de outra.

7. Funcionamento normal

7.4.3 Versão

A tela mostra a versão do modelo do inversor. E a tela mostrará o software ao pressionar UP e DOWN ao mesmo tempo. (consulte a Figura 7.7).

```
Model: 08  
Software Version: D20001
```

Figura 7.7 Versão do modelo e versão do software

7.4.4 Energia diária

A função serve para verificar a geração de energia para o dia selecionado.

```
YES=<ENT> NO=<ESC>  
Select: 2019-01-01
```

Figura 7.8 Selecionar data para energia diária

Pressione a tecla DOWN para mover o cursor para o dia, o mês e o ano; pressione a tecla UP para alterar o dígito. Pressione Enter depois que a data for fixada.

```
2019-01-01: 051.3kWh  
2019-01-01: 061.5kWh
```

Figura 7.9 Energia diária

Pressione a tecla UP/DOWN para alterar a data.

7.4.5 Energia mensal

Essa função serve para verificar a geração de energia para o mês selecionado.

```
YES=<ENT> NO=<ESC>  
Select: 2019-01
```

Figura 7.10 Selecionar mês para energia mensal

Pressione a tecla DOWN para mover o cursor para o dia e o mês e pressione a tecla UP para alterar o dígito. Pressione Enter depois que a data for fixada.

```
2019-01: 0510kWh  
2019-01: 0610kWh
```

Figura 7.11 Energia mensal

7. Funcionamento normal

7.4.6 Energia anual

A função serve para verificar a geração de energia para o ano selecionado.

```
YES=<ENT> NO=<ESC>  
Select: 2019
```

Figura 7.12 Selecionar ano para energia anual

Pressione a tecla DOWN para mover o cursor para o dia e o ano e pressione a tecla UP para alterar o dígito. Pressione Enter depois que a data for fixada.

```
2018: 0017513kWh  
2017: 0165879kWh
```

Figura 7.13 Energia anual

Pressione a tecla UP/DOWN para alterar a data.

7.4.7 Registros diários

A tela mostra o histórico de alteração das configurações. Somente para o pessoal de manutenção.

7.4.8 Dados de comunicação

A tela mostra os dados internos do inversor (consulte a Figura 7.14), que são apenas para técnicos de manutenção.

```
01-05: 01 25 E4 9D AA  
06-10: C2 B5 E4 9D 55
```

Figura 7.14 Dados de comunicação

7.4.9 Mensagem de aviso

O visor mostra as 100 mensagens de advertência mais recentes (consulte a Figura 7.15).

A rolagem das telas pode ser feita manualmente pressionando as teclas UP/ DOWN.

Pressione a tecla ESC para retornar ao menu anterior..

```
Msg000:  
T: 00-00 00:00 D: 0000
```

Figura 7.15 Mensagem de aviso

7. Funcionamento normal

7.5 Configurações avançadas - Somente técnicos



NOTA:

O acesso a essa área é exclusivo para técnicos totalmente qualificados e credenciados. Siga o item 7.4 para inserir a senha de acesso a esse menu.

Selecione Advanced Settings (Configurações avançadas) no Main Menu (Menu principal) para acessar as seguintes opções:

1. Selecionar Padrão
2. Rede ON/OFF
3. Limpar energia
4. Redefinir senha
5. Controle de energia
6. Calibrar energia
7. Configurações especiais
8. STD. Configurações do modo
9. Restaurar configurações
10. Atualização HMI
11. Conjunto EPM externo
12. Reiniciar HMI
13. Parâmetro de depuração
14. Teste do ventilador
15. Atualização do DSP
16. Conjunto de compensação
17. Curva I/V

7.5.1 Seleção do padrão

Essa função é usada para selecionar o padrão de referência da rede (consulte a Figura 7.16).

YES=<ENT> NO=<ESC>
Standard:G99

Figura 7.16

A seleção do menu "User-Def" confere acesso ao seguinte submenu (consulte a Figura 7.17).

→ OV-G-V1: 400V
OV-G-V1-T: 1.0S

Figura 7.17

Abaixo está o intervalo de configuração para "User-Def". Usando essa função, os limites podem ser alterados manualmente. (Esses valores de tensão são a tensão de fase)

7. Funcionamento normal

OV-G-V1: 220---374V	OV-G-F1: 50.1-65Hz
OV-G-V1-T: 0.01---300S	OV-G-F1-T: 0.01---300S
OV-G-V2: 220---374V	OV-G-F2: 50.1-65Hz
OV-G-V2-T: 0.01---300S	OV-G-F2-T: 0.01---300S
UN-G-V1: 110---277V	UN-G-F1: 45-59.9Hz
UN-G-V1-T: 0.01---300S	UN-G-F1-T: 0.01---300S
UN-G-V2: 110---277V	UN-G-F2: 45-59.9Hz
UN-G-V2-T: 0.01---300S	UN-G-F2-T: 0.01---300S
Startup-T: 10-600S	Restore-T: 10-600S

Tabela 7.2 Intervalos para definição do usuário

OV-G-V1: 120---180V	OV-G-F1: 50.2-53Hz(60.2-63Hz)
OV-G-V1-T: 0.1---9S	OV-G-F1-T: 0.1---9S
OV-G-V2: 120---180V	OV-G-F2: 51-53Hz(61-63Hz)
OV-G-V2-T: 0.1---1S	OV-G-F2-T: 0.1---9S
UN-G-V1: 55---121V	UN-G-F1: 47-49.5Hz(57-59.5Hz)
UN-G-V1-T: 0.1---9S	UN-G-F1-T: 0.1---9S
UN-G-V2: 55---121V	UN-G-F2: 47-59Hz(57-59Hz)
UN-G-V2-T: 0.1---1S	UN-G-F2-T: 0.1---9S
Startup-T: 10-600S	Restore-T: 10-600S

Tabela 7.3 Intervalos para definição do usuário (50-75)K-LV



NOTA

O valor inicial do padrão User-Def é apenas para referência. Ele não representa um valor correto adequado para uso.



NOTA

Para países diferentes, o padrão da rede precisa ser definido de acordo com as exigências locais. Se houver alguma dúvida, consulte os técnicos de serviço da Solis para obter detalhes.

7.5.2 Rede ON/OFF

Essa função é usada para iniciar ou parar a geração de energia do inversor trifásico Solis.

→ Grid ON
Grid OFF

Figura 7.18 Definir rede ON/OFF

7. Funcionamento normal

7.5.3 Limpar energia

O Clear Energy (Limpar energia) pode redefinir o rendimento histórico do inversor



Essas duas funções são aplicáveis somente pela equipe de manutenção; a operação incorreta impedirá que o inversor funcione corretamente.

7.5.4 Redefinir senha

Essa função é usada para definir uma nova senha para o menu "Advanced info." e "Advanced information" (consulte a Figura 7.19).

YES=<ENT> NO=<ESC>
Password: 0000

Figura 7.19 Definir nova senha

Digite a senha correta antes de definir a nova senha. Pressione a tecla DOWN para mover o cursor. Pressione a tecla UP para revisar o valor. Pressione a tecla ENTER para executar a configuração.

Pressione a tecla ESC para retornar ao menu anterior.

7.5.5 Controle de energia

A potência ativa e reativa pode ser definida por meio do botão de configuração de potência. Há 5 itens para esse submenu:

1. Definir a potência de saída
2. Definir potência reativa
3. Out_P com restauro
4. Rea_P com restauro
5. Selecionar PF Curve (Curva PF)



Essa função é aplicável somente pela equipe de manutenção; uma operação incorreta impedirá que o inversor atinja a potência máxima.

7.5.6 Calibrar energia

A manutenção ou substituição pode apagar ou causar um valor diferente de energia total. O uso dessa função pode permitir que o usuário revise o valor da energia total para o mesmo valor anterior. Se o site de monitoramento for usado, os dados serão sincronizados com essa configuração automaticamente.

7. Funcionamento normal

YES=<ENT> NO=<ESC>
Energy:0000000kWh

Figura 7.20 Calibrar energia

Pressione a tecla DOWN para mover o cursor. Pressione a tecla UP para revisar o valor. Pressione a tecla ENTER para executar a configuração. Pressione a tecla ESC para retornar ao menu anterior.

7.5.7 Configurações especiais



Essa função é aplicável somente pela equipe de manutenção; uma operação incorreta impedirá que o inversor atinja a potência máxima.

7.5.8 Configurações do modo STD

A seleção de "STD Mode. Settings" exibe o submenu mostrado abaixo:

1. Modo de funcionamento definido
2. Limite da taxa de potência
3. Definir Freq Derate
4. Conjunto de tensão de 10 minutos
5. Prioridade de energia
6. Configurações iniciais
7. Conjunto de PCC de tensão



Essa função é aplicável somente à equipe de manutenção; uma operação incorreta impedirá que o inversor atinja a potência máxima.

7.5.8.1 Ativar configurações da interface lógica

Siga as configurações abaixo para ativar o DRM. A configuração padrão do DRM é "OFF"; se o DRM estiver definido como "ON", mas a interface lógica estiver desconectada do interruptor ou o interruptor estiver aberto, a HMI do inversor exibirá "Limit by DRM" e a potência de saída do inversor será limitada a zero.


1. Selecionar **Initial Settings**
2. Selecionar **DRM** e definir como "ON"

7. Funcionamento normal

7.5.9 Restaurar configurações

Há 5 itens no submenu de configuração inicial.

Restaurar a configuração pode definir todos os itens da configuração especial 7.5.7 como padrão. A tela é exibida como abaixo:



Are you sure?
YES=<ENT> NO=<ESC>

Figura 7.21 Restaurar configurações

Pressione a tecla Enter para salvar a configuração após o desligamento da rede. Pressione a tecla ESC para retornar ao menu anterior.

7.5.10 Atualização da HMI



Esta seção é aplicável somente ao pessoal de manutenção.

A seleção de "Updater" exibe o submenu mostrado abaixo:



HMI Current Ver.: 02
YES=<ENT> NO=<ESC>

Figura 7.22

O Updater serve para atualizar o firmware do LCD. Pressione a tecla ENTER para iniciar o processo. Pressione a tecla ESC para retornar ao menu anterior.

7.5.11 Conjunto EPM externo

Essa função é ativada quando o EPM é externo.

Path: Advanced Setting -> External EPM Set -> 5G-EPM

If you directly connect the inverter using the EPM without turning on the switch, the inverter does not refresh data.



→ 5G-EPM
Others-EPM



YES=<ENT> NO=<ESC>
Fail Safe Set: ON

Figura 7.23 Definir o Fail Safe ON/OFF

7. Funcionamento normal

7.5.12 Reiniciar a HMI

A função é usada para reiniciar a HMI.



Essa função é aplicável somente pela equipe de manutenção; uma operação incorreta impedirá que o inversor atinja a potência máxima.

7.5.13 Parâmetro de depuração



Esta seção é aplicável somente ao pessoal de manutenção.

Debug Parameter (Parâmetro de depuração), conforme mostrado abaixo:



→ S16DAT1: +0000
S16DAT2: +0000

Figura 7.24

Pressione as teclas UP/DOWN para percorrer os itens. Pressione a tecla ENTER para selecionar.

Pressione a tecla DOWN para rolar e pressione a tecla UP para alterar o valor.

Pressione a tecla ENTER para salvar a configuração. Pressione a tecla ESC para cancelar as alterações e retornar ao menu anterior.

7.5.14 Teste do ventilador



Esta seção é aplicável somente ao pessoal de manutenção.

A seleção de "Fan Test" (Teste do ventilador) exibe o submenu mostrado abaixo:



Are you sure?
YES=<ENT> NO=<ESC>

Figura 7.25

O Fan Test é uma função de teste de fábrica. Pressione a tecla ENTER para iniciar o teste.

Pressione a tecla ESC para retornar ao menu anterior.

7. Funcionamento normal

7.5.15 Atualização do DSP

A função é usada para atualizar o DSP.



Essa função é aplicável somente pela equipe de manutenção; uma operação incorreta impedirá que o inversor atinja a potência máxima.

7.5.16 Conjunto de compensação

Essa função é usada para calibrar a energia e a tensão de saída do inversor. Ela não afetará a contagem de energia para o inversor com RGM.

Dois seções estão incluídas: Parâmetro de potência e Parâmetro de tensão.

A seguinte tela é exibida:

YES=<ENT> NO=<ESC>
Power para: 1.000

Figura 7.26 Limite da taxa de potência

Pressione a tecla para baixo para mover o cursor.

Pressione a tecla Para cima para alterar o dígito.

Pressione Enter para salvar a configuração e pressione a tecla ESC para retornar ao menu anterior..



Essa configuração é usada para operadores de rede. Não altere essa configuração, a menos que seja especificamente instruído a fazê-lo.

7.5.17 Curva I/V

Essa função é usada para escanear as curvas características I/V de cada cadeia de células fotovoltaica.

→ Set I/V Curve
I/V Curve Scan

Figura 7.27 Curva I/V

7. Funcionamento normal

7.5.17.1 Definir curva I/V

Essa configuração pode definir o ponto inicial da tensão de varredura e o intervalo de tensão.

Start_V: 850V
Interval_V: 010V

Figura 7.28 Definir curva I/V

Start_V: A tensão inicial da varredura I/V. (Ajustável de 300V a 1000V)

Interval_V: O intervalo de tensão de varredura. (Ajustável de 1 a 100 V).

No total, 60 pontos de dados podem ser escaneados.

7.5.17.2 Varredura da curva I/V

Pressione "ENT" para iniciar a varredura da curva I/V.

Scanning...01

Figura 7.29 Varredura da curva I/V (1)

Após a conclusão, a tela exibirá "Scan OK" e, em seguida, entrará na seção a seguir.

Select String No.: 01

Figura 7.30 Varredura da curva I/V (2)

01_850V: 9.56A
02_860V: 9.44A

Figura 7.31 Varredura da curva I/V (3)

7. Funcionamento normal

7.6 Função AFCI

Os inversores Solis têm uma função AFCI integrada que pode detectar a falha de arco no circuito DC e desligar o inversor para evitar um desastre de incêndio.

7.6.1 Habilitar a função AFCI

A função AFCI pode ser ativada da seguinte forma.

Caminho: Advanced Setting -> Password: 0010 -> Special Settings -> AFCI Set ->

AFCI ON/OFF -> ON

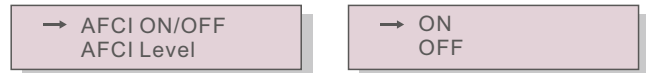


Figura 7.32 Configurar AFCI



Aviso:

O "Nível AFCI" é reservado SOMENTE para os técnicos da Solis. Não altere a sensibilidade, caso contrário, isso resultará em alarmes falsos frequentes ou mau funcionamento. A Solis não se responsabiliza por quaisquer danos adicionais causados por modificações não autorizadas.



NOTA:

A configuração corresponde também ao estado atual, que pode ser usado para inspecionar o estado ON/OFF da função AFCI.

7.6.2 Falha de arco

Durante o funcionamento normal, se for detectado um arco DC, o inversor será desligado e emitirá o seguinte alarme:

ARC-FAULT
Restart Press ESC 3s

Figura 7.33 Falha de arco

O instalador precisa inspecionar minuciosamente o circuito DC para garantir que todos os cabos estejam corretamente fixados.

Quando o problema do circuito DC tiver sido corrigido ou se for confirmado que está OK, pressione "ESC" por 3 seg. e aguarde o reinício do inversor.

8. Manutenção

O inversor trifásico Solis não requer nenhuma manutenção regular. No entanto, a limpeza da poeira no dissipador de calor ajudará o inversor a dissipar o calor e aumentará sua vida útil. A poeira pode ser removida com uma escova macia.



CUIDADO:

Não toque na superfície do inversor quando ele estiver em funcionamento. Algumas partes do inversor podem estar quentes e causar queimaduras. Desligue o inversor (consulte a Seção 6.2) e aguarde um período de arrefecimento antes de qualquer operação de manutenção ou limpeza.



NOTA:

Nunca use solventes, abrasivos ou materiais corrosivos para limpar o inversor.

8.1 Função anti-PID

Os inversores trifásicos Solis integram o módulo anti-PID opcional e podem recuperar o efeito PID durante a noite, protegendo assim o sistema fotovoltaico da degradação.

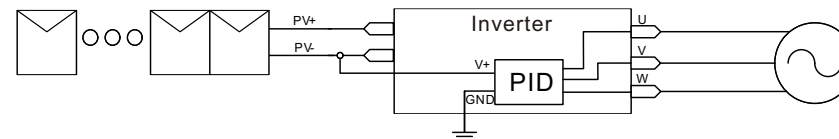


Figura 8.1

O módulo Anti-PID repara o efeito PID do modelo fotovoltaico à noite. Durante a operação, a tela LCD do inversor exibe a informação "PID-repairing" e a luz vermelha fica acesa.

A função Anti-PID está sempre ligada quando a AC é aplicada.

Se for necessário fazer manutenção, ao desligar o interruptor AC pode desativar a função Anti-PID.



ADVERTÊNCIA:

A função PID é automática. Quando a tensão do barramento DC for menor que 50 VCC, o módulo PID começará a criar 450 VCC entre PV- e terra. Não há necessidade de nenhum controle ou configuração.



NOTA:

Se precisar fazer a manutenção do inversor à noite, desligue primeiro o interruptor AC, depois desligue o interruptor DC e aguarde 5 minutos antes de fazer outras operações.

8. Manutenção

8.2 Manutenção do ventilador

Se o ventilador não funcionar corretamente, o inversor não esfriará de forma eficaz e isso poderá afetar a operação efetiva do inversor.

Portanto, é necessário limpar ou substituir o ventilador quebrado da seguinte forma:

1. Desligue a chave "Grid ON/OFF" no LCD do inversor.
2. Desconecte a alimentação AC.
3. Gire o interruptor DC para a posição "OFF".
4. Aguarde pelo menos 15 minutos.
5. Remova os 4 parafusos da placa do ventilador e puxe o conjunto do ventilador lentamente.

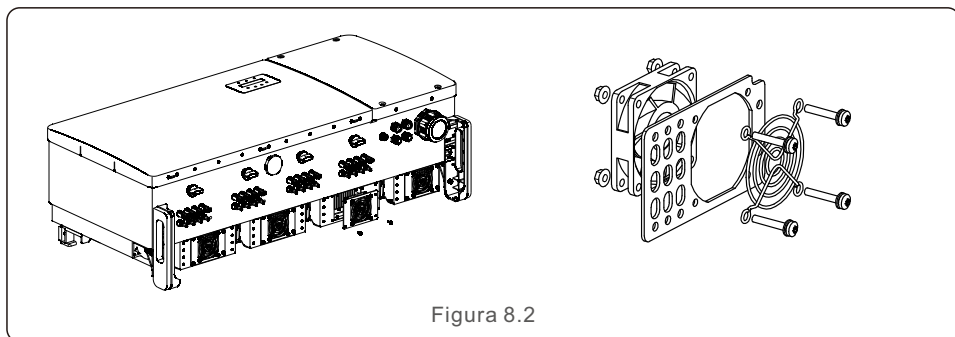


Figura 8.2

6. Desconecte o conector do ventilador com cuidado e retire o ventilador.
7. Limpe ou substitua o ventilador. Monte o ventilador no rack.
8. Conecte o fio elétrico e reinstale o conjunto do ventilador. Reinicie o inversor.

8.3 O&M inteligente

Para aprimorar nossos produtos e oferecer serviços de maior qualidade, esse dispositivo tem um módulo de registro de dados integrado para coletar informações relevantes durante a operação (como dados de geração de energia, dados de falhas).

Compromisso:

1. Somente coletaremos, usaremos e processaremos as informações do seu dispositivo com a finalidade de aprimorar nossos produtos e serviços.
2. Tomaremos todas as medidas razoáveis e viáveis para garantir que nenhuma informação irrelevante seja coletada e protegeremos as informações do seu dispositivo.
3. Não compartilharemos, transferiremos ou divulgaremos as informações coletadas sobre o dispositivo com nenhuma empresa, organização ou indivíduo.
4. Quando deixarmos de operar produtos ou serviços, deixaremos de coletar as informações do seu dispositivo em tempo hábil.
5. Se não quiser fornecer essas informações, você pode notificar nossa empresa para desativar essa função, o que não afetará o uso normal de outras funções do produto.

9. Resolução de problemas

O inversor foi projetado de acordo com os mais importantes padrões internacionais ligados à rede e com os requisitos de segurança e compatibilidade eletromagnética. Antes de ser entregue ao cliente, o inversor foi submetido a vários testes para garantir sua operação e confiabilidade ideais.

Em caso de falha, a tela LCD exibirá uma mensagem de alarme. Nesse caso, o inversor pode parar de alimentar a rede. As descrições de falha e suas mensagens de alarme correspondentes estão listadas na Tabela 9.1:

Mensagem de alarme	Descrição da falha	Solução
No power	O inversor não está ligado LCD	1. Verifique as conexões de entrada P V 2. Verifique a tensão de entrada DC (monofásico >120V, trifásico >350V) 3. verifique se o P V+/- está invertido
LCD show initializing all the time	Não é possível iniciar	1. Verifique se o conector da placa principal ou da placa de alimentação está fixo. 2. Verifique se o conector do DSP à placa de alimentação está fixo.
OV-G-V01/02/03/04	Sobretensão da rede	1. A resistência do cabo AC é muito alta. Troque por um cabo de rede de tamanho maior 2. Ajuste o limite de proteção se isso for permitido pela companhia elétrica.
UN-G-V01/02	Subtensão da rede	1. Use a função definida pelo usuário para ajustar o limite de proteção, se for permitido pela empresa de eletricidade.
OV-G-F01/02	Sobrefrequência da rede	
UN-G-F01/02	Subfrequência da rede	
G-IMP	Alta impedância de rede	
NO-GRID	Sem tensão de rede	1. Verifique as conexões e o interruptor de rede. 2. Verifique a tensão da rede dentro do terminal do inversor.
OV-DC01/02/03/04	Sobretensão DC	1. Reduzir o número de módulos em série
OV-BUS	Sobretensão do barramento DC	1. Verificar a conexão do indutor do inversor 2. Verificar a conexão do driver
UN-BUS01/02	Tensão do barramento de corrente contínua	
GRID-INTF01/02	Interferência da rede	1. Reiniciar o inversor 2. Trocar a placa de energia
OV-G-I	Sobrecorrente da rede	
IGBT-OV-I	Sobrecorrente I G B T	
DC-INTF OV-DCA-I	Sobrecorrente DC de entrada	1. Reiniciar o inversor 2. Identificar e remover o fio MPPT defeituoso 2. Trocar o quadro de energia
IGFOL-F	Falha no rastreamento da corrente da rede	1. Reinicie o inversor ou entre em contato com o instalador.
IG-AD	Falha na amostragem da corrente da rede	
OV-TEM	Temperatura excessiva	1. Verifique a ventilação ao redor do inversor. 2. Verifique se há luz solar direta sobre o inversor em tempo quente.

9. Resolução de problemas

9. Resolução de problemas

Mensagem de alarme	Descrição da falha	Solução
INI-FAULT	Falha no sistema de inicialização	
DSP-B-FAULT	Falha de comunicação entre o principal e o escravo D S P	1.Reinicie o inversor ou entre em contato com o instalador.
12Power-FAULT	Falha na fonte de alimentação de 12V	
PV ISO-PRO 01/02	Proteção de isolamento fotovoltaico	1. Remova todas as entradas de DC, reconecte-as e reinicie o inversor um por um. 2. Identifique qual cadeia de células causou a falha e verifique o isolamento da cadeia de células.
lLeak-PRO 01/02/03/04	Proteção contra corrente de fuga	1. Verifique a conexão de AC e DC 2. Verifique a conexão do cabo interno do inversor.
RelayChk-FAIL	Falha na verificação do relé	1.Reinicie o inversor ou entre em contato com o instalador.
DCinj-FAULT	Alta corrente de injeção DC	
AFCI self-detection (model with AFCI module)	Falha na autodeteção do módulo AFCI	1.Reinicie o inversor ou conecte o técnico.
Arcing protection (model with AFCI module)	Detectar arco no circuito DC	1. Verifique se há arco na conexão do inversor e reinicie o inversor.
Reve-DC	Uma das cadeias de DC está conectada de forma reversa	1. Verifique a polaridade da cadeia de células fotovoltaica dos inversores. Se houver cadeias de células conectadas inversamente, aguarde a noite em que a irradiância solar estiver baixa e a corrente da cadeia de células fotovoltaica estiver abaixo de 0,5 A. Desligue os dois interruptores DC e corrija o problema de polaridade.
Screen OFF with DC applied	Inversor danificado internamente	1. Não desligue os interruptores DC, pois isso danificará o inversor. 2. Aguarde a redução da irradiância solar e confirme se a corrente da cadeia de células é menor que 0,5 A com um amperímetro de clipe e, em seguida, desligue os interruptores DC. 3. Observe que quaisquer danos causados por operações incorretas não são cobertos pela garantia do dispositivo.

Tabela 9.1 Mensagem de falha e descrição



NOTA

Se o inversor exibir qualquer mensagem de alarme conforme listado na Tabela 9.1, desligue o inversor (consulte a Seção 6.2 para parar o inversor) e aguarde 15 minutos antes de reiniciá-lo (consulte a Seção 6.1 para iniciar o inversor). Se a falha persistir, entre em contato com o distribuidor local ou com o centro de serviços. Tenha consigo as seguintes informações antes de entrar em contato conosco.

1. Número de série do inversor trifásico Solis.
2. O distribuidor/negociante do inversor trifásico Solis (se disponível).
3. Data de instalação.
4. A descrição do problema (ou seja, a mensagem de alarme exibida no LCD e o estado das luzes indicadoras de estado do LED. Outras leituras obtidas no submenu Informações (consulte a Seção 6.2) também serão úteis).
5. A configuração do arranjo fotovoltaico (por exemplo, número de painéis, capacidade dos painéis, número de cadeias de células, etc.).
6. Seus dados de contato.

10. Especificações

Model	Solis-75K-5G-PRO
Máx. Tensão de entrada DC (Volts)	1100
Tensão DC nominal (Volts)	600
Tensão de inicialização (Volts)	180
Faixa de tensão MPPT (Volts)	160...1000
Corrente máxima de entrada (Ampères)	40A/32A/40A/32A/40A/32A
Corrente máxima de entrada de curto-circuito (Ampères)	6*50
Número MPPT/número máximo de cadeias de células de entrada	6/12
Potência nominal de saída (Watts)	75000
Potência máxima de saída (Watts)	75000
Potência de saída aparente máxima (VA)	75000
Tensão nominal da rede (Volts)	3/N/PE, 220/380
Corrente nominal de saída da rede (Ampères)	114
Corrente máxima de saída (Ampères)	114
Fator de potência (na potência nominal de saída)	0.8 em avanço - 0.81 em atraso
THDi (na potência de saída nominal)	<3%
Frequência nominal da rede (Hertz)	50/60
Eficiência máxima	98.5%
Eficiência da UE	98.0%
Dimensões (L*A*P)	1065' 585 " 363 mm (com interruptor AC)
Peso	79.5kg
Topologia	Sem transformador
Consumo próprio (noite)	< 2W
Faixa de temperatura ambiente operacional	-30°C...+60°C
Umidade relativa	0~100%
Proteção contra ingresso	IP66
Conceito de refrigeração	Refrigeração redundante inteligente
Altitude máxima de operação	4000m
Padrão de conexão à rede	G99, IEC61727, EN50549-1/2, VDE4110
Padrão de segurança/EMC	IEC/EN 62109-1/-2, IEC/EN 61000-6-2/-4
Conexão DC	MC4 Conector
Conexão AC	OT Terminal (máx. 185 mm')
Tela	LCD, 2x20 Z
Conexões de comunicação	RS485, opcional: Wifi, GPRS, PLC
Garantia	5 anos (prorrogável até 20 anos)

10. Especificações

Model	Solis-80K-5G-PRO
Máx. Tensão de entrada DC (Volts)	1100
Tensão DC nominal (Volts)	600
Tensão de inicialização (Volts)	180
Faixa de tensão MPPT (Volts)	160...1000
Corrente máxima de entrada (Ampères)	40A/32A/40A/32A/40A/32A
Corrente máxima de entrada de curto-circuito (Ampères)	6*50
Número MPPT/número máximo de cadeias de células de entrada	6/12
Potência nominal de saída (Watts)	80000
Potência máxima de saída (Watts)	88000
Potência de saída aparente máxima (VA)	88000
Tensão nominal da rede (Volts)	3/N/PE, 220/380, 230/400
Corrente nominal de saída da rede (Ampères)	121.6/115.5
Corrente máxima de saída (Ampères)	133.7
Fator de potência (na potência nominal de saída)	0.8 em avanço - 0.81 em atraso
THDi (na potência de saída nominal)	<3%
Frequência nominal da rede (Hertz)	50/60
Eficiência máxima	98.5%
Eficiência da UE	98.0%
Dimensões (L*A*P)	1065' 585 " 363 mm (com interruptor AC)
Peso	79.5kg
Topologia	Sem transformador
Consumo próprio (noite)	< 2W
Faixa de temperatura ambiente operacional	-30°C...+60°C
Umidade relativa	0~100%
Proteção contra ingresso	IP66
Conceito de refrigeração	Refrigeração redundante inteligente
Altitude máxima de operação	4000m
Padrão de conexão à rede	G99, IEC61727, EN50549-1/2, VDE4110
Padrão de segurança/EMC	IEC/EN 62109-1/-2, IEC/EN 61000-6-2/-4
Conexão DC	MC4 Conector
Conexão AC	OT Terminal (máx. 185 mm')
Tela	LCD, 2x20 Z
Conexões de comunicação	RS485, opcional: Wifi, GPRS, PLC
Garantia	5 anos (prorrogável até 20 anos)

10. Especificações

Model	Solis-100K-5G-PRO
Máx. Tensão de entrada DC (Volts)	1100
Tensão DC nominal (Volts)	600
Tensão de inicialização (Volts)	180
Faixa de tensão MPPT (Volts)	160...1000
Corrente máxima de entrada (Ampères)	40A/32A/40A/32A/40A/32A
Corrente máxima de entrada de curto-circuito (Ampères)	8*50
Número MPPT/número máximo de cadeias de células de entrada	8/16
Potência nominal de saída (Watts)	100000
Potência máxima de saída (Watts)	110000
Potência de saída aparente máxima (VA)	110000
Tensão nominal da rede (Volts)	3/N/PE, 220/380, 230/400
Corrente nominal de saída da rede (Ampères)	152.0/144.3
Corrente máxima de saída (Ampères)	167.1
Fator de potência (na potência nominal de saída)	0.8 em avanço - 0.81 em atraso
THDi (na potência de saída nominal)	<3%
Frequência nominal da rede (Hertz)	50/60
Eficiência máxima	98.5%
Eficiência da UE	98.0%
Dimensões (L*A*P)	1183* 585 * 363 mm
Peso	93kg
Topologia	Sem transformador
Consumo próprio (noite)	< 2W
Faixa de temperatura ambiente operacional	-30°C...+60°C
Umidade relativa	0~100%
Proteção contra ingresso	IP66
Conceito de refrigeração	Refrigeração redundante inteligente
Altitude máxima de operação	4000m
Padrão de conexão à rede	G99, IEC61727, EN50549-1/2, VDE4110
Padrão de segurança/EMC	IEC/EN 62109-1/-2, IEC/EN 61000-6-2/-4
Conexão DC	MC4 Conector
Conexão AC	OT Terminal (máx. 185 mm')
Tela	LCD, 2x20 Z
Conexões de comunicação	RS485, opcional: Wifi, GPRS, PLC
Garantia	5 anos (prorrogável até 20 anos)

10. Especificações

Model	Solis-110K-5G-PRO
Máx. Tensão de entrada DC (Volts)	1100
Tensão DC nominal (Volts)	600
Tensão de inicialização (Volts)	180
Faixa de tensão MPPT (Volts)	160...1000
Corrente máxima de entrada (Ampères)	40A/32A/40A/32A/40A/32A
Corrente máxima de entrada de curto-circuito (Ampères)	8*50
Número MPPT/número máximo de cadeias de células de entrada	8/16
Potência nominal de saída (Watts)	110000
Potência máxima de saída (Watts)	121000
Potência de saída aparente máxima (VA)	121000
Tensão nominal da rede (Volts)	3/N/PE, 220/380, 230/400
Corrente nominal de saída da rede (Ampères)	167.1/158.8
Corrente máxima de saída (Ampères)	183.8
Fator de potência (na potência nominal de saída)	0.8 em avanço - 0.81 em atraso
THDi (na potência de saída nominal)	<3%
Frequência nominal da rede (Hertz)	50/60
Eficiência máxima	98.5%
Eficiência da UE	98.0%
Dimensões (L*A*P)	1183* 585 * 363 mm
Peso	93kg
Topologia	Sem transformador
Consumo próprio (noite)	< 2W
Faixa de temperatura ambiente operacional	-30°C...+60°C
Umidade relativa	0~100%
Proteção contra ingresso	IP66
Conceito de refrigeração	Refrigeração redundante inteligente
Altitude máxima de operação	4000m
Padrão de conexão à rede	G99, IEC61727, EN50549-1/2, VDE4110
Padrão de segurança/EMC	IEC/EN 62109-1/-2, IEC/EN 61000-6-2/-4
Conexão DC	MC4 Conector
Conexão AC	OT Terminal (máx. 185 mm')
Tela	LCD, 2x20 Z
Conexões de comunicação	RS485, opcional: Wifi, GPRS, PLC
Garantia	5 anos (prorrogável até 20 anos)

10. Especificações

Model	Solis-50K-LV-5G-PRO
Máx. Tensão de entrada DC (Volts)	800
Tensão DC nominal (Volts)	450
Tensão de inicialização (Volts)	180
Faixa de tensão MPPT (Volts)	160...800
Corrente máxima de entrada (Ampères)	8*20
Corrente máxima de entrada de curto-circuito (Ampères)	50
Número MPPT/número máximo de cadeias de células de entrada	8/8
Potência nominal de saída (Watts)	50000
Potência máxima de saída (Watts)	55000
Potência de saída aparente máxima (VA)	55000
Tensão nominal da rede (Volts)	3/(N)/PE, 220
Corrente nominal de saída da rede (Ampères)	131.2
Corrente máxima de saída (Ampères)	144.3
Fator de potência (na potência nominal de saída)	0.8 em avanço - 0.81 em atraso
THDi (na potência de saída nominal)	<3%
Frequência nominal da rede (Hertz)	50/60
Eficiência máxima	98.5%
Eficiência da UE	98.0%
Dimensões (L*A*P)	1183* 585 * 363 mm
Peso	93kg
Topologia	Sem transformador
Consumo próprio (noite)	< 2W
Faixa de temperatura ambiente operacional	-30°C...+60°C
Umidade relativa	0~100%
Proteção contra ingresso	IP66
Conceito de refrigeração	Refrigeração redundante inteligente
Altitude máxima de operação	4000m
Padrão de conexão à rede	IEC 61727, IEC 62116, C10/11, VDE 4105, IEEE 1547
Padrão de segurança/EMC	IEC/EN 62109-1/-2, IEC/EN 61000-6-2/-4
Conexão DC	MC4 Conector
Conexão AC	OT Terminal (máx. 185 mm')
Tela	LCD, 2x20 Z
Conexões de comunicação	RS485, opcional: Wifi, GPRS, PLC
Garantia	5 anos (prorrogável até 20 anos)

10. Especificações

Model	Solis-60K-LV-5G-PRO
Máx. Tensão de entrada DC (Volts)	800
Tensão DC nominal (Volts)	450
Tensão de inicialização (Volts)	180
Faixa de tensão MPPT (Volts)	160...800
Corrente máxima de entrada (Ampères)	12*20
Corrente máxima de entrada de curto-circuito (Ampères)	50
Número MPPT/número máximo de cadeias de células de entrada	8/12
Potência nominal de saída (Watts)	60000
Potência máxima de saída (Watts)	66000
Potência de saída aparente máxima (VA)	66000
Tensão nominal da rede (Volts)	3/(N)/PE, 220
Corrente nominal de saída da rede (Ampères)	157.5
Corrente máxima de saída (Ampères)	173.2
Fator de potência (na potência nominal de saída)	0.8 em avanço - 0.81 em atraso
THDi (na potência de saída nominal)	<3%
Frequência nominal da rede (Hertz)	50/60
Eficiência máxima	98.5%
Eficiência da UE	98.0%
Dimensões (L*A*P)	1183* 585 * 363 mm
Peso	93kg
Topologia	Sem transformador
Consumo próprio (noite)	< 2W
Faixa de temperatura ambiente operacional	-30°C...+60°C
Umidade relativa	0~100%
Proteção contra ingresso	IP66
Conceito de refrigeração	Refrigeração redundante inteligente
Altitude máxima de operação	4000m
Padrão de conexão à rede	IEC 61727, IEC 62116, C10/11, VDE 4105, IEEE 1547
Padrão de segurança/EMC	IEC/EN 62109-1/-2, IEC/EN 61000-6-2/-4
Conexão DC	MC4 Conector
Conexão AC	OT Terminal (máx. 185 mm')
Tela	LCD, 2x20 Z
Conexões de comunicação	RS485, opcional: Wifi, GPRS, PLC
Garantia	5 anos (prorrogável até 20 anos)

10. Especificações

Model	Solis-75K-LV-5G-PRO
Máx. Tensão de entrada DC (Volts)	800
Tensão DC nominal (Volts)	450
Tensão de inicialização (Volts)	180
Faixa de tensão MPPT (Volts)	160...800
Corrente máxima de entrada (Ampères)	12*20
Corrente máxima de entrada de curto-circuito (Ampères)	50
Número MPPT/número máximo de cadeias de células de entrada	8/12
Potência nominal de saída (Watts)	75000
Potência máxima de saída (Watts)	75000
Potência de saída aparente máxima (VA)	75000
Tensão nominal da rede (Volts)	3/(N)/PE, 220
Corrente nominal de saída da rede (Ampères)	196.8
Corrente máxima de saída (Ampères)	196.8
Fator de potência (na potência nominal de saída)	0.8 em avanço - 0.81 em atraso
THDi (na potência de saída nominal)	<3%
Frequência nominal da rede (Hertz)	50/60
Eficiência máxima	98.5%
Eficiência da UE	98.0%
Dimensões (L*A*P)	1183* 585 * 363 mm
Peso	93kg
Topologia	Sem transformador
Consumo próprio (noite)	< 2W
Faixa de temperatura ambiente operacional	-30°C...+60°C
Umidade relativa	0~100%
Proteção contra ingresso	IP66
Conceito de refrigeração	Refrigeração redundante inteligente
Altitude máxima de operação	4000m
Padrão de conexão à rede	IEC 61727, IEC 62116, C10/11, VDE 4105, IEEE 1547
Padrão de segurança/EMC	IEC/EN 62109-1/-2, IEC/EN 61000-6-2/-4
Conexão DC	MC4 Conector
Conexão AC	OT Terminal (máx. 185 mm²)
Tela	LCD, 2x20 Z
Conexões de comunicação	RS485, opcional: Wifi, GPRS, PLC
Garantia	5 anos (prorrogável até 20 anos)