



Onduleur triphasé Solis 4G

(12 à 20 kW) **Manuel d'installation et d'utilisation**

Ver. 2.0

Ginlong Technologies Co., Ltd.

57 Jintong Road, Binhai Industrial Park, Xiangshan, Ningbo, Zhejiang,

315712, Rép. Pop. de Chine

Tél. : +86 (0) 574 6578 1806

Télécopie : +86 (0) 574 6578 1606

Email: info@ginlong.com

Web: www.ginlong.com

Veuillez vous en tenir aux produits réels en cas de divergences dans ce manuel d'utilisation.
Si vous rencontrez un problème quelconque sur l'onduleur, veuillez nous contacter muni du numéro de série de l'onduleur. Nous ferons tout notre possible pour répondre à votre question le plus rapidement possible.



Ginlong Technologies Co., Ltd.

1. Introduction	2
1.1 Description du produit	2
1.2 Conditionnement	3
2. Consignes de sécurité	4
2.1 Symboles de sécurité	4
2.2 Consignes générales de sécurité	4
2.3 Avis concernant l'utilisation de sécurité	5
3. Vue d'ensemble	6
3.1 Affichage du panneau avant	6
3.2 Voyants d'état LED	6
3.3 Clavier	6
3.4 LCD	6
4. Manipulation et stockage du produit	7
4.1 Manipulation du produit	7
4.2 Stockage du produit	8
5. Installation	9
5.1 Choisir l'emplacement de l'onduleur	9
5.2 Montage de l'onduleur	11
5.3 Branchements électriques	13
6. Démarrage et arrêt	25
6.1 Démarrer l'onduleur	25
6.2 Arrêter l'onduleur	25
7. Fonctionnement	26
7.1 Menu principal	26
7.2 Informations	26
7.3 Paramètres	28
7.4 Info. Avancées	28
7.5 Paramètres avancés	32
7.6 Fonction AFC	41
8. Entretien	43
9. Dépannage	43
10. Caractéristiques	47

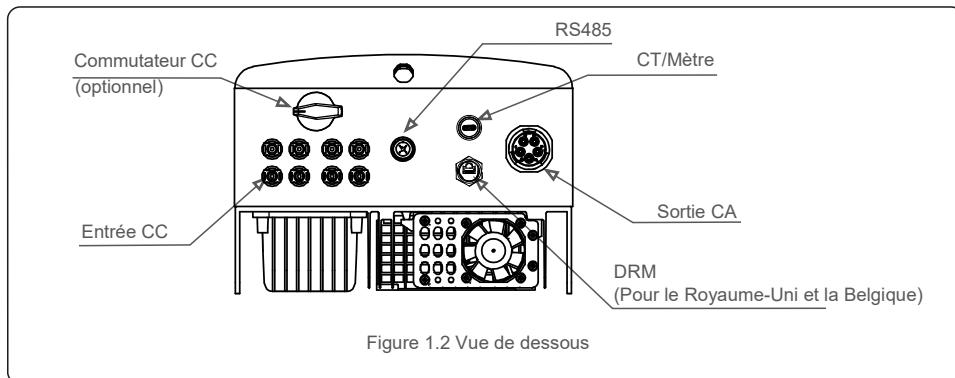
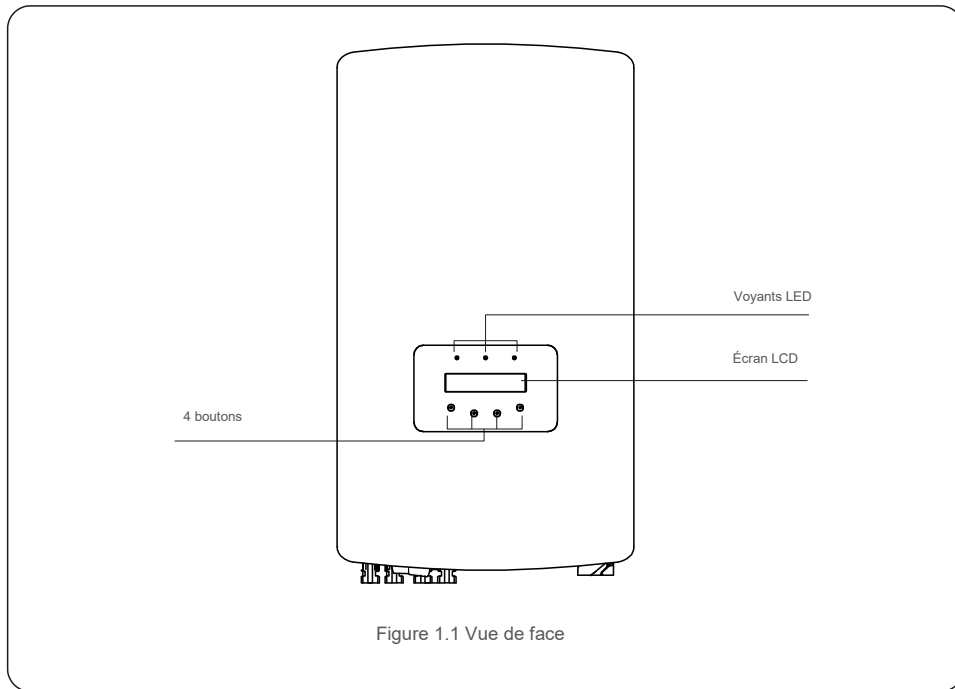
1. Introduction

1.1 Description du produit

Les onduleurs triphasés Solis 4G intègrent une fonction DRM et de contrôle de la puissance de reflux, qui pourrait convenir aux besoins d'un réseau intelligent.

Ce manuel couvre les modèles d'onduleurs triphasés suivants :

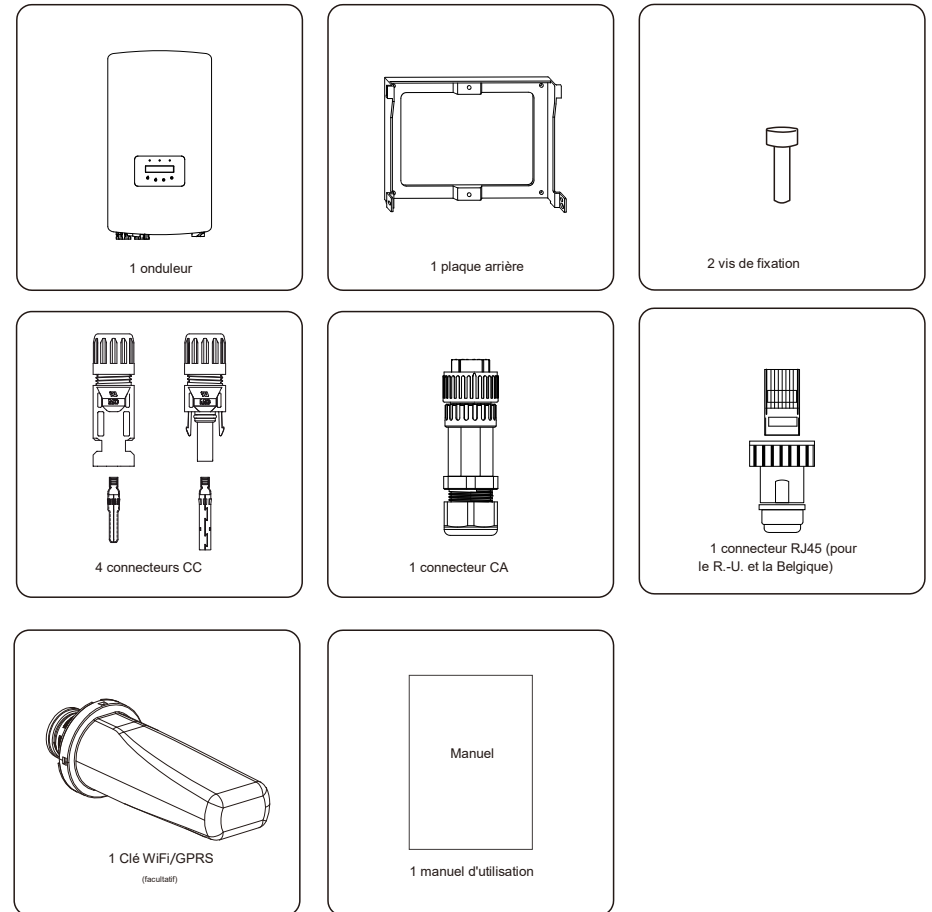
Solis-3P12K-4G, Solis-3P15K-4G, Solis-3P17K-4G, Solis-3P20K-4G Solis-3P10K-4G-LV



1. Introduction

1.2 Conditionnement

Lorsque vous recevez l'onduleur, veuillez vous assurer que toutes les pièces énumérées ci-dessous sont incluses :



S'il manque un élément, veuillez contacter votre distributeur Solis local.

2. Consignes de sécurité

2. Consignes de sécurité

1.3 Symboles de sécurité

Les symboles de sécurité utilisés dans ce manuel, qui mettent en évidence les risques potentiels pour la sécurité et les informations relatives à la sécurité, sont répertoriés comme suit :



AVERTISSEMENT :

Ce symbole indique des consignes de sécurité importantes qui, si elles ne sont pas correctement suivies, peuvent entraîner des blessures graves ou la mort.



REMARQUE :

Ce symbole indique des consignes de sécurité importantes qui, si elles ne sont pas correctement suivies, peuvent endommager ou détruire l'onduleur.



ATTENTION :

Le symbole ATTENTION, RISQUE D'ÉLECTROCUTION indique des consignes de sécurité importantes qui, si elles ne sont pas correctement suivies, peuvent entraîner une électrocution.



ATTENTION :

Le symbole ATTENTION, SURFACE CHAUDE indique des consignes de sécurité qui, si elles ne sont pas correctement suivies, peuvent entraîner des brûlures.

1.4 Consignes générales de sécurité



AVERTISSEMENT :

Veillez ne pas connecter le panneau PV positif (+) ou négatif (-) à la terre. Cela pourrait endommager gravement l'onduleur.



AVERTISSEMENT :

Les installations électriques doivent être effectuées conformément aux normes de sécurité électrique locales et nationales.



AVERTISSEMENT :

Pour réduire le risque d'incendie, des dispositifs de protection contre les surintensités (OCPD) sont nécessaires pour les circuits connectés à l'onduleur. Les OCPD CC doivent être installés conformément aux exigences locales. Tous les conducteurs des circuits de source et de sortie photovoltaïques doivent être munis de déconnecteurs conformes à l'article 690, partie II du NEC. Tous les onduleurs triphasés Solis disposent d'un interrupteur CC intégré.



ATTENTION :

Risque d'électrocution. Ne retirez pas le couvercle. Il n'y a aucune pièce à l'intérieur qui puisse être réparée par l'utilisateur. Confiez l'entretien à des techniciens de maintenance qualifiés et accrédités.

ATTENTION :
Les panneaux photovoltaïques (PV) fournissent une tension continue lorsqu'ils sont exposés à la lumière du soleil.

ATTENTION :
Risque d'électrocution dû à l'énergie stockée dans les condensateurs de l'onduleur. Ne retirez pas le couvercle pendant 5 minutes après avoir débranché toutes les sources d'alimentation (technicien de service uniquement). La garantie peut être annulée si le couvercle est retiré sans autorisation.

ATTENTION :
La température de surface de l'onduleur peut dépasser 75 °C .
Pour éviter tout risque de brûlure, ne touchez PAS la surface lorsque l'onduleur fonctionne. L'onduleur doit être installé hors de la portée des enfants.

1.5 Avis concernant l'utilisation

L'onduleur a été fabriqué conformément aux directives techniques et de sécurité applicables. Utilisez-le uniquement dans des installations qui satisfont aux exigences suivantes :

1. Une installation permanente est requise.
2. L'installation électrique doit respecter toutes les réglementations et normes applicables.
3. L'onduleur doit être installé conformément aux instructions indiquées dans ce manuel.
4. L'onduleur doit être installé conformément aux caractéristiques techniques correctes.
5. Pour démarrer l'onduleur, l'interrupteur principal d'alimentation du réseau (CA) doit être allumé, avant que l'isolateur CC du panneau PV ne soit mis sous tension. Pour arrêter l'onduleur, l'interrupteur principal d'alimentation du réseau (CA) doit être éteint avant que l'isolateur CC du panneau PV ne soit éteint.

3. Vue d'ensemble

3.1 Affichage du panneau avant

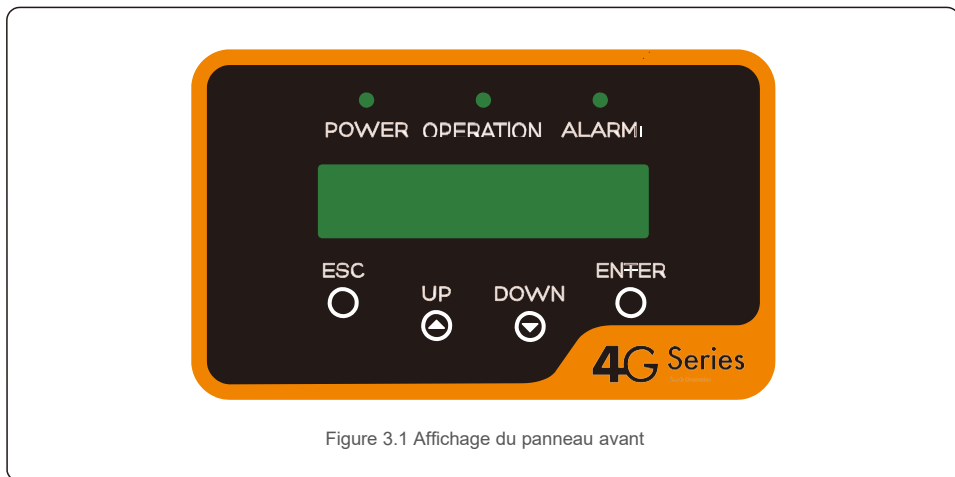


Figure 3.1 Affichage du panneau avant

3.2 Voyants d'état LED

	Voyant	voyant	Description
①	● POWER	ON	L'onduleur peut détecter l'alimentation CC.
		OFF	Pas d'alimentation CC ou faible alimentation CC.
②	● FONCTIONNEMENT	ON	L'onduleur fonctionne correctement.
		OFF	L'onduleur s'est arrêté pour fournir de
		CLIGNOTANT	L'onduleur s'est en cours d'initialisation.
③	● ALARME	ON	Une alarme ou un défaut est détecté(e).
		OFF	L'onduleur fonctionne sans défaut ni alarme.

Tableau 3.1 Voyants indicateurs d'état

3.3 Clavier

Il y a quatre touches sur le panneau avant de l'onduleur (de gauche à droite) : les touches ESC, UP, DOWN et ENTER. Le clavier est utilisé pour :

- Faire défiler les options affichées (les touches UP et DOWN), accéder pour modifier
- les paramètres réglables (touches ESC et ENTER).

3.4 LCD

L'écran à cristaux liquides (LCD) à deux lignes est situé sur le panneau avant de l'onduleur et affiche les informations suivantes :

- État de fonctionnement et données de l'onduleur ;
- Messages de service pour l'opérateur ;
- Messages d'alarme et indications de défaut.

4. Manipulation et stockage du produit

4.1 Manipulation du produit

Veillez consulter les instructions ci-dessous concernant la manipulation de l'onduleur :

1. Les cercles rouges ci-dessous indiquent les découpes sur l'emballage du produit. Enfoncez les découpes pour former des poignées permettant de déplacer l'onduleur (voir la figure 4.1).

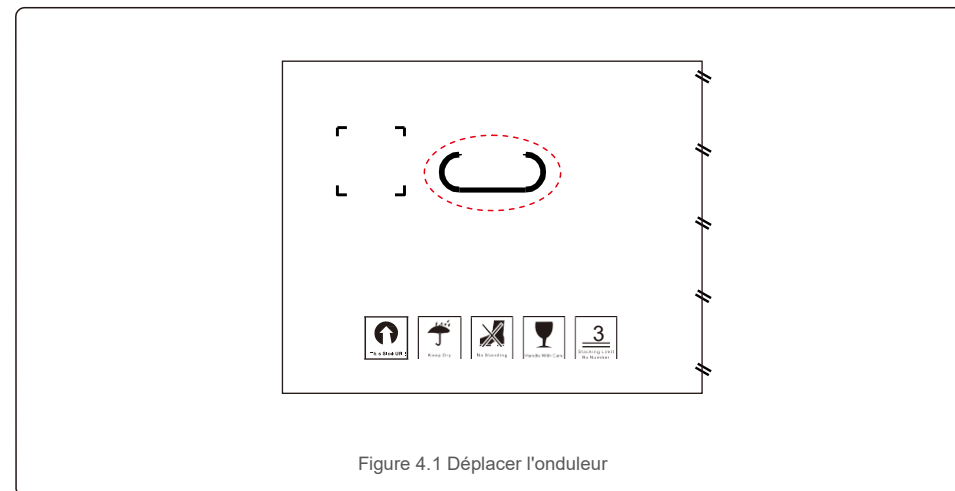


Figure 4.1 Déplacer l'onduleur

2. Ouvrez le carton. En vous faisant aider d'une autre personne, manipulez les deux côtés de l'onduleur au niveau de la zone indiquée en pointillé (voir la figure 4.2).

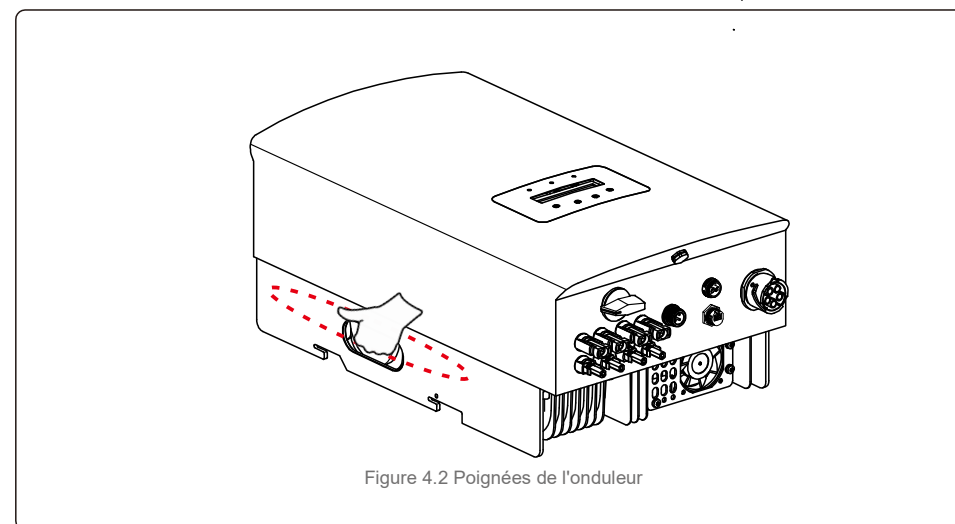


Figure 4.2 Poignées de l'onduleur

4. Manipulation et stockage du produit

5. Installation

4.2 Stockage du produit

Si l'onduleur n'est pas installé immédiatement, les instructions de stockage et les conditions environnementales sont les suivantes :

- Utilisez l'emballage d'origine pour reconditionner l'onduleur, scellez-le avec du ruban adhésif avec le dessiccateur à l'intérieur de la boîte.
- Entrez le ou les onduleurs dans un endroit propre et sec, à l'abri de la poussière et de la saleté.
- La température de stockage doit être comprise entre -40 °C et 70 °C et l'humidité doit être comprise entre 0 et 100 %, sans condensation.
- N'empilez pas plus de trois (3) onduleurs en hauteur.
- Conservez la ou les boîtes à l'écart des matériaux corrosifs pour éviter d'endommager le boîtier de l'onduleur. Inspectez régulièrement l'emballage. Si l'emballage est endommagé (humide, dégâts causés par des parasites, etc.), reconditionnez immédiatement l'onduleur.
- Stockez le ou les onduleurs sur une surface plane et dure - sans les incliner ni les positionner à l'envers.
- Après un stockage à long terme, l'onduleur doit être entièrement examiné et testé par un service ou un personnel technique qualifié avant utilisation.
- Le redémarrage après une longue période de non-utilisation nécessite que l'équipement soit inspecté et, dans certains cas, il sera nécessaire de procéder à l'élimination de l'oxydation et de la poussière qui s'est déposée à l'intérieur de l'équipement.

5.1 Sélectionnez un emplacement pour l'onduleur

Pour sélectionner un emplacement pour l'onduleur, les critères suivants doivent être pris en compte :



AVERTISSEMENT : Risque d'incendie

Malgré une construction soignée, les appareils électriques peuvent provoquer des incendies.

- N'installez pas l'onduleur dans des zones contenant des matériaux ou des gaz hautement inflammables.
- N'installez pas l'onduleur dans des atmosphères potentiellement explosives.

- N'installez pas l'onduleur dans un petit espace fermé où l'air ne peut pas circuler librement. Pour éviter toute surchauffe, assurez-vous toujours que le flux d'air autour de l'onduleur n'est pas bloqué.
- L'exposition à la lumière directe du soleil augmentera la température de fonctionnement de l'onduleur et peut entraîner une limitation de la puissance de sortie. Ginlong recommande d'installer l'onduleur en évitant la lumière directe du soleil ou la pluie.
- Pour éviter une surchauffe, la température de l'air ambiant doit être prise en compte lors du choix de l'emplacement d'installation de l'onduleur. Ginlong recommande d'utiliser un pare-soleil minimisant la lumière directe du soleil lorsque la température de l'air ambiant autour de l'appareil dépasse 40 °C.



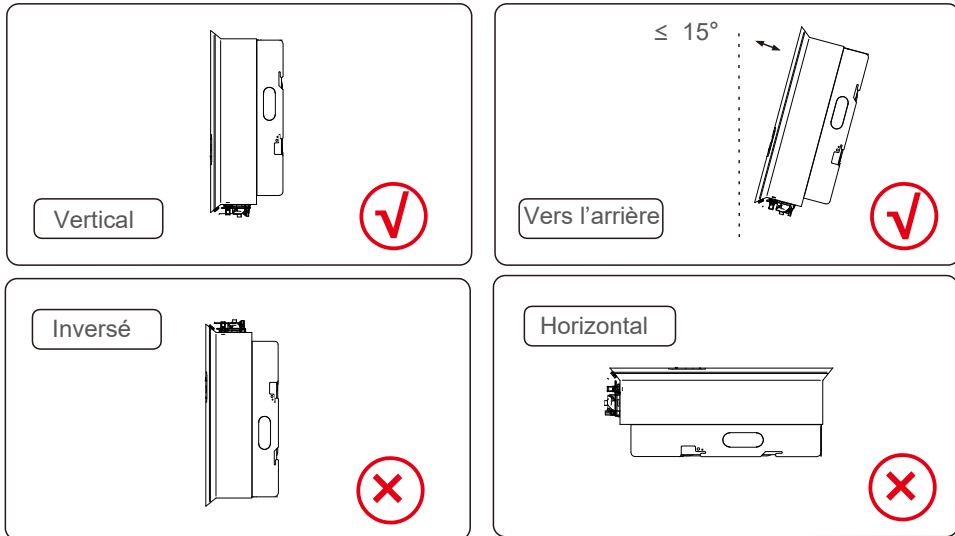
Figure 5.1 Lieux d'installation recommandés



REMARQUE :

Rien ne doit être stocké sur ou placé contre l'onduleur.

5. Installation



- La visibilité des voyants d'état LED et de l'écran LCD doit être prise en compte.
- Installez verticalement (+/-5°) ou incliné vers l'arrière (<= 15°).
- Ne montez pas l'onduleur sur le mur incliné vers l'avant. Ne montez pas l'onduleur à l'horizontale.

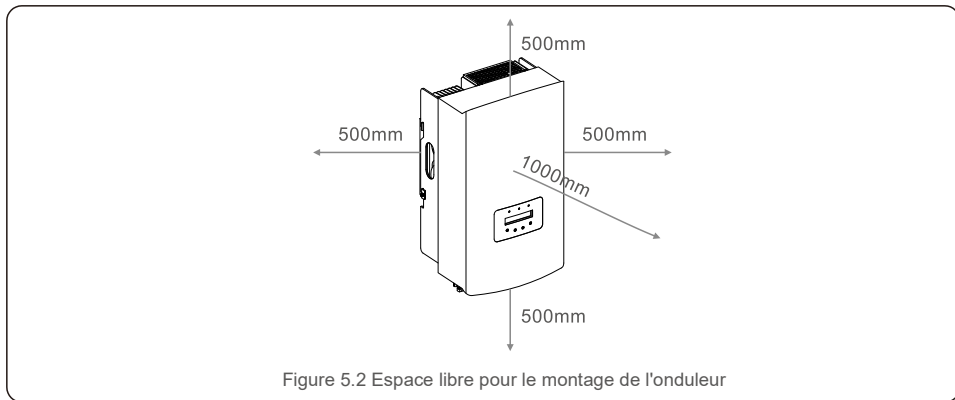


Figure 5.2 Espace libre pour le montage de l'onduleur

- La température du dissipateur thermique de l'onduleur peut s'élever à 167 °F/75 °C.
- L'onduleur est conçu pour travailler dans un environnement extrême avec une plage de température de fonctionnement de :
-15 °F/ -25 °C à 149 °F/65 °C.
- Lorsqu'un ou plusieurs onduleurs sont installés au même endroit, un dégagement minimum de 500 mm doit être maintenu entre chaque onduleur ou tout autre objet. Le bas de l'onduleur doit avoir un dégagement de 500 mm par rapport au sol.

5. Installation

5.2 Montage de l'onduleur

Dimensions du support de montage :

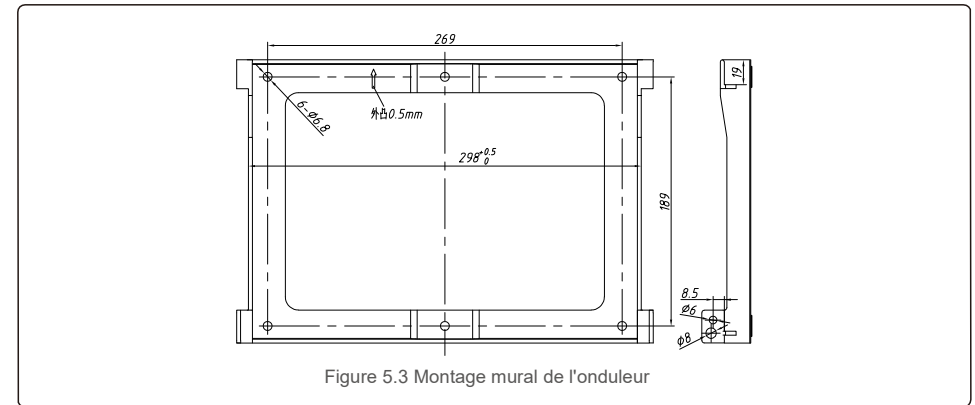


Figure 5.3 Montage mural de l'onduleur

Reportez-vous aux figures 5.4 et 5.5. L'onduleur doit être monté verticalement. Les étapes de montage de l'onduleur sont les suivantes :

1. Reportez-vous à la figure 5.4. Effectuez des trous pour les chevilles en fonction du diamètre du trou du support (Fisher HJ0108 10*50mm tubulaire extensible pour vis taraudeuses à tête hexagonale creuse ST6.3*60), en utilisant un perceuse à percussion avec un foret de 10 mm. Les trous doivent être bien perpendiculaires au mur. La profondeur de perçage des est de 60 mm.

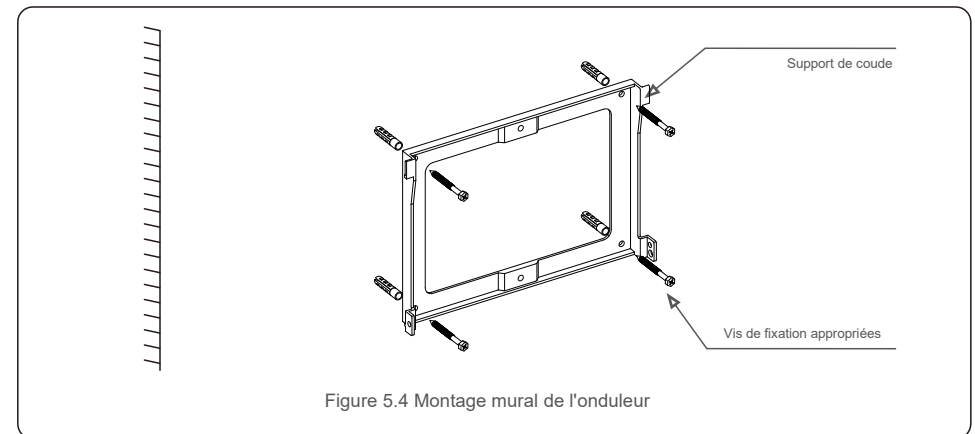


Figure 5.4 Montage mural de l'onduleur

2. Assurez-vous que le support est bien à l'horizontale, Et que les repères des trous de montage (sur la figure 3.6) sont correctement marqués. Percez les trous dans le mur au niveau des marques.
3. Utilisez les chevilles à expansion appropriées pour fixer le support au mur.

5. Installation

5. Installation



AVERTISSEMENT :

L'onduleur doit être monté à la verticale.

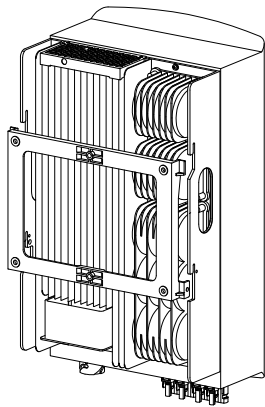


Figure 5.5 Installation de l'onduleur

4. Soulevez l'onduleur et accrochez-le au support et fixez les deux côtés de l'onduleur avec des vis de verrouillage (accessoires).

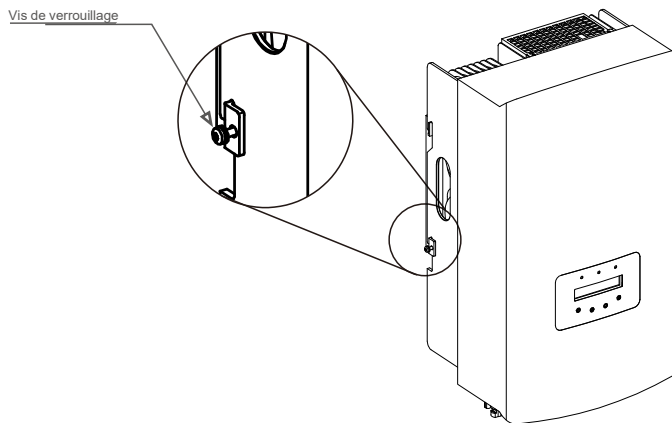


Figure 5.6 Fixation de l'onduleur

5. Support antivol (en option)

La fonction de verrouillage antivol (fournie par l'utilisateur) permet à l'onduleur d'être fixé au support pour éviter le vol. Le verrou doit mesurer 5 mm (le diamètre du trou de verrouillage) et doit être de préférence en acier inoxydable.

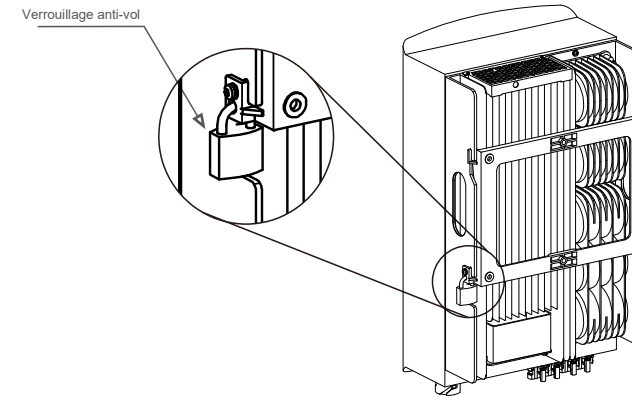


Figure 5.7 Installer le verrou de sécurité

5.3 Branchements électriques

L'onduleur est doté d'un bornier à connexion rapide, de sorte que le couvercle supérieur n'a pas besoin d'être ouvert pendant le branchement électrique. La signification des symboles de la partie inférieure de l'onduleur est expliquée dans le tableau 5.1 ci-dessous. Toutes les connexions électriques sont conformes aux normes locales ou nationales.

+	Borne d'entrée CC positive
-	Borne d'entrée CC négative
DC 1	Borne d'entrée CC
DC 2	Borne d'entrée CC
Commutateur CC	Commutateur des bornes d'entrée CC
COM	RJ45 et bornier pour port de communication RS485
GRID	Borne de connexion du réseau

Tableau 5.1 Symboles des branchements électriques

Le raccordement électrique de l'onduleur doit suivre les étapes suivantes :

1. Éteignez l'interrupteur principal (CA) de l'alimentation du réseau.
2. Éteignez l'isolateur CC.
3. Assemblez le connecteur d'entrée PV à l'onduleur.

5. Installation

5.3.1 Mise à la terre

Pour protéger efficacement l'onduleur, deux méthodes de mise à la terre doivent être suivies.
Connectez le câble de mise à la terre CA (veuillez vous référer à la section 5.3.3).
Connectez la borne de mise à la terre externe.

Pour connecter la borne de mise à la terre sur le dissipateur de chaleur, veuillez suivre les étapes suivantes :

- 1) Préparez le câble de mise à la terre : nous vous recommandons d'utiliser le câble extérieur à âme en cuivre $\geq 16 \text{ mm}^2$.
- 2) Préparez les terminaux OT : M6.



Important :

Lorsque plusieurs onduleurs sont utilisés en parallèle, connectez-les tous au même point de mise à la terre afin d'éliminer la possibilité d'un potentiel de tension entre les mises à la terre de chaque onduleur.

- 3) Dénudez l'isolant du câble de mise à la terre sur une longueur appropriée (voir la figure 5.8).

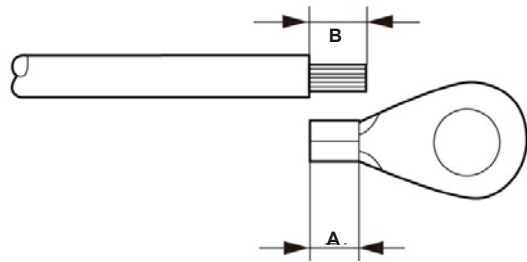


Figure 5.8 Longueur appropriée



Important :

B (longueur de dénudage de l'isolant) est de 2 mm à 3 mm plus long que A (zone de sertissage des bornes du câble OT) 2 mm~3 mm.

- 4) Insérez le fil dénudé dans la zone de sertissage de la borne OT et utilisez la pince hydraulique pour serrer la borne sur le fil (voir la figure 5.9).

5. Installation

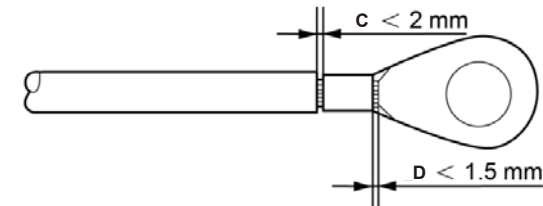


Figure 5.9 Dénuder le fil



Important :

Après avoir serti la borne sur le fil, inspectez la connexion pour vous assurer que la borne est solidement sertie sur le fil.

- 5) Retirez la vis du point de mise à la terre du dissipateur de chaleur.
- 6) Connectez le câble de mise à la terre au point de mise à la terre du dissipateur thermique et serrez la vis de mise à la terre avec un couple de 3 Nm (voir la figure 5.10).

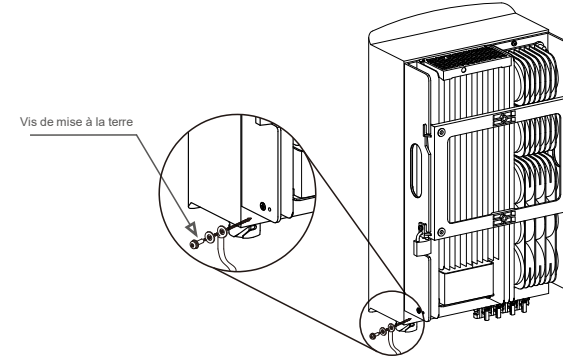


Figure 5.10 Câble fixé



Important :

Pour améliorer les performances anti-corrosion, après l'installation du câble de mise à la terre, il est préférable d'appliquer du silicone ou de la peinture pour le protéger.

5. Installation

5. Installation

5.3.2 Connexion du côté PV de l'onduleur



Avant de connecter l'onduleur, assurez-vous que la tension de circuit ouvert du panneau PV est dans la limite de l'onduleur.



Avant la connexion, veuillez vous assurer que la polarité de la tension de sortie du panneau PV corresponde aux symboles « DC+ » et « DC- ».



Avant de connecter l'onduleur, assurez-vous que la tension de circuit ouvert du panneau PV est dans la limite de l'onduleur.

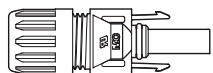


Figure 5.11 Connecteur CC+

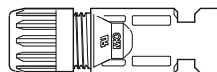


Figure 5.12 Connecteur CC-



Veuillez utiliser un câble CC approuvé pour le système PV.

Type de câble	Section transversale (mm ²)	
	Plage	Valeur recommandée
Câble PV générique de l'industrie(modèle : PV1-F)	4,0 ~ 6,0 (12~10 AWG)	4,0 (12 AWG)

Les étapes pour assembler les connecteurs CC sont les suivantes :

1. Dénudez le fil CC sur environ 7 mm et démontez l'écrou borgne du connecteur (voir la figure 5.13)
2. Insérez le fil dans l'écrou borgne du connecteur et la broche de contact (voir la figure 5.14)
3. Sertissez la broche de contact sur le fil à l'aide d'une pince à sertir appropriée (voir la figure 5.15)
4. Insérez le connecteur métallique dans le haut du connecteur et serrez l'écrou avec un couple de 2,5 à 3 Nm (voir la figure 5.16).

5. Mesurez la tension PV de l'entrée CC avec un multimètre, vérifiez la polarité du câble d'entrée CC (voir la figure 5.17) et assurez-vous que chaque chaîne de tension PV se trouve dans la plage de fonctionnement de l'onduleur. Connectez le connecteur CC à l'onduleur jusqu'à ce qu'un léger clic indique que la connexion est réussie (voir la figure 5.18)

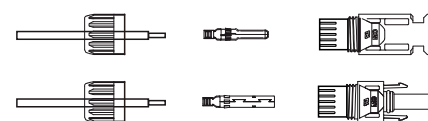


Figure 5.13 Démontez l'écrou borgne du connecteur

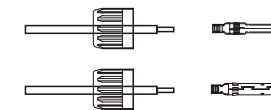


Figure 5.14 Insérez le fil dans l'écrou borgne du connecteur et dans la broche de contact

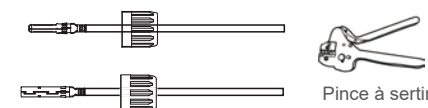


Figure 5.19 Sertissez la broche de contact sur le fil

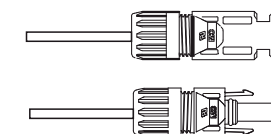


Figure 5.16 Connecteur avec écrou borgne vissé

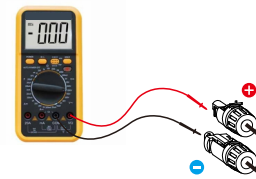


Figure 5.17 Mesure au multimètre

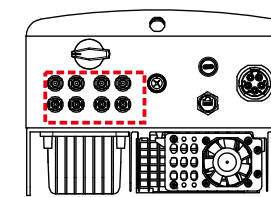


Figure 5.18 Connectez les connecteurs CC à l'onduleur



Attention :

Si, par inadvertance, vous connectez les entrées CC de manière inversée, ou si l'onduleur est défectueux ou ne fonctionne pas correctement, n'éteignez PAS l'interrupteur CC, car cela endommagerait l'onduleur et entraînerait même un incendie.

Les étapes à suivre sont les suivantes :

*Utilisez un ampèremètre à pince pour mesurer le courant de chaîne CC.

*S'il est supérieur à 0,5 A, veuillez attendre que l'irradiance solaire diminue jusqu'à ce que le courant descende en dessous de 0,5 A.

*Seulement une fois que le courant est inférieur à 0,5 A, vous pouvez désactiver les interrupteurs CC et déconnecter les chaînes PV.


Veuillez noter que les dommages dus à des opérations incorrectes ne sont pas couverts par la garantie de l'onduleur.

5. Installation

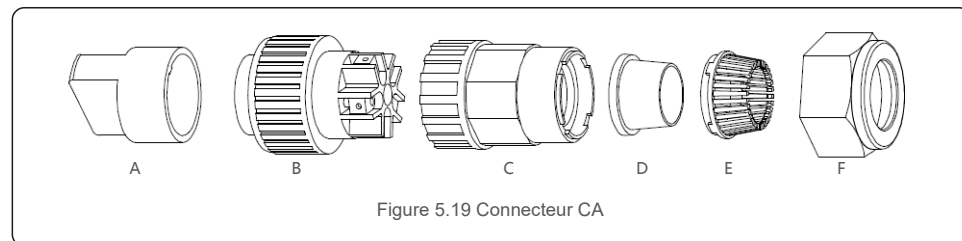
5. Installation

5.3.3 Connecter le côté réseau de l'onduleur

Pour toutes les connexions CA, un câble 6-16 mm², YJV-0,6/1 kV est nécessaire. Veuillez vous assurer que la résistance du câble est inférieure à 1,5 Ohm. Si le fil mesure plus de 20 m, préférez un câble de 10 à 16 mm².

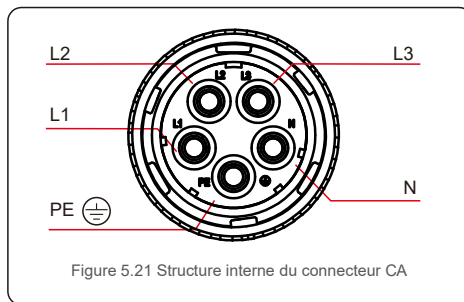
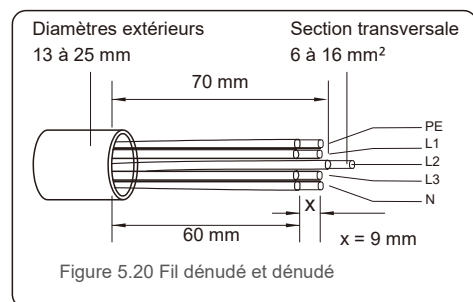


L'intérieur du connecteur CA signale cinq ports de connexion « L1 », « L2 », « L3 », « N » et « PE ⊕ » (voir Figure 5.21). Trois fils de phases sont respectivement connectés aux bornes « L1 », « L2 » et « L3 » ; le fil de terre se connecte au « PE ⊕ » ; le fil neutre se connecte à la borne « N » :



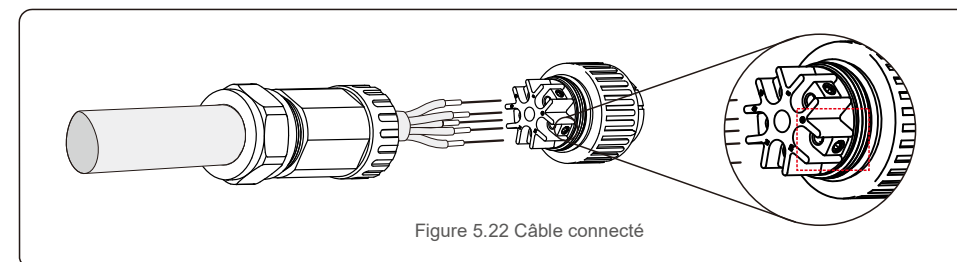
	Lettre	Description	
Accessoires	A	Fixation en plastique (installation auxiliaire)	
Connecteur CA	B	Élément de douille	
	C	Adaptateur	
	D*	Joint d'étanchéité	Joint d'étanchéité (épais) pour câble de 12 à 18 mm Joint d'étanchéité (mince) pour câble 16 à 21 mm
	E	Boîtier de fixation	
	F	Écrou de blocage	


*L'ensemble des connecteurs CA a deux bagues d'étanchéité, veuillez vous référer aux différents diamètres de câble pour sélectionner la bague d'étanchéité correspondante.




Les étapes d'installation du connecteur de borne de réseau AC sont les suivantes :

A) Dénudez le manchon isolant du câble sur 70 mm, de sorte que le cuivre dénudé atteigne 9 mm. Passez le câble à travers l'écrou et le manchon de l'élément de douille, insérez les bornes correspondantes et serrez avec une clé Allen (voir figure 5.22). Le couple est de 1,8 à 2,0 Nm.

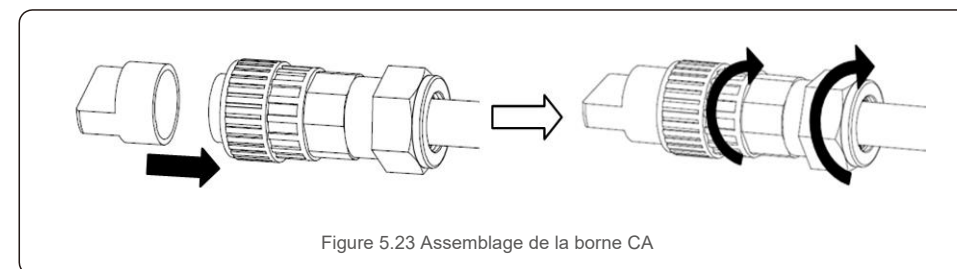




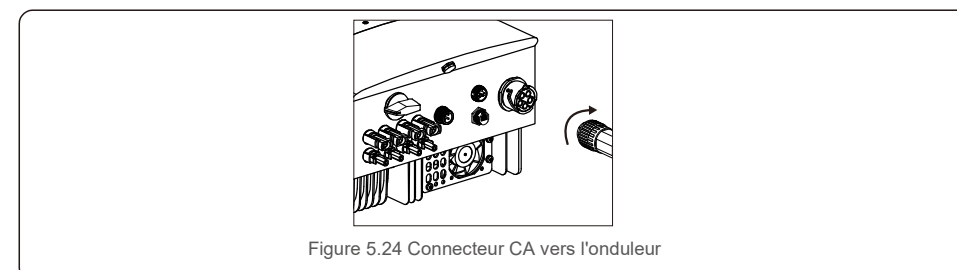
Serrez le câble avec une clé Allen de 3,0 mm (mis en évidence dans le rectangle en pointillés, voir figure 5.22). La vis Allen peut facilement tomber, ne la dévissez pas complètement.



B) Fixez le support en plastique (serrage auxiliaire) dans l'élément de douille, serrez l'adaptateur dans l'élément de douille, puis serrez l'écrou de blocage avec un couple de 3 à 4 Nm (voir figure 5.23).



C) Connectez le connecteur CA à l'onduleur, puis serrez le connecteur CA dans le sens des aiguilles d'une montre (voir figure 5.24), jusqu'à ce qu'un léger clic indique que la connexion a réussi.



5. Installation

5.3.4 Dispositif max. de protection contre les surintensités (OCPD)

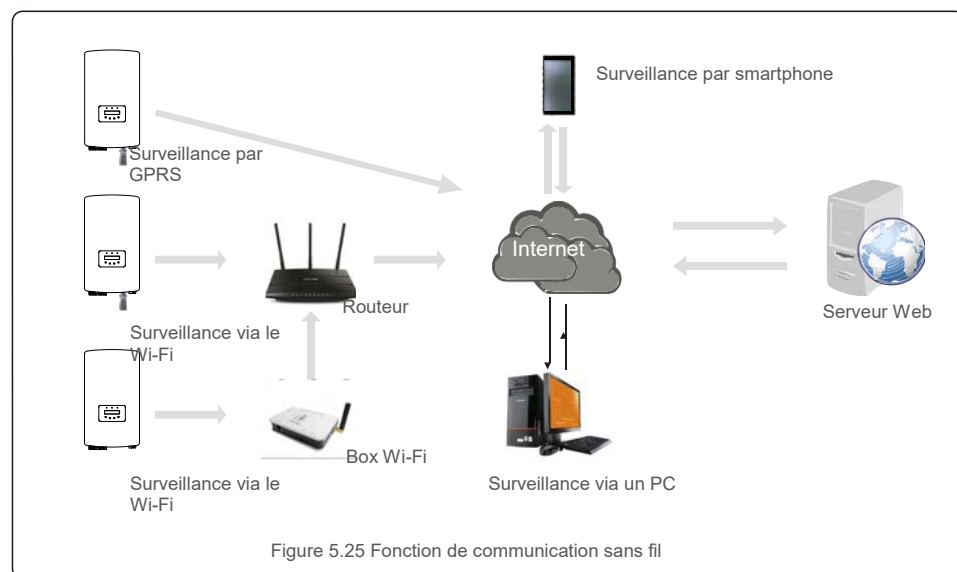
Pour protéger les conducteurs de connexion au réseau CA de l'onduleur, Solis recommande d'installer des disjoncteurs qui protègent contre les surintensités. Le tableau suivant définit les valeurs nominales OCPD pour les onduleurs triphasés 12-20 kW de Solis.

Onduleur	Tension nominale (V)	Courant nominal de ti (A)	Courant pour dispositif de protection (A)
Solis-3P12K-4G	220/380, 230/400	18,2/17,3	32
Solis-3P15K-4G	220/380, 230/400	22,8/21,7	32
Solis-3P17K-4G	220/380, 230/400	25,8/24,6	40
Solis-3P20K-4G	220/380, 230/400	30,4/28,9	40
Solis-3P10K-4G-LV	208/220/240	26,2	40

Tableau 5.2 Classement du réseau OCPD

5.3.5 Connexion de surveillance de l'onduleur

L'onduleur peut être surveillé par Wi-Fi ou GPRS. Tous les appareils de communication Solis sont optionnels (figure 5.25). Pour les instructions de connexion, veuillez vous référer aux manuels d'installation du dispositif de surveillance Solis.



5. Installation

5.3.6 Connexion du compteur (en option)

L'onduleur peut fonctionner avec un compteur intelligent triphasé pour obtenir une fonction de gestion de la puissance d'exportation et/ou une fonction de surveillance de la consommation sur 24 heures.



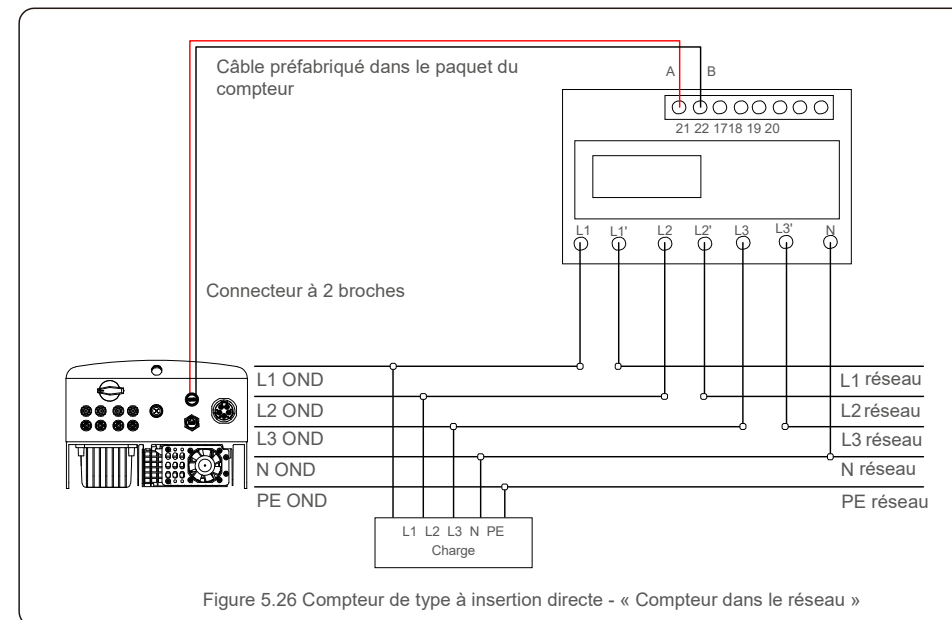
REMARQUE

Pour réaliser la fonction de gestion de puissance d'exportation, le compteur intelligent peut être installé du côté du réseau ou du côté de la charge.
 Pour obtenir la fonction de surveillance de la consommation 24 heures sur 24, le compteur intelligent ne peut être installé que du côté du réseau.

Deux types de compteurs sont pris en charge :

Compteur de type à insertion directe - Courant d'entrée maximal 80 A (DTSD1352-Type à insertion directe). Compteur de type CT externe - Des CT 150 A/5 A sont fournis (DTSD1352-Type CT externe). Le client peut passer la commande d'un compteur approprié auprès des vendeurs Solis.

Vous trouverez ci-dessous les schémas de connexion de différents compteurs se connectant à différents emplacements. Paramètres détaillés veuillez vous référer à la section 7.5.12



5. Installation

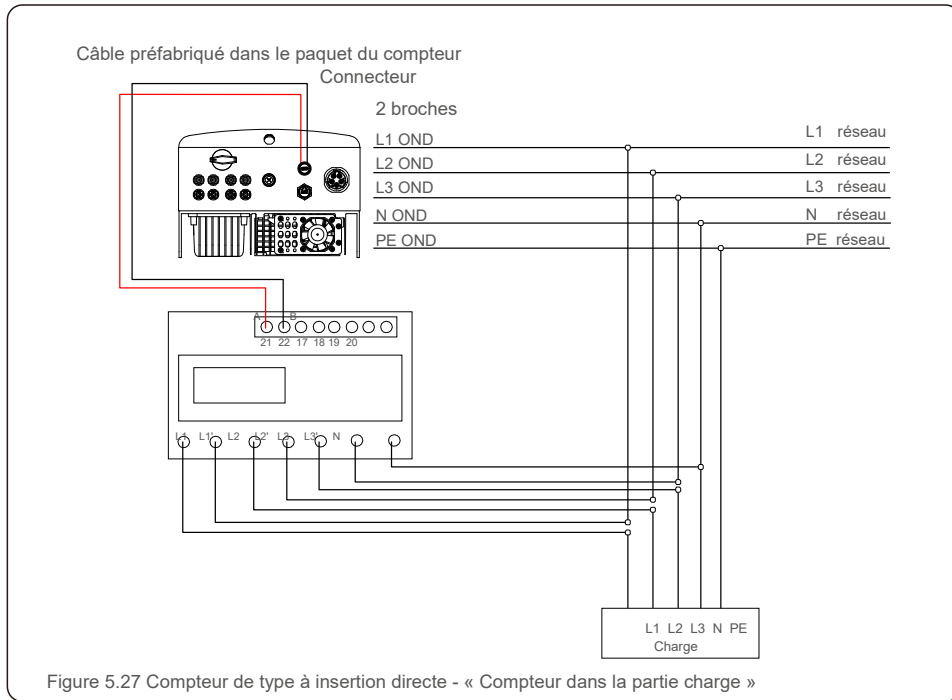


Figure 5.27 Compteur de type à insertion directe - « Compteur dans la partie charge »

5. Installation

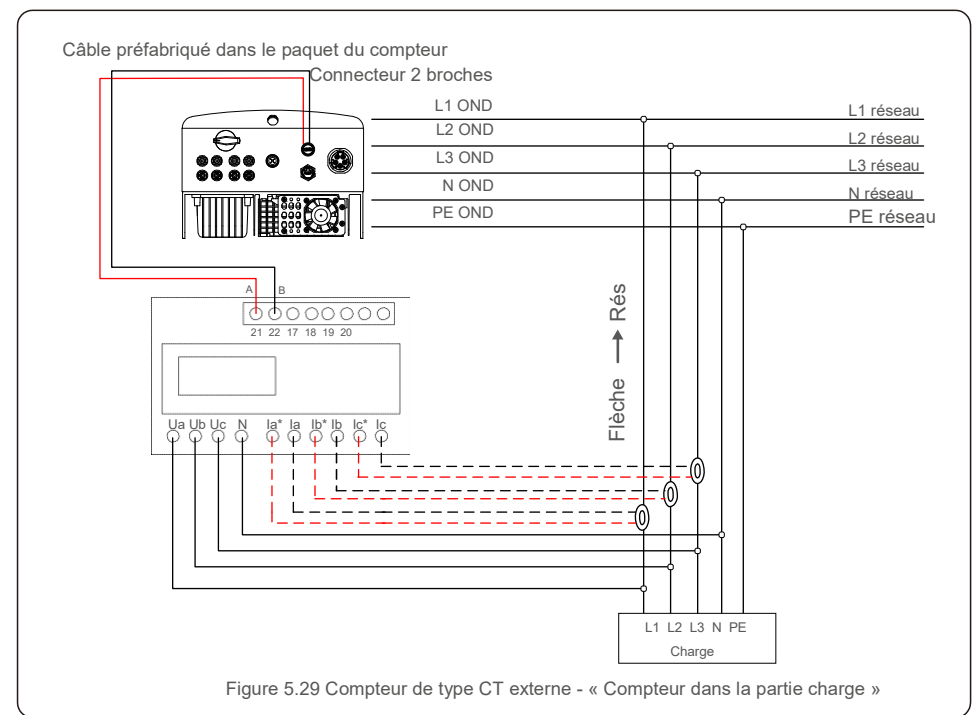


Figure 5.29 Compteur de type CT externe - « Compteur dans la partie charge »

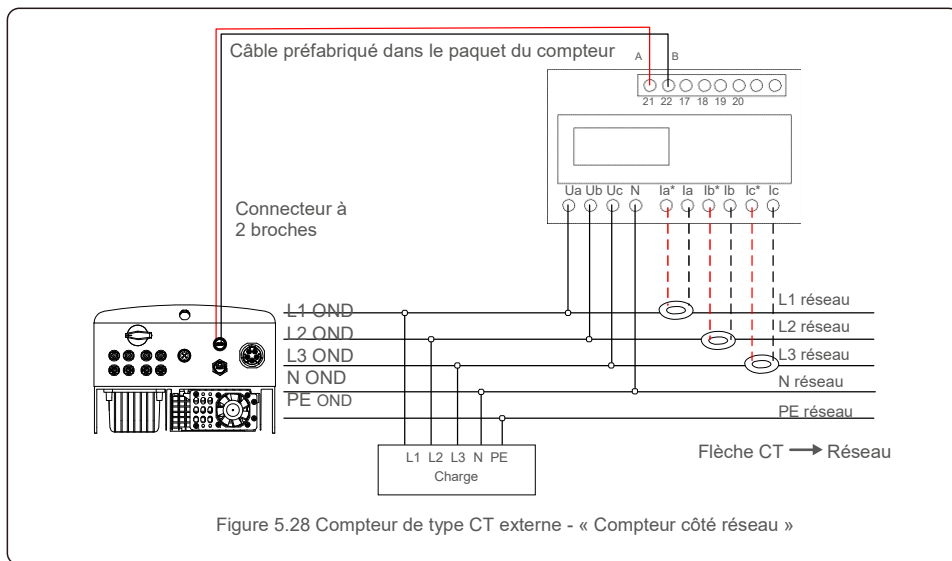


Figure 5.28 Compteur de type CT externe - « Compteur côté réseau »

5. installation

5.3.7 Connexion de l'interface logique (pour le R.-U. et la Belgique)

L'interface logique est requise par les réglementations locales au Royaume-Uni et en Belgique et peut être actionnée par un simple interrupteur ou contacteur. Lorsque l'interrupteur est fermé, l'onduleur peut fonctionner normalement. Lorsque l'interrupteur est ouvert, l'onduleur réduit sa puissance de sortie à zéro en 5 seconde. Les broches 5 et 6 de la borne RJ45 sont utilisées pour la connexion de l'interface logique.

Veillez suivre les étapes ci-dessous pour assembler le connecteur RJ45.

1. Insérez le câble réseau dans la borne de connexion de communication RJ45.



Figure 5.30 Bornes de connexion de communication RJ45

2. Utilisez le dénudeur de fils réseau pour dénuder la couche isolante du câble de communication. Selon la séquence de ligne standard de la figure 5.31, connectez le fil à la prise RJ45, puis utilisez une pince à sertir pour serrer le câble réseau.

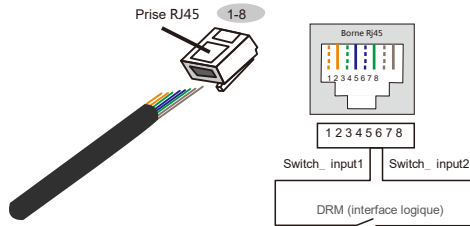


Figure 5.31 Dénudez la couche isolante et connectez le câble à la prise RJ45

3. Connectez la prise RJ45 au DRM (interface logique).

Après la connexion du câble, veuillez vous référer au chapitre 7.5.8.1 pour activer la fonction d'interface logique.

6. Démarrage et arrêt

6.1 Démarrer l'onduleur

Pour démarrer l'onduleur, il est important de suivre scrupuleusement les étapes suivantes :

1. Commencez par mettre en marche l'interrupteur principal (CA) de l'alimentation réseau.
2. Mettez l'interrupteur CC sur ON. Si la tension des panneaux PV est supérieure à la tension de démarrage, l'onduleur s'initialise. La LED d'alimentation rouge s'allume.
3. Lorsque le côté CC et le côté CA alimentent tous deux l'onduleur, celui-ci est prêt à générer de l'énergie. Dans un premier temps, l'onduleur vérifie ses paramètres internes et les paramètres du réseau CA, pour s'assurer qu'ils sont dans les limites acceptables. Dans le même temps, la LED verte clignote et l'écran LCD affiche les informations d'INITIALISATION.
4. Après 30 à 300 secondes (selon les exigences locales), l'onduleur commence à produire de l'énergie. La LED verte reste allumée en permanence et l'écran LCD affiche « GENERATING ».



AVERTISSEMENT :

Ne touchez pas la surface lorsque l'onduleur fonctionne. Il peut être chaud et provoquer des brûlures.

6.2 Arrêter l'onduleur

Pour arrêter l'onduleur, suivez scrupuleusement les étapes suivantes :

1. Éteignez l'interrupteur secteur.
2. Placez l'interrupteur CC de l'onduleur en position « OFF ».
3. Retirez les lignes CC positives et négatives et retirez les lignes CA.

7. Fonctionnement

En fonctionnement normal, l'écran LCD affiche alternativement la puissance de l'onduleur et l'état de fonctionnement (voir la figure 7.1). Vous pouvez faire défiler l'écran manuellement en appuyant sur les touches UP/DOWN. Appuyez sur la touche ENTER pour accéder au menu principal.

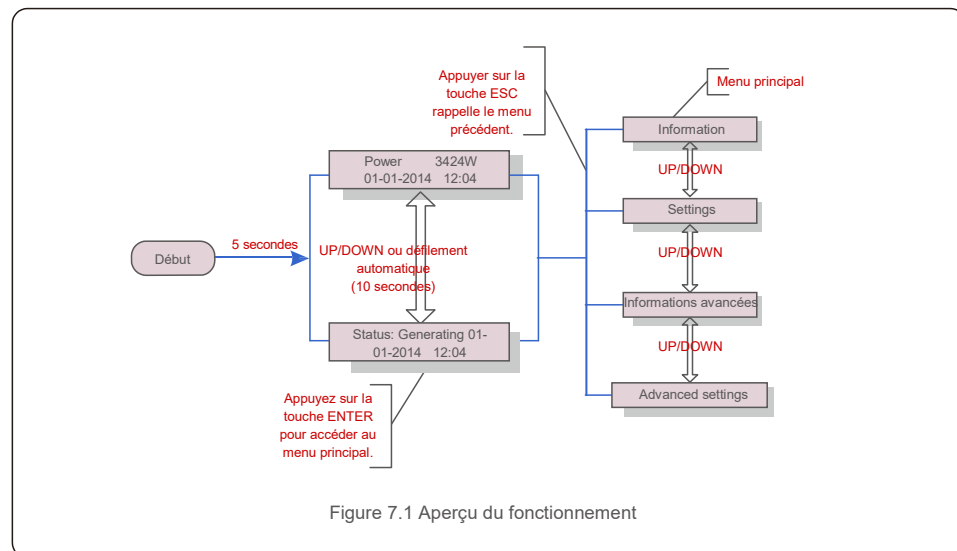


Figure 7.1 Aperçu du fonctionnement

7.1 Menu principal

Le menu principal comporte quatre sous-menus (voir la figure 7.1) :

1. Information
2. Settings
3. Advanced Info.
4. Advanced Settings

7.2 Informations

Le menu principal de l'onduleur Solis triphasé 4G permet d'accéder aux données et informations opérationnelles. Les informations sont affichées en sélectionnant « Information » dans le menu puis en faisant défiler vers le haut ou vers le bas.

7. Fonctionnement

Affichage	Durée	Description
V_DC1 350.8V I_DC1 5.1A	10 s	V_DC1 : affiche la valeur de tension de l'entrée 01. I_DC1 : affiche la valeur du courant de l'entrée 01.
V_DC2 350.8V I_DC2 5.1A	10 s	V_DC2 : affiche la valeur de tension de l'entrée 02. I_DC2 : affiche la valeur du courant de l'entrée 02.
V_A 230.4V I_A 8.1A	10 s	V_A : affiche la valeur de tension du réseau. I_A : affiche la valeur du courant du réseau.
V_C 230.4V I_C 8.1A	10 s	V_C : affiche la valeur de tension du réseau. I_C : affiche la valeur du courant du réseau.
Status: Generating Power: 1488W	10 s	Status : affiche l'état instantané de l'onduleur. Power : affiche la valeur de la puissance de sortie instantanée.
Grid Frequency F_Grid 50.06Hz	10 s	F_Grid : affiche la valeur de fréquence du réseau.
Total Energy 0258458 kwh	10 s	Valeur énergétique totale produite.
This Month: 0123kwh Last Month: 0123kwh	10 s	This Month : énergie totale produite ce mois-ci. Last Month : énergie totale produite le mois dernier.
Today: 15.1kwh Yesterday: 13.5kwh	10 s	Today : énergie totale produite aujourd'hui. Yesterday : énergie totale produite hier.
Onduleur N/S 00000000000000	10 s	Affiche le numéro de série de l'onduleur.

Tableau 7.1 Liste des informations

7.2.1 Écran de verrouillage

Appuyer sur la touche ESC permet de revenir au menu principal. Appuyer sur la touche ENTER verrouille (Figure 7.2 (a)) ou déverrouille (Figure 7.2 (b)) l'écran.

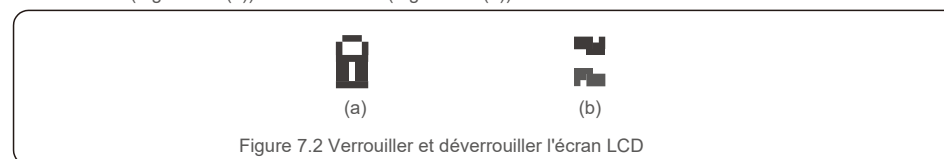


Figure 7.2 Verrouiller et déverrouiller l'écran LCD

7. Fonctionnement

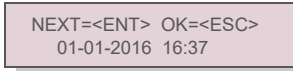
7.3 Settings (Paramètres)

Les sous-menus suivants s'affichent lorsque le menu Settings est sélectionné : 1.Set Time

- 1.Set Time(Définir l'heure)
2. Set Address

7.3.1 Set Time (Définir l'heure)

Cette fonction permet de régler l'heure et la date. Lorsque cette fonction est sélectionnée, l'écran LCD affiche un écran comme illustré à la figure 7.3.



NEXT=<ENT> OK=<ESC>
01-01-2016 16:37

Figure 7.3 Régler l'heure

Appuyez sur les touches UP/DOWN pour régler l'heure et la date. Appuyez sur la touche ENTER pour passer d'un chiffre au suivant (de gauche à droite). Appuyez sur la touche ESC pour enregistrer les paramètres et revenir au menu précédent.

7.3.2 Set Adresse (Définir l'adresse)

Cette fonction est utilisée pour définir l'adresse lorsque plusieurs onduleurs sont connectés au moniteur. Le numéro d'adresse peut être attribué de « 01 » à « 99 » (voir Figure 7.4). Le numéro d'adresse par défaut de l'onduleur triphasé Solis est « 01 ».



YES=<ENT> NO=<ESC>
Set Address: 01

Figure 7.4 Définir l'adresse

Appuyez sur les touches UP/DOWN pour définir l'adresse. Appuyez sur la touche ENTER pour enregistrer les paramètres. Appuyez sur la touche ESC pour annuler les modifications et revenir au menu précédent.

7.4 Advanced Info (Informations avancées, réservées aux techniciens)

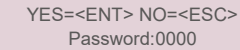


REMARQUE :

L'accès à cette zone est réservé aux techniciens pleinement qualifiés et accrédités. Entrez dans le menu « Advanced Info. » et « Advanced settings » (mot de passe requis).

7. Fonctionnement

Sélectionnez « Advanced Info. » dans le menu principal. L'écran aura besoin du mot de passe comme illustré ci-dessous :



YES=<ENT> NO=<ESC>
Password:0000

Figure 7.5 Entrer le mot de passe

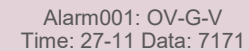
Après avoir entré le mot de passe correct, le menu principal affichera un écran et pourra accéder aux informations suivantes.

- 1.Alarm Message
2. Running message
- 3.Version
4. Daily Energy
5. Monthly Energy
6. Yearly Energy
7. Daily Record
- 8.Communication Data
- 9.Warning Message

Vous pouvez faire défiler l'écran manuellement en appuyant sur les touches UP/DOWN. Appuyez sur la touche ENTER pour accéder à un sous-menu. Appuyez sur la touche ESC pour revenir au menu principal.

7.4.1 Alarm Message (Message d'alarme)

L'écran affiche les 100 derniers messages d'alarme (voir la figure 7.6). Vous pouvez faire défiler les écrans manuellement en appuyant sur les touches UP/DOWN. Appuyez sur la touche ESC pour revenir au menu principal.



Alarm001: OV-G-V
Time: 27-11 Data: 7171

Figure 7.6 Message d'alarme

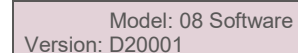
7.4.2 Running Message (Message d'exécution)

Cette fonction permet à la personne chargée de la maintenance de recevoir un message de fonctionnement. Par exemple, la température interne, la norme n° 1, 2, etc.

Vous pouvez faire défiler les écrans manuellement en appuyant sur les touches UP/DOWN.

7.4.3 Version

L'écran affiche la version du modèle et la version du logiciel de l'onduleur (voir Figure 7.7).



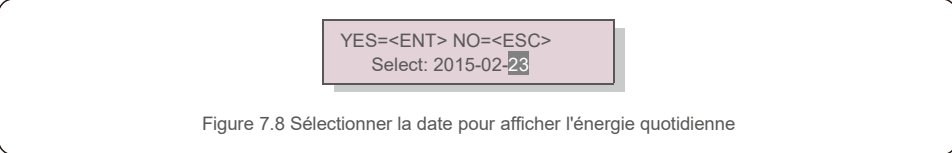
Model: 08 Software
Version: D20001

Figure 7.7 Version du modèle et version du logiciel

7. Fonctionnement

7.4.4 Daily Energy (Énergie quotidienne)

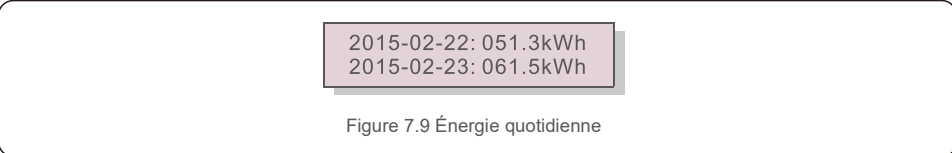
La fonction sert à vérifier la production d'énergie pour le jour sélectionné.



```
YES=<ENT> NO=<ESC>
Select: 2015-02-23
```

Figure 7.8 Sélectionner la date pour afficher l'énergie quotidienne

Appuyez sur la touche DOWN pour déplacer le curseur sur le jour, le mois et l'année. Appuyez sur la touche UP pour modifier le chiffre. Appuyez sur ENTER une fois la date définie.



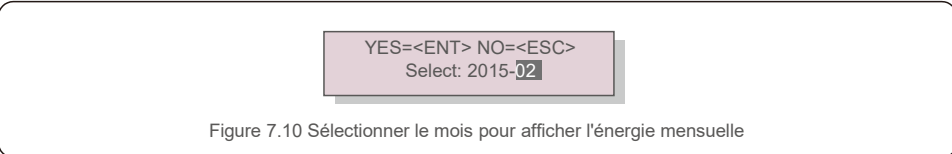
```
2015-02-22: 051.3kWh
2015-02-23: 061.5kWh
```

Figure 7.9 Énergie quotidienne

Appuyez sur la touche UP/DOWN pour passer d'une date à une autre.

7.4.5 Monthly Energy (Énergie mensuelle)

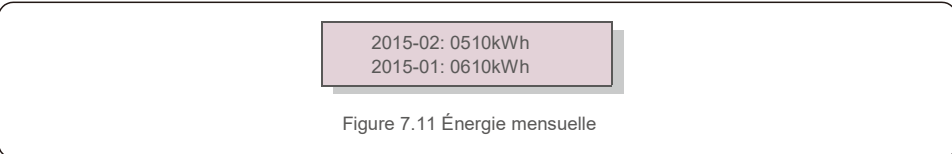
La fonction sert à vérifier la production d'énergie pour le mois sélectionné.



```
YES=<ENT> NO=<ESC>
Select: 2015-02
```

Figure 7.10 Sélectionner le mois pour afficher l'énergie mensuelle

Appuyez sur la touche DOWN pour déplacer le curseur sur le jour et le mois. Appuyez sur la touche UP pour modifier le chiffre. Appuyez sur ENTER une fois la date définie.



```
2015-02: 0510kWh
2015-01: 0610kWh
```

Figure 7.11 Énergie mensuelle

Appuyez sur la touche UP/DOWN pour déplacer une date par rapport à une autre.

7. Fonctionnement

7.4.6 Yearly Energy (Énergie annuelle)

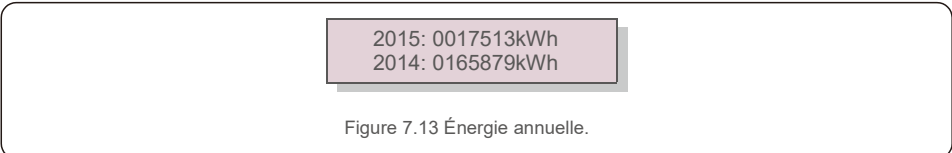
La fonction sert à vérifier la production d'énergie pour l'année sélectionnée.



```
YES=<ENT> NO=<ESC>
Select: 2015
```

Figure 7.12 Sélectionner l'année pour afficher l'énergie annuelle

Appuyez sur la touche DOWN pour déplacer le curseur sur le jour et l'année. Appuyez sur la touche UP pour modifier le chiffre. Appuyez sur ENTER une fois la date définie.



```
2015: 0017513kWh
2014: 0165879kWh
```

Figure 7.13 Énergie annuelle.


Appuyez sur la touche UP/DOWN pour passer d'une date à l'autre.

7.4.7 Daily Record (Enregistrement quotidien)

L'écran affiche l'historique des modifications des paramètres. Uniquement pour le personnel de maintenance.

7.4.8 Communication Data (Données de communication)

L'écran affiche les données internes de l'onduleur (voir la figure 7.14), réservées aux techniciens de maintenance.




```
01-05: 01 25 E4 9D AA
06-10: C2 B5 E4 9D 55
```

Figure 7.14 Données de communication

7.4.9 Warning Message

L'écran affiche les 100 derniers messages d'alarme (voir la figure 7.15). Vous pouvez faire défiler les écrans manuellement en appuyant sur les touches UP/DOWN. Appuyez sur la touche ESC pour revenir au menu principal.



```
Msg000:
T: 00- 00 00: 00 D: 0000
```

Figure 7.15 Message d'avertissement

7. Fonctionnement

7.5 Paramètres avancés (réservés aux techniciens)



REMARQUE :

L'accès à cette zone est réservé aux techniciens pleinement qualifiés et accrédités. Veuillez suivre la figure 7.4 pour entrer le mot de passe et accéder à ce menu.

Sélectionnez Advanced Settings dans le menu principal pour accéder aux options suivantes :

1. Select Standard
2. Grid ON/OFF
3. 24H Switch
4. Clear Energy
5. Reset Password
6. Power Control
7. Calibrate Energy
8. Special Settings
9. STD. Mode Settings
10. Restore Settings
11. HMI Update
12. Internal EPM Set
13. External EPM set
14. Restart HMI
15. Debug Parameter
16. DSP Update
17. Compensation Set

7.5.1 Selecting Standard (Sélection de la norme)

Cette fonction est utilisée pour sélectionner la norme de référence du réseau (voir la figure 7.16).

YES=<ENT> NO=<ESC>
Standard:G59/3

Figure 7.16

Appuyez sur les touches UP/DOWN pour sélectionner la norme G59/3, UL-480V, VDE0126, AS4777-15, AS4777-02, CQC380A, ENEL, UL-380V, MEX-CFE, C10/11 et la fonction « User-Def ».

Appuyez sur la touche ENTER pour confirmer le réglage.

Appuyez sur la touche ESC pour annuler les modifications et revenir au menu précédent.



REMARQUE :

Cette fonction est réservée aux techniciens uniquement.

La sélection du menu « User-Def » donne accès au sous-menu suivant (voir la figure 7.17),

— OV-G-V1 : 260 V
OV-G-V1-T : 1 S

Figure 7.17



REMARQUE :

La fonction « User-Def » ne peut être utilisée que par le technicien de maintenance et doit être autorisée par le fournisseur d'énergie local.

7.Fonctionnement

Vous trouverez ci-dessous la plage de réglage pour « User-Def ». En utilisant cette fonction, les limites peuvent être modifiées manuellement.

OV-G-V1 : 220-290 V

OV-G-V1-T : 0,1-9 S

OV-G-V2 : 220-290 V

OV-G-V2-T : 0,1-1 S

UN-G-V1 : 90-210 V

UN-G-V1-T : 0,1-9 S

UN-G-V2 : 90-210 V

UN-G-V2-T : 0,1-1 S UN-G-F2-T : 0,1-9 S

T-Démarrage : 10-600 S T-

Restauration : 10-600 S

OV-G-F1 : 50,2-53 Hz(60,2-64 Hz)

OV-G-F1-T : 0,1-9 S

OV-G-F2 : 50,2-53 Hz (60,2-64 Hz)

OV-G-F2-T : 0,1-9 S

UN-G-F1 : 47-49,5 Hz (56-59,8 Hz)

UN-G-F1-T : 0,1-9 S

UN-G-F2 : 47-49 Hz (56-59,8 Hz)

Appuyez sur les touches UP/DOWN pour faire défiler les éléments. Appuyez sur la touche ENTER pour modifier l'élément en surbrillance. Appuyez à nouveau sur les touches UP/DOWN pour modifier le réglage. Appuyez sur la touche ENTER pour exécuter le réglage. Appuyez sur la touche ESC pour annuler les modifications et revenir au menu précédent.



REMARQUE

Pour différents pays, la norme de réseau doit être définie comme différente en fonction des exigences locales. En cas de doute, veuillez consulter les techniciens de maintenance Solis pour plus de détails.

7.5.2 Grid ON /OFF (Réseau Marche/Arrêt)

Cette fonction est utilisée pour démarrer ou arrêter la production d'électricité de l'onduleur triphasé Solis (voir la figure 7.18).

Grid ON
Grid OFF

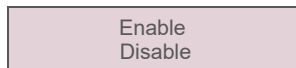
Figure 7.18 Définir réseau Marche/Arrêt

Vous pouvez faire défiler les écrans manuellement en appuyant sur les touches UP/DOWN. Appuyez sur la touche ENTER pour exécuter le réglage. Appuyez sur la touche ESC pour revenir au menu principal.

7. Fonctionnement

7.5.3 24H Switch (Commutateur 24H)

Cette fonction contrôle l'activation ou la désactivation de la fonction de consommation sur 24 heures (voir Figure 7.19).



Enable
Disable

Figure 7.19 Activer/désactiver le commutateur 24H

REMARQUE :



Lorsque cette option est activée, l'écran LCD de l'onduleur sera toujours actif la nuit avec le voyant d'alimentation allumé. Si le réseau est en dysfonctionnement la nuit, le système ne peut pas récupérer même après que le réseau est revenu à la normale, mais les données de consommation seront toujours enregistrées dans le compteur. Jusqu'au lever du soleil, le système recommencera à fonctionner tant que les données du compteur pourront être téléchargées vers le système de surveillance Solis pour calibrer les données de consommation de la charge.

7.5.4 Clear Energy (Effacer les données d'énergie)

La fonction Clear Energy permet de réinitialiser l'historique de rendement de l'onduleur



Ces deux fonctions sont applicables uniquement par le personnel de maintenance. Une mauvaise manipulation empêchera l'onduleur de fonctionner correctement.

7.5.5 Reset Password (Réinitialiser le mot de passe)

Cette fonction est utilisée pour définir le nouveau mot de passe du menu « Advanced info. » et « Advanced information » (voir la figure 7.20).



YES=<ENT> NO=<ESC>
Password: 0000

Figure 7.20 Définir un nouveau mot de passe

Entrez le bon mot de passe avant de définir un nouveau mot de passe. Appuyez sur la touche DOWN pour déplacer le curseur, appuyez sur la touche UP pour corriger la valeur. Appuyez sur la touche ENTER pour exécuter le réglage.

Appuyez sur la touche ESC pour revenir au menu principal.

7. Fonctionnement

7.5.6 Power control (Contrôle de puissance)

La puissance active et réactive peut être réglée via le bouton de réglage de l'alimentation. Il y a 5 éléments pour ce sous-menu :

1. Set output power
2. Set Reactive Power
3. Out_P With Restore
4. Rea_P avec restauration
5. Select PF Curve

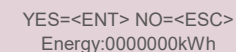


Cette fonction est réservée uniquement au personnel de maintenance. Une mauvaise manipulation empêchera l'onduleur d'atteindre la puissance maximale.

7.5.7 Calibrate Energy (Calibrer l'énergie)

L'entretien ou le remplacement peuvent effacer la valeur de l'énergie totale ou générer une valeur différente.

Cette fonction permet à l'utilisateur de corriger la valeur de l'énergie totale à la même valeur qu'auparavant. Si le site Web de surveillance est utilisé, les données seront automatiquement synchronisées avec ce paramètre.



YES=<ENT> NO=<ESC>
Energy:0000000kWh

Figure 7.20 Calibrer l'énergie

Appuyez sur la touche DOWN pour déplacer le curseur, appuyez sur la touche UP pour corriger la valeur.

Appuyez sur la touche ENTER pour exécuter le réglage. Appuyez sur la touche ESC pour revenir au menu principal.

7.5.8 Special Settings (Paramètres spéciaux)



Cette fonction est réservée uniquement au personnel de maintenance. Une mauvaise manipulation empêchera l'onduleur d'atteindre la puissance maximale.

7.5.9 STD Mode settings (Paramètres du mode STD)

Il y a 5 réglages sous STD. Mode settings.

1. Working mode
2. Power Rate limit
3. Freq. Derate set
4. 10mins OV-G-V set.
5. Initial Settings



Cette fonction est réservée uniquement au personnel de maintenance. Une mauvaise manipulation empêchera l'onduleur d'atteindre la puissance maximale.

7. Fonctionnement

7.5.9.1 Activer les paramètres de l'interface logique

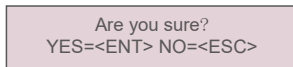
Lorsque vous sélectionnez la norme G98 ou G99 pour utiliser la fonction d'interface logique, veuillez suivre les paramètres ci-dessous pour activer le **DRM**. Le réglage par défaut du DRM est « OFF », si le DRM est réglé sur « ON », mais que l'interface logique n'est pas connectée au commutateur ou que le commutateur est ouvert, l'IHM de l'onduleur affichera « Limit by DRM » et la puissance de sortie de l'onduleur sera limitée à zéro.

1. Sélectionnez **Initial Settings**
2. Sélectionnez **DRM** et réglez-le sur « ON »

7.5.10 Restore Settings (Restaurer les paramètres)

Il y a 5 éléments dans le sous-menu de réglage initial.

Le paramètre de restauration permet de définir tous les Paramètres spéciaux de la section 7.5.8 par défaut. L'écran affiche ce qui suit :



Are you sure?
YES=<ENT> NO=<ESC>

Figure 7.22 Restaurer les paramètres

Appuyez sur la touche ENTER pour enregistrer le paramètre après avoir désactivé le réseau. Appuyez sur la touche ESC pour revenir à la moyenne précédente.

7.5.11 HMI Update (Mise à jour de l'IHM)

Cette fonction est utilisée pour mettre à jour le programme de l'écran LCD.



Cette fonction est réservée uniquement au personnel de maintenance. Une mauvaise manipulation empêchera l'onduleur d'atteindre la puissance maximale.

7. Fonctionnement

7.5.12 Internal EPM Set (Definition de l'EPM interne)



NOTE:

Cette section comprend deux fonctions liées au compteur intelligent. Veuillez vous référer à la section 5.3.6 pour les schémas de connexion détaillés. **Fonction 1 : fonction de gestion de l'alimentation d'exportation interne**

Les onduleurs peuvent fonctionner avec un compteur intelligent pour limiter dynamiquement la puissance d'exportation du système. L'injection zéro peut être obtenue. Le compteur intelligent peut être installé soit côté réseau, soit côté charge.

Fonction 2 : Fonction de surveillance de la consommation 24 heures sur 24

Applicable uniquement si le système de surveillance Solis est utilisé.

Les onduleurs peuvent fonctionner avec un compteur intelligent pour surveiller les données de consommation de charge pendant toute la journée et les données seront affichées sur le système de surveillance Solis. Le compteur intelligent ne peut être installé que du côté du réseau.



NOTE:

Veuillez vous référer aux instructions ci-dessous pour les différents scénarios d'utilisation.

Scénario 1. Seule la fonction 1 est requise

Étape 1 : reportez-vous à la section 5.3.6 pour connecter le compteur intelligent côté réseau ou côté charge. Étape 2 : sélectionnez la section 7.5.12.1 Sélection du mode sur l'option 2 (compteur côté charge) ou

option 3 (compteur côté réseau) selon la configuration.

Étape 3 : configurez la section 7.5.12.2 pour régler la puissance de reflux autorisée.

Étape 4 : configurez la section 7.5.12.3 pour activer la fonction de sécurité intégrée (si nécessaire). Étape 5 : configurez la section 7.5.12.4 pour modifier le mode de travail (si nécessaire). **Scénario 2. Les fonctions 1 et 2 sont requises**

Utilisation d'un compteur intelligent :

Étape 1 : reportez-vous à la section 5.3.6 pour connecter le compteur intelligent côté réseau. Étape 2 : sélectionnez la section 7.5.12.1 Sélection du mode sur l'option 3 (compteur côté réseau). Étape 3 : sélectionnez la section 7.5.3 commutateur 24 h sur « Activé ».

Étape 4 : configurez la section 7.5.12.2 pour régler la puissance de reflux autorisée.

Étape 5 : configurez la section 7.5.12.3 pour activer la fonction de sécurité intégrée (si nécessaire). Étape 6 : configurez le système de surveillance Solis (veuillez vous référer au manuel de l'appareil de surveillance).

Si le client ne souhaite pas activer la fonction de contrôle de la puissance d'exportation, veuillez modifier la « puissance de reflux » sur la puissance de sortie maximale de l'onduleur à l'Étape 4 OU sélectionner simplement le mode sur « moniteur de consommation » à l'Étape 2 et sauter l'Étape 4-5.

7. Fonctionnement

Sélectionnez EPM Settings (Paramètres EMP) dans le menu principal pour accéder aux options suivantes :

- 1. Mode Select
- 2. Backflow Power
- 3. Fail safe ON/OFF
- 4. Backflow Work Mode

7.5.12.1 Mode Select (Sélection du mode)

Il y a 4 paramètres dans ce menu comme ci-dessous :

- 1. OFF
- 2. Meter in Load
- 3. Meter in Grid
- 4. Consumption Monitor OFF : les fonctions sont désactivées

Meter in Load (Compteur côté charge) : le compteur intelligent Solis est connecté au circuit de charge.

Meter in Grid (Compteur dans le réseau) : le compteur intelligent Solis est connecté au point de connexion au réseau (la puissance de refoulement est par défaut de 0 W).

Consumption Monitor (Moniteur de consommation) : Le compteur intelligent Solis est connecté au point de connexion au réseau (le réglage de la puissance de refoulement n'est pas disponible).

7.5.12.2 Backflow Power (Puissance de refoulement)

Le paramètre est utilisé pour définir la puissance d'exportation autorisée vers le réseau. La plage de réglage est comprise entre 00000W et 29900W.



->Set Backflow Power

Figure 7.23 Définir la puissance de refoulement



YES=<ENT> NO=<ESC>
Power:-00000W

Figure 7.24

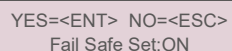
Appuyez sur les touches UP/DOWN pour définir les données. Appuyez sur la touche ENTER pour régler la puissance de refoulement. Appuyez ensuite sur la touches DOWN pour déplacer le curseur, appuyez sur UP pour changer le chiffre.

Appuyez sur la touche ESC pour enregistrer les paramètres et revenir au menu précédent.

7.5.12.3 Fail safe (Sécurité intégrée) ON/OFF

Ce paramètre est utilisé pour émettre une alarme (et arrêter également la génération de l'onduleur) lorsque la connexion du compteur est perdue pendant le fonctionnement.

Cela peut empêcher une puissance de refoulement potentielle dans le réseau lorsque le système perd le contrôle.



YES=<ENT> NO=<ESC>
Fail Safe Set:ON

Figure 7.25 Activation/désactivation de la sécurité intégrée

7. Fonctionnement

Il n'est obligatoire d'activer cette fonction que lorsque l'onduleur est installé au Royaume-Uni en raison de la réglementation G100. Pour les autres régions, les clients peuvent activer ou désactiver la fonction à leur guise.



REMARQUE :

Lorsque la fonction de sécurité est activée et que le compteur CT est déconnecté d'une manière ou d'une autre, l'onduleur arrête la génération et émet une alarme « Failsafe » sur l'écran LCD.

Lorsque la fonction de sécurité est désactivée et que le compteur CT est déconnecté d'une manière ou d'une autre, l'onduleur conservera la puissance de sortie de la dernière mesure lorsque le compteur CT était connecté. Après un redémarrage, l'onduleur produira à pleine puissance sans limite.

7.5.12.4 Backflow Work Mode (Mode de travail de refoulement)

Ce sous-menu est utilisé pour définir le mode de travail de refoulement : 01, 02. « 01 » est le mode par défaut.



->Backflow Work Mode

Figure 7.26 Définir le mode de travail de refoulement



YES=<ENT> NO=<ESC>
Mode:01

Figure 7.27

Mode « 01 », comme le montre la figure 7.28, en mode de limitation moyenne, la puissance de sortie de chaque phase est la moyenne de la puissance de charge triphasée, et elle est supérieure à la phase de la puissance la plus basse en trois phases.

Inverter Production

L1-4500W

L2-4500W

L3-4500W

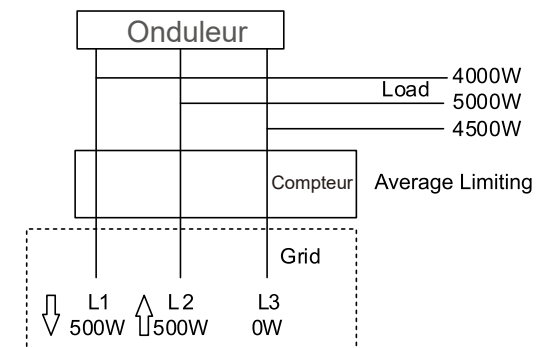
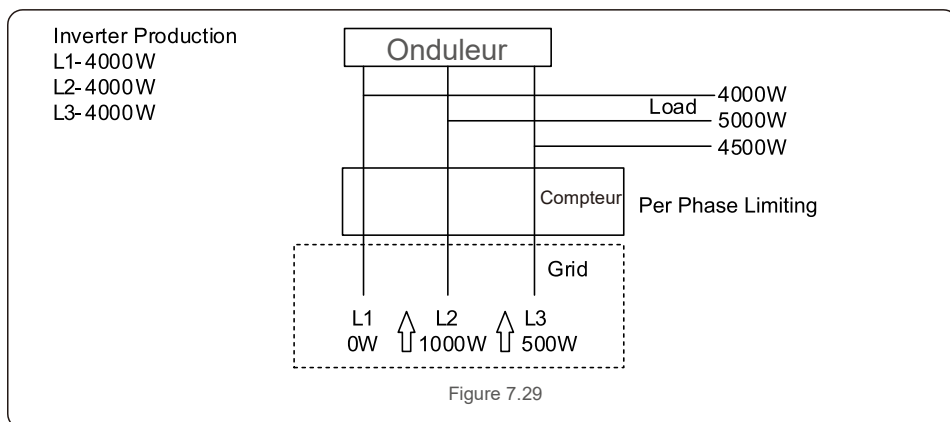


Figure 7.28

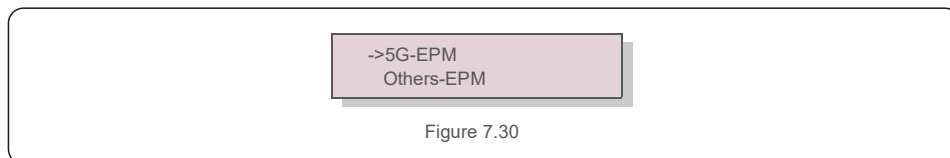
7. Fonctionnement

Mode « 02 », comme le montre la figure 7.29, en mode de limitation par phase, l'onduleur génère uniquement la puissance qui équivaut à l'une des puissances de charge triphasées qui est la puissance de charge la plus basse d'une certaine phase.



7.5.13 External EPM Set (Définition de l'EPM externe)

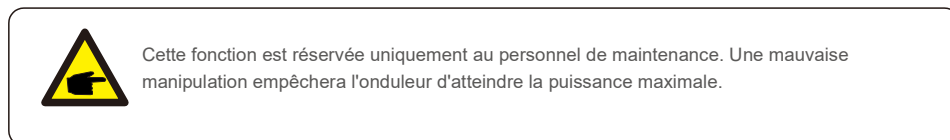
Ce paramètre ne doit être activé que lorsque le périphérique EPM externe Solis est utilisé. Deux options sont disponibles : 5G-EPM et Others-EPM.



L'option 5G-EPM Failsafe doit être activée lorsque le dispositif EPM de la série 5G est utilisé. L'option Others-EPM Failsafe doit être activée lorsque le dispositif EPM de la série 2G est utilisé. Une seule option peut être activée à la fois.

7.5.14 Restart HMI (Redémarrer l'IHM)

La fonction est utilisée pour redémarrer l'IHM.



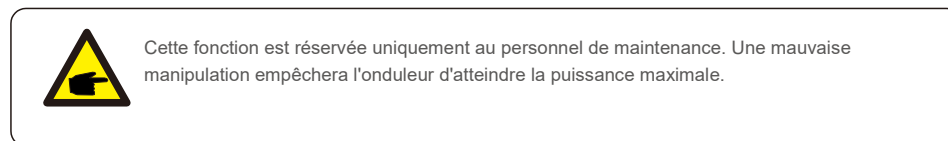
7.Fonctionnement

7.5.15 Debug Parameter (Paramètre de débogage)

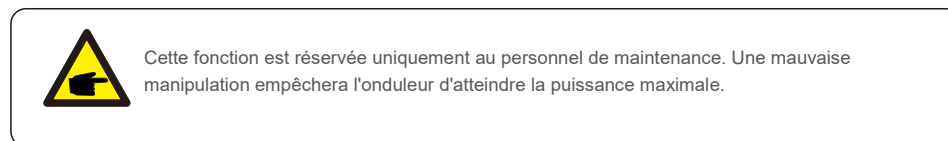
Cette fonction est réservée au personnel de maintenance du fabricant.

7.5.16 DSP Update (Mise à jour du DSP)

La fonction est utilisée pour mettre à jour le DSP.



7.5.17 Compensation Set (Définir la compensation)



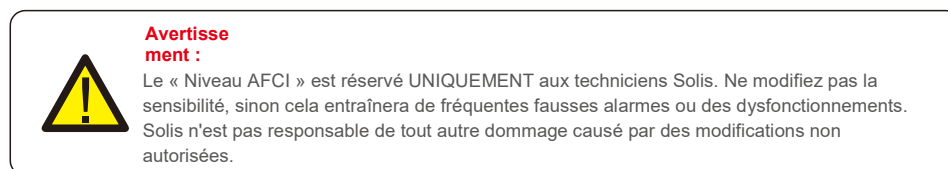
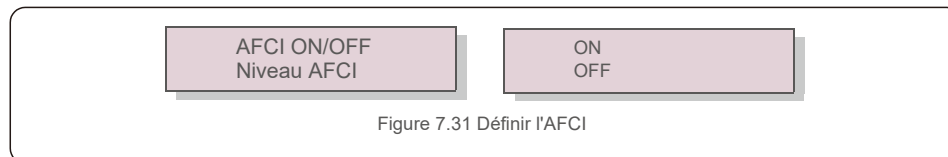
7.6 Fonction AFCI

Les onduleurs Solis ont la fonction AFCI intégrée qui peut détecter le défaut d'arc sur le circuit CC et arrêter l'onduleur pour éviter un incendie.

7.6.1 Activer la fonction AFCI

La fonction AFCI peut être activée dans les cas suivants :

Chemin : Advanced Setting -> Password: 0010 ->Special Settings -> AFCI Set -> AFCI
ON/OFF -> ON





REMARQUE :

Le réglage correspond également à l'état actuel qui peut être utilisé pour inspecter l'état ON/OFF de la fonction AFCI.

7.6.2 Défaut d'arc

En fonctionnement normal, si un arc électrique est détecté, l'onduleur s'arrête et émet l'alarme suivante :

ARC-FAULT
Restart Press ESC 3s

Figure 7.32 Défaut d'arc

L'installateur doit inspecter minutieusement le circuit CC pour s'assurer que tous les câbles sont correctement fixés.

Une fois que le problème du circuit CC a été résolu ou qu'il est confirmé comme étant correct, appuyez sur « ESC » pendant 3 secondes et attendez que l'onduleur redémarre.

L'onduleur triphasé Solis ne nécessite aucun entretien régulier. Cependant, nettoyer la poussière du dissipateur thermique aidera l'onduleur à dissiper la chaleur et à augmenter sa durée de vie. La poussière peut être enlevée à l'aide d'une brosse douce.



ATTENTION :

Ne touchez pas la surface de l'onduleur lorsqu'il fonctionne. Certaines parties de l'onduleur peuvent être chaudes et provoquer des brûlures. Éteignez l'onduleur (reportez-vous à la section 6.2) et attendez que l'onduleur refroidisse avant toute opération de maintenance ou de nettoyage.

L'écran LCD et les voyants d'état LED peuvent être nettoyés avec un chiffon humide s'ils sont trop sales pour être lus.



REMARQUE :

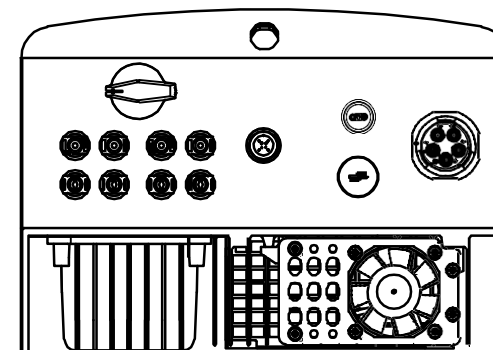
N'utilisez jamais de solvants, de matériaux abrasifs ou corrosifs pour nettoyer l'onduleur.

8.1 Maintenance du ventilateur

Si le ventilateur ne fonctionne pas correctement, l'onduleur ne sera pas refroidi efficacement et cela peut affecter le fonctionnement correct de l'onduleur.

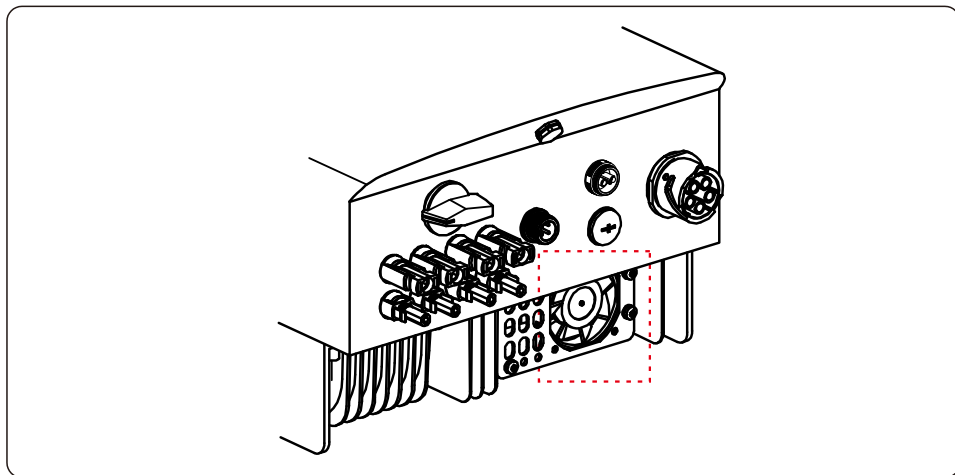
Par conséquent, il est nécessaire de nettoyer ou de remplacer tout ventilateur cassé comme suit :

1. Débranchez l'alimentation secteur.
2. Mettez l'interrupteur CC en position « OFF ».
3. Attendez au moins 10 minutes.
4. Débranchez toute connexion électrique.
5. Placez l'onduleur sur la plateforme.



8. Entretien

6. Retirez les 4 vis de la plaque du ventilateur et extrayez lentement le ventilateur.



7. Débranchez le connecteur du ventilateur avec précaution et retirez le ventilateur.

8. Nettoyez ou remplacez le ventilateur. Assemblez le ventilateur sur le rack.

9. Branchez le câble électrique et réinstallez le ventilateur. Redémarrez l'onduleur.

9. Dépannage

L'onduleur est conçu conformément aux normes internationales les plus importantes liées au réseau et aux exigences de sécurité et de compatibilité électromagnétique. Avant d'être livré au client, l'onduleur a été soumis à plusieurs tests pour garantir son fonctionnement optimal et sa fiabilité.

En cas de panne, l'écran LCD affichera un message d'alarme. Dans ce cas, l'onduleur peut cesser d'alimenter le réseau. Les descriptions des pannes et leurs messages d'alarme correspondants sont répertoriés dans le tableau 9.1 :

9. Dépannage

Message d'alarme	Description de la panne	Solution
Aucune alimentation	Pas d'alimentation de l'onduleur sur écran LCD	1. Vérifiez les connexions d'entrée PV. 2. Vérifiez la tension d'entrée CC (monophasé >120 V, triphasé >350 V) 3. Vérifiez si PV+/- sont inversés
L'écran LCD s'initialise en permanence	Impossible de démarrer	1. Vérifiez si le connecteur de la carte principale ou de la carte d'alimentation est fixé. 2. Vérifiez si le connecteur DSP de la carte d'alimentation est fixé.
OV-G-V01/02/03/04	Surtension du réseau	1. La résistance du câble CA est trop élevée. Changez le câble du réseau par un câble de plus gros. 2. Ajustez la limite de protection si cela est autorisé par la compagnie d'électricité.
UN-G-V01/02	Sous-tension du réseau	1. Utilisez la fonction de définition de l'utilisateur (User-Def) pour ajuster la limite de protection si cela est autorisé par la compagnie d'électricité.
OV-G-F01/02	Surfréquence du réseau	
UN-G-F01/02	Sous-fréquence du réseau	
G-IMP	Impédance de réseau élevée	
AUCUN RÉSEAU	Aucune tension de réseau	1. Vérifiez les connexions et le commutateur de réseau. 2. Vérifiez la tension du réseau à l'intérieur de la borne de l'onduleur.
OV-DC01/02/03/04	Surtension CC	1. Réduisez le nombre de modules installés en série.
OV-BUS	Sur-tension du bus CC	1. Vérifiez la connexion de l'inductance de l'onduleur 2. Vérifiez la connexion du pilote
UN-BUS01/02	Sous-tension du bus CC	
GRID-INTF01/02	Interférence au niveau du réseau	1. Redémarrez l'onduleur. 2. Changez la carte d'alimentation.
OV-G-I	Surintensité du courant du réseau	
IGBT-OV-I	Surintensité du courant IGBT	
DC-INTF OV-DCA-I	Surintensité d'entrée CC	1. Redémarrez l'onduleur. 2. Identifiez et supprimez la chaîne du MPPT défaillant. 2. Changez la carte d'alimentation.
IGFOL-F	Échec du suivi du courant du réseau	1. Redémarrez l'onduleur ou contactez l'installateur.
IG-AD	Échec de l'échantillonnage du courant de réseau	
OV-TEM	Température excessive	1. Vérifiez l'onduleur au niveau de sa ventilation. 2. Vérifiez si l'onduleur est exposé directement à la lumière du soleil par temps chaud.
INI-FAULT	Défaut du système d'initialisation	1. Redémarrez l'onduleur ou contactez l'installateur.
DSP-B-FAULT	Panne de comm. entre DSP principal et l'esclave	
12Power-FAULT	Défaillance de l'alimentation électrique 12 V	
PV ISO-PRO 01/02	Protection d'isolation du PV	1. Retirez toutes les entrées CC, reconnectez et redémarrez les onduleurs un par un. 2. Identifiez la chaîne à l'origine de l'erreur et vérifiez l'isolation de la chaîne.

Message d'alarme	Description de la panne	Solution
ILeak-PRO 01/02/03/04	Protection contre les courants de fuite	1. Vérifiez la connexion CA et CC. 2. Vérifiez la connexion du câble à l'intérieur de l'onduleur.
RelayChk-FAIL	Échec de la vérification des relais	1. Redémarrez l'onduleur ou contactez l'installateur.
DCinj-FAULT	Courant d'injection CC élevé	
Auto-détection AFCI (modèle avec module AFCI)	Défaut d'auto-détection du module AFCI	1. Redémarrez l'onduleur ou connectez le technicien.
Protection contre les arcs (modèle avec module AFCI)	Détection de l'arc dans le circuit CC.	1. Vérifiez au niveau de la connexion de l'onduleur s'il y a présence d'un arc et redémarrez l'onduleur.
Écran éteint avec du courant continu injecté	Onduleur endommagé à l'intérieur	1. N'éteignez pas les interrupteurs CC, car cela pourrait endommager l'onduleur. 2. Attendez que l'irradiance solaire diminue et vérifiez que le courant de chaîne est inférieur à 0,5 A à l'aide d'un ampèremètre à pince, puis éteignez les interrupteurs CC. 3. Veuillez noter que les dommages dus à des opérations incorrectes ne sont pas couverts par la garantie de l'onduleur.

Tableau 9.1 Message d'erreur et description



REMARQUE :

Si l'onduleur affiche un message d'alarme comme indiqué dans le tableau 9.1, veuillez éteindre l'onduleur (reportez-vous à la section 6.2 pour arrêter votre onduleur) et attendez 5 minutes avant de le redémarrer (reportez-vous à la section 6.1 pour démarrer votre onduleur). Si la panne persiste, veuillez contacter votre distributeur local ou le centre de maintenance. Veuillez garder à portée de main les informations suivantes avant de nous contacter :

1. numéro de série de l'onduleur triphasé Solis ;
2. nom du distributeur/revendeur de l'onduleur triphasé Solis (si disponible) ;
3. date d'installation ;
4. description du problème (c.-à-d. le message d'alarme affiché sur l'écran LCD et l'état des voyants d'état LED) ; toute autre mesure utile obtenue à partir du sous-menu « Informations » (reportez-vous à la section 7.2) ; ;
5. configuration de l'installation PV (p. ex. nombre de panneaux, capacité des panneaux, nombre de chaînes, etc.) ; ;
6. vos coordonnées.

Modèle	Solis-3P12K-4G
Tension d'entrée CC max. (Volts)	1 000
Tension continue nominale (Volts)	600
Tension de démarrage (Volts)	180
Plage de tension MPPT (Volts)	160...850
Courant d'entrée max. (Ampères)	22+22
Courant d'entrée de court-circuit max. (Ampères)	34,3+34,3
Nombre de MPPT/Nombre de chaînes d'entrée max.	2/4
Puissance de sortie nominale (Watts)	12 000
Puissance de sortie max. (Watts)	13 200
Puissance de sortie apparente max. (VA)	13 200
Tension nominale du réseau (Volts)	3/N/PE, 220/380, 230/400
Courant nominal de sortie (ampères)	18,2/17,3
Courant de sortie max. (Ampères)	19,1
Facteur de puissance (à la puissance de sortie nominale)	> 0,99 (0,8 en avance - 0,8 en retard)
THDi (à la puissance de sortie nominale)	< 1,5 %
Fréquence nominale du réseau (Hertz)	50/60
Plage de fréquence de fonctionnement (Hertz)	45...55 ou 55...65
Rendement max.	98,7 %
Rendement EU	98,1 %
Dimensions	310L*563H*219P (mm)
Poids	18,9 kg
Topologie	Sans transformateur
Autoconsommation (nuit)	< 1 W (nuit)
Plage de température ambiante de fonctionnement	-25 °C... +60 °C
Humidité relative	0~100 %
Indice de protection	IP65
Émission de bruit (typique)	<60 dBA
Système de refroidissement	Refroidissement par ventilateur redondant intelligent
Altitude de fonctionnement max.	4 000 m
Norme de connexion du réseau	VDE-AR-N 4105, VDE V 0124, VDE V 0126-1-1, UTE C15-712-1, NRS 097-1-2, G98, G99, EN 50549-1/-2, RD 1699, UNE 206006, UNE 206007-1, CEI 61727
Norme de sécurité/CEM	CEI 62109-1/-2, CEI 62116, EN 61000-6-1/-2/-3/-4
Connexion CC	Connecteur MC4
Connexion CA	Prise pour connexion rapide
Affichage	LCD, 2 × 20 Z.
Connexions de communication	RS485, en option : Wi-Fi, GPRS
Conditions de garantie	5 ans (extensible à 20 ans)

10. Caractéristiques

Modèle	Solis-3P15K-4G
Tension d'entrée CC max. (Volts)	1 000
Tension continue nominale (Volts)	600
Tension de démarrage (Volts)	180
Plage de tension MPPT (Volts)	160...850
Courant d'entrée max. (Ampères)	22+22
Courant d'entrée de court-circuit max. (Ampères)	34,3+34,3
Nombre de MPPT/Nombre de chaînes d'entrée max.	2/4
Puissance de sortie nominale (Watts)	15 000
Puissance de sortie max. (Watts)	16 500
Puissance de sortie apparente max. (VA)	16 500
Tension nominale du réseau (Volts)	3/N/PE, 220/380, 230/400
Courant nominal de sortie (ampères)	22,8/21,7
Courant de sortie max. (Ampères)	23,8
Facteur de puissance (à la puissance de sortie nominale)	> 0,99 (0,8 en avance - 0,8 en retard)
THDi (à la puissance de sortie nominale)	< 1,5 %
Fréquence nominale du réseau (Hertz)	50/60
Plage de fréquence de fonctionnement (Hertz)	45...55 ou 55...65
Rendement max.	98,7 %
Rendement EU	98,1 %
Dimensions	310L*563H*219P (mm)
Poids	18,9 kg
Topologie	Sans transformateur
Autoconsommation (nuit)	< 1 W (nuit)
Plage de température ambiante de fonctionnement	-25 °C... +60 °C
Humidité relative	0~100 %
Indice de protection	IP65
Émission de bruit (typique)	<60 dBA
Système de refroidissement	Refroidissement par ventilateur redondant intelligent
Altitude de fonctionnement max.	4 000 m
Norme de connexion du réseau	VDE-AR-N 4105, VDE V 0124, VDE V 0126-1-1, UTE C15-712-1, NRS 097-1-2, G98, G99, EN 50549-1/-2, RD 1699, UNE 206006, UNE 206007-1, CEI 61727
Norme de sécurité/CEM	CEI 62109-1/-2, CEI 62116, EN 61000-6-1/-2/-3/-4
Connexion CC	Connecteur MC4
Connexion CA	Prise pour connexion rapide
Affichage	LCD, 2 × 20 Z.
Connexions de communication	RS485, en option : Wi-Fi, GPRS
Conditions de garantie	5 ans (extensible à 20 ans)

10. Caractéristiques

Modèle	Solis-3P17K-4G
Tension d'entrée CC max. (Volts)	1 000
Tension continue nominale (Volts)	600
Tension de démarrage (Volts)	180
Plage de tension MPPT (Volts)	160...850
Courant d'entrée max. (Ampères)	22+22
Courant d'entrée de court-circuit max. (Ampères)	34,3+34,3
Nombre de MPPT/Nombre de chaînes d'entrée max.	2/4
Puissance de sortie nominale (Watts)	17 000
Puissance de sortie max. (Watts)	18 700
Puissance de sortie apparente max. (VA)	18 700
Tension nominale du réseau (Volts)	3/N/PE, 220/380, 230/400
Courant nominal de sortie (ampères)	25,8/24,6
Courant de sortie max. (Ampères)	27,0
Facteur de puissance (à la puissance de sortie nominale)	> 0,99 (0,8 en avance - 0,8 en retard)
THDi (à la puissance de sortie nominale)	< 1,5 %
Fréquence nominale du réseau (Hertz)	50/60
Plage de fréquence de fonctionnement (Hertz)	45...55 ou 55...65
Rendement max.	98,7 %
Rendement EU	98,1 %
Dimensions	310L*563H*219P (mm)
Poids	19,8 kg
Topologie	Sans transformateur
Autoconsommation (nuit)	< 1 W (nuit)
Plage de température ambiante de fonctionnement	-25 °C... +60 °C
Humidité relative	0~100 %
Indice de protection	IP65
Émission de bruit (typique)	<60 dBA
Système de refroidissement	Refroidissement par ventilateur redondant intelligent
Altitude de fonctionnement max.	4 000 m
Norme de connexion du réseau	VDE-AR-N 4105, VDE V 0124, VDE V 0126-1-1, UTE C15-712-1, NRS 097-1-2, G98, G99, EN 50549-1/-2, RD 1699, UNE 206006, UNE 206007-1, CEI 61727
Norme de sécurité/CEM	CEI 62109-1/-2, CEI 62116, EN 61000-6-1/-2/-3/-4
Connexion CC	Connecteur MC4
Connexion CA	Prise pour connexion rapide
Affichage	LCD, 2 × 20 Z.
Connexions de communication	RS485, en option : Wi-Fi, GPRS
Conditions de garantie	5 ans (extensible à 20 ans)

10. Caractéristiques

Modèle	Solis-3P20K-4G
Tension d'entrée CC max. (Volts)	1 000
Tension continue nominale (Volts)	600
Tension de démarrage (Volts)	180
Plage de tension MPPT (Volts)	160...850
Courant d'entrée max. (Ampères)	22+22
Courant d'entrée de court-circuit max. (Ampères)	34,3+34,3
Nombre de MPPT/Nombre de chaînes d'entrée max.	2/4
Puissance de sortie nominale (Watts)	20 000
Puissance de sortie max. (Watts)	22 000
Puissance de sortie apparente max. (VA)	22 000
Tension nominale du réseau (Volts)	3/N/PE, 220/380, 230/400
Courant nominal de sortie (ampères)	30,4/28,9
Courant de sortie max. (Ampères)	31,8
Facteur de puissance (à la puissance de sortie nominale)	> 0,99 (0,8 en avance - 0,8 en retard)
THDi (à la puissance de sortie nominale)	< 1,5 %
Fréquence nominale du réseau (Hertz)	50/60
Plage de fréquence de fonctionnement (Hertz)	45...55 ou 55...65
Rendement max.	98,7 %
Rendement EU	98,1 %
Dimensions	310L*563H*219P (mm)
Poids	19,8 kg
Topologie	Sans transformateur
Autoconsommation (nuit)	< 1 W (nuit)
Plage de température ambiante de fonctionnement	-25 °C... +60 °C
Humidité relative	0~100 %
Indice de protection	IP65
Émission de bruit (typique)	<60 dBA
Système de refroidissement	Refroidissement par ventilateur redondant intelligent
Altitude de fonctionnement max.	4 000 m
Norme de connexion du réseau	VDE-AR-N 4105, VDE V 0124, VDE V 0126-1-1, UTE C15-712-1, NRS 097-1-2, G98, G99, EN 50549-1/-2, RD 1699, UNE 206006, UNE 206007-1, CEI 61727
Norme de sécurité/CEM	CEI 62109-1/-2, CEI 62116, EN 61000-6-1/-2/-3/-4
Connexion CC	Connecteur MC4
Connexion CA	Prise pour connexion rapide
Affichage	LCD, 2 × 20 Z.
Connexions de communication	RS485, en option : Wi-Fi, GPRS
Conditions de garantie	5 ans (extensible à 20 ans)

10. Caractéristiques

Modèle	Solis-3P10K-4G-LV
Tension d'entrée CC max. (Volts)	1 000
Tension continue nominale (Volts)	330
Tension de démarrage (Volts)	180
Plage de tension MPPT (Volts)	160...500
Courant d'entrée max. (Ampères)	22+22
Courant d'entrée de court-circuit max. (Ampères)	34,3+34,3
Nombre de MPPT/Nombre de chaînes d'entrée max.	2/4
Puissance de sortie nominale (Watts)	10 000
Puissance de sortie max. (Watts)	11 000*
Puissance de sortie apparente max. (VA)	11 000*
Tension nominale du réseau (Volts)	3/PE~208/220/240
Courant nominal de sortie (ampères)	26,2
Courant de sortie max. (Ampères)	28,8
Facteur de puissance (à la puissance de sortie nominale)	> 0,99 (0,8 en avance - 0,8 en retard)
THDi (à la puissance de sortie nominale)	< 1,5 %
Fréquence nominale du réseau (Hertz)	50/60
Plage de fréquence de fonctionnement (Hertz)	45...55 ou 55...65
Rendement max.	98,0 %
Rendement EU	97,5 %
Dimensions	310L*563H*219P (mm)
Poids	19,8 kg
Topologie	Sans transformateur
Autoconsommation (nuit)	< 1 W (nuit)
Plage de température ambiante de fonctionnement	-25 °C... +60 °C
Humidité relative	0~100 %
Indice de protection	IP65
Émission de bruit (typique)	<60 dBA
Système de refroidissement	Refroidissement par ventilateur redondant intelligent
Altitude de fonctionnement max.	4 000 m
Norme de connexion du réseau	VDE-AR-N 4105, VDE V 0124, VDE V 0126-1-1, EN 50549-1/-2, RD 1699, UL 1741, UL 1741SA, IEE 1547
Norme de sécurité/CEM	CEI 62109-1/-2, CEI 62116, EN 61000-6-1/-2/-3/-4
Connexion CC	Connecteur MC4
Connexion CA	Prise pour connexion rapide
Affichage	LCD, 2 × 20 Z.
Connexions de communication	RS485, en option : Wi-Fi, GPRS
Conditions de garantie	5 ans (extensible à 20 ans)

* : 10 000 pour la Belgique avec la norme de réseau C10/C11