



Driefasige omvormer van Solis uit de 4G-serie

(12-20 kW) **Installatie- en bedieningshandleiding**

Ver 2.0

Ginlong Technologies Co., Ltd.

Nr. 57 Jintong Road, Binhai Industrial Park, Xiangshan, Ningbo, Zhejiang,
315712, P.R.China.

Tel: +86 (0)574 6578 1806

Fax: +86 (0)574 6578 1606

Email: info@ginlong.com

Web: www.ginlong.com

Houd u bij eventuele afwijkingen in deze gebruikershandleiding aan de actuele producten.

Als u een probleem tegenkomt met de omvormer, zoek dan de S/N van de omvormer op en neem contact met ons op, we zullen proberen uw vraag zo snel mogelijk te beantwoorden.



Ginlong Technologies Co., Ltd.

1. Introductie	2
1.1 Productomschrijving	2
1.2 Verpakking.....	3
2. Veiligheidsinstructies	4
2.1 Veiligheidssymbolen.....	4
2.2 Algemene veiligheidsinstructies	4
2.3 Kennisgeving voor gebruik.....	5
3. Overzicht.....	6
3.1 Scherm op het voorpaneel.....	6
3.2 Led-statuslampjes	6
3.3 Toetsenbord	6
3.4 LCD	6
4. Hantering en opslag van het product	7
4.1 Hantering van product	7
4.2 Opslag van product	8
5. Installatie.....	9
5.1 Een locatie voor de omvormer kiezen.....	9
5.2 De omvormer monteren	11
5.3 Elektrische aansluitingen	13
6. Starten en stoppen	25
6.1 De omvormer starten.....	25
6.2 De omvormer stoppen.....	25
7. Bediening	26
7.1 Hoofdmenu.....	26
7.2 Informatie.....	26
7.3 Instellingen	28
7.4 Geavanceerde info.....	28
7.5 Geavanceerde instellingen.....	32
7.6 AFCI-functie.....	41
8. Onderhoud	43
9. Probleemoplossing.....	43
10. Specificaties	47

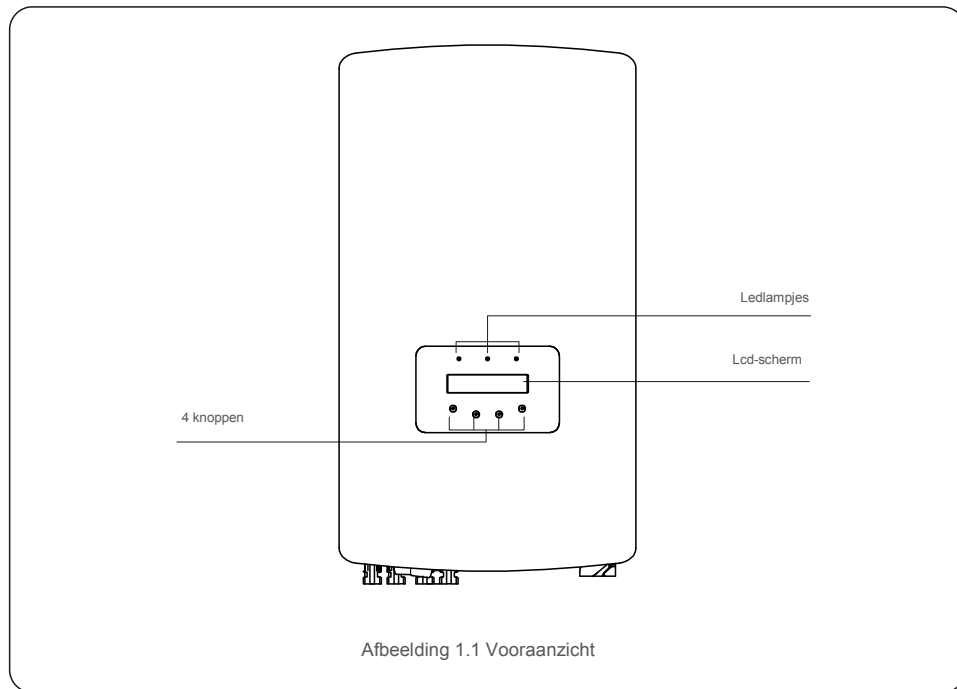
1. Inleiding

1.1 Productomschrijving

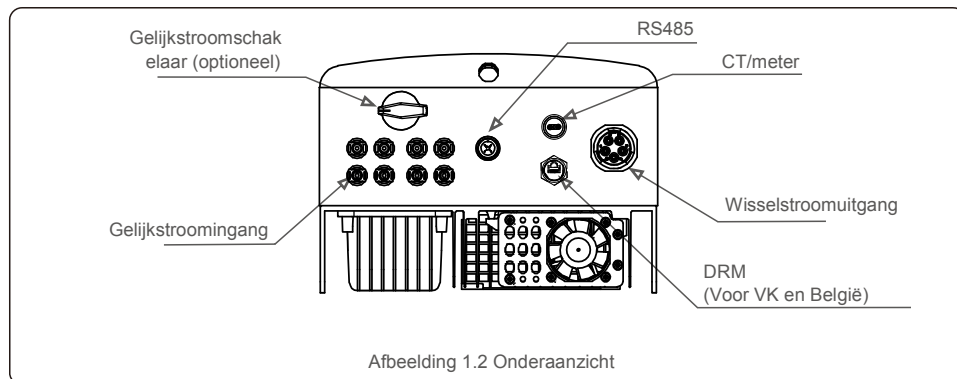
Driefasige omvormers van Solis uit de 4G-serie integreren DRM en functie om het terugstromen van vermogen te beheren, die geschikt zou kunnen zijn voor smart grid-vereisten.

Deze handleiding behandelt het onderstaande driefasige omvormermodellen:

Solis-3P12K-4G, Solis-3P15K-4G, Solis-3P17K-4G, Solis-3P20K-4G Solis-3P10K-4G-LV



Afbeelding 1.1 Vooraanzicht

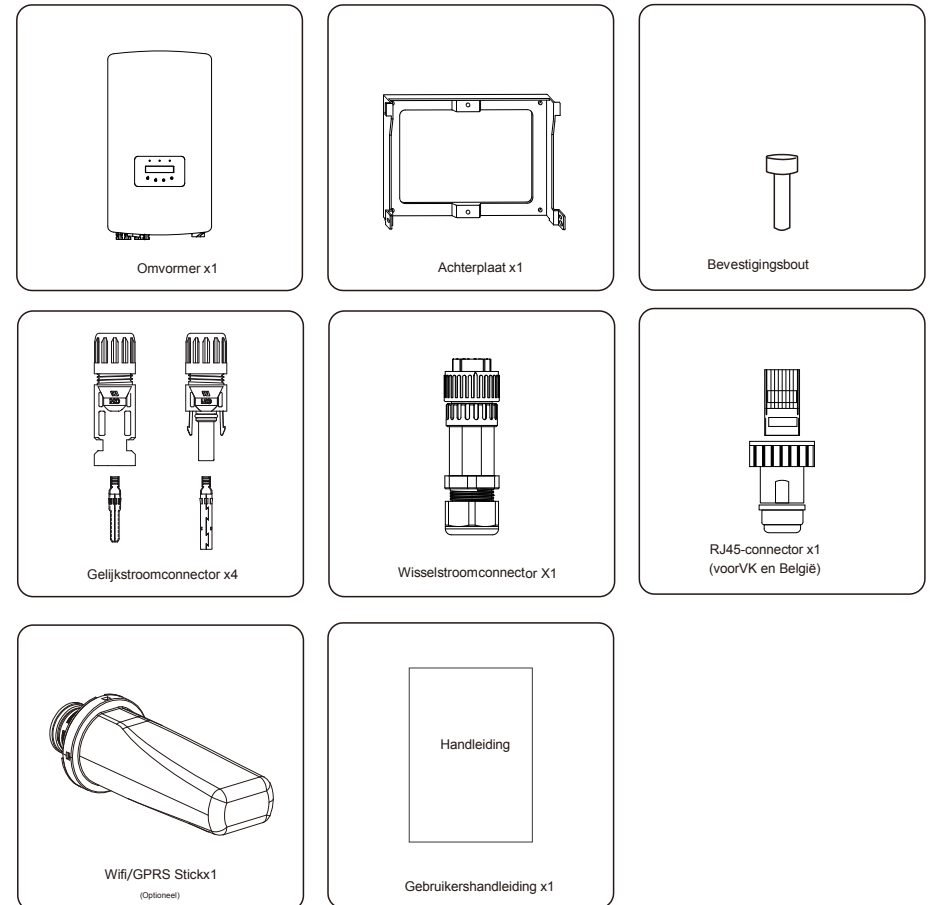


Afbeelding 1.2 Onderaanzicht

1. Introductie

1.2 Verpakking

Zorg er bij ontvangst van de omvormer voor dat alle onderstaande onderdelen aanwezig zijn:



Als er iets ontbreekt, neem dan contact op met uw lokale Solis-distributeur.

2. Veiligheidsinstructies

2.1 Veiligheidssymbolen

Veiligheidssymbolen die in deze handleiding worden gebruikt, die mogelijke veiligheidsrisico's en belangrijke veiligheidsinformatie benadrukken, worden als volgt weergegeven:



WAARSCHUWING:

Het symbool geeft belangrijke veiligheidsinstructies aan die, indien ze niet correct worden opgevolgd, kunnen leiden tot ernstig of dodelijk letsel.



OPMERKING:

Het symbool geeft belangrijke veiligheidsinstructies aan. Indien niet correct opgevolgd, kan dit leiden tot beschadiging of vernietiging van de omvormer.



LET OP:

Het symbool geeft belangrijke veiligheidsinstructies aan die, indien ze niet correct worden opgevolgd, kunnen leiden tot elektrische schokken.



LET OP:

Het symbool geeft veiligheidsinstructies aan. Indien deze niet worden opgevolgd, kan dit leiden tot brandwonden.

2.2 Algemene veiligheidsinstructies



WAARSCHUWING:

Sluit de positieve (+) of negatieve (-) fotovoltaïsche generator niet aan op aarde, dit kan ernstige schade aan de omvormer veroorzaken.



WAARSCHUWING:

Elektrische installaties moeten worden uitgevoerd in overeenstemming met de lokale en nationale elektrische veiligheidsnormen.



WAARSCHUWING:

Om het risico op brand te verminderen, zijn overstrombeveiligingsapparaten (OCPD) nodig voor circuits die op de omvormer zijn aangesloten. De gelijkstroom-OCPD wordt geïnstalleerd volgens de lokale vereisten. Alle fotovoltaïsche bron- en uitgangscircuitgeleiders moeten onderbrekingschakelaars hebben die voldoen aan NEC-artikel 690, deel II. Alle driedfasige omvormers van Solis zijn voorzien van een geïntegreerde gelijkstroomschakelaar.



LET OP:

Risico op elektrische schokken. **DEZE AFDEKKING NIET VERWIJDEREN.** Het product bevat geen onderdelen die u zelf kunt repareren. Laat onderhoud over aan gekwalificeerde en geaccrediteerde onderhoudsmonteurs.

2. Veiligheidsinstructies



LET OP:

De fotovoltaïsche generator (zonnepanelen) levert een gelijkspanning bij blootstelling aan licht.



LET OP:

Risico op elektrische schokken door energie die is opgeslagen in condensatoren van de omvormer.

Verwijder de afdekking niet gedurende 5 minuten nadat alle stroombronnen zijn losgekoppeld (alleen servicetechnicus). De garantie kan komen te vervallen als de afdekking zonder toestemming wordt verwijderd.



LET OP:

De oppervlaktetemperatuur van de omvormer kan hoger zijn dan 75 °C (167F).

Raak het oppervlak niet aan om het risico op brandwonden te voorkomen als de omvormer in bedrijf is. De omvormer moet buiten het bereik van kinderen worden geïnstalleerd.

2.3 Kennisgeving voor gebruik

De omvormer is geconstrueerd volgens de geldende veiligheids- en technische richtlijnen. Gebruik de omvormer in installaties die **UITSLUITEND** aan de volgende vereisten voldoen:

1. Permanente installatie is vereist.
2. De elektrische installatie moet voldoen aan alle toepasselijke voorschriften en normen.
3. De omvormer moet worden geïnstalleerd volgens de instructies in deze handleiding.
4. De omvormer moet worden geïnstalleerd volgens de juiste technische specificaties.
5. Om de omvormer op te starten, moet de hoofdschakelaar (wisselstroom) van het elektriciteitsnet zijn ingeschakeld voordat de gelijkstroomisolator van het zonnepaneel wordt ingeschakeld. Om de omvormer te stoppen, moet de hoofdschakelaar van het elektriciteitsnet (wisselstroom) worden uitgeschakeld voordat de gelijkstroomisolator van het zonnepaneel wordt uitgeschakeld.

3.Overzicht

3.1 Scherm op het voorpaneel



Afbeelding 3.1 Scherm op het voorpaneel

3.2 Led-statuslampjes

	Licht	Status	Omschrijving
①	● VERMOGEN	AAN	De omvormer kan gelijkstroom detecteren.
		UIT	Geen gelijkstroom of laag gelijkstroomvermogen.
②	● BEDIENING	AAN	De omvormer werkt correct.
		UIT	De omvormer is gestopt met het leveren van stroom.
		FLITSEN	De omvormer is aan het initialiseren.
③	● ALARMMELDING	AAN	Er is een alarm- of foutconditie gedetecteerd.
		UIT	De omvormer werkt foutloos of alarmloos.

Tabel 3.1 Statusindicatielampjes

3.3 Toetsenbord

Er zijn vier toetsen op het voorpaneel van de omvormer (van links naar rechts): ESC, OMHOOG, OMLAAG en ENTER-toetsen. Het toetsenbord wordt gebruikt voor:

- Bladeren door de weergegeven opties (de OMHOOG- en OMLAAG-toetsen);
- Toegang om de aanpasbare instellingen te wijzigen (de ESC- en ENTER-toetsen).

3.4 Lcd

Het tweeregelige Liquid Crystal Display (Lcd) bevindt zich op het voorpaneel van de omvormer en toont de volgende informatie:

- Bedrijfsstatus en gegevens van de omvormer;
- Alarmmeldingen en storingsmeldingen.
- Serviceberichten voor operator;

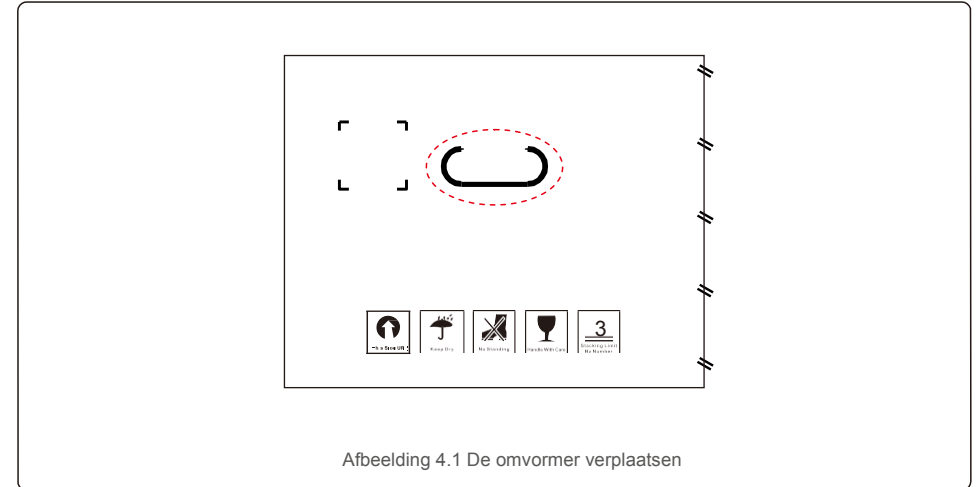
4.Hantering en opslag van het product

4.1 Producthantering

Raadpleeg de onderstaande instructie voor het hanteren van de omvormer:

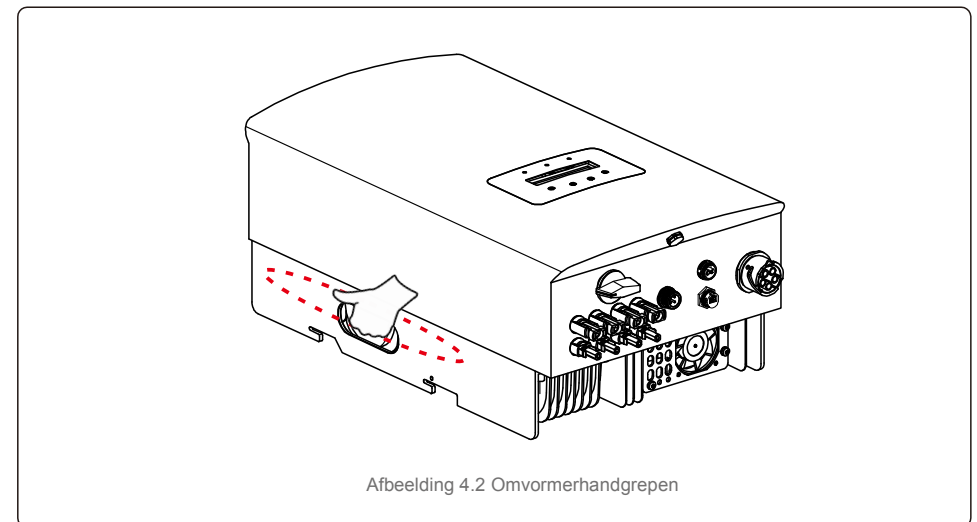
1. De rode cirkels hieronder geven uitsparingen op de productverpakking aan.

Druk de uitsparingen in om handvatten te vormen om de omvormer te verplaatsen (zie afbeelding 4.1).



Afbeelding 4.1 De omvormer verplaatsen

2. Open de doos en pak beide zijden van de omvormer door het gebied met de stippellijn. (zie afbeelding 4.2).



Afbeelding 4.2 Omvormerhandgrepen

4. Hantering en opslag van producten

5. Installatie

4.2 Productopslag

Als de omvormer niet onmiddellijk wordt geïnstalleerd, vindt u de opberginstructies en omgevingscondities hieronder:

- Gebruik de originele doos om de omvormer opnieuw in te pakken, sluit deze af met plakband en houd het droogmiddel in de doos.
- Bewaar de omvormer op een schone en droge plaats, die vrij van stof en vuil is.
- De opslagtemperatuur moet tussen -40°C en 70°C liggen en de luchtvochtigheid moet tussen 0 en 100% zijn, niet-condenserend.
- Stapel niet meer dan drie (3) omvormers hoog.
- Houd de doos (dozen) uit de buurt van corrosieve materialen om schade aan de omvormerbehuizing te voorkomen. Inspecteer de verpakking regelmatig. Als de verpakking beschadigd is (nat, ongedierteschade, enz.), pak de omvormer onmiddellijk opnieuw in.
- Bewaar de omvormer(s) op een vlakke, harde ondergrond - niet schuin of ondersteboven.
- Na langdurige opslag moet de omvormer voor gebruik volledig worden onderzocht en getest door gekwalificeerd onderhoudspersoneel of technisch personeel.
- Opnieuw opstarten na een lange periode van niet-gebruik vereist inspectie van de apparatuur en in sommige gevallen is verwijdering van oxidatie en stof die in de apparatuur zijn neergedaald, vereist.

5.1 Een locatie voor de omvormer kiezen

Om een locatie voor de omvormer te selecteren, moeten de volgende criteria in overweging worden genomen:

WAARSCHUWING: Brandgevaar

Ondanks een zorgvuldige constructie kunnen elektrische apparaten brand veroorzaken.

- Installeer de omvormer niet in ruimtes met licht ontvlambare materialen of gassen.
- Installeer de omvormer niet in een explosiegevaarlijke omgeving.



- Installeer niet in kleine gesloten ruimtes waar de lucht niet vrij kan circuleren. Zorg er altijd voor dat de luchtstroom rond de omvormer niet wordt geblokkeerd om oververhitting te voorkomen.
- Blootstelling aan direct zonlicht verhoogt de bedrijfstemperatuur van de omvormer en kan het uitgangsvermogen beperken. Ginlong raadt aan om de omvormer te installeren op een plek waar deze niet in direct zonlicht staat of waar het regent.
- Om oververhitting te voorkomen, moet de omgevingstemperatuur in overweging worden genomen bij het kiezen van de installatielocatie van de omvormer. Ginlong raadt aan om een zonnenscherm te gebruiken om direct zonlicht te minimaliseren wanneer de temperatuur van de omgevingslucht rond het apparaat hoger is dan 40°C / 104 °F.



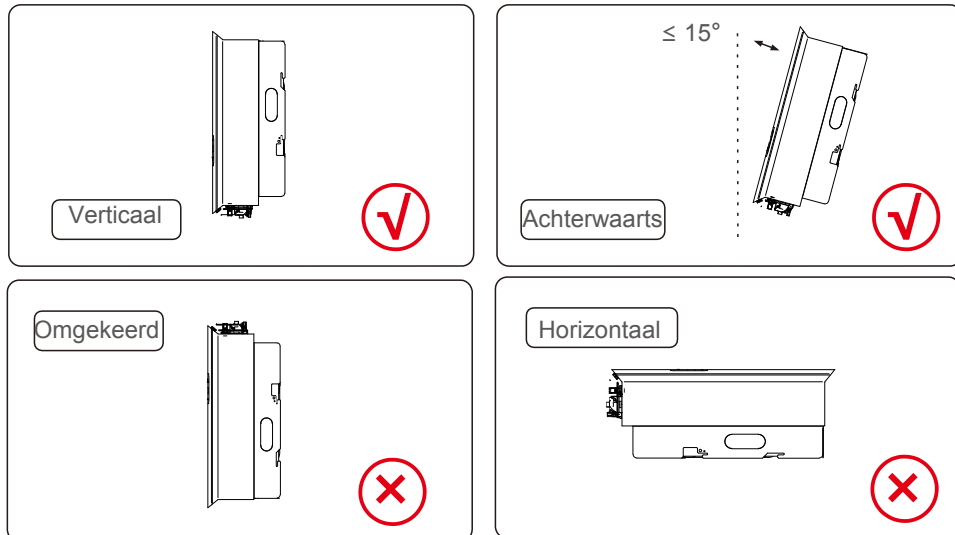
Afbeelding 5.1 Aanbevolen installatielocaties



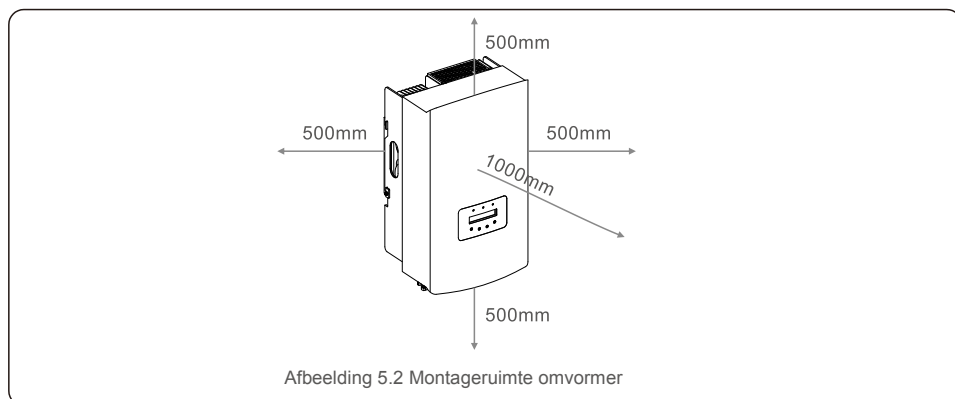
OPMERKING:

Er mag niets op of tegen de omvormer worden opgeborgen.

5. Installatie



- Er moet rekening worden gehouden met de zichtbaarheid van led-statusindicatielampjes en lcd.
- Installeer verticaal (+/- 5°) of achterover gekanteld (<= 15°).
- Monteer de omvormer niet op de voorover gekantelde muur. Monteer de omvormer niet horizontaal.

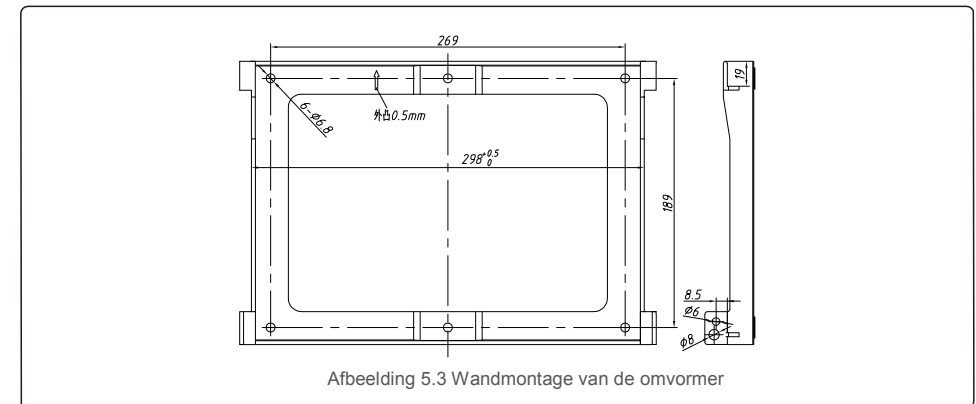


- Afbeelding 5.2 Montageruimte omvormer
- De temperatuur van het koellichaam van de omvormer kan 167°F / 75°C zijn.
 - Omvormer is ontworpen voor het werken in extreme omgevingen, bedrijfstemperatuurbereik: -15°F/25°C~149°F/65°C.
 - Als er 1 of meer omvormers op één locatie zijn geïnstalleerd, moet er minimaal 500 mm ruimte worden gehouden tussen elke omvormer of ander object. De onderkant van de omvormer moet 500 mm vrij zijn van de grond.

5. Installatie

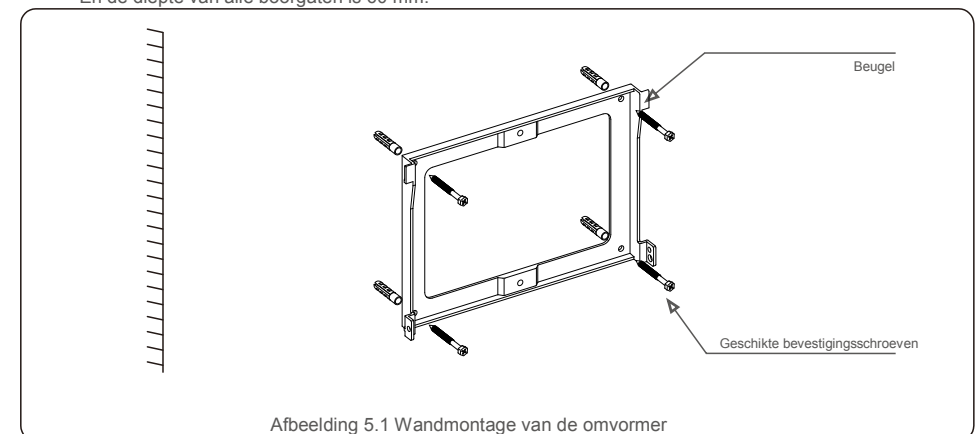
5.2 De omvormer monteren

Afmetingen montagebeugel:



Zie afbeelding 5.4 en afbeelding 5.5. De omvormer moet verticaal worden gemonteerd. De stappen voor het monteren van de omvormer staan hieronder vermeld.

1. Raadpleeg afbeelding 5.4 de gaten voor de expansiebout op basis van de gatdiameter van de beugel (ST6.3*60 kruiskopschroeven met zeskantkop, HJ0108 10*50 mm geviste uitzetbare buis), met behulp van het percussieboren met de boor van 10 mm, moeten blijven verticaal op de muur en het boorgat moet verticaal op de muur zijn. En de diepte van alle boorgaten is 60 mm.



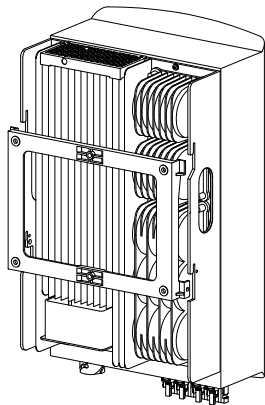
2. Zorg ervoor dat de beugel horizontaal is. En dat de montagegaten (in afbeelding 5.4) correct zijn gemarkeerd. Boor de gaten in de muur bij uw markeringen.
3. Gebruik de geschikte expansieschroeven om de beugel aan de muur te bevestigen.

5. Installatie



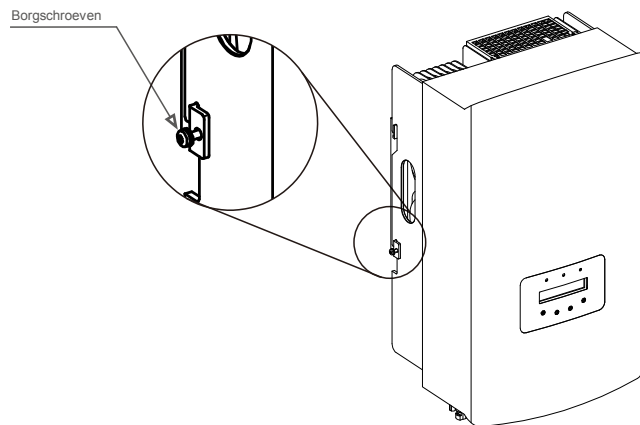
WAARSCHUWING:

De omvormer moet verticaal worden gemonteerd.



Afbeelding 5.5 De omvormer installeren

4. Til de omvormer op en hang deze aan de achterkant, en bevestig beide zijden van de omvormer met borgschroeven (accessoires).

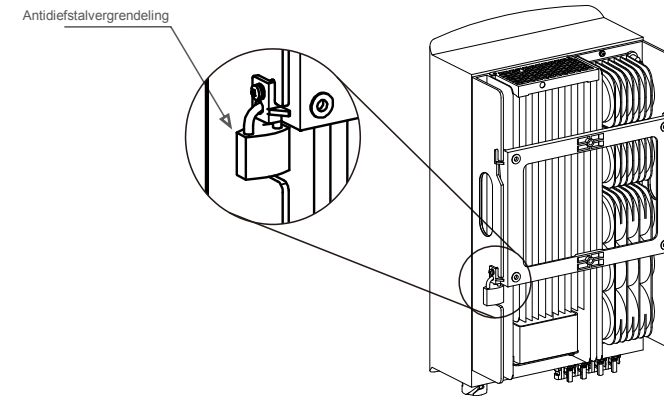


Afbeelding 5.6 De omvormer gerepareerd

5. Installatie

5. Antidiefstalvergrendeling (optioneel)

Antidiefstalvergrendeling (door de gebruiker geleverd) functie is dat de omvormer in een beugel wordt bevestigd in geval van diefstal. Het slot wordt geselecteerd op 5 mm (de sleutelgatdiameter), en het slot van roestvrij staal heeft de voorkeur.



Afbeelding 5.7 Antidiefstalvergrendeling installeren

5.3 Elektrische aansluitingen

De omvormer ontwerpt een snelkoppelingsklem, zodat de bovenklep niet hoeft te openen tijdens elektrische aansluiting. Het teken betekent aan de onderkant van de omvormer, zoals hieronder weergegeven in tabel 5.1. Alle elektrische aansluitingen zijn geschikt voor lokale of nationale normen.

+	Positieve ingangsklem voor gelijkstroom
-	Negatieve gelijkstroomingang
DC 1	Ingangsklem voor gelijkstroom
DC 2	Ingangsklem voor gelijkstroom
GELIJKSTROOMSCHAKELAAR	Schakelaar van ingangsklemmen voor gelijkstroom
COM	RJ45 en klemmenblok voor RS485-communicatiepoort
STROOMNET	Aansluitklem van het net

Afbeelding 3.1 Elektrische aansluitsymbolen

De elektrische aansluiting van de omvormer moet volgens de onderstaande stappen worden uitgevoerd:

1. Schakel de hoofdschakelaar van de netvoeding (wisselstroom) UIT.
2. Schakel de gelijkstroomisolator UIT.
3. Monteer de fotovoltaïsche ingangsconnector op de omvormer.

5. Installatie

5.3.1 Aarding

Om de omvormer effectief te beschermen, moeten twee aardingsmethoden worden uitgevoerd. Sluit de wisselstroomaardingskabel aan (raadpleeg paragraaf 5.3.3). Sluit de externe aardklem aan.

Volg de onderstaande stappen om de aardingsklem op het koellichaam aan te sluiten:

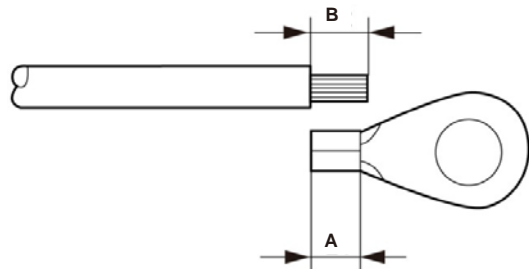
- 1) Bereid de aardingskabel voor: we raden aan om de koperen kabel van $\geq 6\text{mm}^2$ voor buiten te gebruiken.
- 2) Bereid OT-aansluitingen voor: M6.



Belangrijk:

Voor meerdere parallel geschakelde omvormers moeten alle omvormers op hetzelfde aardpunt worden aangesloten om de mogelijkheid van een spanningspotentieel te elimineren tussen omvormer-aarde.

- 3) Strip de isolatie van de aardingskabel tot een geschikte lengte (zie afbeelding 5.8).



Afbeelding 5.8 Geschikte lengte

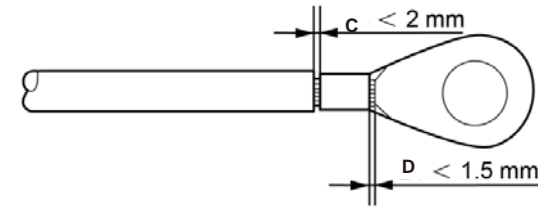


Belangrijk:

B (lengte isolatiestrip) is 2 mm~3 mm langer dan A (krimpgebied OT-kabelaansluiting) 2mm~3mm.

- 4) Steek de gestripte draad in het krimpgebied van de OT-terminal en gebruik de hydraulische klem om de aansluiting op de draad te krimpen (zie afbeelding 5.9).

5. Installatie



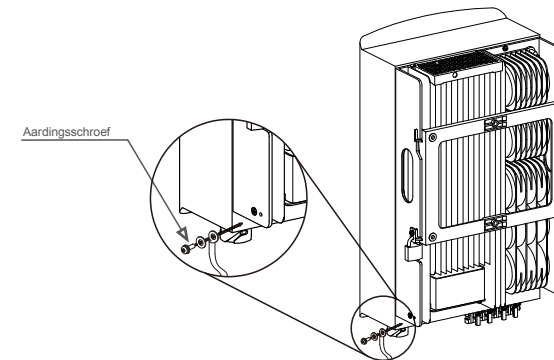
Afbeelding 5.9 De draad strippen



Belangrijk:

Na het krimpen van de terminal op de draad, inspecteert u de verbinding om er zeker van te zijn dat de klem stevig op de draad is gekrompen.

- 5) Verwijder de schroef van het aardingspunt van het koellichaam.
- 6) Sluit de aardingskabel aan op het aardingspunt op het koellichaam en draai de aardingsschroef vast, het koppel is 3 Nm (zie afbeelding 5.10).



Afbeelding 5.10 Bevestigde kabel



Belangrijk:

Voor het verbeteren van de anticorrosieprestaties, nadat de aardingskabel is geïnstalleerd, moet siliconen of verf worden aangebracht om te beschermen.

5. Installatie

5.3.2 Sluit de fotovoltaïsche zijde van de omvormer aan



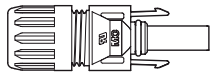
Controleer voordat u de omvormer aansluit of de nullastspanning van de fotovoltaïsche generator binnen de limiet van de omvormer valt.



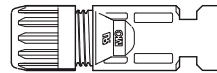
Controleer voordat u verbinding maakt of de polariteit van de uitgangsspanning van de fotovoltaïsche generator overeenkomt met de symbolen "DC+" en "DC-".



Controleer voordat u de omvormer aansluit of de nullastspanning van de fotovoltaïsche generator binnen de limiet van de omvormer valt.



Afbeelding 5.11 DC+-connector



Afbeelding 5.12 DC--connector



Gebruik een goedgekeurde gelijkstroomkabel voor een fotovoltaïsche systeem.

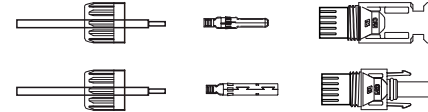
Type kabel	Doorsnede (mm ²)	
	Bereik	Aanbevolen waarde
Generieke fotovoltaïsche kabel voor de industrie (model:PV1-F)	4,0~6,0 (12~10AWG)	4.0 (12AWG)

De stappen voor het monteren van de gelijkstroomconnectoren zijn als volgt:

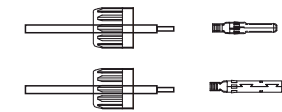
1. Strip de gelijkstroomdraad ongeveer 7 mm af. Demonteer de dopmoer van de connector. (zie afbeelding 5.13)
2. Steek de draad in de dopmoer en de contactpen van de connector. (zie afbeelding 5.14)
3. Krimp de contactpen op de draad met een geschikte draadkrimper. (zie afbeelding 5.15)
4. Steek de metalen connector in de bovenkant van de connector en draai de moer vast met een koppel van 2,5-3 Nm (zie afbeelding 5.16).

5. Installatie

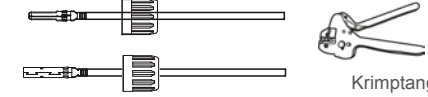
5. Meet de fotovoltaïsche spanning van de gelijkstroomingang met een multimeter, controleer of de gelijkstroomingangskabel polair is (zie afbeelding 5.17), en zorg ervoor dat elke reeks fotovoltaïsche spanningen binnen het bereik van de omvormerwerking valt. Verbind de gelijkstroomconnector met de omvormer totdat u een zacht klinkgeluid hoort dat aangeeft dat de verbinding is gelukt. (zie afbeelding 5.18)



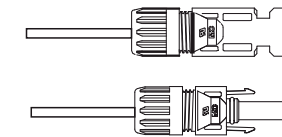
Afbeelding 5.13 Demonteer de dopmoer van de connector



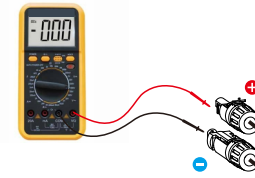
Afbeelding 5.14 Steek de draad in de dopmoer en contactpen van de connector



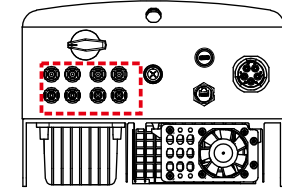
Afbeelding 5.15 Krimp de contactpen op de draad



Afbeelding 5.16 Connector met dopmoer erop geschroefd



Afbeelding 5.17 Multimetermeting



Afbeelding 5.18 Sluit de gelijkstroomconnectoren aan op de omvormer



Let op:

Als de gelijkstroomingen per ongeluk omgekeerd zijn aangesloten of de omvormer defect is of niet goed werkt, is het NIET toegestaan de gelijkstroomschakelaar uit te schakelen, omdat dit de omvormer beschadigt en zelfs tot een brandramp leidt.

De juiste acties zijn:

*Gebruik een opkliebare ampèremeter om de stringstroom voor gelijkstroom te meten.
*Als deze hoger is dan 0,5 A, wacht dan tot de zonnestraling afneemt totdat de stroom daalt tot onder 0,5 A.

*Pas als de stroom lager is dan 0,5A, mag u de gelijkstroomschakelaars uitschakelen en de fotovoltaïsche strings loskoppelen.

Houd er rekening mee dat eventuele schade als gevolg van verkeerde handelingen niet onder de garantie van het apparaat valt.

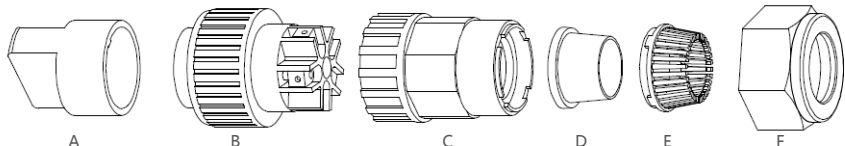
5. Installatie

5.3.3 Sluit de fotovoltaïsche zijde van de omvormer aan

Voor alle wisselstroomaansluitingen is een kabel van 6-16 mm², YJV-0,6/1KV vereist. Zorg ervoor dat de weerstand van de kabel lager is dan 1,50hm. Als de draad langer is dan 20 meter, heeft dit de voorkeur over een kabel van 10-16mm².



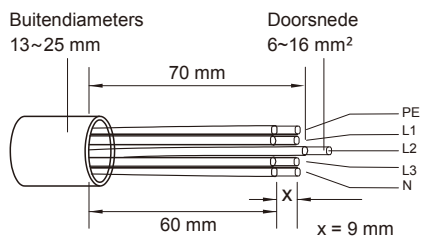
Interne van wisselstroomconnector geeft "L1", "L2", "L3", "N" en "PE" verbindingsspoorten aan (zie afbeelding 5.21). Drie spanningvoerende draden zijn respectievelijk verbonden met de "L1", "L2"- en "L3"-klemmen; aardendraad verbindt "PE"; neutrale draad verbindt "N"-aansluiting:



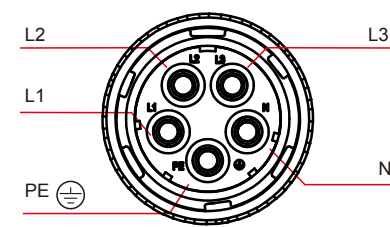
Afbeelding 5.19 Wisselstroomconnector

	Aantal	Omschrijving
Accessoire	A	Kunststof armatuur (hulpinstallatie)
AC connectoren	B	Mofelement
	C	Adapter
	D*	Afdichtring (dik) geschikt voor kabel van 12-18 mm
		Afdichtring (dun) geschikt voor kabel van 16-21 mm
	E	Klemkorf
F	Wartelmoer	

*De combinatie van wisselstroomconnectoren heeft twee afdichtringen, raadpleeg de verschillende kabeldiameters en selecteer de bijbehorende afdichtring.



Afbeelding 5.20 Gestripte en ontblote draad

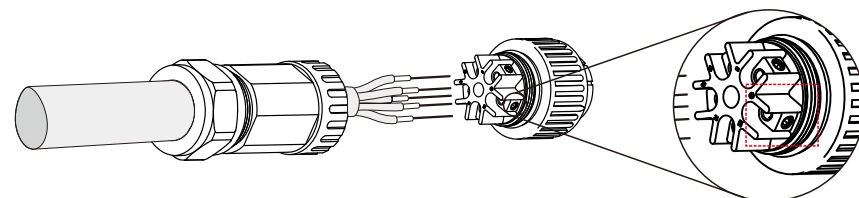


Afbeelding 5.21 Interne structuur van wisselstroomconnector

5. Installatie

De stappen van wisselstroomklemconnector voor installatie zijn als volgt:

A) De isolatiehuls van de kabel gestript over een afstand van 70 mm, zodat de ontblote connector met koperen kern 9 mm reikt. Kabel door moer en huls van het contactdooselement, de corresponderende klemmen erin steken en vastdraaien met een inbusleutel (zie afbeelding 5.22). Koppel is 1,8-2,0 Nm.



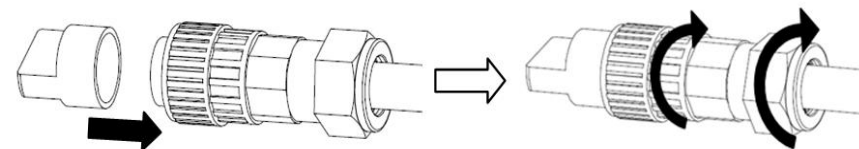
Afbeelding 5.22 Aangesloten kabel



Zet de kabel vast met een 3,0 mm inbusleutel (focus in gestippelde doos, zie afbeelding 5.22). Inbusbout valt er gemakkelijk uit, niet helemaal uitdraaien.

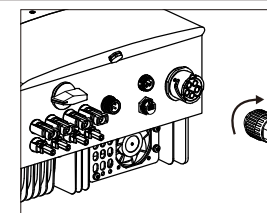


B) Klem de plastic houder (extra vastdraaien) in het element, draai de adapter vast in het mofelement en draai de wartelmoer vast met een koppel van 3-4 Nm (zie afbeelding 5.23).



Afbeelding 5.23 Montage wisselstroomklem

C) Verbind de wisselstroomconnector met de omvormer en draai de wisselstroomconnector vervolgens rechtsonder vast (zie afbeelding 5.24), totdat u een zacht klikgeluid hoort dat aangeeft dat de verbinding is gelukt.



Afbeelding 5.24 Wisselstroomconnector naar omvormer

5. Installatie

5.3.4 Max. overstroombeveiligingsapparaat (OCPD)

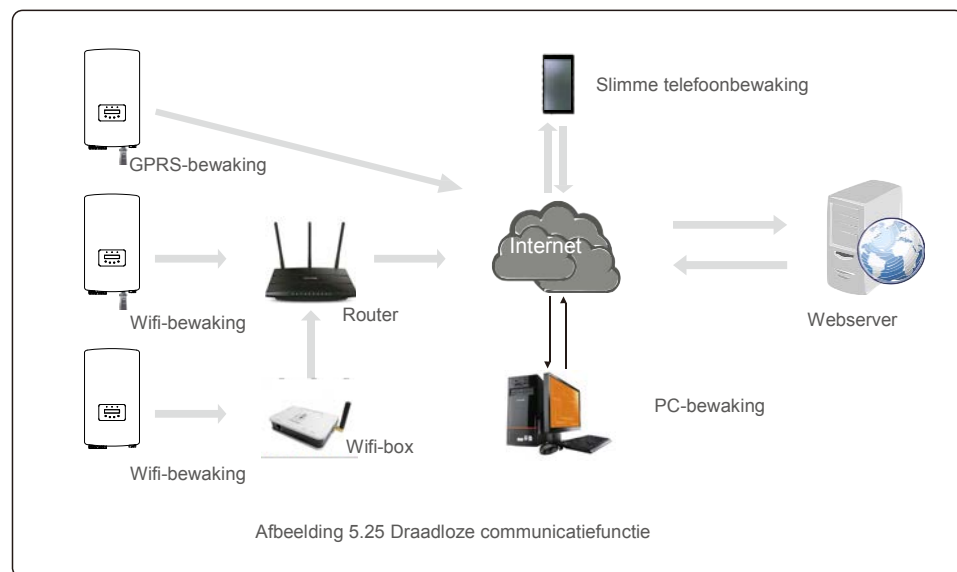
Om de netaansluitingsgeleiders voor wisselstroom van de omvormer te beschermen, raadt Solis aan om stroomonderbrekers te installeren die tegen overstroom beschermen. De volgende tabel definieert de OCPD-waarden voor de 12-20 kW driefasige omvormers van Solis.

Omvormer	Nominale spanning (V)	Nominale uitgangsstroom (A)	Stroom voor beveiligingsapparaat (A)
Solis-3P12K-4G	220/380, 230/400	18,2/17, 3	32
Solis-3P15K-4G	220/380, 230/400	22,8/21, 7	32
Solis-3P17K-4G	220/380, 230/400	25,8/24, 6	40
Solis-3P20K-4G	220/380, 230/400	30,4/28, 9	40
Solis-3P10K-4G-LV	208/220/240	26,2	40

Tabel 5.2 Beoordeling van net-OCPD

5.3.5 Aansluiting omvormerbewaking

De omvormer kan worden bewaakt via wifi of GPRS. Alle Solis-communicatieapparaten zijn optioneel (afbeelding 5.25). Voor aansluitinstructies verwijzen wij u naar installatiehandleidingen voor het bewakingsapparaat van Solis.



Afbeelding 5.25 Draadloze communicatiefunctie

5. Installatie

5.3.6 Meteraansluiting (optioneel)

De omvormer kan werken met een driefasige slimme meter om de Export Power Management-functie en/of 24-uurs verbruiksbewaking te bereiken.



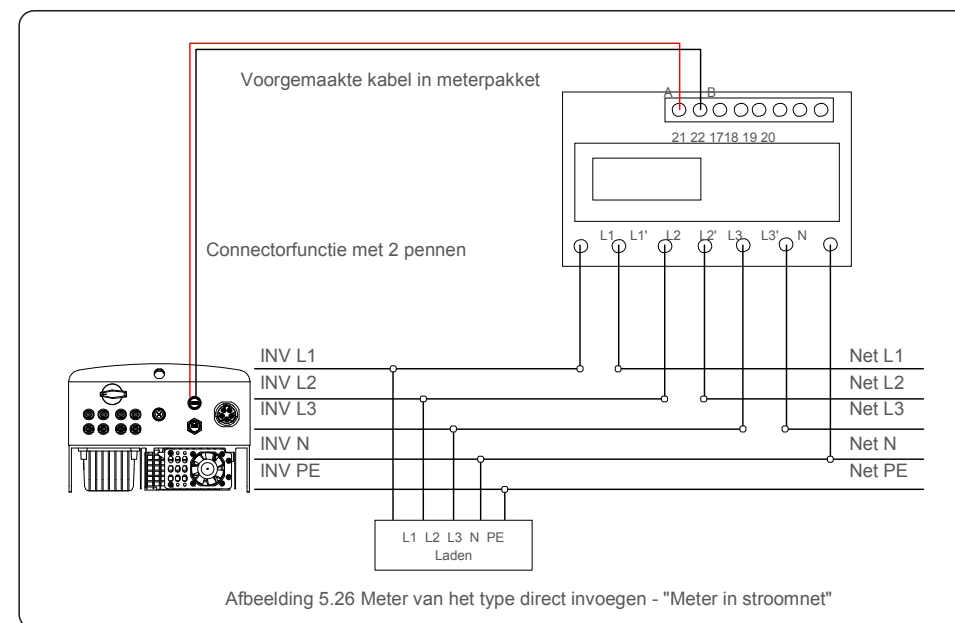
OPMERKING

Om de functie Export Power Management te bereiken, kan de slimme meter zowel aan de netzijde als aan de belastingzijde worden geïnstalleerd. Om een 24-uurs verbruiksbewakingsfunctie te bereiken, kan de slimme meter alleen aan de netzijde worden geïnstalleerd.

Er worden twee soorten meters ondersteund:

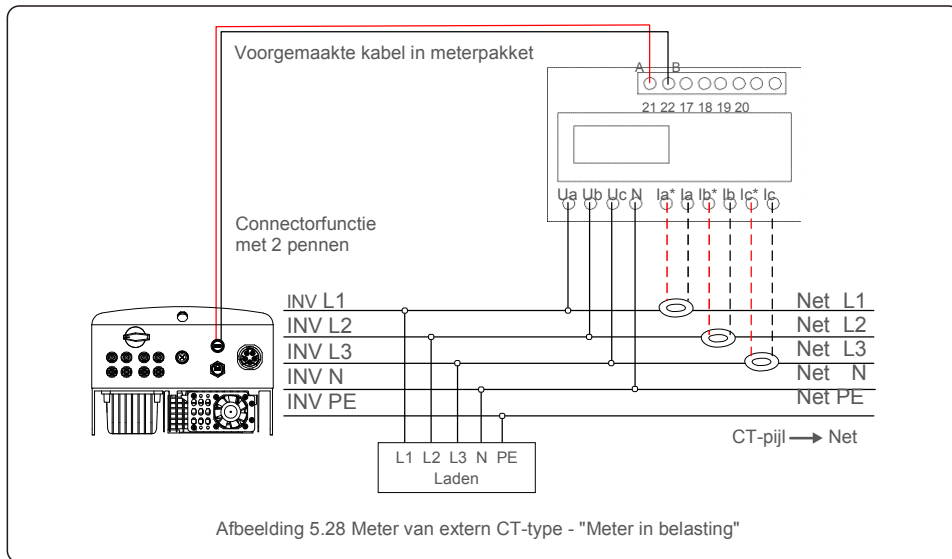
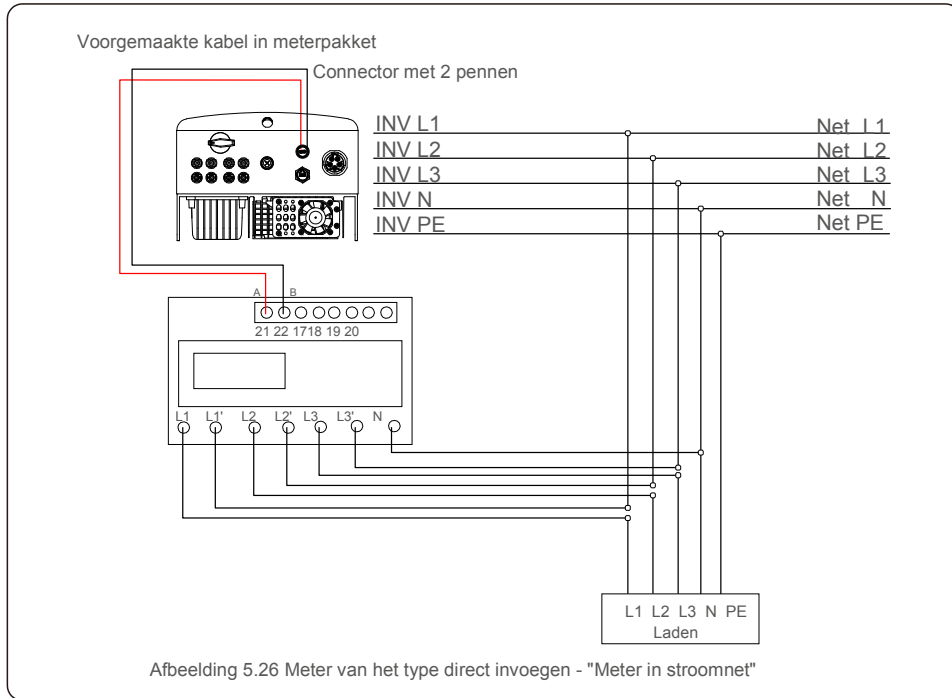
Meter met directe invoeging. Max. ingangsstroom 80A (DTSD1352-direct invoegingstype). Externe CT-type meter - 150A/5A CT's worden meegeleverd (DTSD1352-externe CT-type). De klant kan de bestelling voor een geschikte meter plaatsen bij verkoopmedewerkers van Solis.

Hieronder staan de aansluitschema's van verschillende meters die op verschillende locaties zijn aangesloten. Raadpleeg voor gedetailleerde instellingen paragraaf 7.5.12

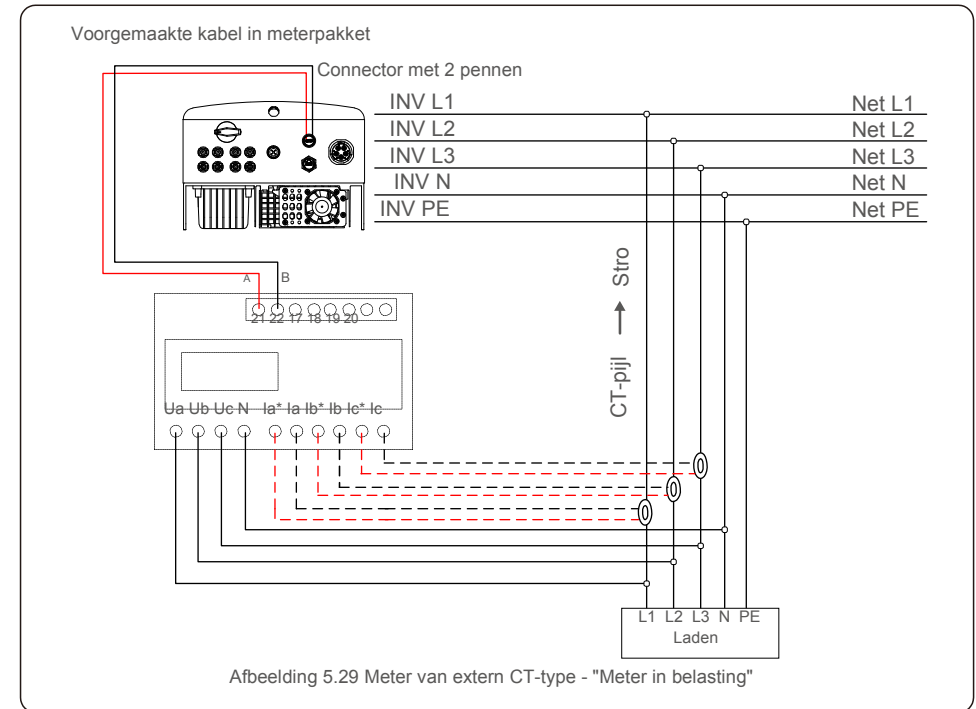


Afbeelding 5.26 Meter van het type direct invoegen - "Meter in stroomnet"

5. Installatie



5. Installatie



5. Installatie

5.3.7 Logische interface-aansluiting (voor VK en België)

Logische interface is vereist door okale regelgeving in het VK en België die kan worden bediend met een eenvoudige schakelaar of contactor. Als de schakelaar gesloten is, kan de omvormer normaal werken. Wanneer de schakelaar wordt geopend, zal de omvormer zijn uitgangsvermogen binnen 5 seconden terugbrengen tot nul. Pen5 en Pen6 van de RJ45-terminal worden gebruikt voor de logische interfaceverbinding.

Volg onderstaande stappen om de RJ45-connector te monteren.

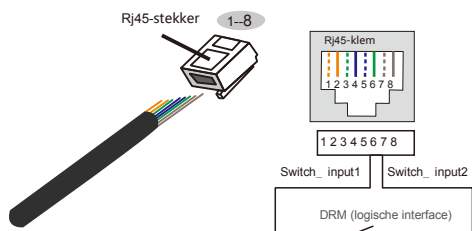
1. Steek de netwerkkabel in de communicatieaansluitklem van RJ45.



Afbeelding 5.30 RJ45-communicatieaansluitklemmen

2. Gebruik de netwerkkabelstripper om de isolatielaag van de communicatiekabel te strippen.

Volgens de standaard lijnvolgorde van afbeelding 5.31 sluit u de draad aan op de stekker van RJ45 en gebruikt u vervolgens een krimptang voor netwerkkabels om hem vast te maken.



Afbeelding 5.31 Strip de isolatielaag en sluit deze aan op een RJ45-stekker

3. Sluit RJ45 aan op DRM (logische interface).

Raadpleeg na het aansluiten van de draad hoofdstuk 7.5.8.1 om de logische interface-functie in te schakelen.

6. Starten en stoppen

6.1 De omvormer starten

Om de omvormer op te starten, is het belangrijk dat de volgende stappen strikt worden gevolgd:

1. Schakel eerst de hoofdschakelaar (wisselstroom) van het elektriciteitsnet in.
2. Zet de gelijkstroomschakelaar AAN. Als de spanning van fotovoltaïsche generators hoger is dan de opstartspanning, wordt de omvormer ingeschakeld. De rode LED-voeding gaat branden.
3. Wanneer zowel de gelijkstroom- als de wisselstroomzijde de omvormer van stroom voorzien, is deze klaar om stroom op te wekken. In eerste instantie zal de omvormer zowel de interne parameters als de parameters van het wisselstroomnet controleren om er zeker van te zijn dat ze binnen de aanvaardbare limieten vallen. Tegelijkertijd knippert de groene LED en geeft het LCD-scherm de informatie van INITIALISEREN weer.
4. Na 30-300 seconden (afhankelijk van de lokale behoefte) begint de omvormer stroom te opwekken. De groene LED zal continu branden en de LCD geeft AAN HET OPWEKKEN weer.



WAARSCHUWING:

Raak het oppervlak niet aan als de omvormer in werking is. Het kan heet zijn en brandwonden veroorzaken.

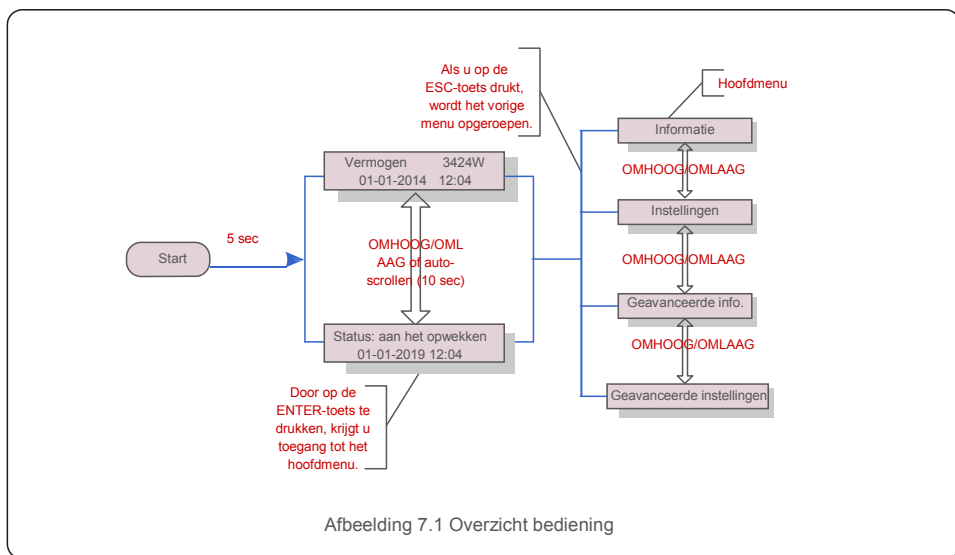
6.2 De omvormer stoppen

Om de omvormer te stoppen, moeten de volgende stappen strikt worden gevolgd:

1. Schakel de wisselstroomschakelaar uit.
2. Zet de GELIJKSTROOMSCHAKELAAR op de omvormer in de stand "UIT".
3. Verwijder de positieve en negatieve gelijkstroomlijnen en verwijder de wisselstroomlijnen.

7. Bediening

Bij normaal gebruik toont het lcd-scherm afwisselend het vermogen van de omvormer en de bedrijfsstatus (zie Afbeelding 7.1). Het scherm kan handmatig worden verschoven door op de OMHOOG/OMLAAG-toetsen te drukken. Door op de ENTER-toets te drukken, krijgt u toegang tot het hoofdmenu.



7.1 Hoofdmenu

Er zijn vier submenu's in het hoofdmenu (zie afbeelding 7.1):

1. Informatie
2. Instellingen
3. Geavanceerde info.
4. Geavanceerde instellingen

7.2 Informatie

Het hoofdmenu van de driefasige omvormer van Solis uit de 4G-serie biedt toegang tot operationele gegevens en informatie. De informatie wordt weergegeven door "Informatie" te selecteren in het menu en vervolgens door omhoog of omlaag te scrollen.

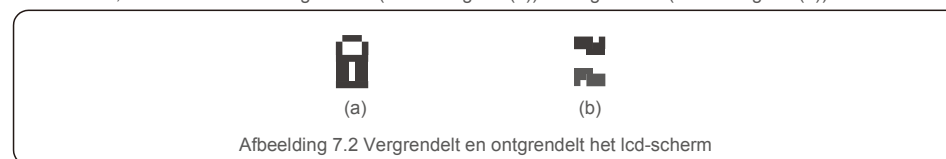
7. Bediening

Scherm	Duur	Omschrijving
V_DC1 350,8V I_DC1 5,1A	10 sec	V_DC1: toont de spanningswaarde van ingang 01. I_DC1: toont de huidige waarde van ingang
V_DC2 350,8V I_DC2 5,1A	10 sec	V_DC2: toont de spanningswaarde van ingang 02. I_DC2: toont de huidige waarde van ingang
V_A 230,4V I_A 8,1A	10 sec	V_A: toont de spanningswaarde van het net. I_A: toont de huidige waarde
V_C 230,4V I_C 8,1A	10 sec	V_C: toont de spanningswaarde van het net. I_C: toont de huidige waarde
Status: opwekkend vermogen: 1488W	10 sec	Status: toont de onmiddellijke status van de omvormer. Vermogen: toont het
Netfrequentie F_Grid 50,06Hz	10 sec	F_Grid: toont de frequentiewaarde van het net.
Totale energie 0258458 kwh	10 sec	Totale opgewekte energiewaarde.
Deze maand: 0123kwh. Vorige maand: 0123kwh	10 sec	Deze maand: totale energie die deze maand is opgewekt. Afgelopen maand: totale energie die de
Vandaag: 15,1kwh Gisteren: 13,5kwh	10 sec	Vandaag: totale energie die vandaag wordt opgewekt. Gisteren: totale energie die gisteren is
Omvormer SN 00000000000000	10 sec	Geeft het serienummer van de omvormer weer.

Tabel 7.1 Informatielijst

7.2.1 Vergrendelscherm

Door op de ESC-toets te drukken, keert u terug naar het hoofdmenu. Door op de ENTER-toets te drukken, wordt het scherm vergrendeld (Afbeelding 7.2 (a)) of ontgrendeld (Afbeelding 7.2 (b)).



7. Bediening


7.3 Instellingen

De volgende submenu's worden weergegeven als het menu Instellingen is geselecteerd:

1. Tijd instellen
2. Adres instellen

7.3.1 Tijd instellen

Met deze functie kunnen de tijd en datum worden ingesteld. Als deze functie is geselecteerd, geeft het lcd-scherm een scherm weer zoals weergegeven in Afbeelding 7.3.



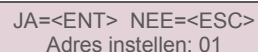
VOLGENDE =<ENT> OK=<ESC>
01-01-2016 16:37

Afbeelding 7.3 Tijd instellen

Druk op de OMHOOG/OMLAAG-toetsen om tijd en gegevens in te stellen. Druk op de ENTER-toets om van het ene cijfer naar het volgende te gaan (van links naar rechts). Druk op de ESC-toets om de instellingen op te slaan en terug te keren naar het vorige menu.

7.3.2 Adres instellen

Deze functie wordt gebruikt om het adres in te stellen wanneer meerdere omvormers zijn aangesloten op drie monitoren. Het adresnummer kan worden toegewezen van "01" tot "99" (zie afbeelding 7.4). Het standaard adresnummer van de driefasige omvormer van Solis is "01".



JA=<ENT> NEE=<ESC>
Adres instellen: 01

Afbeelding 7.4 Adres instellen

Druk op de OMHOOG/OMLAAG-toetsen om het adres in te stellen. Druk op de ENTER-toets om de instellingen op te slaan. Druk op de ESC-toets om wijzigingen te annuleren en terug te keren naar het vorige menu.

7.4 Geavanceerde informatie - alleen technici




OPMERKING:

Toegang tot dit gebied is alleen voor volledig gekwalificeerde en geaccrediteerde technici. Open het menu 'Geavanceerde informatie' en "Geavanceerde instellingen" (wachtwoord nodig) .

7. Bediening

Selecteer 'Geavanceerde informatie' vanuit het hoofdmenu. Het scherm vereist het wachtwoord zoals hieronder:



JA=<ENT> NEE=<ESC>
Wachtwoord:0000

Afbeelding 7.5 Wachtwoord invoeren

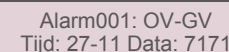
Nadat u het juiste wachtwoord heeft ingevoerd, zal het hoofdmenu een scherm weergeven en heeft u toegang tot de volgende informatie.

1. Alarmbericht
2. Lopend bericht
3. Versie
4. Dagelijkse energie
5. Maandelijkse energie
6. Jaarlijkse energie
7. Dagelijks verslag
8. Communicatiegegevens
9. Waarschuwingsbericht

Het scherm kan handmatig worden verschoven door op de OMHOOG/OMLAAG-toetsen te drukken. Door op de ENTER-toets te drukken, krijgt u toegang tot een submenu. Druk op de ESC-toets om terug te keren naar het hoofdmenu.

7.4.1 Alarmmelding

Het scherm toont de 100 laatste alarmmeldingen (zie afbeelding 7.6). Schermen kunnen handmatig worden verschoven door op de OMHOOG/OMLAAG-toetsen te drukken. Druk op de ESC-toets om terug te keren naar het hoofdmenu.



Alarm001: OV-GV
Tijd: 27-11 Data: 7171

Afbeelding 7.6 Alarmbericht

7.4.2 Lopend bericht

Deze functie is bedoeld voor onderhoudsmensen om een lopende melding te laten ontvangen, zoals interne temperatuur, standaardnr. 1,2, enz.

Schermen kunnen handmatig worden verschoven door op de OMHOOG/OMLAAG-toetsen te drukken.

7.4.3 Versie

Het scherm toont de modelversie en de softwareversie van de omvormer (zie afbeelding 7.7).



Model: 08
Softwareversie: D20001

Afbeelding 7.7 Modelversie en softwareversie

7. Bediening

7.4.4 Dagelijkse energie

De functie is voor het controleren van de energieopwekking voor de geselecteerde dag.

JA=<ENT> NEE=<ESC>
Selecteer: 2015-02-23

Afbeelding 7.8 Datum voor dagelijkse energie selecteren

Druk op de OMLAAG-toets om de cursor naar dag, maand en jaar te verplaatsen, druk op de OMHOOG-toets om het cijfer te wijzigen. Druk op Enter nadat de datum is vastgelegd.

2015-02-22: 051.3kWh
2015-02-23: 061.5kWh

Afbeelding 7.9 Dagelijkse energie

Druk op de OMHOOG/OMLAAG-toets om de een datum te verplaatsen.

7.4.5 Maandelijks energie

De functie is voor het controleren van de energieopwekking voor de geselecteerde dag.

JA=<ENT> NEE=<ESC>
Selecteer: 2015-02

Afbeelding 7.10 Maand voor maandelijks energie selecteren

Druk op de OMLAAG-toets om de cursor naar dag, maand en jaar te verplaatsen, druk op de OMHOOG-toets om het cijfer te wijzigen. Druk op Enter nadat de datum is vastgelegd.

2015-02: 0510 kWh
2015-01: 0610 kWh

Afbeelding 7.11 Dagelijkse energie

Druk op de OMHOOG/OMLAAG-toets om de een datum te verplaatsen.

7. Bediening

7.4.6 Jaarlijkse energie

De functie is voor het controleren van de energieopwekking voor de geselecteerde dag.

JA=<ENT> NEE=<ESC>
Selecteer: 2015

Afbeelding 7.12 Jaar voor jaarlijkse energie selecteren

Druk op de OMLAAG-toets om de cursor naar dag, maand en jaar te verplaatsen, druk op de OMHOOG-toets om het cijfer te wijzigen. Druk op Enter nadat de datum is vastgelegd.

2015: 0017513 kWh
2014: 0165879 kWh

Afbeelding 7.9 Dagelijkse energie

Druk op de OMHOOG/OMLAAG-toets om de een datum te verplaatsen.

7.4.7 Dagelijks verslag

Het scherm toont de geschiedenis van het wijzigen van instellingen. Alleen voor onderhoudspersoneel.

7.4.8 Communicatiegegevens

Het scherm toont de interne gegevens van de omvormer (zie afbeelding 7.14), die alleen voor servicetechnici is.

01-05: 01 25 E4 9D AA
06-10: C2 B5 E4 9D 55

Afbeelding 7.14 Communicatiegegevens

7.4.9 Waarschuwingsbericht

Het scherm toont de 100 laatste alarmmeldingen (zie afbeelding 7.15). Schermen kunnen handmatig worden verschoven door op de OMHOOG/OMLAAG-toetsen te drukken. Druk op de ESC-toets om terug te keren naar het hoofdmenu.

Msg000:
T: 00- 00 00: 00 D: 0000

Afbeelding 7.15 Waarschuwingsbericht

7. Bediening

7. Bediening

7.5 Geavanceerde instellingen - alleen technici



OPMERKING:

Toegang tot dit gebied is alleen voor volledig gekwalificeerde en geaccrediteerde technici. Volg 7.4 om het wachtwoord in te voeren om dit menu te openen.

Selecteer Geavanceerde instellingen in het hoofdmenu om toegang te krijgen tot de volgende opties:

1. Selecteer standaard
2. Stroomnet AAN/UIT
3. 24-uurs schakelaar
4. Energie wissen
5. Wachtwoord opnieuw instellen
6. Stroomregeling
7. Energie kalibreren
8. Speciale instellingen
9. STD. Modusinstellingen
10. Instellingen herstellen
11. HMI-update
12. Interne EPM-instellingen
13. Externe EPM-instellingen
14. HMI opnieuw starten
15. Foutopsporingsparameter
16. DSP-update
17. Compensatie-instellingen

7.5.1 Standaard selecteren

Deze functie wordt gebruikt om de referentiestandaard van het stroomnet te selecteren (zie afbeelding 7.16).

JA=<ENT> NEE=<ESC>
Standaard: G59/3

Afbeelding 7.16

Druk op de OMHOOG/OMLAAG-toetsen om de standaard te selecteren (G59/3, UL-480V, VDE0126, AS4777-15, AS4777-02, CQC380A, ENEL, UL-380V, MEX-CFE, C10/11 en "User-Def" functie).

Druk op de ENTER-toets om de instelling te bevestigen.

Druk op de ESC-toets om wijzigingen te annuleren en terug te keren naar het vorige menu.



OPMERKING:

Deze functie is alleen voor gebruik door technici.

Door het menu "User-Def" te selecteren, krijgt u toegang tot het volgende submenu (zie afbeelding 7.17),

— OV-G-V1: 260V
OV-G-V1-T: 1S

Afbeelding 7.17



OPMERKING:

De functie "User-Def" kan alleen worden gebruikt door de servicemonteur en moet worden toegestaan door de plaatselijke energieleverancier.

Hieronder vindt u het instelbereik voor "User-Def". Met deze functie kunnen de limieten handmatig worden gewijzigd.

OV-G-V1: 220---290V	OV-G-F1: 50,2-53Hz(60,2-64Hz)
OV-G-V1-T: 0,1---9S	OV-G-F1-T: 0,1---9S
OV-G-V2: 220---290V	OV-G-F2: 50,2-53Hz(60,2-64Hz)
OV-G-V2-T: 0,1---1S	OV-G-F2-T: 0,1---9S
UN-G-V1: 90 --- 210V	UN-G-F1: 47-49,5Hz (56-59,8Hz)
UN-G-V1-T: 0,1---9S	UN-G-F1-T: 0,1---9S
UN-G-V2: 90---210V	UN-G-F2: 47-49Hz(56-59,8Hz)
UN-G-V2-T: 0,1---1S	UN-G-F2-T: 0,1---9S
Opstarten-T:10---600S	
Restore-T:10---600S	

Druk op de OMHOOG/OMLAAG-toetsen om door items te bladeren. Druk op de ENTER-toets om het gemarkeerde item te bewerken. Druk nogmaals op de OMHOOG/OMLAAG-toetsen om de instelling te wijzigen. Druk op de ENTER-toets om de instelling op te slaan. Druk op de ESC-toets om wijzigingen te annuleren en terug te keren naar het vorige menu.



OPMERKING

Voor verschillende landen moet de netstandaard worden ingesteld als verschillend volgens de lokale vereisten. Raadpleeg bij twijfel de servicetechnici van Solis voor details.

7.5.2 Stroomnet AAN/UIT

Deze functie wordt gebruikt om de stroomopwekking van de driefasige omvormer van Solis te starten of te stoppen (zie afbeelding 7.18).

Stroomnet AAN
Stroomnet UIT

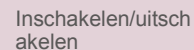
Afbeelding 7.18 Stroomnet AAN/UIT instellen

Schermen kunnen handmatig worden verschoven door op de OMHOOG/OMLAAG-toetsen te drukken. Druk op de ENTER-toets om de instelling op te slaan. Druk op de ESC-toets om terug te keren naar het hoofdmenu.

7. Bediening

7.5.3 24-uurse schakelaar

Deze functie regelt het in- of uitschakelen van de 24-uurse verbruiksfunctie (zie afbeelding 7.19).



Inschakelen/uitschakelen

Afbeelding 7.19 24H AAN/UIT instellen

OPMERKING:



Als dit is ingeschakeld, zal het lcd-scherm van de omvormer 's nachts nog steeds actief zijn en het aan/uit-lampje brandt. Als het net 's nachts defect is, kan het systeem niet herstellen, zelfs niet nadat het net weer normaal is, maar de verbruiksgegevens worden nog steeds in de meter geregistreerd. Tot de zonsopgang zal het systeem weer gaan werken terwijl de metergegevens kunnen worden geüpload naar het Solis-bewakingsstelsel om de verbruiksgegevens te kalibreren.

7.5.4 Energie wissen

Energie wissen kan de historische opbrengst van de omvormer resetten



Deze twee functies zijn alleen van toepassing op onderhoudspersoneel. Bij een verkeerde bediening zal de omvormer niet correct werken.

7.5.5 Wachtwoord opnieuw instellen

Deze functie wordt gebruikt om het nieuwe wachtwoord voor menu "Geavanceerde info" en "Geavanceerde informatie" in te stellen (zie afbeelding 7.20).



JA=<ENT> NEE=<ESC>
Wachtwoord:0000

Afbeelding 7.20 Nieuw wachtwoord instellen

Voer het juiste wachtwoord in voordat u een nieuw wachtwoord instelt. Druk op de OMLAAG-toets om de cursor te verplaatsen, druk op de OMHOOG-toets om de waarde te wijzigen. Druk op de ENTER-toets om de instelling uit te voeren.

Druk op de ESC-toets om terug te keren naar het hoofdmenu.

7. Bediening

7.5.6 Vermogensbeheer

Actief en reactief vermogen kunnen worden ingesteld via de knop voor het instellen van het vermogen. Er zijn 5 items voor dit submenu:

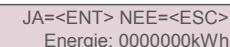
1. Stel het uitgangsvermogen in
2. Reactief vermogen instellen
3. Out_P met herstel
4. Rea_P met herstel
5. PF-karakteristiek selecteren



Deze functie is alleen uitvoerbaar door onderhoudspersoneel. Een verkeerde bediening voorkomt dat de omvormer het maximale vermogen bereikt.

7.5.7 Energie kalibreren

Onderhoud of vervanging kan een andere waarde van de totale energie opheffen of veroorzaken. Door deze functie te gebruiken, kan de gebruiker de waarde van de totale energie herzien naar dezelfde waarde als voorheen. Als de bewakingswebsite wordt gebruikt, zullen de gegevens automatisch synchroon lopen met deze instelling.



JA=<ENT> NEE=<ESC>
Energie: 000000kWh

Afbeelding 7.21 Energie kalibreren

Druk op de OMLAAG-toets om de cursor te verplaatsen, druk op de OMHOOG-toets om de waarde te wijzigen. Druk op de ENTER-toets om de instelling uit te voeren. Druk op de ESC-toets om terug te keren naar het hoofdmenu.

7.5.8 Speciale instellingen



Deze functie is alleen uitvoerbaar door onderhoudspersoneel. Een verkeerde bediening voorkomt dat de omvormer het maximale vermogen bereikt.

7.5.9 STD-modusinstellingen

Er zijn 5 instellingen onder STD. Modusinstellingen.

1. Werkmodus
2. Vermogenslimiet
3. Freq. Afstellingsinstellingen
4. OV-GV van 10 minuten instellen.
5. Initiële instellingen



Deze functie is alleen uitvoerbaar door onderhoudspersoneel. Een verkeerde bediening voorkomt dat de omvormer het maximale vermogen bereikt.

7. Bediening

7.5.9. 1 Logische interface-instellingen inschakelen

Als u de G98- of G99-standaard selecteert om de logische interface-functie te gebruiken, volg dan onderstaande instellingen om de **DRM** in te schakelen. De standaardinstelling van de DRM is "UIT". Als DRM is ingesteld op "AAN", maar de logische interface niet is aangesloten op de schakelaar of de schakelaar is open, geeft de HMI van de omvormer "Limiet door DRM" weer en wordt het uitgangsvermogen van de omvormer beperkt tot nul.

1. **Initiële instellingen** selecteren
2. Selecteer **DRM** en zet het op "AAN"

7.5.10 Instellingen herstellen

Er zijn 5 items in het submenu met initiële instellingen.

Het herstellen van de instelling kan alle items in de speciale instelling 7.5.8 op standaard zetten. Het scherm ziet er als volgt uit:

A screenshot of a confirmation dialog box with a light purple background. The text inside reads: "Weet u het zeker? JA=<ENT> NEE=<ESC>".

Afbeelding 7.22 Instellingen herstellen

Druk op de Enter-toets om de instelling op te slaan nadat u het stroomnet heeft uitgeschakeld. Druk op de ESC-toets om terug te keren naar het vorige menu.

7.5.11 HMI-update

Deze functie wordt gebruikt om het lcd-programma bij te werken.



Deze functie is alleen uitvoerbaar door onderhoudspersoneel. Een verkeerde bediening voorkomt dat de omvormer het maximale vermogen bereikt.

7. Bediening

7.5.12 Interne EPM-instellingen



NOTE:

Dit gedeelte bevat twee functies met betrekking tot de slimme meter. Raadpleeg paragraaf 5.3.6 voor gedetailleerde aansluitschema's.

Functie 1: Beheerfunctie voor intern exportvermogen

Omvormers kunnen werken met een slimme meter om het exportvermogen van het systeem dynamisch te beperken. Injectie van nul kan worden bereikt.

Slimme meter kan worden geïnstalleerd aan de netzijde OF aan de belastingzijde.

Functie 2: 24 uur lange verbruiksbevakingsfunctie

Alleen van toepassing als het Solis-bewakingssysteem wordt gebruikt.

Omvormers kunnen werken met een slimme meter om de verbruiksgegevens van de hele dag te bewaken en de gegevens worden weergegeven op het bewakingssysteem van Solis. Slimme meter kan alleen aan de netzijde worden geïnstalleerd.



NOTE:

Raadpleeg onderstaande instructies voor verschillende gebruikersscenario's.

Scenario 1. Alleen functie 1 is vereist

Stap 1: Zie paragraaf 5.3.6 om de slimme meter aan de net- of belastingzijde aan te sluiten. Stap

2: Selecteer de sectie 7.5.12.1 Modus selecteren als optie 2 (meter in belasting) of

Optie 3 (meter in stroomnet) dienovereenkomstig.

Stap 3: Configureer paragraaf 7.5.12.2 om het toegestane terugstroomvermogen in te stellen.

Stap 4: Configureer paragraaf 7.5.12.3 om de failsafe-functie in te schakelen (indien nodig).

Stap 5: Configureer paragraaf 7.5.12.4 om de werkmodus te wijzigen (indien nodig). **Scenario**

2. Zowel Functie 1 als 2 zijn vereist

Een slimme meter gebruiken:

Stap 1: Zie paragraaf 5.3.6 om de slimme meter aan de net- of belastingzijde aan te sluiten. Stap 2: Selecteer de sectie 7.5.12.1 Modus selecteren als optie 3 (meter in stroomnet). Stap 3: Selecteer Paragraaf 7.5.3 24 uur lange schakelaar als "Inschakelen".

Stap 4: Configureer paragraaf 7.5.12.2 om het toegestane terugstroomvermogen in te stellen.

Stap 5: Configureer paragraaf 7.5.12.3 om de failsafe-functie in te schakelen (indien nodig).

Stap 6: Configureer het Solis-bewakingssysteem (raadpleeg de handleiding van het bewakingssysteem).

Als de klant de exportvermogensregelingsfunctie niet wil inschakelen, verander dan het 'terugstroomvermogen' in het maximale uitgangsvermogen van de omvormer in stap 4 OF selecteer gewoon de modus als 'verbruiksmonitor' in stap 2 en sla stap 4-5 over.

Selecteer Geavanceerde instellingen in het hoofdmenu om toegang te krijgen tot de volgende opties:

1. Modus selecteren 2. Terugstroomvermogen 3. Fail-safe AAN/UIT 4. Terugstroomwerkmodus

7.5.12.1 Modus selecteren

Er zijn 4 instellingen in dit menu, zoals hieronder:

1. UIT 2. Meter in belasting 3. Meter in raster 4. Verbruiksmeter UIT: functies zijn uitgeschakeld

Meter in belasting: slimme meter van Solis is aangesloten in het belastingaftakcircuit.

Meter in stroomnet: slimme meter van Solis is aangesloten op het netaansluitpunt (het terugstroomvermogen is standaard 0W).

Verbruiksmeter: slimme meter van Solis is aangesloten op het netaansluitpunt (de instelling van het terugstroomvermogen is niet van toepassing).

7.5.12.2 Terugstroomvermogen

De instelling wordt gebruikt om het toegestane exportvermogen naar het net te bepalen. Het instelbereik ligt tussen 00000W en 29900W.

-> Terugstroomvermogen instellen

Afbeelding 7.23 Het terugstroomvermogen instellen

JA=<ENT> NEE=<ESC>
Vermogen: -00000W

Afbeelding 7.24

Druk op de OMHOOG/OMLAAG-toetsen om de gegevens in te stellen. Druk op de ENTER-toets om het terugstroomvermogen in te stellen. Druk vervolgens op de OMLAAG-toetsen om de cursor te verplaatsen, druk op de OMHOOG-toets om het nummer te wijzigen.

Druk op de ESC-toets om de instellingen op te slaan en terug te keren naar het vorige menu.

7.5.12.3 Faalsafe AAN/UIT

Deze instelling wordt gebruikt om een alarm af te geven (ook om het opwekken van de omvormer te stoppen) wanneer de meterverbinding tijdens bedrijf wordt verbroken.

Het kan mogelijke terugstroom van stroom naar het net voorkomen wanneer het systeem de controle verliest.

JA=<ENT> NEE=<ESC>
Failsafe-instelling: AAN

Afbeelding 7.23 De failsafe IN-/UITschakelen

Vanwege de G100-regelgeving is het alleen verplicht om deze functie in te schakelen als de omvormer in het VK is geïnstalleerd. Voor andere regio's kunnen klanten de functie naar wens in- of uitschakelen.



OPMERKING:

Wanneer de failsafe-functie AAN is en de CT/Meter op de een of andere manier is losgekoppeld, stopt de omvormer met opwekken en geeft een "Failsafe"-alarm aan op het lcd-scherm. Wanneer de failsafe-functie UIT is en de CT/Meter op de een of andere manier is losgekoppeld, behoudt de omvormer het uitgangsvermogen als het laatste moment waarop de CT/Meter nog is aangesloten. Na een herstart zal de omvormer onbeperkt op vol vermogen presteren.

7.5.12.4 Werkmodus terugstroom

Dit submenu wordt gebruikt voor de ingestelde werkmodus voor terugstroom: 01, 02. "01" is de standaardmodus.

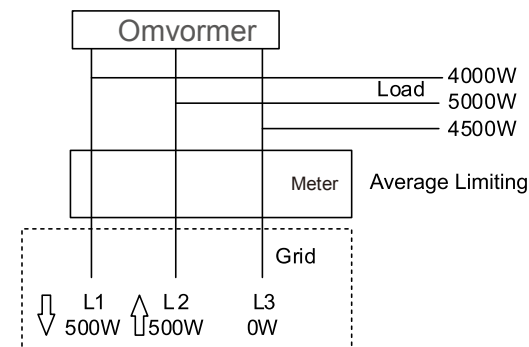
->Terugstroomwerkmodus

Afbeelding 7.26 Stel de werkmodus Terugstroom in

JA=<ENT> NEE=<ESC>
Modus: 01

Afbeelding 7.27

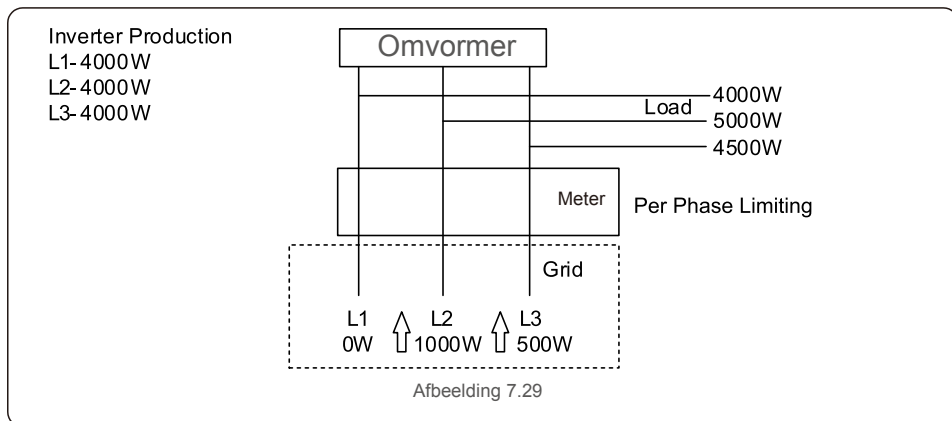
Modus "01", zoals weergegeven in afbeelding 7.28, de gemiddelde beperkende modus, is het uitgangsvermogen van elke fase het gemiddelde van het driefasige belastingsvermogen, en het is meer dan de fase van het laagste vermogen in drie fasen.



Afbeelding 7.28

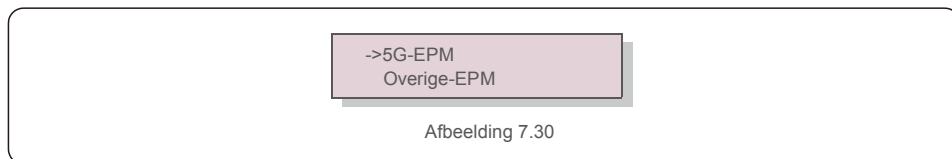
7. Bediening

Modus "02", zoals weergegeven in afbeelding 7. 29 de per fase begrenzende modus, genereert de omvormer alleen het vermogen dat gelijk is aan een driefasig belastingsvermogen dat het laagste belastingsvermogen van een bepaalde fase is.



7.5.13 Externe EPM-instellingen


Deze instelling mag alleen worden ingeschakeld als het externe EPM-apparaat van Solis wordt gebruikt. Er zijn twee opties beschikbaar: 5G-EPM en overige-EPM.



5G-EPM Failsafe-optie moet worden ingeschakeld wanneer het EPM-apparaat van 5G-serie wordt gebruikt. Overige-EPM Failsafe-optie moet worden ingeschakeld wanneer het EPM-apparaat van 2G-serie wordt gebruikt. Er kan elke keer slechts één optie worden geactiveerd.

7.5.14 HMI opnieuw starten

De functie wordt gebruikt om de HMI opnieuw op te starten.

 Deze functie is alleen uitvoerbaar door onderhoudspersoneel. Een verkeerde bediening voorkomt dat de omvormer het maximale vermogen bereikt.


7. Bediening

7.5.15 Foutopsporingsparameter

Deze functie wordt alleen gebruikt door onderhoudspersoneel van de fabrikant.

7.5.16 DSP-update

De functie wordt gebruikt voor het bijwerken van de DSP.

 Deze functie is alleen uitvoerbaar door onderhoudspersoneel. Een verkeerde bediening voorkomt dat de omvormer het maximale vermogen bereikt.

7.5.17 Compensatie-instellingen

 Deze functie is alleen uitvoerbaar door onderhoudspersoneel. Een verkeerde bediening voorkomt dat de omvormer het maximale vermogen bereikt.

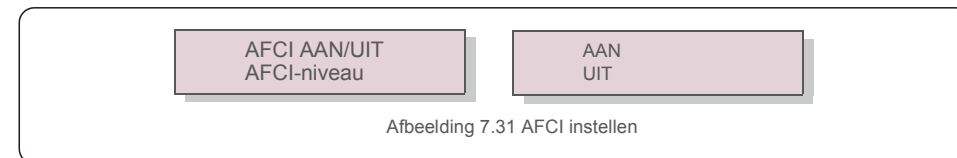
7.6 AFCI-functie


Solis-omvormers hebben de ingebouwde AFCI-functie die de boogfout op het gelijkstroomcircuit kan detecteren en de omvormer kan uitschakelen om een brandramp te voorkomen.

7.6. 1 De AFCI-functie inschakelen

De AFCI-functie kan op de volgende manieren worden ingeschakeld.

Pad: Geavanceerde instelling -> Wachtwoord: 0010 -> Speciale instellingen -> AFCI-set -> AFCI AAN/UIT -> AAN



 **Waarschuwing:** Het "AFCI-niveau" is ALLEEN gereserveerd voor technici van Solis. Verander de gevoeligheid niet, anders zal dit leiden tot regelmatige valse alarmen of storingen. Solis is niet verantwoordelijk voor enige verdere schade veroorzaakt door ongeoorloofde wijzigingen.

**OPMERKING:**

De instelling komt ook overeen met de huidige status die kan worden gebruikt om de AAN/UIT-status van de AFCI-functie te inspecteren.

7.6. 2 Boogfout

Als tijdens de normale werking een gelijkstroomboog wordt gedetecteerd, wordt de omvormer uitgeschakeld en geeft het volgende alarm af:

BOOGFOUT
Opnieuw opstarten Druk 3s op ESC

Afbeelding 7.32 Boogfout

De installateur moet het gelijkstroomcircuit grondig inspecteren om er zeker van te zijn dat alle kabels correct zijn bevestigd.

Zodra het probleem met het gelijkstroomcircuit is verholpen of als bevestigd is dat het in orde is, drukt u gedurende 3 seconden op "ESC" en wacht u tot de omvormer opnieuw opstart.

Driefasige omvormer van Solis heeft geen regelmatig onderhoud nodig. Door echter het stof op het koellichaam te reinigen, kan de omvormer de warmte beter afvoeren en de levensduur verlengen. Het stof kan worden verwijderd met een zachte borstel.

**LET OP:**

Raak het oppervlak van de omvormer niet aan als deze in werking is. Sommige onderdelen van de omvormer kunnen heet zijn en brandwonden veroorzaken. Schakel de omvormer uit (zie paragraaf 6.2) en wacht op een afkoelperiode voordat u onderhouds- of reinigingswerkzaamheden uitvoert.

Het lcd-scherm en de led-statusindicatielampjes kunnen worden schoongemaakt met een vochtige doek als ze te vuil zijn om te worden gelezen.

**OPMERKING:**

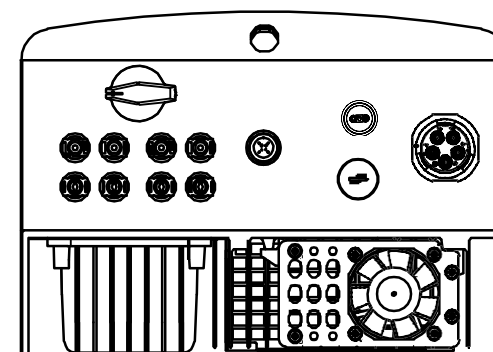
Gebruik nooit oplosmiddelen, schuumdelen of bijtende materialen om de omvormer te reinigen.

8.1 Ventilatoronderhoud

Als de ventilator niet goed werkt, wordt de omvormer niet effectief gekoeld en het kan de effectieve werking van de omvormer beïnvloeden.

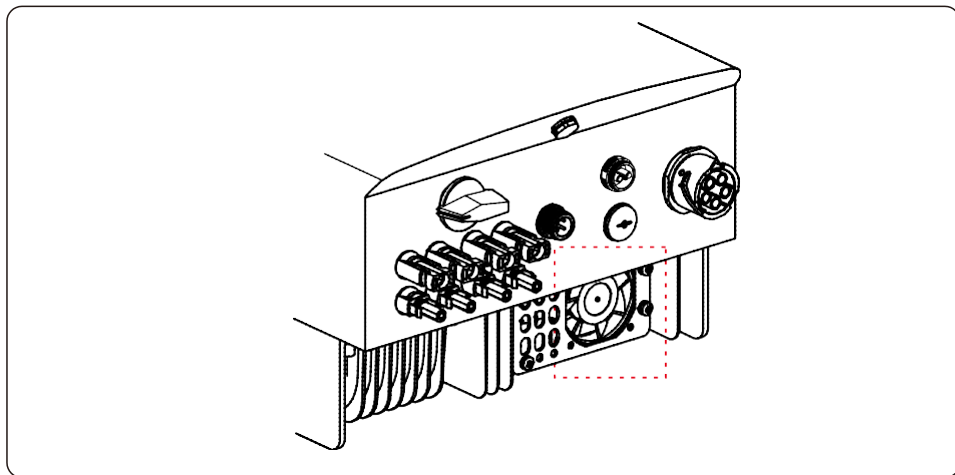
Daarom is het noodzakelijk om een kapotte ventilator als volgt te reinigen of te vervangen:

1. Koppel de wisselstroom los.
2. Draai de gelijkstroomschakelaar naar de "UIT" -positie.
3. Wacht tenminste 15 minuten.
4. Koppel alle elektrische aansluitingen los.
5. Plaats de omvormer op het platform.



8. Onderhoud

6. Verwijder de 4 schroeven op de ventilatorplaat en trek de ventilatoreenheid langzaam naar buiten.



7. Maak de ventilatorconnector voorzichtig los en verwijder de ventilator.

8. Reinig of vervang de ventilator. Monteer de ventilator op het rek.

9. Sluit de elektrische kabel aan en installeer de ventilatoreenheid opnieuw. Start de omvormer opnieuw op.

9 Opsporen en oplossen van problemen

De omvormer is ontworpen in overeenstemming met de belangrijkste internationale netgebonden normen en veiligheids- en elektromagnetische compatibiliteitseisen. Voordat de omvormer aan de klant wordt geleverd, is hij onderworpen aan verschillende tests om zijn optimale werking en betrouwbaarheid te garanderen.

In het geval van een storing, geeft het LCD-scherm een alarmmelding weer. In dat geval kan de omvormer stoppen met terugleveren aan het net. De foutomschrijvingen en de bijbehorende alarmmeldingen staan vermeld in tabel 9.1:

9.Probleemoplossing

Alarmmelding	Foutbeschrijving	Oplossing
Geen stroom	Omvormer geen stroom op LCD	1. Controleer de fotovoltaïsche ingangsaansluitingen 2. Controleer de ingangsspanning voor gelijkstroom (enkele fase > 120V, drie fasen >350V) 3. Controleer of PV+/- is omgekeerd
Lcd toont het initialiseren van alle tijd	Kan niet opstarten	1. Controleer of de connector op het moederbord of de voedingskaart vastzit. 2. Controleer of de DSP-connector naar de voedingskaart is bevestigd.
OV-G-V01/02/03/04	Netoverspanning	1. De weerstand van de wisselstroomkabel is te hoog. Ga over op een grotere maat netkabel 2. Pas de beveiligingsgrens aan als dit is toegestaan door een elektriciteitsbedrijf.
UN-G-V01/02	Netonderspanning	1. Gebruik de functie gebruiker definiëren om de beveiligingslimiet aan te passen als dit is toegestaan door het elektriciteitsbedrijf.
OV-G-F01/02	Netoverfrequentie	
UN-G-F01/02	Netonderfrequentie	
G-IMP	Hoge netimpedantie	
GEEN-STROOMNET	Geen netspanning	1. Controleer aansluitingen en netschakelaar. 2. Controleer de netspanning in de omvormer klem.
OV-DC01/02/03/04	Gelijkstroomoverspanning	1. Verlaag het modulenummer in serie
OV-BUS	Overbusspanning voor gelijkstroom	1. Controleer de aansluiting van de inductor van de omvormer 2. Controleer de aansluiting van het stuurprogramma
UN-BUS01/02	Busonderspanning voor gelijkstroom	
GRID-INTF01/02	Netinterferentie	1. Omvormer opnieuw opstarten 2. De voedingskaart veranderen
OV-GI	Netoverstroom	
IGBT-OV-I	IGBT-overstroom	
DC-INTF OV-DCA-I	Overstroom gelijkstroomingang	1. Omvormer opnieuw opstarten 2. Identificeer en verwijder de string naar de fout MPPT 2. De voedingskaart veranderen
IGFOL-F	Netstroom volgen mislukt	1. Start de omvormer opnieuw of neem contact op met de installateur.
IG-AD	Steekproef netstroom mislukt	
OV-TEM	Overtemperatuur	1. Controleer de ventilatie van de omvormer. 2. Controleer of er direct zonlicht valt op de omvormer bij warm weer.
INI-FAULT	Initialisatiesysteemfout	1. Start de omvormer opnieuw of neem contact op met de installateur.
DSP-B-FAULT	Communicatiestoring tussen hoofd- en ondergeschikte DSP	
12Power-FAULT	Fout 12V-voeding	
PV ISO-PRO 01/02	Fotovoltaïsche isolatiebeveiliging	1. Verwijder alle gelijkstroomingangen, sluit de omvormer weer aan en start de omvormer een voor een opnieuw. 2. Bepaal welke string de fout veroorzaakt en controleer de isolatie van de string.

9. Problemen oplossen

Alarmmelding	Foutbeschrijving	Oplossing
lLeak-PRO 01/02/03/04	Lekstroombeveiliging	1. Controleer wisselstroom- en gelijkstroomaansluiting 2. Controleer de interne kabelaansluiting van de
RelayChk-FAIL	De relaiscontrole is mislukt	1. Start de omvormer opnieuw of neem contact op met de installateur.
DCinj-FOUT	Hoge gelijkstroominjectiestroom	
AFCI-zelfdetectie (model met AFCI-module)	AFCI-module zelfdetectiefout	1. Start de omvormer opnieuw of sluit een technicus aan.
Vonkbeveiliging (model met AFCI-module)	Detecteer vonken in gelijkstroomcircuit	1. Controleer de omvormeraansluiting of er vonken ontstaan en start de omvormer opnieuw.
Scherf UIT met gelijkstroom toegepast	Omvormer intern beschadigd	1. Schakel de gelijkstroomschakelaars niet uit, dit kan de omvormer beschadigen. 2. Wacht tot de zonnestraling afneemt en controleer of de stringstroom minder is dan 0,5 A met een opklabare ampèremeter en schakel vervolgens de gelijkstroomschakelaars uit. 3. Houd er rekening mee dat eventuele schade als gevolg van verkeerde handelingen niet onder de garantie van het apparaat valt.

Tabel 9.1 Storingmelding en beschrijving



OPMERKING:

Als de omvormer een alarmmelding weergeeft zoals vermeld in tabel 9.1, schakel dan de omvormer uit (raadpleeg paragraaf 6.2 om uw omvormer te stoppen) en wacht 5 minuten voordat u hem opnieuw opstart (raadpleeg paragraaf 6.1 om uw omvormer te starten).
Neem contact op met uw lokale distributeur of het servicecentrum als de storing aanhoudt. Houd de volgende informatie bij de hand voordat u contact met ons opneemt.

1. Serienummer van de driefasige Solis-omvormer;
2. De distributeur/dealer van Driefasige omvormer van Solis (indien beschikbaar);
3. Datum van installatie.
4. De beschrijving van het probleem (dwz het alarmmelding dat op het lcd-scherm wordt weergegeven en de status van de LED-statusindicatielampjes. Andere metingen die zijn verkregen via het submenu Informatie (zie paragraaf 7.2) zullen ook nuttig zijn.);
5. De configuratie van de fotovoltaïsche generator (bijv. aantal panelen, capaciteit van panelen, aantal strings, enz.);
6. Uw contactgegevens.

10. Specificaties

Model	Solis-3P12K-4G
Max. Ingangsspanning voor gelijkstroom (volt)	1000
Nominale gelijkstroomspanning (volt)	600
Opstartspanning (volt)	180
MPPT-spanningsbereik (volt)	160...850
Max. ingangsstroom (ampère)	22+22
Max. kortsluiting ingangsstroom (Amp)	34,3+34,3
MPPT-nummer/max. aantal invoerstrings	2/4
Nominaal uitgangsvermogen (watt)	12000
Max. uitgangsvermogen (Watt)	13200
Max. schijnbaar uitgangsvermogen (VA)	13200
Nominale gelijkstroomspanning (volt)	3/N/PE, 220/380, 230/400
Nominale uitgangsstroom (Amps)	18,2/17,3
Max. uitgangsstroom (Amp)	19, 1
Vermogensfactor (bij nominaal uitgangsvermogen)	> 0,99 (0,8 leidend - 0,8 volgend)
THDi (bij nominaal uitgangsvermogen)	< 1,5%
Nominale netfrequentie (Hertz)	50/60
Bedrijfsfrequentiebereik (Hertz)	45...55 or 55...65
Max. efficiëntie	98,7%
EU-efficiëntie	98,1%
Afmetingen	310W*563H*219D (mm)
Gewicht	18,9 kg
Topologie	Zonder transformator
Eigen verbruik (nacht)	< 1 W (nacht)
Bereik omgevingstemperatuur in bedrijf	-25°C . . . +60°C
Relatieve vochtigheidsgraad	0~100%
Ingangsbeveiliging	IP65
Geluidsemissie (typisch)	<60 dBA
Koelconcept	Intelligente redundante ventilatorcooling
Max. werkingshoogte	4000 m
Netaansluiting standaard	VDE-AR-N 4105, VDE V 0124, VDE V 0126-1-1, UTE C15-712-1, NRS 097-1-2, G98, G99, EN 50549-1/-2, RD 1699, UNE 206006, UNE 206007-1, IEC 61727
Veiligheid/EMC-norm	IEC 62109-1/-2, IEC 62116, EN 61000-6-1/-2/-3/-4
Gelijkstroomaansluiting	MC4-connector
Wisselstroomaansluiting	Snelle verbindingsstekker
Scherf	Lcd, 2x20 Z.
Communicatieverbindingen	RS485, optioneel: wifi, GPRS
Garantievoorwaarden	5 jaar (verlengen tot 20 jaar)

10. Specificaties

Model	Solis-3P15K-4G
Max. Ingangsspanning voor gelijkstroom (volt)	1000
Nominale gelijkstroomspanning (volt)	600
Opstartspanning (volt)	180
MPPT-spanningsbereik (volt)	160...850
Max. ingangsstroom (ampère)	22+22
Max. kortsluiting ingangsstroom (Amp)	34,3+34,3
MPPT-nummer/max. aantal invoerstrings	2/4
Nominaal uitgangsvermogen (watt)	15000
Max. uitgangsvermogen (Watt)	16500
Max. schijnbaar uitgangsvermogen (VA)	16500
Nominale gelijkstroomspanning (volt)	3/N/PE, 220/380, 230/400
Nominale uitgangsstroom (Amps)	22,8/21,7
Max. uitgangsstroom (Amp)	23,8
Vermogensfactor (bij nominaal uitgangsvermogen)	> 0,99 (0,8 leidend - 0,8 volgend)
THDi (bij nominaal uitgangsvermogen)	<1,5%
Nominale netfrequentie (Hertz)	50/60
Bedrijfsfrequentiebereik (Hertz)	45...55 or 55...65
Max. efficiëntie	98,7%
EU-efficiëntie	98,1%
Afmetingen	310W*563H*219D (mm)
Gewicht	18,9 kg
Topologie	Zonder transformator
Eigen verbruik (nacht)	< 1 W (nacht)
Bereik omgevingstemperatuur in bedrijf	-25°C. . . +60°C
Relatieve vochtigheidsgraad	0~100%
Ingangsbeveiliging	IP65
Geluidsemisatie (typisch)	<60 dBA
Koelconcept	Intelligente redundante ventilatorcooling
Max. werkingshoogte	4000 m
Netaansluiting standaard	VDE-AR-N 4105, VDE V 0124, VDE V 0126-1-1, UTE C15-712-1, NRS 097-1-2, G98, G99, EN 50549-1/-2, RD 1699, UNE 206006, UNE 206007-1, IEC 61727
Veiligheid/EMC-norm	IEC 62109-1/-2, IEC 62116 ,EN 61000-6-1/-2/-3/-4
Gelijkstroomaansluiting	MC4-connector
Wisselstroomaansluiting	Snelle verbindingstekker
Scherm	Lcd, 2x20 Z.
Communicatieverbindingen	RS485, optioneel: wifi, GPRS
Garantievoorwaarden	5 jaar (verlengen tot 20 jaar)

10. Specificaties

Model	Solis-3P17K-4G
Max. Ingangsspanning voor gelijkstroom (volt)	1000
Nominale gelijkstroomspanning (volt)	600
Opstartspanning (volt)	180
MPPT-spanningsbereik (volt)	160...850
Max. ingangsstroom (ampère)	22+22
Max. kortsluiting ingangsstroom (Amp)	34,3+34,3
MPPT-nummer/max. aantal invoerstrings	2/4
Nominaal uitgangsvermogen (watt)	17000
Max. uitgangsvermogen (Watt)	18700
Max. schijnbaar uitgangsvermogen (VA)	18700
Nominale gelijkstroomspanning (volt)	3/N/PE, 220/380, 230/400
Nominale uitgangsstroom (Amps)	25,8/24,6
Max. uitgangsstroom (Amp)	27,0
Vermogensfactor (bij nominaal uitgangsvermogen)	> 0,99 (0,8 leidend - 0,8 volgend)
THDi (bij nominaal uitgangsvermogen)	<1,5%
Nominale netfrequentie (Hertz)	50/60
Bedrijfsfrequentiebereik (Hertz)	45...55 or 55...65
Max. efficiëntie	98,7%
EU-efficiëntie	98,1%
Afmetingen	310W*563H*219D (mm)
Gewicht	19,8kg
Topologie	Zonder transformator
Eigen verbruik (nacht)	< 1 W (nacht)
Bereik omgevingstemperatuur in bedrijf	-25°C. . . +60°C
Relatieve vochtigheidsgraad	0~100%
Ingangsbeveiliging	IP65
Geluidsemisatie (typisch)	<60 dBA
Koelconcept	Intelligente redundante ventilatorcooling
Max. werkingshoogte	4000 m
Netaansluiting standaard	VDE-AR-N 4105, VDE V 0124, VDE V 0126-1-1, UTE C15-712-1, NRS 097-1-2, G98, G99, EN 50549-1/-2, RD 1699, UNE 206006, UNE 206007-1, IEC 61727
Veiligheid/EMC-norm	IEC 62109-1/-2, IEC 62116 ,EN 61000-6-1/-2/-3/-4
Gelijkstroomaansluiting	MC4-connector
Wisselstroomaansluiting	Snelle verbindingstekker
Scherm	Lcd, 2x20 Z.
Communicatieverbindingen	RS485, optioneel: wifi, GPRS
Garantievoorwaarden	5 jaar (verlengen tot 20 jaar)

10. Specificaties

Model	Solis-3P20K-4G
Max. Ingangsspanning voor gelijkstroom (volt)	1000
Nominale gelijkstroomspanning (volt)	600
Opstartspanning (volt)	180
MPPT-spanningsbereik (volt)	160...850
Max. ingangsstroom (ampère)	22+22
Max. kortsluiting ingangsstroom (Amp)	34,3+34,3
MPPT-nummer/max. aantal invoerstrings	2/4
Nominaal uitgangsvermogen (watt)	20000
Max. uitgangsvermogen (Watt)	22000
Max. schijnbaar uitgangsvermogen (VA)	22000
Nominale gelijkstroomspanning (volt)	3/N/PE, 220/380, 230/400
Nominale uitgangsstroom (Amps)	30,4/28,9
Max. uitgangsstroom (Amp)	31,8
Vermogensfactor (bij nominaal uitgangsvermogen)	>0,99 (0,8 leidend - 0,8 volgend)
THDi (bij nominaal uitgangsvermogen)	<1,5%
Nominale netfrequentie (Hertz)	50/60
Bedrijfsfrequentiebereik (Hertz)	45...55 or 55...65
Max. efficiëntie	98,7%
EU-efficiëntie	98,1%
Afmetingen	310W*563H*219D (mm)
Gewicht	19,8kg
Topologie	Zonder transformator
Eigen verbruik (nacht)	< 1 W (nacht)
Bereik omgevingstemperatuur in bedrijf	-25°C. . . +60°C
Relatieve vochtigheidsgraad	0~100%
Ingangsbeveiliging	IP65
Geluidsemmissie (typisch)	<60 dBA
Koelconcept	Intelligente redundante ventilatorcooling
Max. werkingshoogte	4000 m
Netaansluiting standaard	VDE-AR-N 4105, VDE V 0124, VDE V 0126-1-1, UTE C15-712-1, NRS 097-1-2, G98, G99, EN 50549-1/-2, RD 1699, UNE 206006, UNE 206007-1, IEC 61727
Veiligheid/EMC-norm	IEC 62109-1/-2, IEC 62116, EN 61000-6-1/-2/-3/-4
Gelijkstroomaansluiting	MC4-connector
Wisselstroomaansluiting	Snelle verbindingstekker
Scherm	Lcd, 2x20 Z.
Communicatieverbindingen	RS485, optioneel: wifi, GPRS
Garantievoorwaarden	5 jaar (verlengen tot 20 jaar)

10. Specificaties

Model	Solis-3P10K-4G-LV
Max. Ingangsspanning voor gelijkstroom (volt)	1000
Nominale gelijkstroomspanning (volt)	330
Opstartspanning (volt)	180
MPPT-spanningsbereik (volt)	160...500
Max. ingangsstroom (ampère)	22+22
Max. kortsluiting ingangsstroom (Amp)	34,3+34,3
MPPT-nummer/max. aantal invoerstrings	2/4
Nominaal uitgangsvermogen (watt)	10000
Max. uitgangsvermogen (Watt)	11000*
Max. schijnbaar uitgangsvermogen (VA)	11000*
Nominale gelijkstroomspanning (volt)	3/PE~208/220/240
Nominale uitgangsstroom (Amps)	26,2
Max. uitgangsstroom (Amp)	28,8
Vermogensfactor (bij nominaal uitgangsvermogen)	>0,99 (0,8 leidend - 0,8 volgend)
THDi (bij nominaal uitgangsvermogen)	<1,5%
Nominale netfrequentie (Hertz)	50/60
Bedrijfsfrequentiebereik (Hertz)	45...55 or 55...65
Max. efficiëntie	98,0
EU-efficiëntie	97,5%
Afmetingen	310W*563H*219D (mm)
Gewicht	19,8kg
Topologie	Zonder transformator
Eigen verbruik (nacht)	< 1 W (nacht)
Bereik omgevingstemperatuur in bedrijf	-25°C. . . +60°C
Relatieve vochtigheidsgraad	0~100%
Ingangsbeveiliging	IP65
Geluidsemmissie (typisch)	<60 dBA
Koelconcept	Intelligente redundante ventilatorcooling
Max. werkingshoogte	4000 m
Netaansluiting standaard	VDE-AR-N 4105, VDE V 0124, VDE V 0126-1-1, EN 50549-1/-2, RD 1699, UL 1741, UL 1741SA, IEE 1547
Veiligheid/EMC-norm	IEC 62109-1/-2, IEC 62116, EN 61000-6-1/-2/-3/-4
Gelijkstroomaansluiting	MC4-connector
Wisselstroomaansluiting	Snelle verbindingstekker
Scherm	Lcd, 2x20 Z.
Communicatieverbindingen	RS485, optioneel: wifi, GPRS
Garantievoorwaarden	5 jaar (verlengen tot 20 jaar)

*: 10000 voor België met C10/C11-netstandaard