



Driefasige omvormer van Solis

(208-255 kW) **Installatie en gebruiksaanwijzing**

Ver 1.0

Ginlong Technologies Co., Ltd.

Nr. 57 Jintong Road, Binhai Industrial Park, Xiangshan, Ningbo, Zhejiang,
315712, P.R.China.

Tel: +86 (0)574 6578 1806

Fax: +86 (0)574 6578 1606

Email: info@ginlong.com

Web: www.ginlong.com

Houd u bij eventuele afwijkingen in deze gebruikershandleiding aan de actuele producten.

Als u een probleem tegenkomt met de omvormer, zoek dan de S/N van de omvormer op en neem contact met ons op, we zullen proberen uw vraag zo snel mogelijk te beantwoorden.



Ginlong Technologies Co., Ltd.

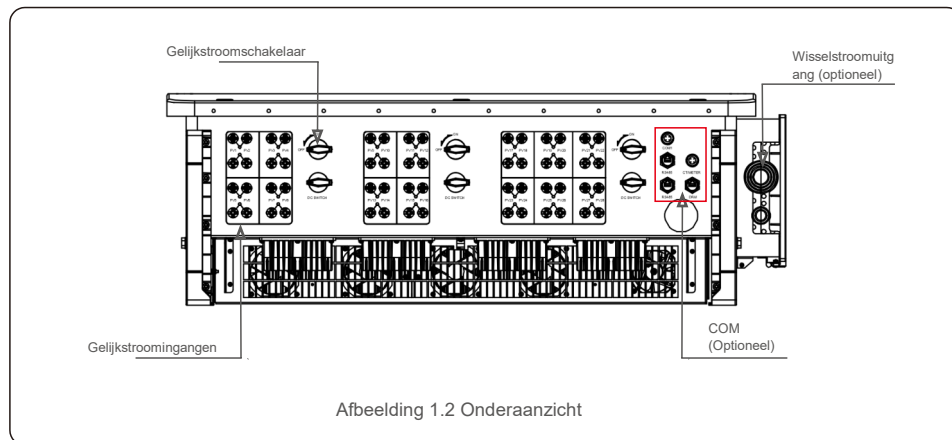
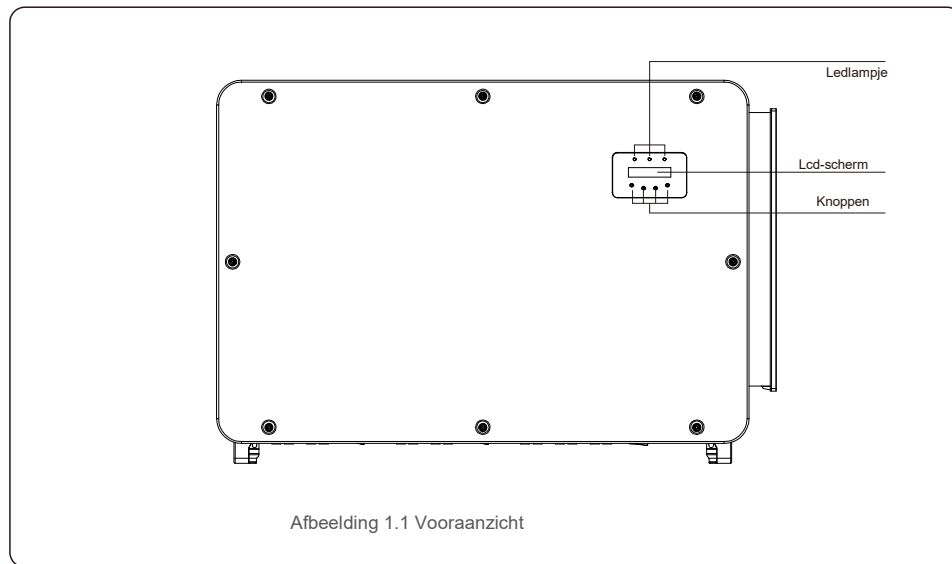
1. Introductie.....	4	7.3 Instellingen.....	33
1.1 Productbeschrijving.....	4	7.3.1 Tijd instellen.....	33
1.2 Uitpakken en opslag.....	5	7.3.2 Adres instellen.....	33
1.2.1 Opslag.....	6	7.4 Geavanceerde informatie - alleen technici.....	34
2. Veiligheidsinstructies.....	7	7.4.1 Alarmmelding.....	34
2.1 Veiligheidssymbolen.....	7	7.4.2 Lopend bericht.....	34
2.2 Algemene veiligheidsinstructies.....	7	7.4.3 Versie.....	35
2.3 Kennisgeving voor gebruik.....	8	7.4.4 Dagelijkse energie.....	35
2.4 Beveiligingscircuits en bedieningselementen.....	8	7.4.5 Maandelijks energie.....	35
3. Installatie.....	9	7.4.6 Jaarlijkse energie.....	36
3.1 Milieuoverwegingen.....	9	7.4.7 Dagelijkse dossiers.....	36
3.1.1 Een locatie voor de omvormer kiezen.....	9	7.4.8 Communicatiegegevens.....	36
3.1.2 Overige milieuoverwegingen.....	10	7.4.9 Waarschuwingbericht.....	36
3.2 Hantering van product.....	11	7.5 Geavanceerde instellingen - alleen technici.....	37
3.3 Montage van de omvormer.....	12	7.5.1 Standaard selecteren.....	37
3.3.1 Wandmontage.....	13	7.5.2 Stroomnet AAN/UIT.....	38
3.4 Elektrische aansluitingen.....	14	7.5.3 Energie wissen.....	38
3.4.1 Aarding.....	15	7.5.4 Wachtwoord opnieuw instellen.....	38
3.4.2 Sluit de fotovoltaïsche zijde van de omvormer aan.....	17	7.5.5 Stroomregeling.....	39
3.4.3 Sluit de netzijde van de omvormer aan.....	19	7.5.6 Energie kalibreren.....	40
4. Communicatie en bewaking.....	23	7.5.7 Speciale instellingen.....	40
4.1 RS485- en PLC-communicatie-aansluiting.....	23	7.5.8 STD-modusinstellingen.....	40
5. Inbedrijfstelling.....	25	7.5.9 Instellingen herstellen.....	41
5.1 Selectie van de juiste stroomnetstandaard.....	25	7.5.10 HMI-update.....	41
5.1.1 Controle van de netstandaard voor het land van installatie.....	25	7.5.11 HMI opnieuw starten.....	42
5.2 De netstandaard wijzigen.....	25	7.5.12 Ventilatorrest.....	42
5.2.1 Procedure om de netstandaard in te stellen.....	25	7.5.13 DSP-update.....	43
5.3 Een aangepaste stroomnetstandaard instellen.....	25	7.5.14 Compensatie-instellingen.....	43
5.4 Voorafgaande controles.....	26	7.5.15 I/V-karakteristiek.....	44
5.4.1 Gelijkstroomaansluitingen.....	27	8. Onderhoud.....	45
5.4.2 Wisselstroomaansluitingen.....	27	8.1 Anti-PID-functie.....	46
5.4.3 Gelijkstroomconfiguratie.....	27	8.2 Onderhoud van de ventilator.....	46
5.4.4 Wisselstroomconfiguratie.....	27	9. Probleemoplossing.....	47
6. Starten en afsluiten.....	28	10. Specificaties.....	50
6.1 Opstartprocedure.....	29		
6.2 Uitschakelprocedure.....	29		
7. Normale werking.....	30		
7.1 Hoofdmenu.....	30		
7.2 Informatie.....	30		
7.2.1 Vergrendelscherm.....	32		

1. Introductie

1.1 Productomschrijving

Driefasige Solis-omvormers zetten gelijkstroom van de fotovoltaïsche (PV) generator om in wisselstroom (AC) die zowel kan voldoen aan lokale belastingen als aan het elektriciteitsnet. Deze handleiding behandelt het onderstaande driefasige omvormermodellen:

Solis-208K-EHV, Solis-255K-EHV, Solis-250K-EHV-5G, Solis-255K-EHV-5G

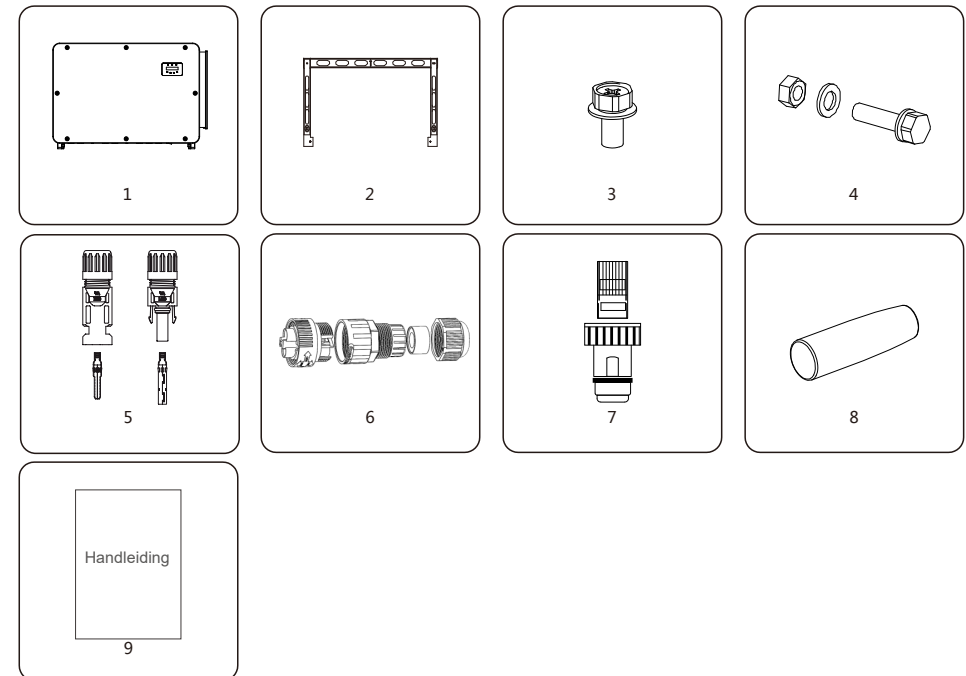


1. Introductie

1.2 Uitpakken en opslag

De omvormer wordt met alle accessoires in één doos geleverd.

Controleer bij het uitpakken of alle onderstaande onderdelen aanwezig zijn:



Onderdeel #	Omschrijving	Aantal	Opmerkingen
1	Omvormer	1	
2	Bevestigingsbeugel	1	
3	Bevestigingsbout	2	Zeskantbout M6* 12
4	Bevestigingsschroef, zeskantmoer en platte pakking	4	Zeskantbout M10*40
5	Gelijkstroomconnector	18,24,28	18 voor 208K 24 voor 255K 28 voor(250-255)K-5G
6	Meterklem	1	
7	RJ45-aansluiting	3	
8	Handgreep	4	
9	Gebruikershandleiding	1	

Paklijst omvormer

1. Introductie

1.2.1 Opslag

Als de omvormer niet onmiddellijk wordt geïnstalleerd, vindt u de opberginstructies en omgevingscondities hieronder:

- Gebruik de originele doos om de omvormer opnieuw in te pakken, sluit deze af met plakband en houd het droogmiddel in de doos.
- Bewaar de omvormer op een schone en droge plaats, die vrij van stof en vuil is. De opslagtemperatuur moet tussen -40 - 80°C **liggen** en de luchtvochtigheid moet tussen 0 en 100% zijn, niet-condenserend.
- Stapel niet meer dan twee (2) omvormers hoog op een enkele pallet. Stapel niet meer dan 2 pallets hoog.
- Houd de doos (dozen) uit de buurt van corrosieve materialen om schade aan de omvormerbehuizing te voorkomen.
- Inspecteer de verpakking regelmatig. Als de verpakking beschadigd is (nat, ongedierte, enz.), moet u de omvormer onmiddellijk opnieuw verpakken.
- Bewaar omvormers op een vlakke, harde ondergrond. Niet schuin of ondersteboven.
- Na 100 dagen opslag moeten de omvormer en de doos vóór installatie worden geïnspecteerd op fysieke schade. Als de omvormer langer dan 1 jaar wordt opgeslagen, moet deze vóór gebruik volledig worden onderzocht en getest door gekwalificeerd onderhoudspersoneel of elektrisch personeel.
- Opnieuw opstarten na een lange periode van niet-gebruik vereist inspectie van de apparatuur en in sommige gevallen is verwijdering van oxidatie en stof die in de apparatuur zijn neergedaald, vereist.



**NIET OPSTAPELEN
MEER DAN 2 HOOG**

Afbeelding 1.3

2. Veiligheidsinstructies

Onjuist gebruik kan leiden tot gevaar voor elektrische schokken of brandwonden. Deze producthandleiding bevat belangrijke instructies die moeten worden opgevolgd tijdens installatie en onderhoud. Lees deze instructies voor gebruik zorgvuldig door en bewaar ze op een gemakkelijk te lokaliseren plaats voor toekomstig gebruik.

2.1 Veiligheidssymbolen

De veiligheidssymbolen die in deze handleiding worden gebruikt en die mogelijke veiligheidsrisico's en belangrijke veiligheidsinformatie benadrukken, worden hieronder vermeld:



WAARSCHUWING

Het symbool geeft belangrijke veiligheidsinstructies aan die, indien ze niet correct worden opgevolgd, kunnen leiden tot ernstig of dodelijk letsel.



OPMERKING

Het symbool geeft belangrijke veiligheidsinstructies aan. Indien niet correct opgevolgd, kan dit leiden tot beschadiging of vernietiging van de omvormer.



- LET OP, GEVAAR VOOR ELEKTRISCHE SCHOKKEN

Het symbool geeft belangrijke veiligheidsinstructies aan die, indien ze niet correct worden opgevolgd, kunnen leiden tot elektrische schokken



LET OP, HEET OPPERVLAK

Het symbool geeft veiligheidsinstructies aan. Indien deze niet worden opgevolgd, kan dit leiden tot brandwonden.

2.2 Algemene veiligheidsinstructies



WAARSCHUWING

Sluit de positieve (+) of negatieve (-) fotovoltaïsche generator niet aan op aarde. Dit kan ernstige schade aan de omvormer veroorzaken.



WAARSCHUWING

Elektrische installaties moeten worden uitgevoerd in overeenstemming met de lokale en nationale elektrische veiligheidsnormen.



WAARSCHUWING

Om het risico op brand te verminderen, is overstroombeveiliging (OCPD) nodig voor circuits die op de omvormer zijn aangesloten.



LET OP

De fotovoltaïsche generator (zonnepanelen) levert een gelijkspanning bij blootstelling aan licht.

2. Veiligheidsinstructies



LET OP

Risico op elektrische schokken door energie die is opgeslagen in de condensatoren van de omvormer.

Verwijder de kap pas 20 minuten nadat alle bronnen voor het leveren van energie zijn losgekoppeld, en dit kan alleen worden gedaan door een servicetechnicus. De garantie kan komen te vervallen als de kap zonder toestemming wordt verwijderd.



LET OP

De oppervlaktetemperatuur van de omvormer kan oplopen tot 75 °C. Om _ risico op brandwonden te voorkomen; raak het oppervlak niet aan als de omvormer in werking is. De omvormer moet buiten het bereik van kinderen worden geïnstalleerd.



WAARSCHUWING

De omvormer accepteert alleen een fotovoltaïsche generator als gelijkstroomingang. Het gebruik van een ander type gelijkstroombron kan de omvormer beschadigen.

2.3 Kennisgeving voor gebruik

De omvormer is geconstrueerd volgens de geldende veiligheids- en technische richtlijnen. Gebruik de omvormer in installaties die UITSLUITEND aan de volgende vereisten voldoen:

- 1). De omvormer moet permanent worden geïnstalleerd.
- 2). De elektrische installatie moet voldoen aan alle toepasselijke voorschriften en normen.
- 3). De omvormer moet worden geïnstalleerd volgens de instructies in deze handleiding.
- 4). Het systeemontwerp moet voldoen aan de omvormerspecificaties.

Om de omvormer op te starten, moet de hoofdschakelaar (wisselstroom) van de netvoeding zijn ingeschakeld VOORDAT de gelijkstroomschakelaar wordt ingeschakeld

De schakelaar is ingeschakeld. Om de omvormer te stoppen, moet de hoofdschakelaar van het elektriciteitsnet (wisselstroom) worden uitgeschakeld

voordat de gelijkstroomschakelaar wordt uitgeschakeld.

2.4 Beveiligingscircuits en bedieningselementen

Om te voldoen aan relevante codes en normen, is het assortiment driefasige Solis-omvormers uitgerust met beveiligingscircuits en bedieningselementen.

Beveiliging tegen eilandbedrijf:

Eilandbedrijf is een toestand waarbij de omvormer stroom blijft produceren, zelfs als het net niet aanwezig is. Schakelsystemen en firmware zijn ontworpen om te bepalen of het net aanwezig is door de uitgangsfrequentie van de omvormer aan te passen. In het geval van een resonantie van 60Hz

systeem waarbij de omvormer gedeeltelijk geïsoleerd is van het net, kan de programmering van de omvormer detecteren of er een resonantieconditie is of dat het net werkelijk aanwezig is. Het kan ook onderscheid maken tussen parallel werkende omvormers en het net.

3. Installatie

3.1 Milieuoverwegingen

3.1.1 Een locatie voor de omvormer kiezen

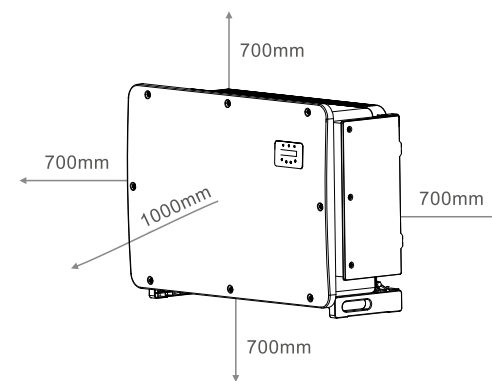
Houd bij het kiezen van een locatie voor de omvormer rekening met het volgende:



WAARSCHUWING: Brandgevaar

Ondanks een zorgvuldige constructie kunnen elektrische apparaten brand veroorzaken.

- Installeer de omvormer niet in ruimtes met licht ontvlambare materialen of gassen.
- Installeer de omvormer niet in een explosiegevaarlijke omgeving.
- De temperatuur van het koellichaam van de omvormer kan 75 °C bereiken.
- De omvormer is ontworpen om te werken in een omgevingstemperatuurbereik van -25 tot 60 °C.
- Als er meerdere omvormers ter plaatse zijn geïnstalleerd, moet er een minimale afstand van 700 mm worden aangehouden tussen elke omvormer en alle andere gemonteerde apparatuur. De onderkant van de omvormer moet zich minimaal 700 mm boven de grond of vloer bevinden (zie afbeelding 3.1).
- De ledstatusindicator gaat branden en het lcd-scherm op het voorpaneel van de omvormer mogen niet worden geblokkeerd.
- Er moet voldoende ventilatie aanwezig zijn als de omvormer in een kleine ruimte wordt geïnstalleerd.



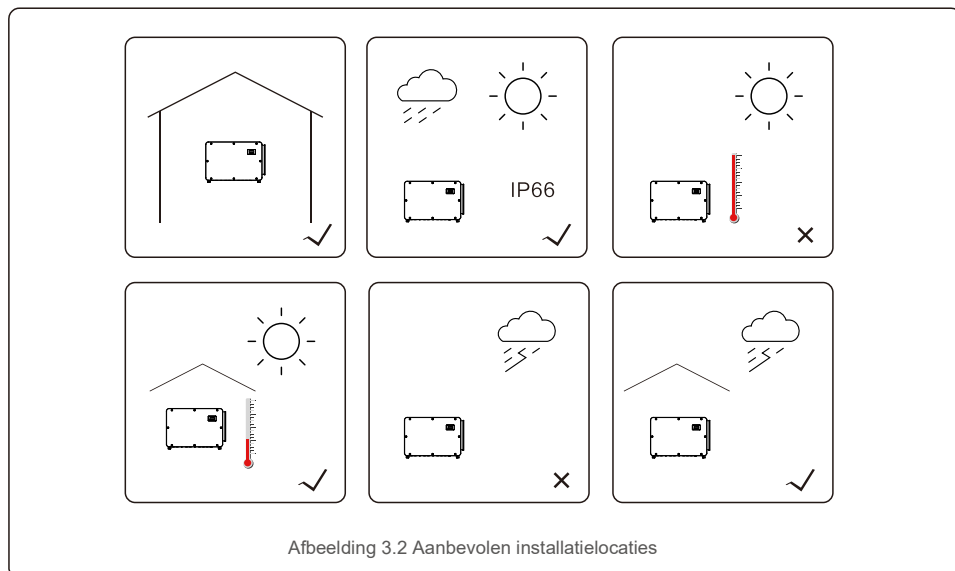
Afbeelding 3.1 Vereiste afstanden tussen omvormers



OPMERKING

Er mag niets op of tegen de omvormer worden opgeborgen.

3.1.1.1 Voorbeelden van correcte en incorrecte installaties



3.1.2 Overige milieuoverwegingen

3.1.2.1 Technische gegevens raadplegen

Raadpleeg het specificatiegedeelte (sectie 10) voor aanvullende omgevingsomstandigheden (beveiligingsklasse, temperatuur, vochtigheid, hoogte, enz.).

3.1.2.2 Verticale wandmontage

Dit model Solis-omvormer moet verticaal worden gemonteerd.

3.1.2.3 Direct zonlicht vermijden

Installatie van de omvormer op een locatie die aan direct zonlicht wordt blootgesteld, moet worden vermeden.

Directe blootstelling aan zonlicht kan leiden tot:

- Beperking van het uitgangsvermogen (met als gevolg een verminderde energieproductie door het systeem).
- Voortijdige slijtage van de elektrische/elektromechanische componenten.
- Voortijdige slijtage van de mechanische componenten (pakkingen) en gebruikersinterface.

3.1.2.4 Luchtcirculatie

Installeer niet in kleine, gesloten ruimtes waar de lucht niet vrij kan circuleren. Zorg er altijd voor dat de luchtstroom rond de omvormer niet wordt geblokkeerd om oververhitting te voorkomen.

3.1.2.5 Brandbare stoffen

Niet installeren in de buurt van brandbare stoffen. Bewaar een minimumafstand van drie (3) meter (10 voet) van dergelijke stoffen.

3.1.2.6 Woonruimte

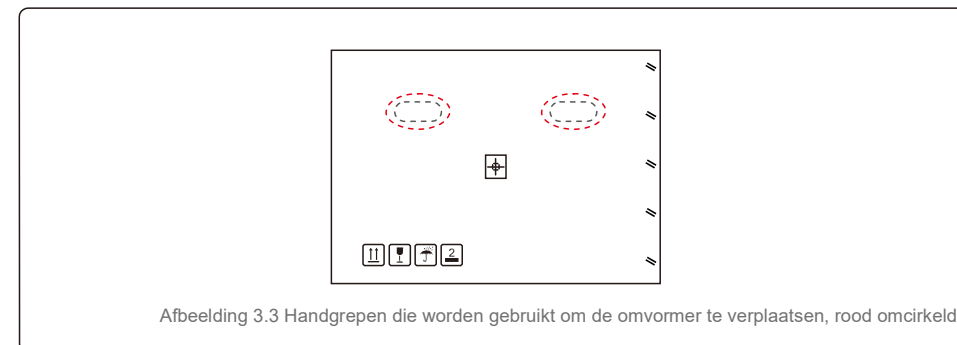
Niet installeren in een woonruimte waar langdurige aanwezigheid van mensen of dieren wordt verwacht. Afhankelijk van waar de omvormer is geïnstalleerd (bijvoorbeeld: het type oppervlak rond de omvormer, de algemene eigenschappen van de kamer, enz.) en de kwaliteit van de elektriciteitsvoorziening, kan het geluidsniveau van de omvormer behoorlijk hoog zijn.

3.2 Hantering van product

Raadpleeg de onderstaande instructie voor het hanteren van de omvormer:

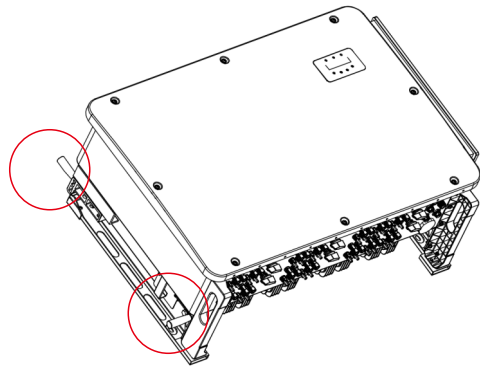
1. De rode cirkels hieronder geven uitsparingen op de productverpakking aan.

Druk de uitsparingen in om handgrepen te vormen om de omvormer te verplaatsen 113KG (zie afbeelding 3.3).



2. Er zijn twee mensen nodig om de omvormer uit de verzenddoos te halen. Gebruik de handgrepen die in het koellichaam zijn geïntegreerd om de omvormer uit de doos te halen (zie afbeelding 3.4).

3. Installatie



Afbeelding 3.4 Omvormerhandgrepen

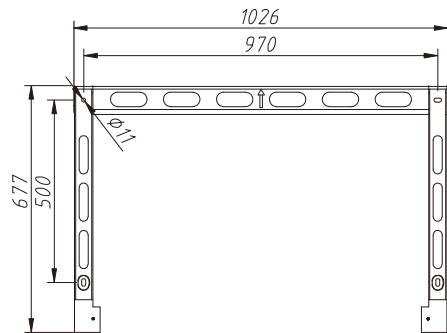


WAARSCHUWING

Door het gewicht van de omvormer kunnen kneuzingen of botbreuken optreden bij het onjuist optillen en monteren van de omvormer. Als u de omvormer monteert, houd rekening met het gewicht van de omvormer. Gebruik bij de montage een geschikte tiltechniek. Gebruik voor de veiligheid 4 handgrepen als installateurs de omvormer dragen. De hefkracht van elke handgreep mag niet groter zijn dan 1,5 keer het gewicht van de omvormer.

3.3 De omvormer monteren

De omvormer kan aan de muur of aan een metalen generator-rek worden gemonteerd. De montagegaten moeten overeenkomen met de maat van de beugel of de afmetingen die worden weergegeven in afbeelding 3.5.



eenheid:mm

Afbeelding 3.5 Wandmontage van de omvormer

3. Installatie

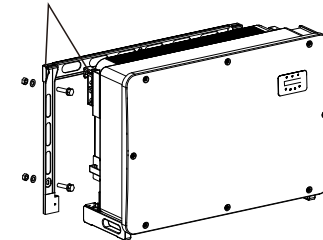
3.3.1 Wandmontage

Zie afbeelding 3.7 Omvormer moet verticaal worden gemonteerd. De stappen voor het monteren van de omvormer staan hieronder vermeld.

1. Raadpleeg afbeelding 3.7, boor gaten voor montageschroeven op basis van de gatdiameter van de beugel met behulp van een precisieboor waarbij de boor loodrecht op de muur blijft. De maximale diepte is 90 mm.
2. Zorg ervoor dat de beugel horizontaal is. En de montagegaten zijn correct gemarkeerd. Boor de gaten in de muur bij uw markeringen.
3. Gebruik de geschikte montageschroeven om de beugel aan de muur te bevestigen.
4. Til de omvormer op, hang hem aan de beugel en schuif hem vervolgens naar beneden om er zeker van te zijn dat ze perfect passen.

Omvormerhaak

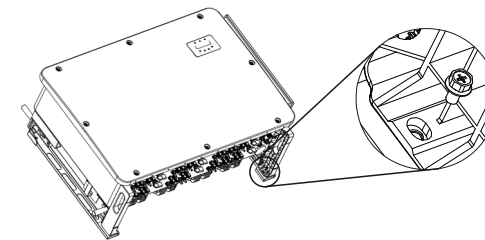
Koppel:30-35NM



Afbeelding 3.6 De omvormer installeren

5. Gebruik schroeven uit de verpakking om de omvormer aan de montagebeugel te bevestigen.

Koppel:2-3NM



Afbeelding 3.7 De omvormer bevestigen

3. Installatie

3.4 Elektrische aansluitingen

Het omvormerontwerp maakt gebruik van een snelkoppelingsklem in fotovoltaïsche stijl. De bovenklep hoeft niet te worden geopend tijdens een elektrische gelijkstroomaansluiting. De labels aan de onderkant van de omvormer worden hieronder beschreven in tabel 3.1. Alle elektrische aansluitingen zijn geschikt voor lokale of nationale normen.

Onderdelen	Aansluiting	Kabelgrootte	Koppel
Wisselstroomklem	Fotovoltaïsche strings	4-6 mm ²	NA
Aardklem	Wisselstroomaarde	25-50 mm ²	10-12 N.m
Netklem	Stroomnet	70-300 mm ²	10-20N.m
RS-485-klem	Communicatiekabel	0,3-4 mm ²	0,6 Nm
RJ45-klem	Communicatiekabel	Netwerkkabel	NA
COM-klem	Wifi/mobiele stick	NA	NA
Spanningspiekbeveiligingsapparaat gelijkstroom	NA	NA	NA

Table 3.1 Elektrische aansluitsymbolen

De elektrische aansluiting van de omvormer moet volgens de onderstaande stappen worden uitgevoerd:

1. Schakel de hoofdschakelaar van de netvoeding (wisselstroom) UIT.
2. Schakel de gelijkstroomisolator UIT.
3. Sluit de omvormer aan op het net.
4. Monteer de fotovoltaïsche connector en sluit deze aan op de omvormer.

3. Installatie

3.4.1 Aarding

Om de omvormer effectief te beschermen, moeten twee aardingmethoden worden uitgevoerd. Sluit de wisselstroomaardingskabel aan (raadpleeg paragraaf 3.4.3)

Sluit de externe aardklem aan.

Volg de onderstaande stappen om de aardingsklem op het koellichaam aan te sluiten:

1) Bereid de aardingskabel voor: we raden aan om de koperen kabel voor buiten te gebruiken. De aardingsdraad moet minstens de helft van de hete draden zijn qua lengte.

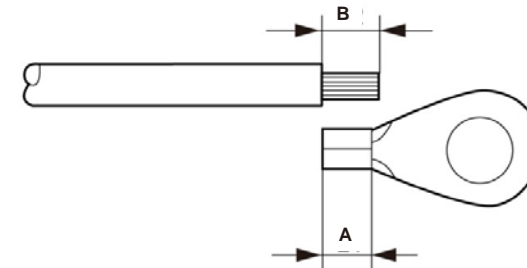
2) Bereid OT-klemmen voor: M10.



Belangrijk:

Voor meerdere parallel geschakelde omvormers moeten alle omvormers op hetzelfde aardpunt worden aangesloten om de mogelijkheid van een spanningspotentieel tussen de aarding van de omvormer te elimineren.

3) Strip de isolatie van de massakabel tot een geschikte lengte.



Afbeelding 3.8 Geschikte lengte

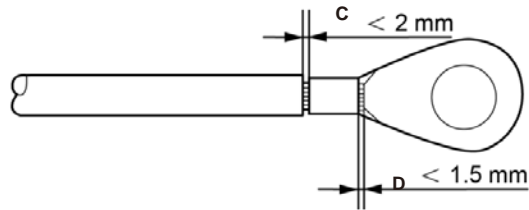


Belangrijk:

B (lengte isolatiestrip) is 2 mm~3 mm langer dan A (krimpg gebied OT-kabelaansluiting).

3. Installatie

4) Steek de gestripte draad in het krimpgebied van de OT-terminal en gebruik de hydraulische klem om de aansluiting op de draad te krimpen.



Afbeelding 3.9 Strip de draad

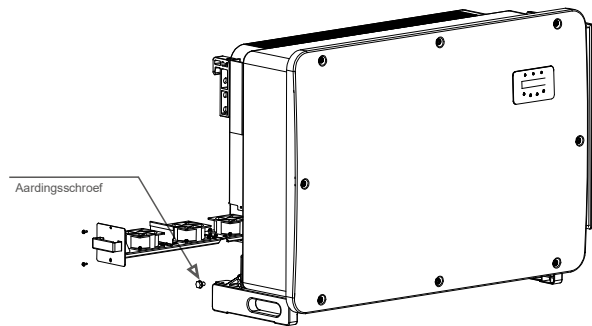


Belangrijk:

Na het krimpen van de klem op de draad, inspecteert u de aansluiting om er zeker van te zijn dat de klem stevig op de draad is gekrompen.

5) Verwijder de schroef van het aardingspunt van het koellichaam.

6) Sluit de aardingskabel aan op het aardingspunt op het koellichaam en draai de aardingsschroef vast, het koppel is 10-12 Nm.



Afbeelding 3.10 Bevestigde kabel

Koppel: 10-12Nm



Belangrijk:

Voor het verbeteren van de anticorrosieprestaties, nadat de aardekabel is geïnstalleerd, helpt het om silicoon verf aan te brengen.

3. Installatie

3.4.2 Sluit de fotovoltaïsche zijde van de omvormer aan



WAARSCHUWING

Controleer voordat u de omvormer aansluit of de nullastspanning van de fotovoltaïsche generator binnen de limiet van de omvormer valt. Anders kan de omvormer beschadigd raken.



WAARSCHUWING

Sluit de positieve fotovoltaïsche generator of de negatieve kabel van de fotovoltaïsche generator NIET aan op aarde. Dit kan ernstige schade aan de omvormer veroorzaken!



WAARSCHUWING

ZORG ERVOOR dat de polariteit van de uitgangseleiders van de fotovoltaïsche generator overeenkomt met de gelijkstroom- en gelijkstroom+ klemlabels voordat u deze geleiders aansluit op de klemmen van de omvormer.



Belangrijk:

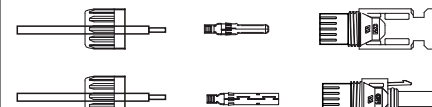
De omvormer heeft een zekeringsloos ontwerp voor gelijkstroom met interne overstrombeveiliging.

Het is niet nodig om externe stringzekeringen voor gelijkstroom of stroomonderbrekers voor gelijkstroom te installeren.

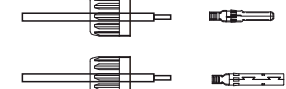
Als klanten redundante beveiliging willen, kunnen ze ervoor kiezen om externe overstrombeveiligingsapparaten voor gelijkstroom te installeren met 1,5 ~ 2,4 keer de I_{mp} van de string. Externe overstrombeveiligingsapparaten voor gelijkstroom moeten voldoen aan IEC/EN 60269-6.

Zie tabel 3.1 voor acceptabele draadafmetingen voor gelijkstroomaansluitingen. De draad mag alleen van koper zijn. De stappen voor het monteren van de gelijkstroomconnectoren zijn als volgt:

1. Strip de gelijkstroomdraad ongeveer 7 mm af. Demonteer de dopmoer van de connector.
2. Steek de draad in de dopmoer en de contactpen van de connector.



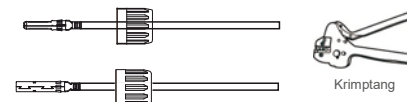
Afbeelding 3.11 Demonteer de dopmoer van de connector



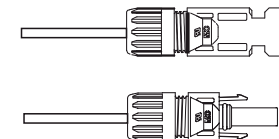
Afbeelding 3.12 Steek de draad in de dopmoer en contactpen van de connector

3. Krimp de contactpen op de draad met een geschikte draadkrimper.

4. Steek de metalen connector in de bovenkant van de connector en draai de moer vast met een koppel van 3-4 Nm.



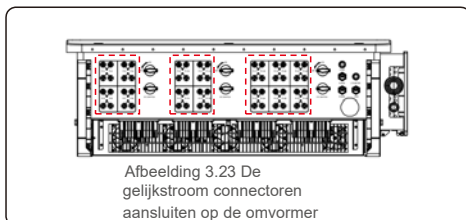
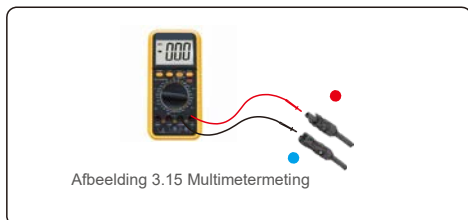
Afbeelding 3.13 Krimp de contactpen op de draad



Afbeelding 3.14 Connector met dopmoer erop geschroefd

3. Installatie

5. Meet de fotovoltaïsche spanning van de gelijkstroomingang met een multimeter, controleer de polariteit van de gelijkstroomingangskabel (zie afbeelding 3.15) en zorg ervoor dat elke stringspanning binnen het bereik van de omvormerwerking valt. Verbind de gelijkstroomconnector met de omvormer totdat u een zacht klikgeluid hoort dat aangeeft dat de verbinding is geslaagd. (zie afbeelding 3.16)



Type kabel	Dwarsgebied (mm ²)		Buitendiameter kabel (mm)
	Bereik	Aanbevolen waarde	
Generieke fotovoltaïsche kabel voor de industrie (model:PV1-F)	4,0~6,0 (12~10AWG)	4,0 (12AWG)	5,5~9,0

Let op:

Als de gelijkstroomingenangen per ongeluk omgekeerd zijn aangesloten of de omvormer defect is of niet goed werkt, is het NIET toegestaan de gelijkstroomschakelaar uit te schakelen, omdat dit de omvormer beschadigt en zelfs tot een brandramp leidt. De juiste acties zijn:

- *Gebruik een opklikbare ampèremeter om de stringstroom voor gelijkstroom te meten.
- *Als deze hoger is dan 0,5 A, wacht dan tot de zonnestraling afneemt totdat de stroom daalt tot onder 0,5 A.
- *Pas als de stroom lager is dan 0,5A, mag u de gelijkstroomschakelaars uitschakelen en de fotovoltaïsche strings loskoppelen.

Houd er rekening mee dat eventuele schade als gevolg van verkeerde handelingen niet onder de garantie van het apparaat valt.

Vereisten voor de fotovoltaïsche modules per MPPT-ingang:

- Alle fotovoltaïsche modules moeten van hetzelfde type en hetzelfde vermogen zijn.
- Alle fotovoltaïsche modules moeten identiek worden uitgelijnd en gekanteld.
- De nullastspanning van de fotovoltaïsche generator mag de maximale ingangsspanning van de omvormer nooit overschrijden, zelfs niet bij de koudste verwachte temperatuur. (zie paragraaf 9 "Specificaties" voor ingangsstroom en spanningsvereisten)
- Elke string die is aangesloten op een enkele MPPT moet bestaan uit hetzelfde aantal in serie geschakelde fotovoltaïsche modules.

3. Installatie

3.4.2.1 Gelijkstroomaansluiting waarschuwing hoogspanning

LET OP
KANS OP ELEKTRISCHE SCHOKKEN

Raak een onder spanning staande gelijkstroomgeleider niet aan. Bij blootstelling aan licht staan er hoge spanningen op de fotovoltaïsche panelen, met levensgevaar als gevolg van elektrische schokken door aanraking van een gelijkstroomgeleider!

Sluit de gelijkstroomkabels van de fotovoltaïsche module naar de omvormer alleen aan zoals beschreven in deze handleiding.

LET OP
MOGELIJKE SCHADE AAN DE OMFORMER DOOR OVERSPANNING

De ingangsspanning voor gelijkstroom van de fotovoltaïsche modules mag het maximale vermogen van de omvormer niet overschrijden. (zie paragraaf 9 "Specificaties")

Controleer de polariteit en de nullastspanning van de fotovoltaïsche strings voordat u de gelijkstroomkabels op de omvormer aansluit.

Controleer de juiste stringlengte en het juiste spanningsbereik voordat u de gelijkstroomkabel op de omvormer aansluit.

3.4.3 Sluit de fotovoltaïsche zijde van de omvormer aan

WAARSCHUWING
Tussen de omvormer en het net moet een overstroombeveiligingsapparaat worden gebruikt.

- 1). Sluit de drie (3) wisselstroomgeleiders aan op de drie (3) wisselstroomaansluitingen gemarkeerd met "L1", "L2" en "L3". Raadpleeg de tabellen met lokale codes en spanningsval om de juiste draaddikte en het juiste type te bepalen.
- 2). Sluit de aardgeleider aan op de klem gemarkeerd met "PE" (veiligheidsaarde, de aardklem).

Overstroombeveiligingsapparaat (OCPD) voor de wisselstroomzijde

Om de wisselstroomverbindingsslijn van de omvormer te beschermen, raden we aan een apparaat te installeren ter beveiliging tegen overstroom en lekkage, met de volgende kenmerken vermeld in Tabel 3.2

(De OCPD moet voldoen aan IEC/EN60947-3):

OPMERKING
Gebruik AL-CU overdrachtsklemmen (bi-metaal) of anti-oxidantvet met aluminium kabels en klemmen.

3. Installatie

3. Installatie

Omvormer	Nominale spanning (V)	Max. uitgangsstroom (Amp)	Stroom voor beveiligingsapparaat (A)
Solis-208K-EHV	800	150,1	200
Solis-255K-EHV	800	184,0	250
Solis-250K-EHV-5G	800	180,4	250
Solis-255K-EHV-5G	800	184,0	250

Tabel 3.2 Beoordeling van net-OCPD

3.4.3.1 Omvormer op het openbare stroomnet aansluiten

Alle elektrische installaties moeten worden uitgevoerd in overeenstemming met de lokale normen en de National Electrical Code® ANSI/NFPA 70 van de Canadian Electrical Code® CSA C22.1.

De wisselstroom- en gelijkstroomschakelsystemen zijn geïsoleerd van de behuizing. Indien vereist door sectie 250 van de National Electrical Code®, ANSI/NFPA 70, is de installateur verantwoordelijk voor het aarden van het systeem.

De netspanning moet binnen het toegestane bereik liggen. Het exacte werkbereik van de omvormer wordt gespecificeerd in paragraaf 9 "Specificaties".

3.4.3.2 Bedradingsprocedure



LET OP

KANS OP ELEKTRISCHE SCHOKKEN. Voordat u met de bedradingsprocedure begint, moet u ervoor zorgen dat de driepolige stroomonderbreker is uitgeschakeld en niet opnieuw kan worden aangesloten.



OPMERKING

Bij vergroting van de behuizingsopening treedt beschadiging of vernietiging van de elektronische componenten van de omvormer op door het binnendringen van vocht en stof.



LET OP

Brandgevaar als twee geleiders op één klem worden aangesloten. Als er een aansluiting van twee geleiders met een klem wordt gemaakt, kan er brand ontstaan. **SLUIT NOOIT MEER DAN ÉÉN GELEIDER PER KLEM AAN.**



OPMERKING

Gebruik M10-krimpklemmen om aansluiting te maken met de wisselstroomklemmen van de omvormer.

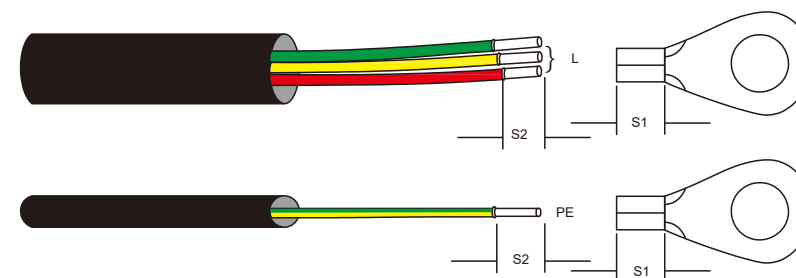
Kabelspecificatie		Stroomdraad	Aarddraad
Dwarsas doorsnede (mm ²)	Bereik	70~300	35~50
	Aanbevolen	70	50
Buisdiameter (mm)	Bereik	26~60	18~32
	Aanbevolen	36	32



OPMERKING

De kabelcapaciteit van de aarddraad moet meer zijn dan de helft van de kabelcapaciteit van de actieve draad.

1) Strip het uiteinde van de isolatiemantel van de wisselstroomkabel ongeveer 300 mm en strip vervolgens het uiteinde van elke draad.



Afbeelding 3.17 De wisselstroomkabel strippen



OPMERKING

S2 (isolatiestriplengte) is 2 mm - 3 mm langer dan S1. (Krimpgebied OT-kabelaansluiting)

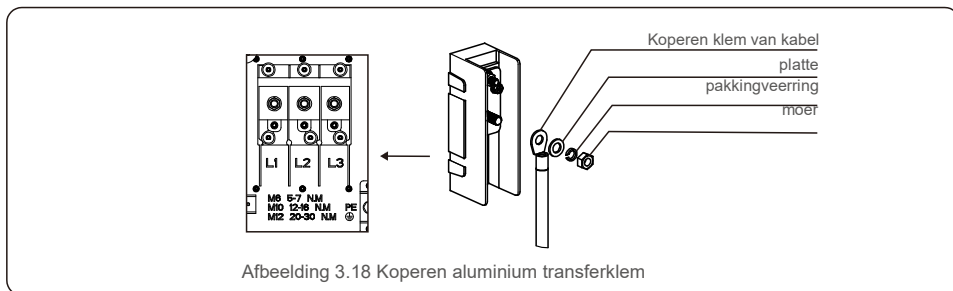
2) Strip de isolatie van de draad voorbij het kabel-krimpgebied van de OT-klem, en gebruik vervolgens een hydraulische krimptang om de klem te krimpen. Het gekrompen gedeelte van de klem moet worden geïsoleerd met warmtekrimpbare buis of isolatietape.



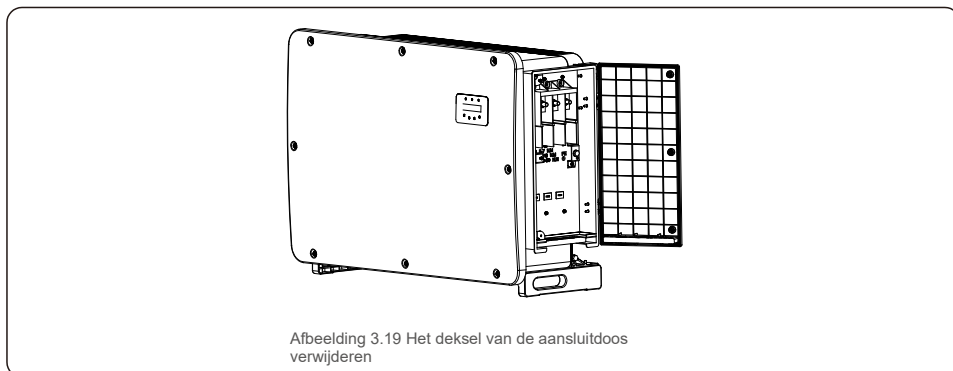
OPMERKING:

Als u een kabel van een aluminiumlegering kiest, moet u een koperen aluminium overdrachtsklem gebruiken om direct contact tussen de koperen staaf en de kabel van een aluminiumlegering te vermijden. (Selecteer een koperen aluminium overdrachtsklem op basis van uw kabelspecificatie).

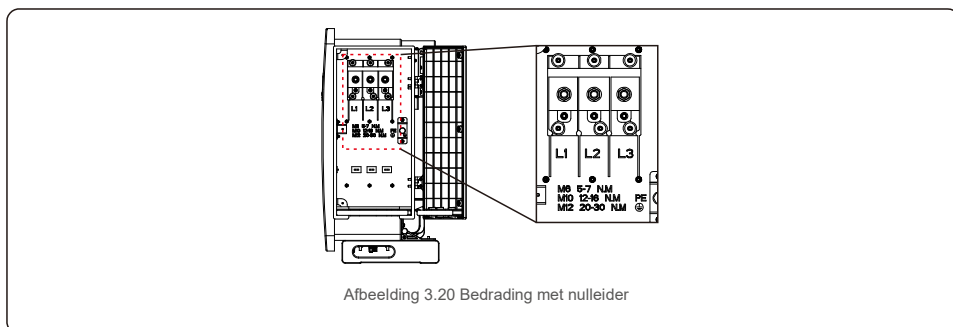
3. Installatie



- 3) Laat de wisselstroomschakelaar losgekoppeld om ervoor te zorgen dat deze niet onverwachts sluit.
- 4) Verwijder de 3 schroeven op de aansluitdoos van de omvormer en open het deksel van de aansluitdoos.



- 5) Steek de kabel door de moer, het omhulsel en de wisselstroomklemafdekking. Sluit de kabel vervolgens aan op het wisselstroomklemblok met behulp van een dopsleutel. Draai de schroeven op het klemblok vast. Het koppel is 10-20 Nm.



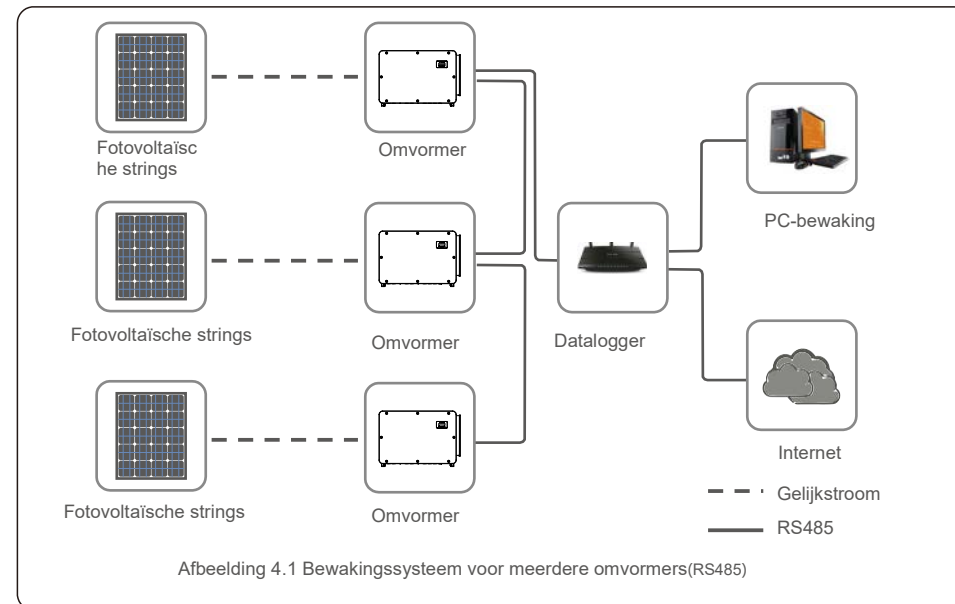
4. Communicatie

4.1 RS485- en PLC-communicatie-aansluiting

Er zitten 5 communicatieklemmen op de omvormers. COM1 is een connector met 4 pennen speciaal voor wifi/mobiele datalogger. COM2 en COM3 zijn een RS485-aansluiting tussen omvormers en zowel RJ45 als aansluitblok zijn bedoeld voor gebruik.

Bewakingsysteem voor meerdere omvormers

Meerdere omvormers kunnen worden bewaakt via RS-485-serieschakeling.

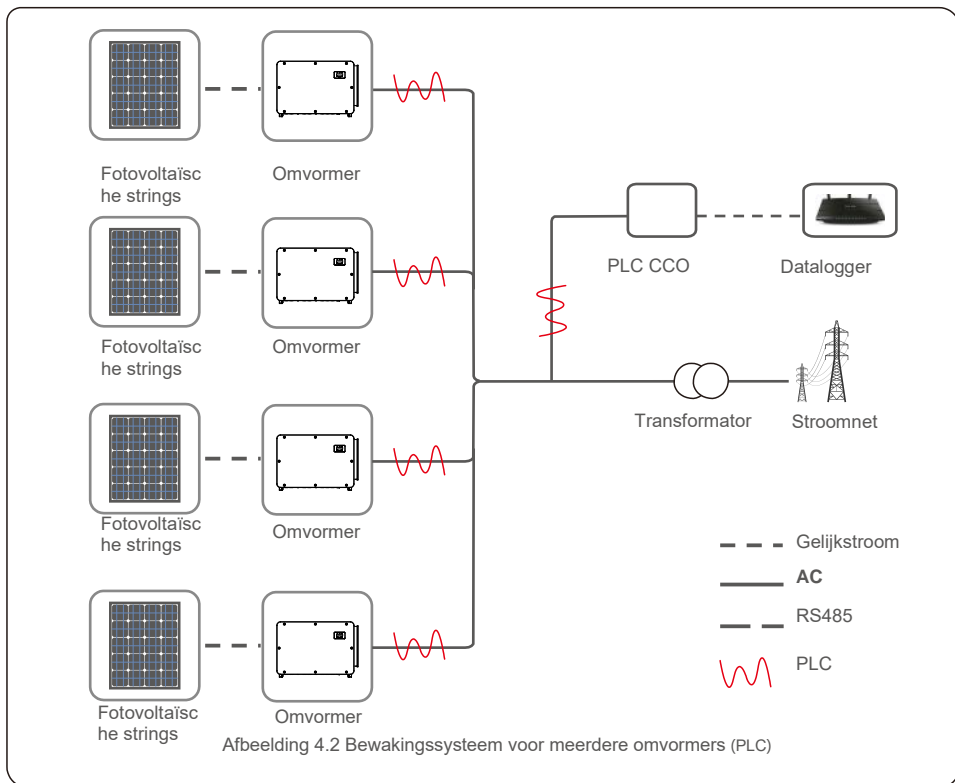


OPMERKING

Een van de RS485- en PLC-communicatiemethoden is beschikbaar.

4. Communicatie en bewaking

PLC is beschikbaar voor bewaking van meerdere omvormers.




5. Inbedrijfstelling

5.1 Selectie van de juiste stroomnetstandaard

5.1.1 Controle van de netstandaard voor het land van installatie


Solis-omvormers worden wereldwijd gebruikt en beschikken over vooraf ingestelde standaarden om op te werken elk stroomnet. Hoewel de netstandaard in de fabriek is ingesteld, is het essentieel dat de netstandaard wordt geverifieerd voor het land van installatie voordat u in bedrijf stelt.


Het menu voor het wijzigen van de netstandaard of voor het maken van een aangepaste standaard is toegankelijk als beschreven in paragraaf 6.7 en hieronder.

WAARSCHUWING

 Het niet instellen van de juiste netstandaard kan leiden tot een onjuiste werking van de omvormer, schade aan de omvormer of het helemaal niet werken van de omvormer.

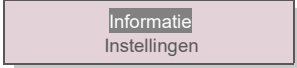
5.2 De netstandaard wijzigen

5.2.1 Procedure om de netstandaard in te stellen

OPMERKING

 Deze handeling is alleen voor onderhoudstechnici. De omvormer wordt vóór verzending aangepast aan de lokale netwerkstandaard. Het instellen van de standaard zou niet moeten worden vereist.

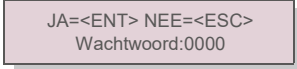
OPMERKING

 De functie "User-Def" kan alleen worden gebruikt door de servicemonteur. Het wijzigen van het beveiligingsniveau moet worden goedgekeurd door het plaatselijke hulpprogramma.

- 1). Selecteer ENTER in het hoofdscherm van het scherm. Er zijn 4 submenu-opties, gebruik de pijlen OMHOOG/OMLAAG om GEAVANCEERDE INSTELLINGEN te markeren. Druk op Enter om te selecteren.



 Afbeelding 5.1

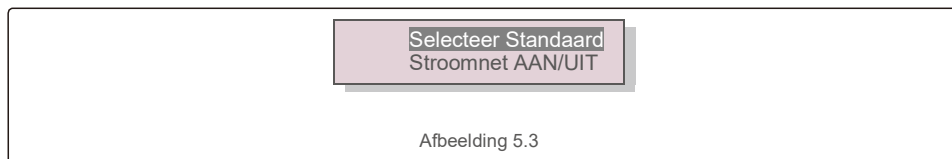
- 2). Op het scherm staat dat een wachtwoord vereist is. Het standaard wachtwoord is "0010", druk op de toets OMLAAG om de cursor te verplaatsen, druk op de toets OMHOOG om het gemarkeerde cijfer te veranderen.



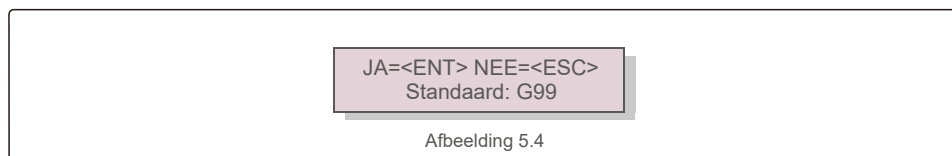
 Afbeelding 5.2

5. Inbedrijfstelling

- 3). Gebruik de toetsen OMHOOG/OMLAAG om de optie STANDAARD SELECTEREN te markeren. Druk op Enter om te selecteren.



- 4). Selecteer de netstandaard voor het land van installatie.



Druk op de toets OMHOOG of OMLAAG om de standaard te kiezen. Druk op de ENTER-toets om de instelling te bevestigen. Druk op de ESC-toets om wijzigingen te annuleren en terug te keren naar het vorige menu.

5.3 Een aangepaste stroomnetstandaard instellen



WAARSCHUWING

- Het niet instellen van de juiste netstandaard kan leiden tot een onjuiste werking van de omvormer, schade aan de omvormer of het helemaal niet werken van de omvormer.
- Alleen gecertificeerd personeel mag de netstandaard bepalen.
- Stel alleen de netconfiguratie in die is goedgekeurd door uw locatie en nationale netstandaarden.

- 1). Raadpleeg paragraaf 6.7 "Geavanceerde instellingen" voor procedures om een aangepaste netconfiguratie te maken voor de menuoptie User-Def.

5. Inbedrijfstelling

5.4 Voorafgaande controles



WAARSCHUWING

Hoogspanning.
Wisselstroom- en gelijkstroommetingen mogen alleen worden uitgevoerd door gekwalificeerd personeel.

5.4.1 Gelijkstroomaansluitingen

Controleer de gelijkstroomaansluitingen.

- 1). Trek lichtjes aan elke gelijkstroomkabel om er zeker van te zijn dat deze volledig in de klem zit.
- 2). Controleer visueel op losse strengen die mogelijk niet in de klem zijn gestoken.
- 3). Controleer of de klemschroeven het juiste koppel hebben.

5.4.2 Wisselstroomaansluitingen

Controleer de wisselstroomaansluitingen.

- 1). Trek lichtjes aan elke gelijkstroomkabel om er zeker van te zijn dat deze volledig in de klem zit.
- 2). Controleer visueel op losse strengen die mogelijk niet in de klem zijn gestoken.
- 3). Controleer of de klemschroeven het juiste koppel hebben.

5.4.3 Gelijkstroomconfiguratie

Controleer de gelijkstroomconfiguratie door het aantal panelen in een string en de stringspanning te noteren.

5.4.3.1 VOC en polariteit

Meet de VOC en controleer de polariteit van de string. Zorg ervoor dat beide correct zijn en dat de VOC in de specificatie is.



WAARSCHUWING

Ingangsspanningen die hoger zijn dan de maximale waarde die door de omvormer wordt geaccepteerd (zie "Specificaties" in paragraaf 9), kunnen de omvormer beschadigen.
Hoewel Solis-omvormers zijn voorzien van beveiliging tegen omgekeerde polariteit, kan langdurige aansluiting met omgekeerde polariteit deze beveiligingscircuits en/of de omvormer beschadigen.

5.4.3.2 Lekkage naar aarde

Meet lekkage naar aarde om te controleren op een gelijkstroomaardlek.

5. Inbedrijfstelling

5.4.3.2.1 Detectie van lekkage naar aarde

Solis-omvormers zijn transformatorloos en hebben geen generator-aansluiting met aarde.

Elke meting van een vaste spanning tussen aarde en de positieve of negatieve stringbedrading duidt op een lekkage (aardfout) naar aarde en moet worden gecorrigeerd voordat de omvormer van stroom wordt voorzien, anders kan de omvormer beschadigd raken.

5.4.4 Wisselstroomconfiguratie

Controleer de wisselstroomconfiguratie.

5.4.4.1 Meet VAC en frequentie

Meet de VAC en controleer of de spanning binnen de lokale netstandaarden valt.

- 1). Meet elke fase naar aarde (L-G).
- 2). Meet fasen naar de andere fasen in paren (LL). PH A tot PH B, PH B tot PH C en PH C tot PH A.
- 3). Als de meter is uitgerust, meet dan de frequentie van elke fase naar aarde.
- 4). Zorg ervoor dat elke meting voldoet aan de lokale netwerknormen en de omvormerspecificaties zoals vermeld in Hoofdstuk 9 "Specificaties".

5.4.4.2 Faserotatietest

Een faserotatietest wordt aanbevolen om er zeker van te zijn dat de fasen in de juiste volgorde zijn aangesloten. Solis-omvormers hebben geen specifieke faserotatie-aansluiting nodig. Het lokale hulpprogramma kan echter een specifieke faserotatie of een registratie van de faseconfiguratie van de installatie vereisen.

6. Starten en afsluiten

6.1 Opstartprocedure

Om de omvormer op te starten, is het verplicht dat de onderstaande stappen in de exacte volgorde worden gevolgd.

- 1). Zorg ervoor dat de inbedrijfstellingcontroles in paragraaf 5 zijn uitgevoerd.
- 2). Schakel wisselstroomschakelaar IN.
- 3). Zet de gelijkstroomschakelaar AAN. Als de spanning van de fotovoltaïsche generator (DC) hoger is dan de opstartspanning van de omvormer, wordt de omvormer ingeschakeld. Het rode DC POWER-ledlampje en het lcd-scherm staan constant aan.
- 4). Solis-omvormers worden gevoed vanaf de gelijkstroomzijde. Als de omvormer gelijkstroom detecteert die binnen het start- en werkbereik valt, wordt de omvormer ingeschakeld. Na het inschakelen controleert de omvormer interne parameters, detecteert en bewaakt het wisselstroomspanning, hertz-snelheid en de stabiliteit van het voedingsnet. Gedurende deze periode zal de groene ledlichtje OPERATION knipperen en zal het lcd-scherm INITIALIZING tonen. Hierdoor weet de bediener dat de omvormer zich voorbereidt om wisselstroom op te wekken.
- 5). Na de lokaal voorgeschreven vertraging (300 seconden voor IEEE-1547-compatibele omvormers), begint de omvormer wisselstroom te opwekken. Het groene OPERATION-ledlampje zal continu oplichten en het lcd-scherm zal AAN HET OPWEKKEN tonen.



LET OP

De oppervlaktetemperatuur van de omvormer kan oplopen tot 75 °C (167°F). Raak het oppervlak niet aan om het risico op brandwonden te voorkomen als de omvormer is ingeschakeld in de operationele modus. De omvormer moet buiten het bereik van kinderen worden geïnstalleerd.

6.2 Uitschakelprocedure

Om de omvormer op te starten, is het verplicht dat de onderstaande stappen in de exacte volgorde worden gevolgd.

- 1). Schakel de wisselstroomschakelaar UIT.
- 2). Wacht ongeveer 30 seconden (gedurende deze tijd voeren de condensatoren aan de wisselstroomzijde energie af). Als de omvormer een gelijkstroomspanning heeft boven de opstartdrempel, gaat de rode POWER-LED branden. Schakel de gelijkstroomschakelaar IN.
- 3). Bevestig dat alle ledlampjes UIT zijn (~één (1) minuut).

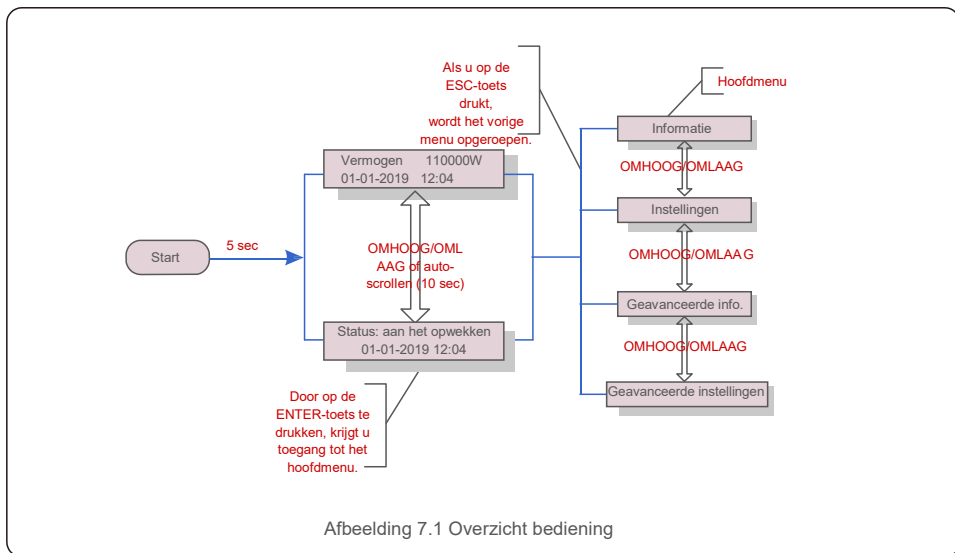


LET OP

Hoewel de ontkoppelingsschakelaar voor gelijkstroom van de omvormer in de UIT-stand staat en alle LED's UIT zijn, moeten operators 20 minuten wachten nadat de gelijkstroomvoeding is losgekoppeld voordat ze de omvormerkast openen. Bij gelijkstroomcondensatoren aan de zijkant kan het tot 20 minuten duren om alle opgeslagen energie te verdrijven.

7. Normale werking

Bij normaal gebruik toont het lcd-scherm afwisselend het vermogen van de omvormer en de bedrijfsstatus (zie Afbeelding 7.1). Het scherm kan handmatig worden verschoven door op de OMHOOG/OMLAAG-toetsen te drukken. Door op de ENTER-toets te drukken, krijgt u toegang tot het hoofdmenu.



7.1 Hoofdmenu

Er zijn vier submenu's in het hoofdmenu (zie afbeelding 7.1):

1. Informatie
2. Instellingen
3. Geavanceerde info.
4. Geavanceerde instellingen

7.2 Informatie

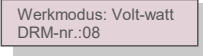
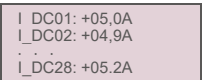
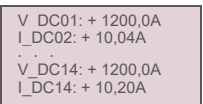
Het hoofdmenu van de driefasige omvormer van Solis biedt toegang tot operationele gegevens en informatie. De informatie wordt weergegeven door "Informatie" te selecteren in het menu en vervolgens door omhoog of omlaag te scrollen.

7. Normale werking

Scherm	Duur	Omschrijving
V_AB: +801.0V I_AB: +50.0A	10 sec	V_AB: toont de uitgangsspanning tussen fase A en fase B. I_AB: toont de uitgangsstroom tussen fase A en fase B.
V_BC: +801.0V I_BC: +50.0A	10 sec	V_BC: toont de uitgangsspanning tussen fase B en fase C. I_BC: toont de uitgangsstroom tussen fase B en fase C.
V_CA: +801.0V I_CA: +50.0A	10 sec	V_CA: toont de uitgangsspanning tussen fase C en fase A. I_CA: toont de uitgangsstroom tussen fase C en fase A.
Status: opwekkend vermogen: 1488W	10 sec	Status: toont de onmiddellijke status van de omvormer. Vermogen: toont het onmiddellijke uitgangsvermogen.
Rea_Power: 000Var App_Power: VA	10 sec	Rea_Power: toont het reactieve vermogen van de omvormer. App_Power: toont het schijnbare vermogen van de omvormer.
Netfrequentie F_Grid 50,06Hz	10 sec	F_Grid: toont de frequentiewaarde van het net.
Totale energie 0258458 kwh	10 sec	Totale opgewekte energiewaarde.
Deze maand: 0123kwh. Vorige maand: 0123kwh	10 sec	Deze maand: totale energie die deze maand is opgewekt. Afgelopen maand: totale energie die de afgelopen maand is
Vandaag: 15,1kwh Gisteren: 13,5kwh	10 sec	Vandaag: totale energie die vandaag wordt opgewekt. Gisteren: totale energie die gisteren is gegenereerd.
Omvormer SN 00000000000000	10 sec	Geeft het serienummer van de omvormer weer.

Tabel 7.1 Informatielijst

7. Normale werking

Schermb	Duur	Omschrijving
	10 sec	DRM-NR.: toont DRM-nummer.
	10 sec	I_DC01: toont de huidige waarde van ingang 01. I_DC02: toont de huidige waarde van ingang 02. ... I_DC28: toont de huidige waarde van ingang 28.
	10 sec	V_DC01: toont de huidige waarde van MPPT 01. I_DC01: toont de huidige waarde van MPPT 01. ... V_DC14: toont de huidige waarde van MPPT 14. I_DC14: toont de huidige waarde van MPPT 14.

Tabel 7.2 Informatielijst

7.2.1 Vergrendelscherm

Door op de ESC-toets te drukken, keert u terug naar het hoofdmenu. Door op de ENTER-toets te drukken wordt het scherm vergrendeld (afbeelding 7.2 (a)) of ontgrendeld (afbeelding 7.2 (b)).



7. Normale werking

7.3 Instellingen

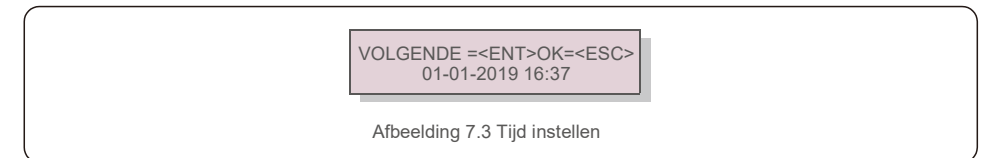
De volgende submenu's worden weergegeven als het menu Instellingen is geselecteerd:

1. Tijd instellen

2. Adres instellen

7.3.1 Tijd instellen

Met deze functie kunnen de tijd en datum worden ingesteld. Als deze functie is geselecteerd, geeft het lcd-scherm een scherm weer zoals weergegeven in Afbeelding 7.3.



Druk op de OMHOOG/OMLAAG-toetsen om tijd en gegevens in te stellen. Druk op de ENTER-toets om van het ene cijfer naar het volgende te gaan (van links naar rechts). Druk op de ESC-toets om de instellingen op te slaan en terug te keren naar het vorige menu.

7.3.2 Adres instellen

Deze functie wordt gebruikt om het adres in te stellen wanneer meerdere omvormers zijn aangesloten op drie monitoren. Het adresnummer kan worden toegewezen van "01" tot "99" (zie afbeelding 7.4). Standaardadres aantal driefasige omvormers van Solis is "01".



Druk op de OMHOOG/OMLAAG-toetsen om het adres in te stellen. Druk op de ENTER-toets om de instellingen op te slaan. Druk op de ESC-toets om wijzigingen te annuleren en terug te keren naar het vorige menu.

7. Normale werking

7.4 Geavanceerde informatie - alleen technici



OPMERKING:

Toegang tot dit gebied is alleen voor volledig gekwalificeerde en geaccrediteerde technici. Open het menu 'Geavanceerde informatie' en "Geavanceerde instellingen" (wachtwoord nodig) .

Selecteer 'Geavanceerde informatie' vanuit het hoofdmenu. Het scherm vereist het wachtwoord zoals hieronder:

JA=<ENT> NEE=<ESC>
Wachtwoord:0000

Afbeelding 7.5 Wachtwoord invoeren

Nadat u het juiste wachtwoord heeft ingevoerd, zal het hoofdmenu een scherm weergeven en heeft u toegang tot de volgende informatie.

1. Alarmmelding
2. Lopend bericht
3. Versie
4. Dagelijkse energie
5. Maandelijks energie
6. Jaarlijkse energie
7. Dagelijkse dossiers
8. Communicatiegegevens
9. Waarschuwingsbericht

Het scherm kan handmatig worden verschoven door op de OMHOOG/OMLAAG-toetsen te drukken. Door op de ENTER-toets te drukken, krijgt u toegang tot een submenu. Druk op de ESC-toets om terug te keren naar het hoofdmenu.

7.4.1 Alarmmelding

Het scherm toont de 100 laatste alarmmeldingen (zie afbeelding 7.6). Schermen kunnen handmatig worden verschoven door op de OMHOOG/OMLAAG-toetsen te drukken. Druk op de ESC-toets om terug te keren naar het hoofdmenu.

Alm000: OV-GV
T: 00- 00 00: 00 D: 0000

Afbeelding 7.6 Alarmbericht

7.4.2 Lopend bericht

Deze functie is bedoeld voor onderhoudsmensen om een lopende melding te laten ontvangen, zoals interne temperatuur, standaardnr. 1,2, enz.

Schermen kunnen handmatig worden verschoven door op de OMHOOG/OMLAAG-toetsen te drukken. Druk op de OMHOOG/OMLAAG-toets om de een datum te verplaatsen.

7. Normale werking

7.4.3 Versie

Het scherm toont de modelversie van de omvormer. En het scherm toont de softwareversie door tegelijkertijd op OMHOOG en OMLAAG te drukken (zie afbeelding 7.7).

Model: 08
Softwareversie: D20001

Afbeelding 7.7 Modelversie en softwareversie

7.4.4 Dagelijkse energie

De functie is voor het controleren van de energieopwekking voor de geselecteerde dag.

JA=<ENT> NEE=<ESC>
Selecteer:2019-01-01

Afbeelding 7.8 Datum voor dagelijkse energie selecteren

Druk op de OMLAAG-toets om de cursor naar dag, maand en jaar te verplaatsen, druk op de OMHOOG-toets om het cijfer te wijzigen. Druk op Enter nadat de datum is vastgelegd.

2019-01-01: 051,3kWh
2019-01-01: 061,5kWh

Afbeelding 7.9 Dagelijkse energie

Druk op de OMHOOG/OMLAAG-toets om de een datum te verplaatsen.

7.4.5 Maandelijks energie

De functie is voor het controleren van de energieopwekking voor de geselecteerde dag.

JA=<ENT> NEE=<ESC>
Selecteer: 2019-01

Afbeelding 7.10 Maand voor maandelijks energie selecteren

Druk op de OMLAAG-toets om de cursor naar dag, maand en jaar te verplaatsen, druk op de OMHOOG-toets om het cijfer te wijzigen. Druk op Enter nadat de datum is vastgelegd.

2019-01: 0510kWh
2019-01: 0610kWh

Afbeelding 7.11 Maandenergie

7. Normale werking

7.4.6 Jaarlijkse energie


De functie is voor het controleren van de energieopwekking voor de geselecteerde dag.



JA=<ENT> NEE=<ESC>
Selecteer: 2019

Afbeelding 7.12 Jaar voor jaarlijkse energie selecteren

Druk op de OMLAAG-toets om de cursor naar dag, maand en jaar te verplaatsen, druk op de OMHOOG-toets om het cijfer te wijzigen. Druk op Enter nadat de datum is vastgelegd.



2018: 0017513kWh
2017: 0165879kWh

Afbeelding 7.9 Dagelijkse energie

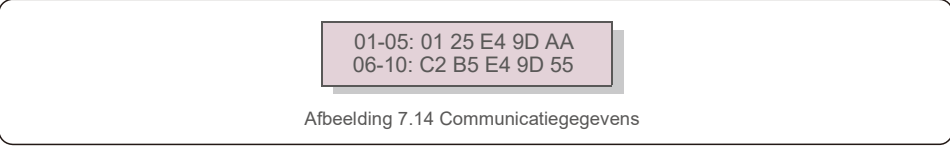
Druk op de OMHOOG/OMLAAG-toets om de een datum te verplaatsen.

7.4.7 Dagelijkse dossiers

Het scherm toont de geschiedenis van het wijzigen van instellingen. Alleen voor onderhoudspersoneel.

7.4.8 Communicatiegegevens

Het scherm toont de interne gegevens van de omvormer (zie afbeelding 7.14), die alleen voor servicetechnici is.




01-05: 01 25 E4 9D AA
06-10: C2 B5 E4 9D 55

Afbeelding 7.14 Communicatiegegevens

7.4.9 Waarschuwingsbericht

Het scherm toont de 100 laatste alarmmeldingen (zie afbeelding 7.15). Schermen kunnen handmatig worden verschoven door op de OMHOOG/OMLAAG-toetsen te drukken. Druk op de ESC-toets om terug te keren naar het hoofdmenu.



Msg000:
T: 00- 00 00: 00 D: 0000

Afbeelding 7.15 Waarschuwingsbericht

7. Normale werking

7.5 Geavanceerde instellingen - alleen technici



OPMERKING:

Toegang tot dit gebied is alleen voor volledig gekwalificeerde en geaccrediteerde technici. Volg 7.4 om het wachtwoord in te voeren om dit menu te openen.

Selecteer Geavanceerde instellingen in het hoofdmenu om toegang te krijgen tot de volgende opties:

1. **Standaard selecteren**
2. **Schakelaar AAN/UIT**
3. **Energie wissen**
4. **Wachtwoord opnieuw instellen**
5. **Energiebeheer**
6. **Energie kalibreren**
7. **Speciale instellingen**
8. **STD. Modusinstellingen**
9. **Instellingen herstellen**
10. **HMI-update**
11. **HMI opnieuw starten**
12. **Ventilatortest**
13. **DSP-update**
14. **Compensatie-instellingen**
15. **I/V-karakteristiek**

7.5.1 Standaard selecteren


Deze functie wordt gebruikt om de referentiestandaard van het stroomnet te selecteren (zie afbeelding 7.16).



JA=<ENT> NEE=<ESC>
Standaard: G99

Afbeelding 7.16

Door het menu "User-Def" te selecteren, krijgt u toegang tot het volgende submenu (zie afbeelding 7.17),



→ OV-G-V1: 400V OV-
G-V1-T: 1.0S

Afbeelding 7.17

Hieronder vindt u het instelbereik voor "User-Def". Met deze functie kunnen de limieten handmatig worden gewijzigd. (Deze spanningswaarden zijn de fasespanning)

7. Normale werking

OV-G-V1: 200 --- 900V	OV-G-F1: 50,1-65 Hz
OV-G-V1-T: 0,1 --- 300S	OV-G-F1-T: 0,1 --- 300S
OV-G-V2: 200 --- 900V	OV-G-F2: 50,1-65 Hz
OV-G-V2-T: 0,1 --- 300S	OV-G-F2-T: 0,1 --- 300S
UN-G-V1: 50 --- 236V	UN-G-F1: 45-59,9 Hz
VN-G-V1-T: 0,1 --- 300S	VN-G-F1-T: 0,1 --- 300S
UN-G-V2: 50 --- 219V	UN-G-F2: 45-59,9 Hz
UN-G-V2-T: 0,1 --- 300S	VN-G-F2-T: 0,1 --- 300S
Opstart-T: 10-600S	Herstel-T: 10-600S

Tabel 7.3 Instellingsbereiken voor User-Def



OPMERKING

De initiële waarde van de User-Def-standaard is alleen ter referentie. Het vertegenwoordigt geen correcte waarde die geschikt is voor gebruik.



OPMERKING

Voor verschillende landen moet de netstandaard worden ingesteld als verschillend volgens de lokale vereisten. Raadpleeg bij twijfel de servicetechnici van Solis voor details.

7.5.2 Schakelaar AAN/UIT

7.5.2.1 Stroomnet AAN/UIT

Deze functie wordt gebruikt om de stroomopwekking van de driefasige omvormer van Solis te starten of te stoppen.

→ Stroomnet AAN
Stroomnet UIT

Afbeelding 7.18 Stroomnet AAN/UIT instellen

Schermen kunnen handmatig worden verschoven door op de OMHOOG/OMLAAG-toetsen te drukken. Druk op de ENTER-toets om de instelling op te slaan. Druk op de ESC-toets om terug te keren naar het hoofdmenu.

7.5.2.2 24H-Var-schakelaar

Deze functie wordt gebruikt om de compensatie van het reactieve vermogen 's nachts uit of in te schakelen.

Inschakelen/uitschakelen

Afbeelding 7.19 Var-schakelaar voor 24 uur instellen

Druk op OMHOOG/OMLAAG om te selecteren en druk op Enter om de instelling op te slaan. Druk op ESC om terug te keren naar het hoofdmenu.

7. Normale werking

7.5.3 Energie wissen

Energie wissen kan de historische opbrengst van de omvormer resetten



Deze twee functies zijn alleen van toepassing op onderhoudspersoneel. Bij een verkeerde bediening zal de omvormer niet correct werken.

7.5.4 Wachtwoord opnieuw instellen

Deze functie wordt gebruikt om het nieuwe wachtwoord voor menu "Geavanceerde info" en "Geavanceerde informatie" in te stellen.

JA=<ENT> NEE=<ESC>
Wachtwoord:0000

Afbeelding 7.20 Nieuw wachtwoord instellen

Voer het juiste wachtwoord in voordat u een nieuw wachtwoord instelt. Druk op de OMLAAG-toets om de cursor te verplaatsen, druk op de OMHOOG-toets om de waarde te wijzigen. Druk op de ENTER-toets om de instelling uit te voeren.

Druk op de ESC-toets om terug te keren naar het hoofdmenu.

7.5.5 Energiebeheer

Actief en reactief vermogen kunnen worden ingesteld via de knop voor het instellen van het vermogen. Er zijn 5 items voor dit submenu:

1. Ingesteld uitgangsvermogen
2. Reactief vermogen instellen
3. Out_P met herstel
4. Rea_P met herstel
5. PF-karakteristiek selecteren

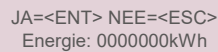


Deze functie is alleen uitvoerbaar door onderhoudspersoneel. Een verkeerde bediening voorkomt dat de omvormer het maximale vermogen bereikt.

7. Normale werking

7.5.6 Energie kalibreren

Onderhoud of vervanging kan een andere waarde van de totale energie opheffen of veroorzaken. Door deze functie te gebruiken, kan de gebruiker de waarde van de totale energie herzien naar dezelfde waarde als voorheen. Als de bewakingswebsite wordt gebruikt, zullen de gegevens automatisch synchroon lopen met deze instelling.



JA=<ENT> NEE=<ESC>
Energie: 000000kWh

Afbeelding 7.21 Energie kalibreren

Druk op de OMLAAG-toets om de cursor te verplaatsen, druk op de OMHOOG-toets om de waarde te wijzigen. Druk op de ENTER-toets om de instelling uit te voeren. Druk op de ESC-toets om terug te keren naar het hoofdmenu.

7.5.7 Speciale instellingen



Deze functie is alleen uitvoerbaar door onderhoudspersoneel. Een verkeerde bediening voorkomt dat de omvormer het maximale vermogen bereikt.

7.5.8 STD-modusinstellingen

"STD-modus. Instellingen" geeft het onderstaande submenu weer:

1. **Werkmodusinstellingen**
2. **Vermogenslimiet**
3. **Instellingen frequentie-afstelling**
4. **Spanningsinstellingen 10 minuten**
5. **3Tau-instelling**
6. **Vermogensprioriteit**
7. **Initiële instellingen**
8. **Spanning PCC-instellingen**



Deze functie is alleen uitvoerbaar door onderhoudspersoneel. Een verkeerde bediening voorkomt dat de omvormer het maximale vermogen bereikt.

7. Normale werking

7.5.9 Instellingen herstellen

Er zijn 5 items in het submenu met initiële instellingen.

Het herstellen van de instelling kan alle items in de speciale instelling 7.5.7 op standaard zetten. Het scherm ziet er als volgt uit:



Weet u het zeker? JA=<ENT>
NEE=<ESC>

Afbeelding 7.22 Instellingen herstellen

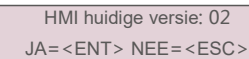
Druk op de Enter-toets om de instelling op te slaan nadat u het stroomnet heeft uitgeschakeld. Druk op de ESC-toets om terug te keren naar het vorige menu.

7.5.10 HMI-update



Dit gedeelte is alleen van toepassing op onderhoudspersoneel.

Als u "Updater" selecteert, wordt het onderstaande submenu weergegeven:



HMI huidige versie: 02
JA= <ENT> NEE= <ESC>

Afbeelding 7.23

Updater is voor het updaten van LCD-firmware. Druk op de ENTER-toets om het proces te starten. Druk op de ESC-toets om terug te keren naar het hoofdmenu.

7. Normale werking

7.5.11 HMI opnieuw starten

De functie wordt gebruikt om de HMI opnieuw op te starten.



Deze functie is alleen uitvoerbaar door onderhoudspersoneel. Een verkeerde bediening voorkomt dat de omvormer het maximale vermogen bereikt.

7.5.12 Ventilatorstest



Dit gedeelte is alleen van toepassing op onderhoudspersoneel.

Als u "Updater" selecteert, wordt het onderstaande submenu weergegeven:

Weet u het zeker? JA= <ENT>
NEE= <ESC>

Afbeelding 7.24

Ventilatorstest is een fabriekstestfunctie. Druk op de ENTER-toets om het proces te starten. Druk op de ESC-toets om terug te keren naar het hoofdmenu.

7. Normale werking

7.5.13 DSP-update

De functie wordt gebruikt voor het bijwerken van de DSP.



Deze functie is alleen uitvoerbaar door onderhoudspersoneel. Een verkeerde bediening voorkomt dat de omvormer het maximale vermogen bereikt.

7.5.14 Compensatie-instellingen

Deze functie wordt gebruikt om de uitgangsenergie en -spanning van de omvormer te kalibreren. Het heeft geen invloed op de energietelling voor omvormers met RGM.

Er zijn twee secties: vermogensparameter en spanningsparameter. Het scherm toont:

JA=<ENT> NEE=<ESC>
Vermogensparameter: 1. 000

Afbeelding 7.25 Vermogenslimiet

Druk op de Omlaag-toets om de cursor te verplaatsen. Druk op de Omhoog-toets om het cijfer te wijzigen.

Druk op Enter om de instelling op te slaan en druk op ESC om terug te keren naar het vorige menu.

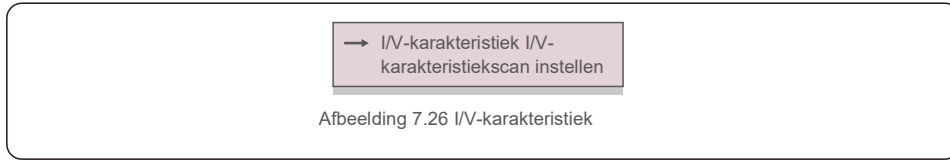


Deze instelling wordt gebruikt voor netbeheerders, verander deze instelling niet tenzij specifiek aangegeven.

7. Normale werking

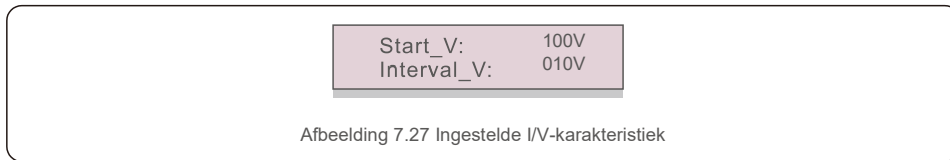
7.5.15 I/V-karakteristiek

Deze functie wordt gebruikt om de I/V-karakteristieke curves van alle fotovoltaïsche strings te scannen.



7.5.15.1 I/V-karakteristiek

Deze instelling kan het startpunt van de scanspanning en het spanningsinterval instellen.



Start_V: De startspanning van de I/V-scan. (Instelbaar van 100V-1400V) Interval_V: Het scanspanningsinterval. (Instelbaar vanaf 001V-100V) In totaal kunnen 60 datapunten worden gescand.

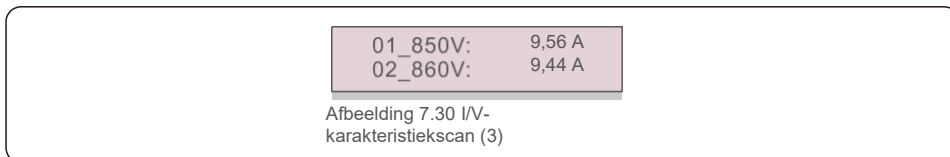
Het maximale scanbereik is vanaf 100-1450V.

7.5.15.2 I/V-karakteristiek

Druk op "ENT" om de I/V-karakteristiekscan te starten.



Nadat het is voltooid, geeft het scherm "Scan OK" weer en gaat u naar de volgende sectie.

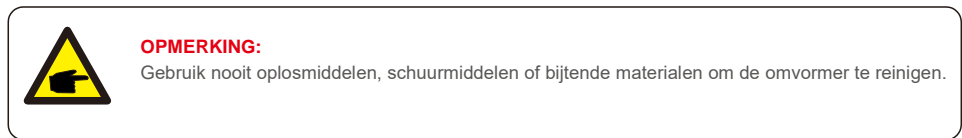


8. Onderhoud

Driefasige omvormer van Solis heeft geen regelmatig onderhoud nodig. Echter, door het stof op het koellichaam te reinigen, kan de omvormer de warmte beter afvoeren en de levensduur verlengen. Het stof kan worden verwijderd met een zachte borstel.

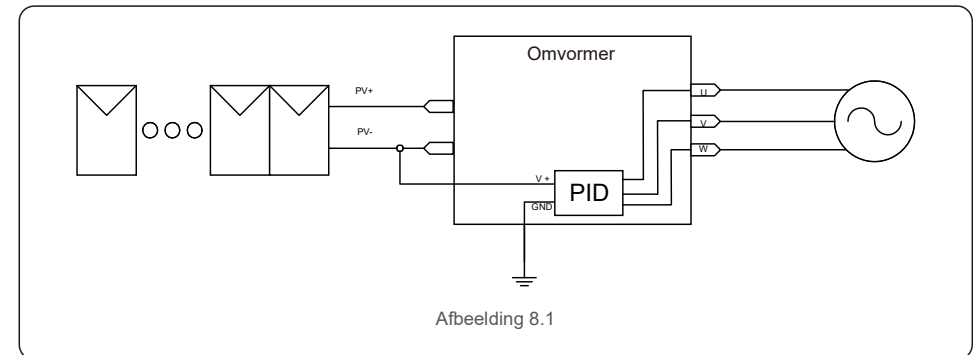


Het lcd-scherm en de led-statusindicatielampjes kunnen worden schoongemaakt met een vochtige doek als ze te vuil zijn om te worden gelezen.



8.1 Anti-PID-functie

Driefasige omvormers van Solis integreren optionele anti-PID-module en het kan het PID-effect 's nachts herstellen en zo het fotovoltaïsche systeem beschermen tegen degradatie.



De Anti-PID-module herstelt 's nachts het PID-effect van het fotovoltaïsche model. Tijdens bedrijf geeft het lcd-scherm van de omvormer "PID-reparatie"-informatie weer en brandt het rode lampje. De anti-PID-functie is altijd AAN wanneer AC wordt toegepast.

Als onderhoud vereist is en de wisselstroomschakelaar uitschakelt, kan de Anti-PID-functie worden uitgeschakeld.



8. Onderhoud



OPMERKING:

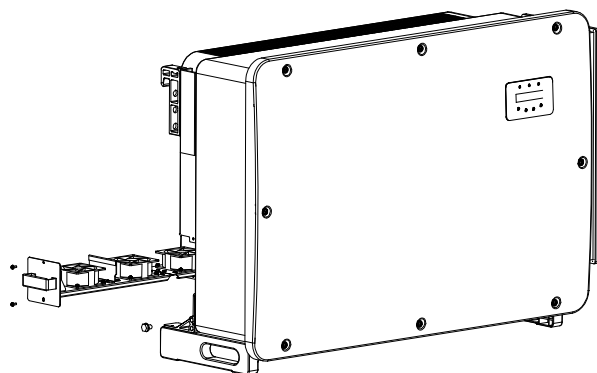
Als u de omvormer 's nachts moet onderhouden, schakel dan eerst de wisselstroomschakelaar uit, en daarna de gelijkstroomschakelaar en wacht 20 minuten voordat u andere bewerkingen uitvoert.

8.2 Onderhoud van de ventilator

Als de ventilator niet goed werkt, wordt de omvormer niet effectief gekoeld en het kan de effectieve werking van de omvormer beïnvloeden.

Daarom is het noodzakelijk om een kapotte ventilator als volgt te reinigen of te vervangen:

1. Schakel de schakelaar "Net AAN/UIT" op het LCD-scherm van de omvormer uit.
2. Koppel de wisselstroom los.
3. Draai de gelijkstroomschakelaar naar de "UIT" -positie.
4. Wacht tenminste 15 minuten.
5. Verwijder de 2 schroeven op de ventilatorplaat.
6. trek de ventilatormodule langzaam uit en trek de stekker van de ventilator er na ongeveer 150 mm uit.
7. Reinig en vervang de kapotte ventilator.
8. Sluit de elektrische kabel aan en installeer de ventilator opnieuw. Start de omvormer opnieuw op.



Afbeelding 8.2

9. Probleemoplossing

De omvormer is ontworpen in overeenstemming met de belangrijkste internationale netgebonden normen en veiligheids- en elektromagnetische compatibiliteitseisen. Voordat de omvormer aan de klant wordt geleverd, is hij onderworpen aan verschillende tests om zijn optimale werking en betrouwbaarheid te garanderen.

In het geval van een storing, geeft het LCD-scherm een alarmmelding weer. In dat geval kan de omvormer stoppen met terugleveren aan het net. De foutomschrijvingen en de bijbehorende alarmmeldingen staan vermeld in tabel 9.1:

Alarmmelding	Foutbeschrijving	Oplossing
Geen stroom	Omvormer geen stroom op LCD	1. Controleer de fotovoltaïsche ingangsaansluitingen 2. Controleer of de ingangsspanning voor gelijkstroom hoger is dan 620V 3. Controleer of PV +/- is omgekeerd
Lcd toont het initialiseren van alle tijd	Kan niet opstarten	1. Controleer of de connector op het moederbord of de voedingskaart vastzit. 2. Controleer of de DSP-connector naar de voedingskaart is bevestigd.
OV-G-V01/02/03/04	Netoverspanning	1. De weerstand van de wisselstroomkabel is te hoog. Ga over op een grotere maat netkabel 2. Pas de beveiligingsgrens aan als dit is toegestaan door een elektriciteitsbedrijf.
UN-G-V01/02	Netonderspanning	1. Gebruik de functie gebruiker definiëren om de beveiligingslimiet aan te passen als dit is toegestaan door het elektriciteitsbedrijf.
OV-G-F01/02	Netoverfrequentie	
UN-G-F01/02	Netonderfrequentie	
G-IMP	Hoge netimpedantie	
GEEN-STROOMNET	Geen netspanning	1. Controleer aansluitingen en netschakelaar. 2. Controleer de netspanning in de omvormer klem.
OV-DC01/02/03/04	Gelijkstroomoverspanning	1. Verlaag het modulenummer in serie
OV-BUS	Overbusspanning voor gelijkstroom	1. Controleer de aansluiting van de inductor van de omvormer 2. Controleer de aansluiting van het stuurprogramma
UN-BUS01/02	Busonderspanning voor gelijkstroom	1. Omvormer opnieuw opstarten 2. De voedingskaart veranderen
GRID-INTF01/02	Netinterferentie	
OV-GI	Netoverstroom	
IGBT-OV-I	IGBT-overstroom	1. Omvormer opnieuw opstarten 2. Identificeer en verwijder de string naar de fout MPPT 2. De voedingskaart veranderen
DC-INTF OV-DCA-I	Overstroom gelijkstroomingang	
IGFOL-F	Netstroom volgen mislukt	1. Start de omvormer opnieuw of neem contact op met de installateur.
IG-AD	Steekproef netstroom mislukt	
OV-TEM	Overtemperatuur	1. Controleer de ventilatie van de omvormer. 2. Controleer of er direct zonlicht valt op de omvormer bij warm weer.

Alarmmelding	Foutbeschrijving	Oplossing
INI-FAULT	Initialisatiesysteemfout	1. Start de omvormer opnieuw of neem contact op met de installateur.
DSP-B-FAULT	Communicatiestoring tussen hoofd- en ondergeschikte DSP	
12Power-FAULT	Fout 12V-voeding	
PV ISO-PRO 01/02	Fotovoltaïsche isolatiebeveiliging	1. Verwijder alle gelijkstroamingangen, sluit de omvormer weer aan en start de omvormer een voor een opnieuw. 2. Bepaal welke string de fout veroorzaakt en controleer de isolatie van de string.
lLeak-PRO 01/02/03/04	Lekstroombeveiliging	1. Controleer wisselstroom- en gelijkstroomaansluiting 2. Controleer de interne kabel aansluiting van de omvormer.
RelayChk-FAIL	De relaiscontrole is mislukt	1. Start de omvormer opnieuw of neem contact op met de installateur.
DCinj-FOUT	Hoge gelijkstrooinjectiestroom	
AFCl-zelfdetectie (model met AFCl-module)	AFCl-module zelfdetectiefout	1. Start de omvormer opnieuw of sluit een technicus aan.
Vonkbeveiliging (model met AFCl-module)	Detecteer vonken in gelijkstroomcircuit	1. Controleer de omvormeraansluiting of er vonken ontstaan en start de omvormer opnieuw.
Reve-DC	Een van de gelijkstroomreeksen is omgekeerd aangesloten	1. Controleer de polariteit van de fotovoltaïsche string van de omvormers. Als er strings zijn omgekeerd aangesloten, wacht dan tot het nacht is, wanneer de zonnestraling laag is en de fotovoltaïsche stringstroom onder 0,5A is. Schakel de twee gelijkstroomschakelaars uit en los het polariteitsprobleem op.
Scherm UIT met gelijkstroom toegepast	Omvormer intern beschadigd	1. Schakel de gelijkstroomschakelaars niet uit, dit kan de omvormer beschadigen. 2. Wacht tot de zonnestraling afneemt en controleer of de stringstroom minder is dan 0,5 A met een opkliekbare ampèremeter en schakel vervolgens de gelijkstroomschakelaars uit. 3. Houd er rekening mee dat eventuele schade als gevolg van verkeerde handelingen niet onder de garantie van het apparaat valt.

Tabel 9.1 Storingmelding en beschrijving



OPMERKING

Als de string vóór aansluiting op het net een negatieve stroom heeft, betekent dit dat de spanning tussen de twee strings van één MPPT onevenwichtig is. Een van de twee reeksen kan meer fotovoltaïsche panelen hebben dan een andere.



OPMERKING

Als de omvormer een alarmmelding weergeeft zoals vermeld in Tabel 9.1; schakel dan de omvormer uit (raadpleeg paragraaf 6.2 om uw omvormer te stoppen) en wacht 15 minuten voordat u hem opnieuw opstart (raadpleeg paragraaf 6.1 om uw omvormer te starten). Neem contact op met uw lokale distributeur of het servicecentrum als de storing aanhoudt. Houd de volgende informatie bij de hand voordat u contact met ons opneemt.

1. Serienummer van de driefasige Solis-omvormer;
2. De distributeur/dealer van Driefasige omvormer van Solis (indien beschikbaar);
3. Datum van installatie.
4. De beschrijving van het probleem (dwz het alarmmelding dat op het lcd-scherm wordt weergegeven en de status van de LED-statusindicatielampjes. Andere metingen die zijn verkregen via het submenu Informatie (zie paragraaf 7.2) zullen ook nuttig zijn.);
5. De configuratie van de fotovoltaïsche generator (bijv. aantal panelen, capaciteit van panelen, aantal strings, enz.);
6. Uw contactgegevens.

10. Specificaties

Model	Solis-208K-EHV
Max. Ingangsspanning voor gelijkstroom (volt)	1500
Nominale gelijkstroomspanning (volt)	1080
Opstartspanning (volt)	600
MPPT-spanningsbereik (volt)	580...1500
Max. ingangsstroom (ampère)	9*30
Max. kortsluiting ingangsstroom (Amp)	9*50
MPPT-nummer/max. aantal invoerstrings	9/18
Nominaal uitgangsvermogen (watt)	208 kVA bij 30 °C / 200 kVA bij 40 °C / 192 kVA bij 50 °C
Nominale gelijkstroomspanning (volt)	3/PE, 800
Netspanningsbereik (volt)	640-920
Nominale netfrequentie (Hertz)	50/60
Stroomnetfrequentiebereik (Hertz)	45-55/55-65
Max. uitgangsstroom (Amp)	150,1
Vermogensfactor (bij nominaal uitgangsvermogen)	0,8 leidend ~ 0,8 volgend
THDi (bij nominaal uitgangsvermogen)	<3%
Max. efficiëntie	99,0%
EU-efficiëntie	98,8%
Afmetingen (W*H*D)	1125*770*384 mm
Gewicht	113 kg
Topologie	Zonder transformator
Eigen verbruik (nacht)	< 2W (zonder anti-PID)
Bereik omgevingstemperatuur in bedrijf	-25°C. . . +60°C
Relatieve vochtigheidsgraad	0~100%
Ingangsbeveiliging	IP66
Koelconcept	Intelligente redundante koeling
Max. werkingshoogte	4000 m
Netaansluiting standaard	EN50549, G99, AS4777.2, VDE0126, IEC61727, VDE4110, CEA 2019
Safety/EMC-standaard	IEC/EN 62109-1/-2, IEC/EN 61000-6-2/-4
Gelijkstroomaansluiting	MC4-connector
Wisselstroomaansluiting	OT-klem (max. 300 mm²)
Scherm	Lcd, 2x20 Z
Communicatieverbindingen	RS485, optioneel: PLC
Garantie	5 jaar (verlenging tot 20 jaar)

10. Specificaties

Model	Solis-255K-EHV
Max. Ingangsspanning voor gelijkstroom (volt)	1500
Nominale gelijkstroomspanning (volt)	1080
Opstartspanning (volt)	600
MPPT-spanningsbereik (volt)	580...1500
Max. ingangsstroom (ampère)	12*30
Max. kortsluiting ingangsstroom (Amp)	12*50
MPPT-nummer/max. aantal invoerstrings	12/24
Nominaal uitgangsvermogen (watt)	255 kVA bij 30 °C / 235 kVA bij 40 °C / 220 kVA bij 50 °C
Nominale gelijkstroomspanning (volt)	3/PE, 800
Netspanningsbereik (volt)	640-920
Nominale netfrequentie (Hertz)	50/60
Stroomnetfrequentiebereik (Hertz)	45-55/55-65
Max. uitgangsstroom (Amp)	184,0
Vermogensfactor (bij nominaal uitgangsvermogen)	0,8 leidend ~ 0,8 volgend
THDi (bij nominaal uitgangsvermogen)	<3%
Max. efficiëntie	99,0%
EU-efficiëntie	98,8%
Afmetingen (W*H*D)	1125*770*384 mm
Gewicht	113 kg
Topologie	Zonder transformator
Eigen verbruik (nacht)	< 2W (zonder anti-PID)
Bereik omgevingstemperatuur in bedrijf	-25°C. . . +60°C
Relatieve vochtigheidsgraad	0~100%
Ingangsbeveiliging	IP66
Koelconcept	Intelligente redundante koeling
Max. werkingshoogte	4000 m
Netaansluiting standaard	EN50549, G99, AS4777.2, VDE0126, IEC61727, VDE4110, CEA 2019
Safety/EMC-standaard	IEC/EN 62109-1/-2, IEC/EN 61000-6-2/-4
Gelijkstroomaansluiting	MC4-connector
Wisselstroomaansluiting	OT-klem (max. 300 mm²)
Scherm	Lcd, 2x20 Z
Communicatieverbindingen	RS485, optioneel: PLC
Garantie	5 jaar (verlenging tot 20 jaar)

10. Specificaties

Model	Solis-250K-EHV-5G
Max. Ingangsspanning voor gelijkstroom (volt)	1500
Nominale gelijkstroomspanning (volt)	1080
Opstartspanning (volt)	600
MPPT-spanningsbereik (volt)	580...1500
Max. ingangsstroom (ampère)	14*26
Max. kortsluiting ingangsstroom (Amp)	14*40
MPPT-nummer/max. aantal invoerstrings	14/28
Nominaal uitgangsvermogen (watt)	250 kVA bij 30 °C / 235 kVA bij 40 °C / 220 kVA bij 50 °C
Nominale gelijkstroomspanning (volt)	3/PE, 800
Netspanningsbereik (volt)	640-920
Nominale netfrequentie (Hertz)	50/60
Stroomnetfrequentiebereik (Hertz)	45-55/55-65
Max. uitgangsstroom (Amp)	180,4
Vermogensfactor (bij nominaal uitgangsvermogen)	0,8 leidend ~ 0,8 volgend
THDi (bij nominaal uitgangsvermogen)	<3%
Max. efficiëntie	99,0%
EU-efficiëntie	98,7%
Afmetingen (W*H*D)	1125*770*384 mm
Gewicht	113 kg
Topologie	Zonder transformator
Eigen verbruik (nacht)	< 2W (zonder anti-PID)
Bereik omgevingstemperatuur in bedrijf	-25°C. . . +60°C
Relatieve vochtigheidsgraad	0~100%
Ingangsbeveiliging	IP66
Koelconcept	Intelligente redundante koeling
Max. werkingshoogte	4000 m
Netaansluiting standaard	EN50549, G99, AS4777.2, VDE0126, IEC61727, VDE4110, CEA 2019
Safety/EMC-standaard	IEC/EN 62109-1/-2, IEC/EN 61000-6-2/-4
Gelijkstroomaansluiting	MC4-connector
Wisselstroomaansluiting	OT-klem (max. 300 mm²)
Schermbreedte	Lcd, 2x20 Z
Communicatieverbindingen	RS485, optioneel: PLC
Garantie	5 jaar (verlenging tot 20 jaar)

10. Specificaties

Model	Solis-255K-EHV-5G
Max. Ingangsspanning voor gelijkstroom (volt)	1500
Nominale gelijkstroomspanning (volt)	1080
Opstartspanning (volt)	600
MPPT-spanningsbereik (volt)	580...1500
Max. ingangsstroom (ampère)	14*26
Max. kortsluiting ingangsstroom (Amp)	14*40
MPPT-nummer/max. aantal invoerstrings	14/28
Nominaal uitgangsvermogen (watt)	255 kVA bij 30 °C / 235 kVA bij 40 °C / 220 kVA bij 50 °C
Nominale gelijkstroomspanning (volt)	3/PE, 800
Netspanningsbereik (volt)	640-920
Nominale netfrequentie (Hertz)	50/60
Stroomnetfrequentiebereik (Hertz)	45-55/55-65
Max. uitgangsstroom (Amp)	184,0
Vermogensfactor (bij nominaal uitgangsvermogen)	0,8 leidend ~ 0,8 volgend
THDi (bij nominaal uitgangsvermogen)	<3%
Max. efficiëntie	99,0%
EU-efficiëntie	98,7%
Afmetingen (W*H*D)	1125*770*384 mm
Gewicht	113 kg
Topologie	Zonder transformator
Eigen verbruik (nacht)	< 2W (zonder anti-PID)
Bereik omgevingstemperatuur in bedrijf	-25°C. . . +60°C
Relatieve vochtigheidsgraad	0~100%
Ingangsbeveiliging	IP66
Koelconcept	Intelligente redundante koeling
Max. werkingshoogte	4000 m
Netaansluiting standaard	EN50549, G99, AS4777.2, VDE0126, IEC61727, VDE4110, CEA 2019
Safety/EMC-standaard	IEC/EN 62109-1/-2, IEC/EN 61000-6-2/-4
Gelijkstroomaansluiting	MC4-connector
Wisselstroomaansluiting	OT-klem (max. 300 mm²)
Schermbreedte	Lcd, 2x20 Z
Communicatieverbindingen	RS485, optioneel: PLC
Garantie	5 jaar (verlenging tot 20 jaar)