



# Solis S5 Üç Fazlı İnverter

S5-GR3P(3-13)K **Kurulum ve Kullanım Kılavuzu**

Sürüm 1.1

Ginlong Technologies Co., Ltd.  
57 Jintong Yolu, Binhai Endüstri Parkı, Xiangshan, Ningbo,  
Zhejiang, 315712, Çin Halk Cumhuriyeti.

Tel: +86 (0)574 6578 1806

Faks: +86 (0)574 6578 1606

E-posta: [info@ginlong.com](mailto:info@ginlong.com)

web: [www.ginlong.com](http://www.ginlong.com)

Bu kullanım kılavuzunda herhangi bir tutarsızlık olması durumunda lütfen gerçek ürünlere uyun.

İnverterle ilgili herhangi bir sorunla karşılaşırsanız, lütfen invertör S/N'yi bulun ve bizimle iletişime geçin. En kısa sürede sorunuza yanıt vermeye çalışacağız.



Ginlong Technologies Co., Ltd.

1. Giriş	2
1.1 Ürün Açıklaması	2
1.2 Paketleme	3
2. Güvenlik Talimatları	4
2.1 Güvenlik Sembolleri	4
2.2 Genel Güvenlik Talimatları	4
2.3 Kullanım Bildirimi	5
2.4 İmha Etme Bildirimi	5
3. Genel Bakış	6
3.1 Ön Panel Ekranı	6
3.2 LED Durum Gösterge Işıkları	6
3.3 Tuş takımı	6
3.4 LCD	6
4. Ürün taşıma ve depolama	7
4.1 Ürün işleme	7
4.2 Ürün Depolama	8
5. Kurulum	9
5.1 İnverter için Konum Seçin	9
5.2 İnvertörün Montajı	11
5.3 Elektrik Bağlantıları	13
6. Başlat ve Durdur	25
6.1 İnvertörü Başlatın	25
6.2 İnvertörü Durdurun	25
7. Operasyon	26
7.1 Ana Menü	26
7.2 Bilgi	26
7.3 Ayarlar	28
7.4 Gelişmiş Bilgi	29
7.5 Gelişmiş Ayarlar	32
7.6 AFCI işlevi	41
8. Bakım	43
9. Sorun Giderme	44
10. Özellikler	46
11. Ek	59
11.1 Izgara standart seçim kılavuzu	59

# 1. Giriş

## 1.1 Ürün Açıklaması

Solis S5 üç fazlı invertörler, DRM ve geri akış güç kontrol işlevini entegre eder. Bu, akıllı şebeke gereksinimleri için uygun olabilir.

Bu kılavuz, aşağıda listelenen üç fazlı invertör modelini kapsar:

S5-GR3P3K, S5-GR3P4K, S5-GR3P5K, S5-GR3P6K, S5-GR3P8K, S5-GR3P9K,  
S5-GR3P10K, S5-GR3P12K, S5-GR3P13K, S5-GR3P5K-LV, S5-GR3P6K-LV

Aşağıdaki iki model, Belçika pazarı için özel olarak tedarik edilmektedir:

S5-GR3P8K-BE, S5-GR3P10K-BE

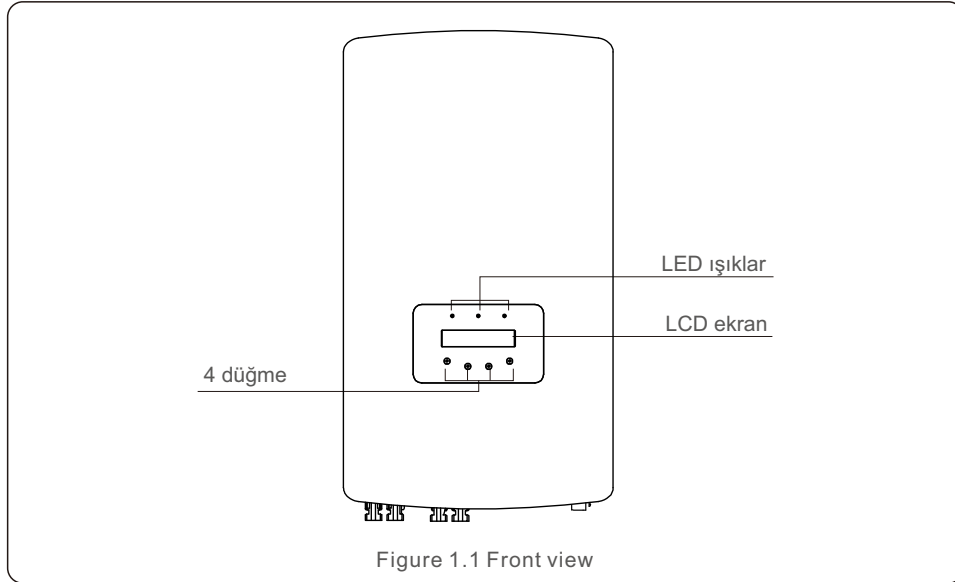
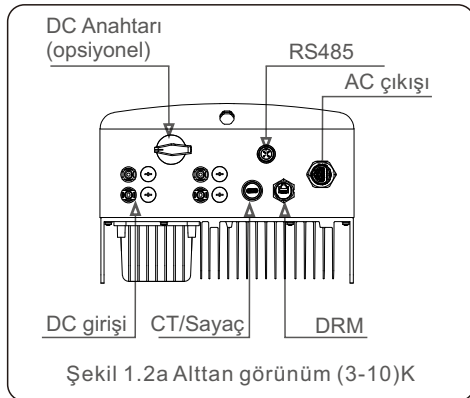
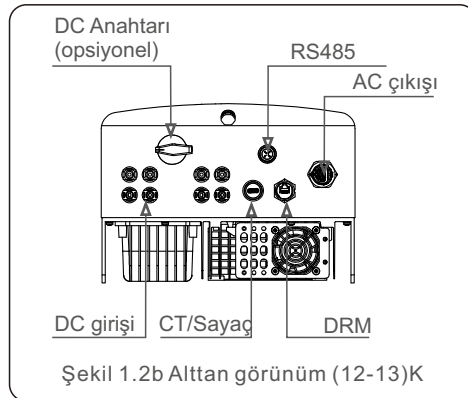


Figure 1.1 Front view



Şekil 1.2a Alttan görünüm (3-10)K

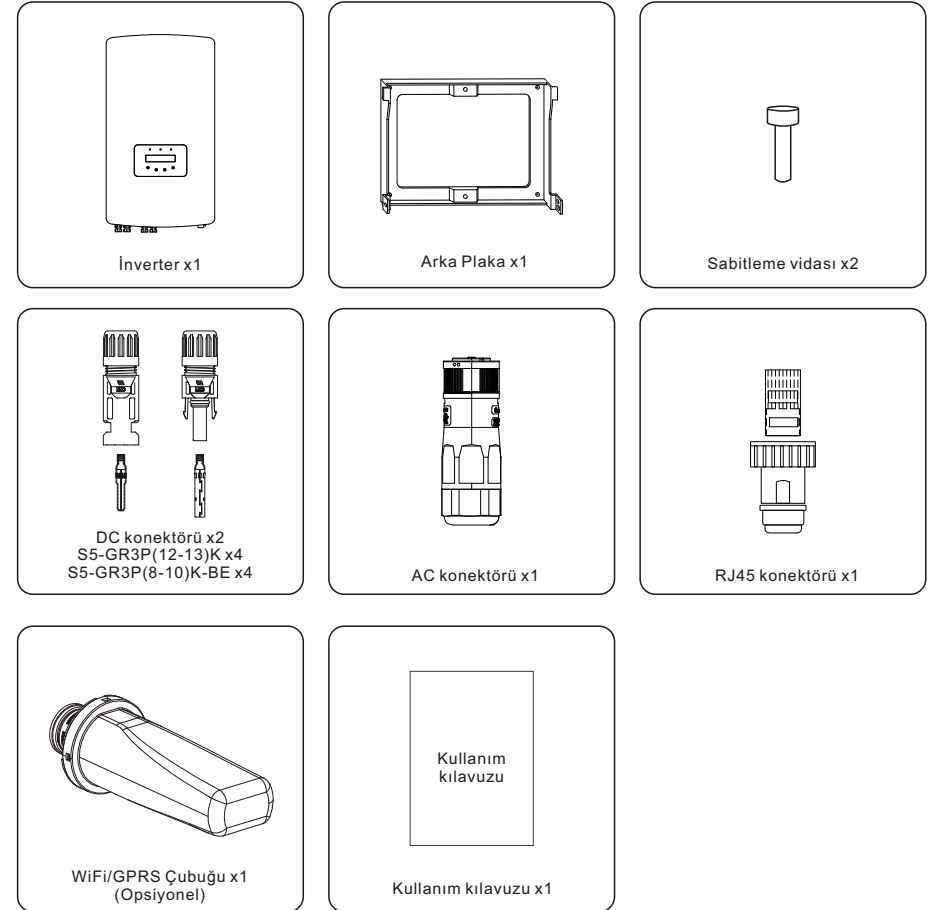


Şekil 1.2b Alttan görünüm (12-13)K

# 1. Giriş

## 1.2 Ambalajlama

İnvertörü aldığınızda, lütfen aşağıdaki bileşenlerin tümünü içerdiğini doğrulayın:



Eksik bir şey varsa, lütfen yerel Solis distribütörünüzle iletişime geçin..

## 2. Güvenlik Talimatları

### 2.1 Güvenlik Sembolleri

Aşağıdakiler, potansiyel güvenlik tehlikelerini ve kritik güvenlik bilgilerini belirtmek için bu kılavuzda kullanılan güvenlik sembolleridir:



**UYARI:**

UYARI sembolü, doğru şekilde izlenmediği takdirde ciddi yaralanma veya ölümlle sonuçlanabilecek kritik güvenlik talimatlarını belirtir.



**NOT:**

NOT sembolü, doğru şekilde izlenmediği takdirde invertörün hasar görmesine veya tahrip olmasına neden olabilecek kritik güvenlik talimatlarını gösterir.



**DİKKAT:**

DİKKAT, ELEKTRİK ÇARPMASI RİSKİ DİKKAT, ELEKTRİK ÇARPMASI RİSKİ sembolü, doğru şekilde takip edilmezse elektrik çarpmasına neden olabilecek kritik güvenlik talimatlarını belirtir.



**DİKKAT:**

DİKKAT, SICAK YÜZEY sembolü, doğru şekilde takip edilmezse yanıklara neden olabilecek güvenlik talimatlarını belirtir.

### 2.2 Genel Güvenlik Talimatları



**UYARI:**

Lütfen bir fotovoltaik dizinin pozitif (+) veya negatif (-) terminallerini toprağa bağlamayın. İnverterde önemli hasara neden olabilir.



**UYARI:**

Elektrik tesisatları hem yerel hem de ulusal güvenlik standartlarına uygun olmalıdır.



**UYARI:**

Yangın riskini en aza indirmek için invertöre bağlı tüm devrelerde aşırı akım koruma cihazları (OCPD) bulunmalıdır.

DC OCPD, yerel düzenlemelere uygun olarak kurulmalıdır. Fotovoltaik kaynak ve çıkış devrelerinin tüm iletkenleri, NEC Madde 690, Kısım II uyarınca ayırıcılarla donatılacaktır. Tüm Solis üç fazlı invertörlerde yerleşik bir DC anahtarı bulunur.



**DİKKAT:**

Elektrik çarpması tehlikesi. Kapağı çıkarmaktan kaçının. İçeride servis yapılabilecek hiçbir bileşen yoktur. Servis, kalifiye ve akredite servis teknisyenleri tarafından yapılmalıdır.

## 2. Güvenlik Talimatları



**DİKKAT:**

Güneş ışığına maruz kaldığında, fotovoltaik dizi (güneş panelleri) bir doğru akım üretir.



**DİKKAT:**

İnverterin kapasitörlerinde depolanan enerji nedeniyle elektrik çarpması riski. Tüm güç kaynaklarının bağlantısını kestikten sonra, kapağı çıkarmadan önce 5 dakika bekleyin (yalnızca servis teknisyeni). Kapak izinsiz çıkarılırsa, garanti geçersiz olabilir.



**DİKKAT:**

Eviricinin yüzey sıcaklığı 75° C'yi (167F) aşabilir. Yanma riskini önlemek için çalışırken **invertörün** yüzeyine dokunmaktan kaçının. İnverter çocukların erişemeyeceği bir yere kurulmalıdır.

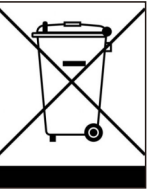
### 2.3 Kullanım Bildirimi

İnverter, geçerli güvenlik ve teknik standartlara uygun olarak yapılmıştır. İnvertörü yalnızca aşağıdaki özellikleri karşılayan sistemlere kurun:

- Kalıcı olarak kurulum gereklidir.
- Elektrik tesisatı yürürlükteki tüm yasa ve yönetmeliklere uygun olmalıdır.
- İnvertörü bu kılavuzdaki talimatlara göre kurun.
- İnverter, üreticinin talimatlarına göre kurulmalıdır.
- İnvertörü başlatmak için, güneş panelinin DC izolatörünü açmadan önce Şebeke Besleme Ana Anahtarı (AC) açılmalıdır. İnvertörü kapatmak için, güneş paneli üzerindeki DC izolatörü kapatılmadan önce Şebeke Besleme Ana Şalteri (AC) kapatılmalıdır.

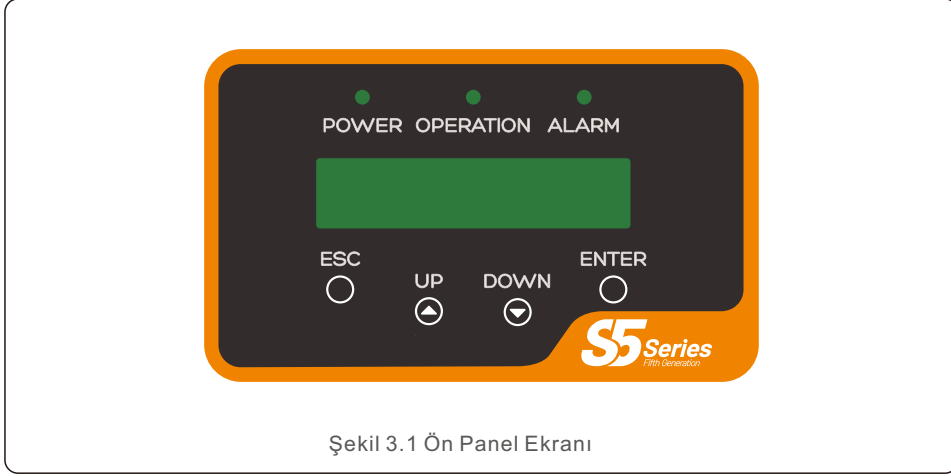
### 2.4 İmha Etme Bildirimi

Bu ürün normal çöplere atılmamalıdır. Geri dönüşümü kolaylaştırmak ve olumsuz çevre ve insan sağlığı sonuçlarından kaçınmak için ayrılmalı ve uygun bir toplama noktasına getirilmelidir. Yerel atık yönetimi yönetmeliklerine uyulmalıdır.



## 3. Genel Bakış

### 3.1 Ön Panel Ekranı



Şekil 3.1 Ön Panel Ekranı

### 3.2 LED Durum Gösterge Işıkları

	Işık	Durum	Açıklama
①	● GÜÇ	AÇIK	İnverter DC gücünü algılayabilir.
		KAPALI	DC gücü yok veya düşük DC gücü.
②	● OPERASYON	AÇIK	İnverter düzgün çalışıyor.
		KAPALI	İnverter güç sağlamayı durdurdu.
		Yanıp Sönme	İnverter başlatılıyor.
③	● ALARM	AÇIK	Bir alarm veya arıza durumu algılandı.
		KAPALI	İnverter hatasız veya alarmsız çalışıyor.

Tablo 3.1 Durum Gösterge Işıkları

### 3.3 Tuş takımı

İnvertörün ön panelinde (soldan sağa) dört tuş vardır: ESC, UP, DOWN ve ENTER tuşleri. Tuş takımı şunlar için kullanılır:

- Görüntülenen seçenekler arasında gezinme (YUKARI ve AŞAĞI tuşleri);
- Ayarlanabilir ayarları değiştirme erişimi (ESC ve ENTER tuşleri).

### 3.4 LCD

İki satırlı Sıvı Kristal Ekran (LCD), İnvertörün ön panelinde bulunur ve aşağıdaki bilgileri gösterir:

- İnverter çalışma durumu ve verileri;
- Operatör için servis mesajları;
- Alarm mesajları ve arıza göstergeleri.

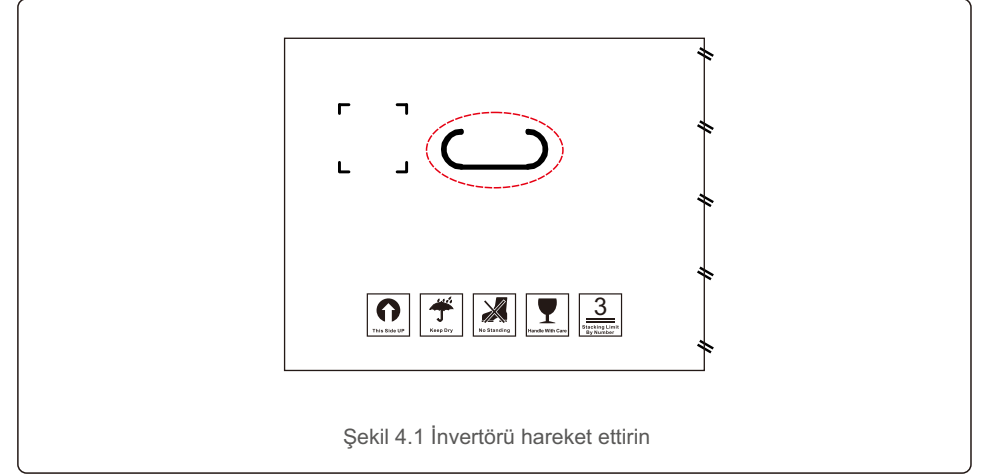
## 4. Ürün taşıma ve depolama

### 4.1 Ürün işleme

Lütfen invertörün doğru şekilde nasıl kullanılacağına ilişkin aşağıdaki talimatları gözden geçirin:

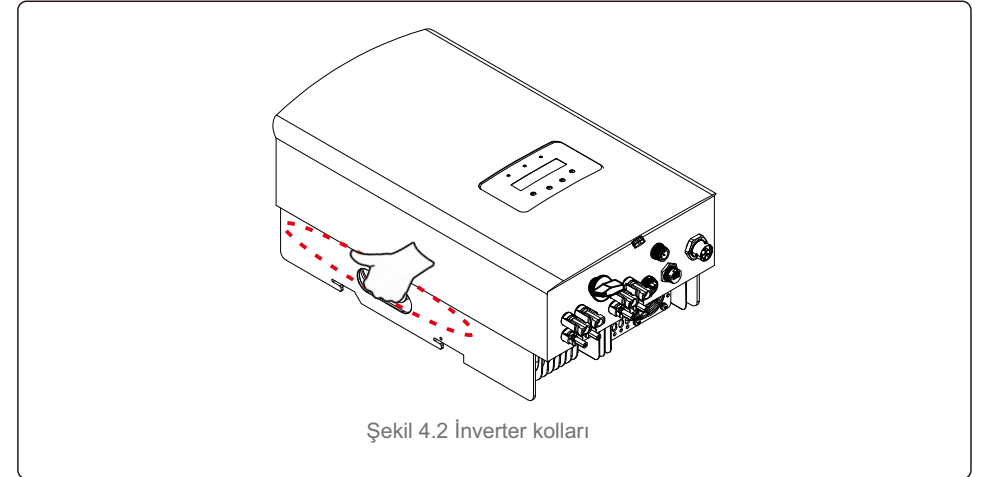
1. Aşağıdaki kırmızı daireler, ürün paketi kesiklerini gösterir.

Eviriciyi yeniden konumlandırmak için tutamaçlar oluşturmak için oyukları yerleştirin (bkz. Şekil 4.1).



Şekil 4.1 İnvertörü hareket ettirin

2. Kutuyu açın ve ardından noktalı çizgilerle gösterilen alan boyunca eviriciyi her iki taraftan hareket ettirin. (Şekil 4.2'de gösterildiği gibi).



Şekil 4.2 İnverter kolları

# 4. Ürün taşıma ve depolama

# 5. Kurulum

## 4.2 Ürün Depolama

İnverter hemen kurulmayacaksa, lütfen aşağıdaki saklama talimatlarına ve çevre koşullarına bakın:

- İnvertörü orijinal kutusunda, yapışkan bantla kapatarak ve içindeki nem gidericiyle birlikte yeniden paketleyin.
- İnverter(ler)i toz ve kirden arındırılmış temiz, kuru bir yerde saklayın.
- Depolama alanındaki sıcaklık -40°C ile 70°C arasında, bağıl nem ise %0 ile %95 arasında yoğunlaşmaz olmalıdır.
- En fazla üç (3) inverter istiflenmemelidir.
- İnverter kasasına zarar vermemek için kutu(lar) ile aşındırıcı malzemeler arasında güvenli bir mesafe bırakın.
- Ambalajı düzenli olarak kontrol edin. Ambalaj hasarlıysa (ıslak, haşere hasarı vb.), eviriciyi hemen yeniden paketleyin.
- İnverter(ler)i açılı veya ters çevrilmemiş düz, sert bir yüzeyde saklayın.
- Uzun süre saklanan bir inverteri kullanmadan önce, yetkili servis veya teknik personel tarafından kapsamlı bir şekilde incelenmeli ve test edilmelidir.
- Uzun süre hareketsiz kaldıktan sonra ekipmanı yeniden başlatmak, incelemeyi ve bazı durumlarda ekipmanın içinde birikmiş olan oksidasyon ve tozun giderilmesini gerektirir.

## 5.1 İnverter için bir Konum Seçin

İnverter için bir yer seçmek için aşağıdaki kriterler dikkate alınmalıdır:



### UYARI: Yangın riski

Dikkatli bir yapıya rağmen, elektrikli cihazlar yangına neden olabilir.

- İnvertörü yüksek derecede yanıcı maddeler veya gazlar içeren alanlara kurmayın.
- İnvertörü potansiyel olarak patlayıcı ortamlara kurmayın.

- Havanın serbestçe dolaşamayacağı küçük kapalı alanlara kurmayın. Aşırı ısınmayı önlemek için, inverterün etrafındaki hava akışının engellenmediğinden daima emin olun.
- Doğrudan güneş ışığına maruz kalma, inverterün çalışma sıcaklığını artıracak ve çıkış gücünün sınırlandırılmasına neden olabilir. Ginlong, inverterün doğrudan güneş ışığı veya yağmurdan korunacak şekilde kurulmasını önerir.
- Aşırı ısınmayı önlemek için inverter kurulum yeri seçilirken ortam hava sıcaklığı dikkate alınmalıdır. Ginlong, ünitenin etrafındaki ortam hava sıcaklığı 104°F/40°C'yi aştığında doğrudan güneş ışığını en aza indiren bir güneşlik kullanılmasını önerir.



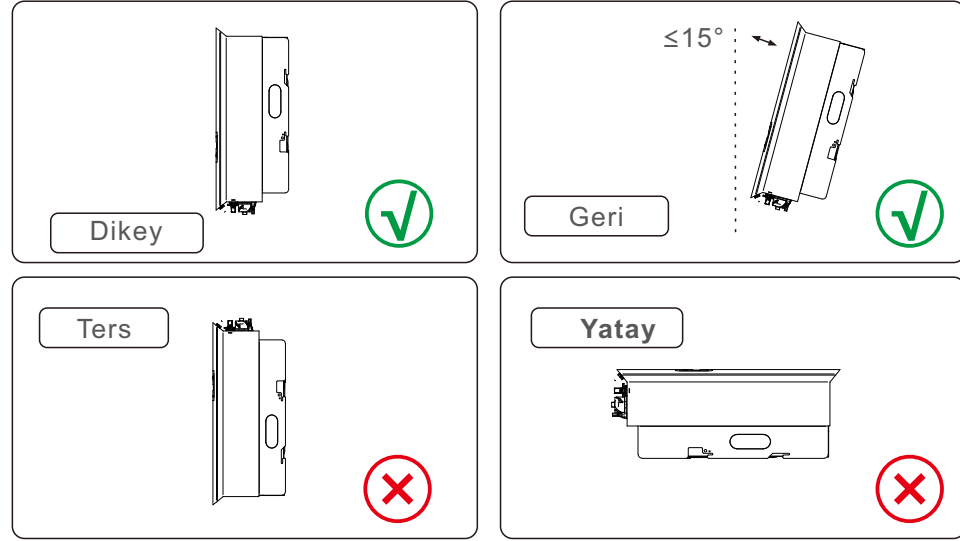
Şekil 5.1 Önerilen Kurulum yerleri



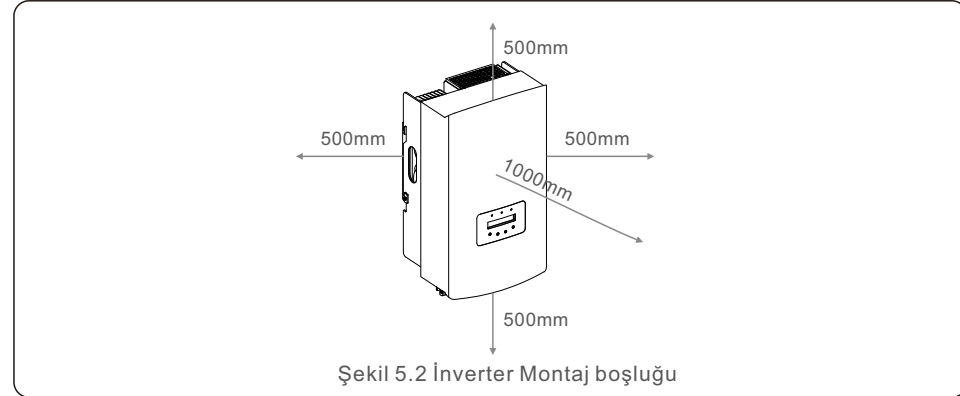
### NOT:

İnverter üzerine hiçbir şey saklanmamalı veya karşı konulmamalıdır.

# 5. Kurulum



- LED durum gösterge ışıklarının ve LCD'nin görünürlüğü dikkate alınmalıdır.
- Dikey olarak kurun (+/- 5°) veya geriye doğru eğime izin verin (<=15°).
- Eviriciyi öne doğru eğilen duvara monte etmeyin.
- İnvörtörü yatay olarak monte etmeyin.

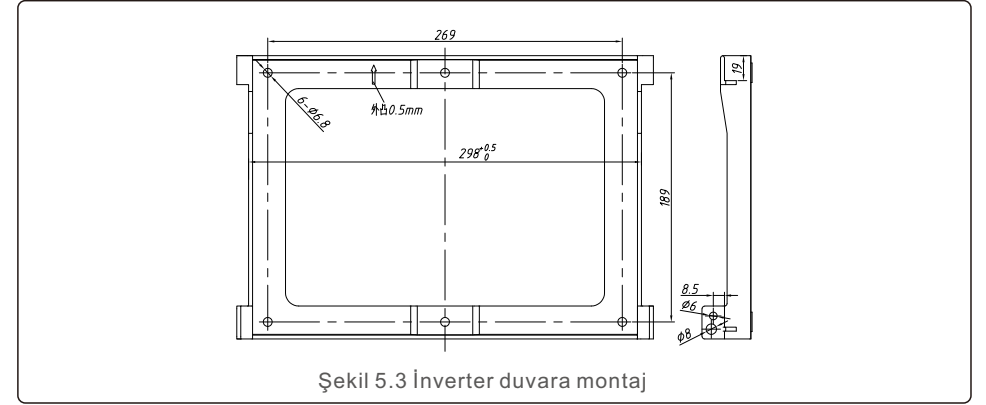


- İnvörtör soğutucunun sıcaklığı 167°F/75°C olabilir.
- İnvörtör, ekstrem ortamlarda çalışmak üzere tasarlanmıştır. Çalışma sıcaklığı aralığı: -15°F/25°C ~149°F/65°C.
- Bir yere 1 veya daha fazla **invörtör** kurulduğunda, **invörtör**ler arasında veya **invörtör** ile diğer nesnelere arasında minimum 500 mm boşluk bırakılmalıdır. Eviricinin alt kısmı zeminden 500 mm boşlukta olmalıdır.

# 5. Kurulum

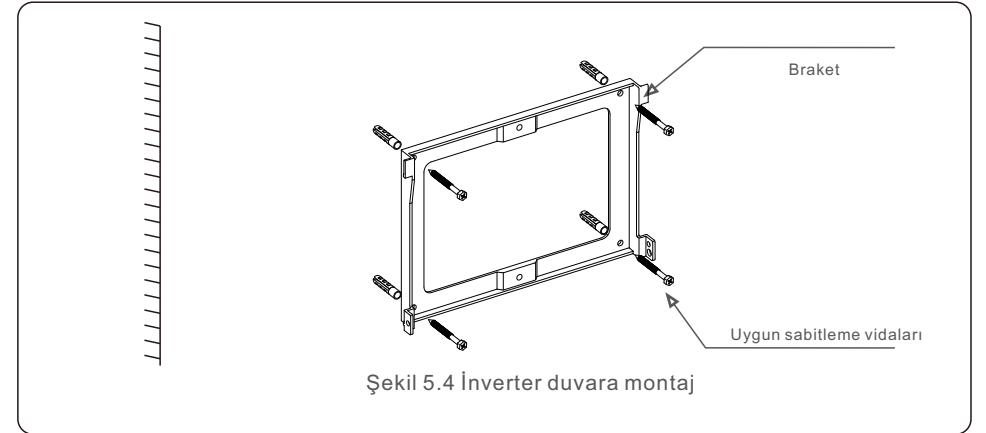
## 5.2 İnvörtörü Monte Edin

Montaj braketinin boyutları:



Şekil 5.4 ve Şekil 5.5'e bakın. İnvörtör dikey olarak monte edilecektir. İnvörtörü monte etme adımları aşağıda listelenmiştir.

1. Şekil 5.4'e bakın. Braketin delik çapına dayalı genişletme civatası delikleri (ST6.3\*60 çapraz gömme altıgen başlı kılavuz vidaları, HJ0108 10\*50mm oluklu genişletilebilir boru), 10 mm matkapla darbeli delme kullanılarak duvarda dikey olarak kalmalıdır. Ve tüm matkap delikleri 60 mm derinliğindedir.

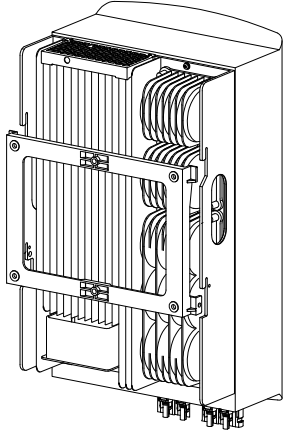


2. Braketin yatay olduğundan emin olun. Ve montaj delikleri (Şekil 5.4'te) doğru şekilde işaretlenmiştir. İşaretlerinize göre duvara delikler açın.
3. Braketi duvara sabitlemek için uygun genişletme vidalarını kullanın.



**UYARI:**

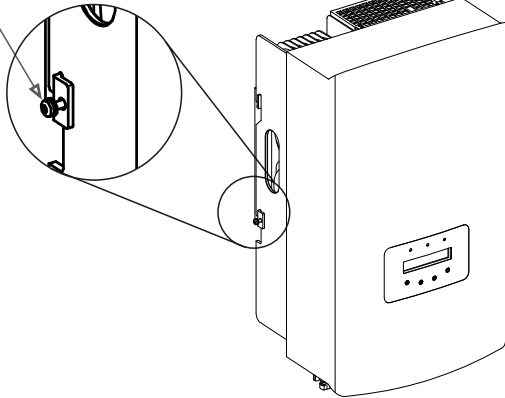
İnverter dikey olarak monte edilmelidir.



Şekil 5.5 İnvertörü kurun

4. Eviriciyi kaldırın ve braketten asın ve sürücünün her iki tarafını kilitleme vidalarıyla (aksesuar) sabitleyin.

Kilitleme vidaları

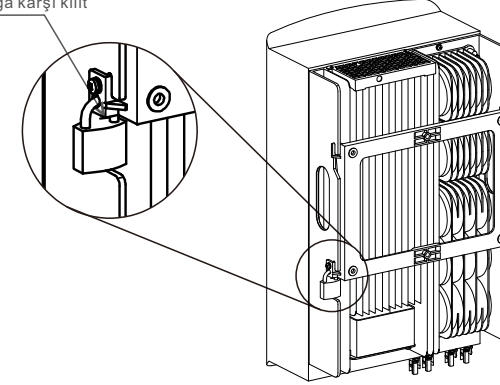


Şekil 5.6 İnvertörü sabitleyin

5. Hırsızlığa karşı kilit (isteğe bağlı)

Hırsızlığa karşı kilit (Kullanıcı tarafından sağlanan) işlevi, hırsızlık durumunda invertörün braketten sabitlenmesini sağlar. 5mm delik çaplı kilit seçilmeli, paslanmaz çelik kilit tercih edilmelidir.

Hırsızlığa karşı kilit



Şekil 5.7 Güvenlik kilidini takın

## 5.3 Elektrik Bağlantıları

İnverter bir hızlı bağlantı terminali ile donatılmıştır, bu nedenle bir elektrik bağlantısı sırasında üst kapağın açılmasına gerek yoktur. İnverterin altında bulunan işaretler aşağıdaki Tablo 5.1'de tanımlanmıştır. Tüm elektrik bağlantıları yerel veya ulusal standarda uygundur.

+	Pozitif DC giriş terminali
-	Negatif DC giriş terminali
DC 1	DC giriş terminali
DC 2	DC giriş terminali
DC SWITCH	DC giriş terminallerinin anahtarı
COM	Rs485 iletişim portu için RJ45 ve terminal bloğu
GRID	Şebekenin bağlantı terminali

Tablo 5.1 Elektrik bağlantı sembolleri

Eviricinin elektrik bağlantısı aşağıda listelenen adımları izlemelidir:

1. Şebeke Besleme Ana Anahtarını (AC) KAPATIN.
2. DC İzolatörünü KAPALI konuma getirin.
3. PV giriş konektörünü İnvertere monte edin.



# 5. Kurulum

# 5. Kurulum

## 5.3.1 Topraklama

İnvertörü etkin bir şekilde korumak için iki topraklama yöntemi kullanılmalıdır. Alternatif akım için topraklama kablosunu bağlayın (Lütfen Bölüm 5.3.3'e bakın). Harici güç kaynağındaki topraklama terminalini bağlayın.

Isı alıcının topraklama terminalini bağlamak için lütfen aşağıdaki adımları izleyin:

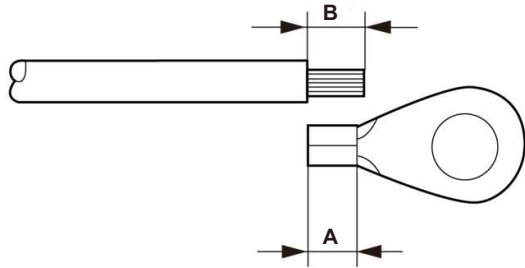
- 1) Topraklama kablosunu hazırlayın: 6mm<sup>2</sup> dış mekan bakır çekirdekli kablo önerilir.
- 2) OT terminallerini aşağıdaki şekilde hazırlayın: M6..



### Önemli

Paralel olarak birden fazla evirici kullanırken, evirici toprakları arasında voltaj potansiyeli oluşma olasılığını önlemek için tüm eviriciler aynı toprak noktasına bağlanmalıdır.

- 3) Topraklama kablosunun yalıtımını uygun uzunlukta kesin (bkz. Şekil 5.8).



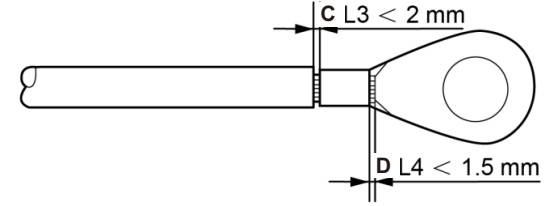
Şekil 5.8 Uygun uzunluk



### Önemli:

B (yalıtım sıyırma uzunluğu), A'dan (OT kablo terminali sıkma alanı) 2 mm~3 mm'den 2 mm~3 mm daha uzundur.

- 4) Soyulmuş kabloyu OT terminali sıkma alanına sokun ve hidrolik kelepçeyi kullanarak terminali tele sıkıştırın (bkz. Şekil 5.9).



Şekil 5.9 Şerit tel

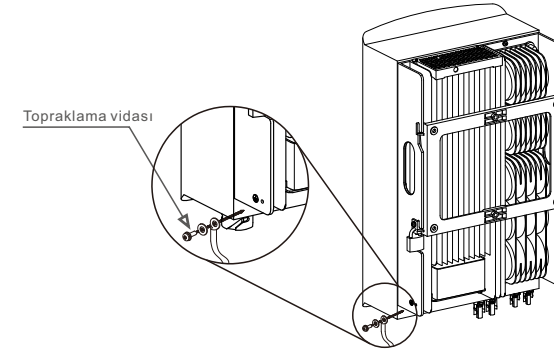


### Önemli:

Terminali kabloya kıvrıdıktan sonra, güvenli bir şekilde kıvrıldığından emin olmak için bağlantıyı görsel olarak inceleyin.

- 5) Isı alıcının zemin noktasından vidayı sökün.

- 6) Topraklama kablosunu ısı emicinin topraklama noktasına takın ve topraklama vidasını sıkın. 3Nm tork (bkz. Şekil 5.10).



Şekil 5.10 Sabit kablo



### Önemli:

Topraklama kablosunu taktıktan sonra, korozyondan korumak için silikon veya boya uygulanması tercih edilir.

# 5. Kurulum

# 5. Kurulum

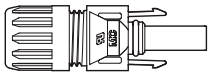
## 5.3.2 İnverterin PV tarafını bağlayın



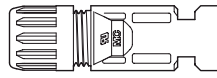
İnvertörü bağlamadan önce, fotovoltaik dizinin açık devre voltajının invertör limiti içinde olduğundan emin olun.



Bağlamadan önce, PV dizisinin çıkış voltajının polaritesinin "DC+" ve "DC-" sembolleriyle eşleştiğini doğrulayın.



Şekil 5.11 DC+ Konektör



Şekil 5.12 DC- Konektör

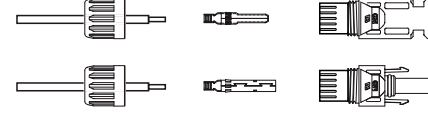


Lütfen fotovoltaik sisteminiz için onaylı doğru akım kablosu kullanın.

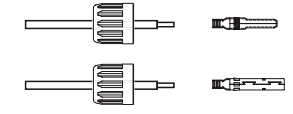
Kablo türü	Kesit (mm <sup>2</sup> )	
	Aralık	Önerilen değer
Industry generic P V cable (model: PV1-F)	4.0~6.0 (12~10AWG)	4.0 (12AWG)

DC konektörlerini monte etme adımları aşağıdaki gibi listelenmiştir:

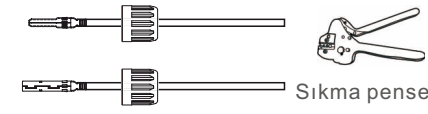
- 1.DC kablosunu yaklaşık 7 mm soyun ve bağlantı başlığı somununu sökün. (bkz. Şekil 5.13)
- 2.Kabloyu konektör kapağı somununa ve kontak pimine sokun. (bkz. Şekil 5.14) m
- 3.Uygun bir kablo kıvrırcı kullanarak kontak pimini tele sıkıştırın. (bkz. Şekil 5.15)
- 4 Metal konektörü konektörün üstüne yerleştirin ve somunu 2,5-3 Nm torkla sıkın (bkz. Şekil 5.16).
- 5.DC girişinin PV voltajını multimetre ile ölçün, DC giriş kablosunun kutuplarını doğrulayın (bkz. Şekil 5.17) ve her bir PV voltajı dizisinin invertör çalışma aralığında olduğundan emin olun. Başarılı bir bağlantı olduğunu gösteren hafif bir tıklama sesi duyana kadar DC konektörünü invertöre bağlayın. (bkz. Şekil 5.18)



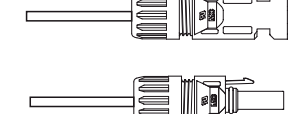
Şekil 5.13 Konektör Başlığı somununu sökün



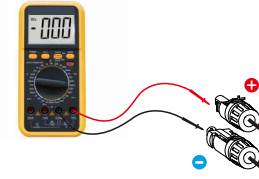
Şekil 5.14 Kabloyu Konektör Başlığı somununa ve kontak pimine yerleştirin



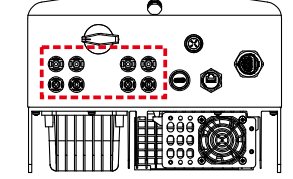
Şekil 5.15 Sıkma pensesi  
Kontak pimini tele sıkıştırın



Şekil 5.16 Başlıklı Somunlu Konektör Vidalı



Şekil 5.17 Multimetre ölçümü



Şekil 5.18 DC Konektörleri İnvertöre Bağlayın



### Dikkat:

DC girişleri yanlışlıkla ters bağlanırsa veya invertör arızalıysa veya düzgün çalışmıyorsa, invertöre zarar vereceğinden ve hatta bir yangın felaketine yol açacağından DC anahtarının kapatılmasına İZİN VERİLMEZ.

Doğru eylemler şunlardır:

\*DC dizisi akımını ölçmek için klipsli bir ampermetre kullanın.

\*Eğer 0,5A'nın üzerindeyse, lütfen akım 0,5A'nın altına düşene kadar güneş ışınımının azalmasını bekleyin.

\*Yalnızca akım 0,5A'nın altına düştükten sonra DC anahtarlarını kapatmanıza ve PV dizilerini ayırmanıza izin verilir.

Yanlış işlemlerden kaynaklanan hasarların cihaz garantisi kapsamında olmadığını lütfen unutmayın.

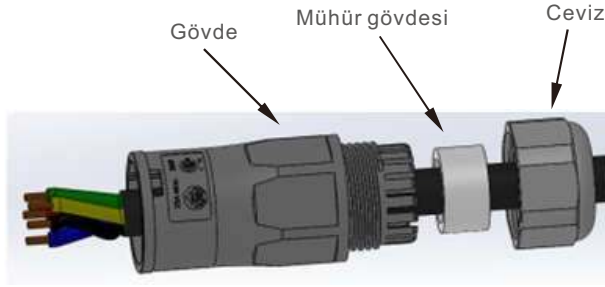
# 5. Kurulum

## 5.3.3 Eviricinin şebeke tarafını bağlayın

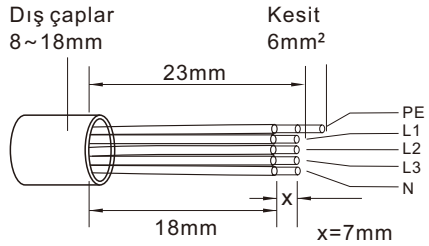
Tüm AC konektörler için 6mm<sup>2</sup> çapında YJV-0.6/1kV kablo kullanılmalıdır. Lütfen AC kablosunun direncinin 1.5 ohm'dan düşük olduğundan emin olun.



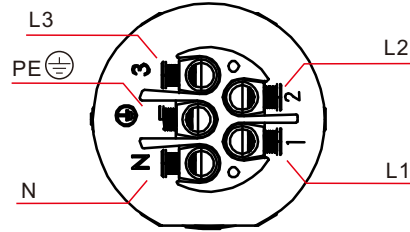
AC konektörünün dahili işaretleri "L1", "L2", "L3", "N" ve "PE" beş bağlantı noktası (bkz. Şekil 5.21). Sırasıyla "L1", "L2" ve "L3" terminallerine üç canlı kablo bağlanır; topraklama kablosu "PE" yi bağlar; nötr tel "N" terminalini bağlar.



Şekil 5.19 AC konektörü



Şekil 5.20 Soyulmuş ve çıplak tel



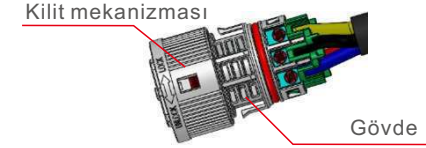
Şekil 5.21 AC konektörünün iç yapısı

# 5. Kurulum

Kurulum için AC şebeke terminal konektörünün adımları aşağıdaki gibidir:

A) Kabloları doğru konuma sabitleyin. Tork 0.8N.m'dir

Tellerin iyi bağlandığından emin olmak için lütfen teli biraz dışarı çekmeye çalışın.



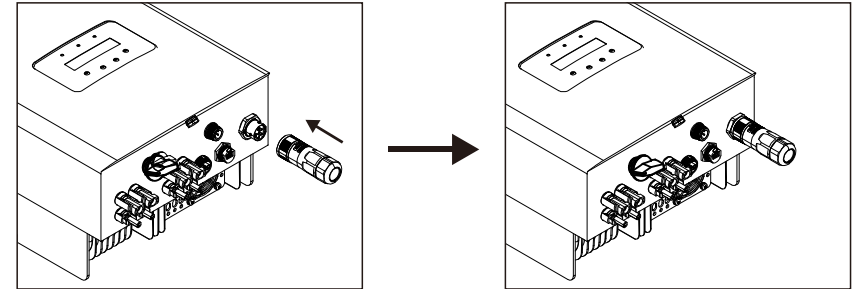
Şekil 5.22 Kabloları Terminale Bağlayın

B) Contayı ve kelepçe parmağını gövdeye sokun, ardından somunu sıkın. Tork 2.5N.m'dir.



Şekil 5.23 Terminaldeki Kapağı Sıkın

C) Bağlantının başarılı olduğunu gösteren hafif bir tık sesi duyana kadar AC şebeke konektörünü invertöre bağlayın.



Şekil 5.24 AC konektörünü invertöre bağlayın

# 5. Kurulum

## 5.3.4 Maks. aşırı akım koruma cihazı (OCPD)

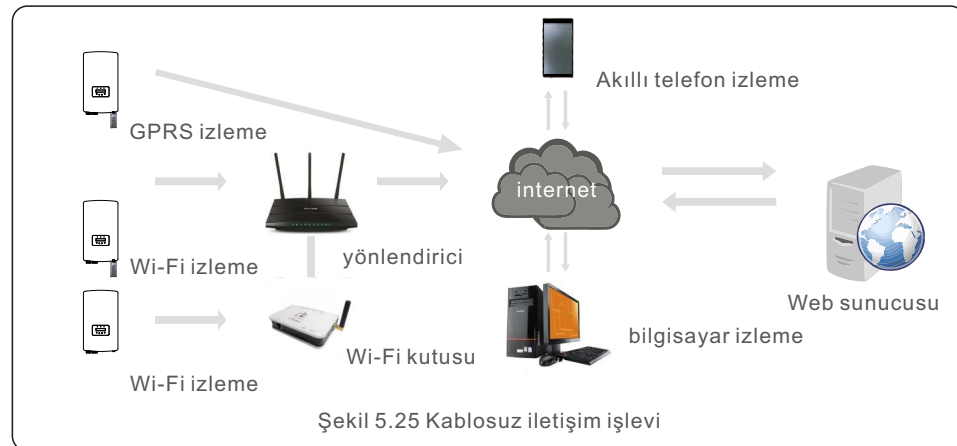
Solis, invertörün AC şebeke bağlantı iletkenlerini korumak için aşırı akıma karşı koruma sağlayan kesicilerin kurulmasını önerir. Solis üç fazlı invertörler için OCPD değerleri aşağıdaki tabloda tanımlanmıştır.

Inverter	Anma gerilimi (V)	Nominal çıkış akımı (A)	Koruma cihazı akımı (A)
S5-GR3P3K	220/380,230/400	4.6/4.3	20
S5-GR3P4K	220/380,230/400	6.1/5.8	20
S5-GR3P5K	220/380,230/400	7.6/7.2	20
S5-GR3P6K	220/380,230/400	9.1/8.7	20
S5-GR3P8K	220/380,230/400	12.2/11.5	20
S5-GR3P9K	220/380,230/400	13.7/13.0	32
S5-GR3P10K	220/380,230/400	15.2/14.4	32
S5-GR3P12K	220/380,230/400	18.2/17.3	32
S5-GR3P13K	220/380,230/400	19.8/18.8	32
S5-GR3P5K-LV	208/220/240	13.1	32
S5-GR3P6K-LV	208/220/240	15.7	32
S5-GR3P8K-BE	230/400	11.5	20
S5-GR3P10K-BE	230/400	14.4	32

Table 5.2 Rating of grid OCPD

## 5.3.5 İnverter izleme bağlantısı

İnverter Wi-Fi veya GPRS üzerinden izlenebilir. Tüm Solis iletişim cihazları isteğe bağlıdır (Şekil 5.25). Bağlantı talimatları için lütfen Solis İzleme Cihazı kurulum kılavuzlarına bakın.



# 5. Kurulum

## 5.3.6 Sayaç Bağlantısı (opsiyonel)

İnverter, Dışa Aktarma Güç Yönetimi işlevini ve/veya 24 saatlik tüketim izleme işlevini gerçekleştirmek için üç fazlı bir akıllı sayaç ile çalışabilir.



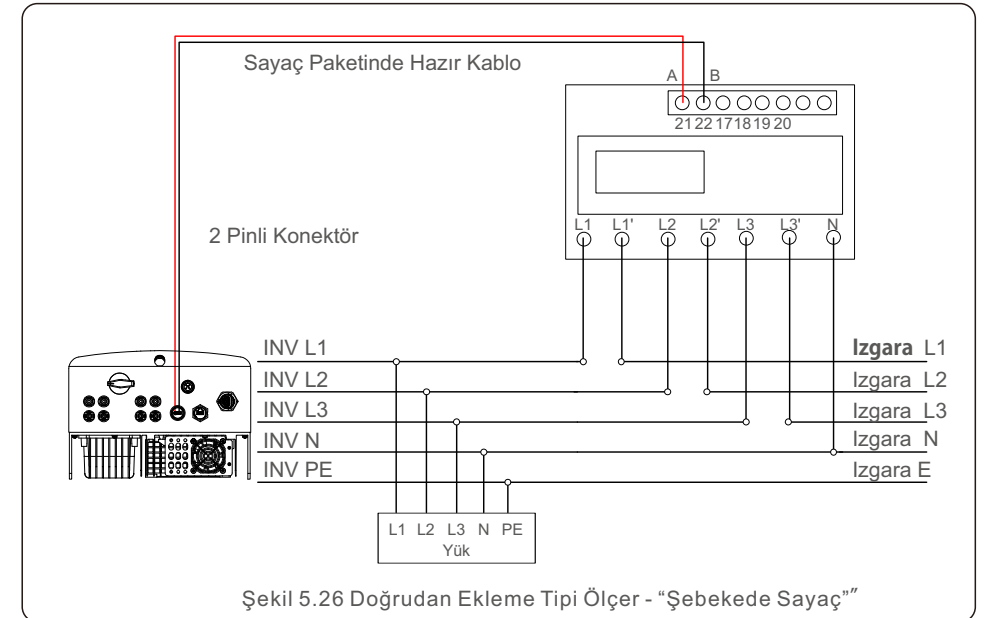
### NOT

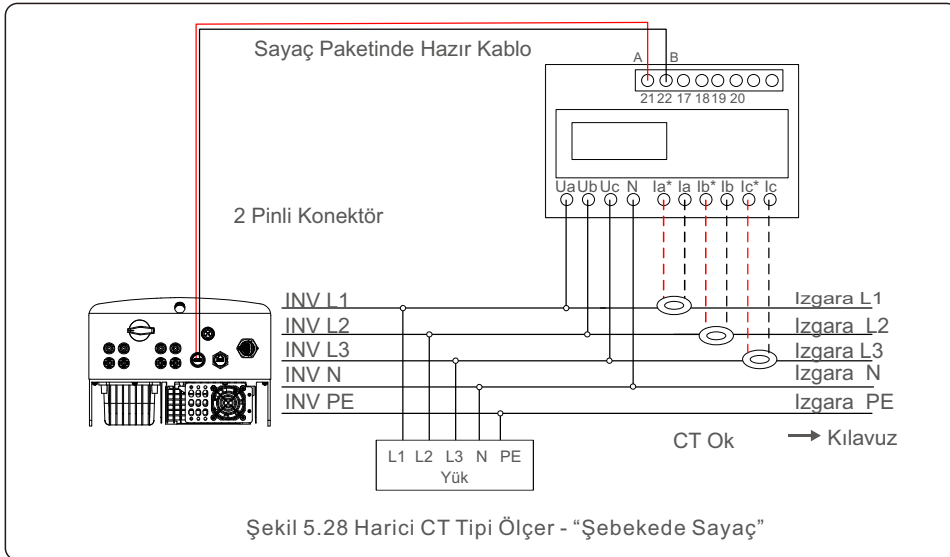
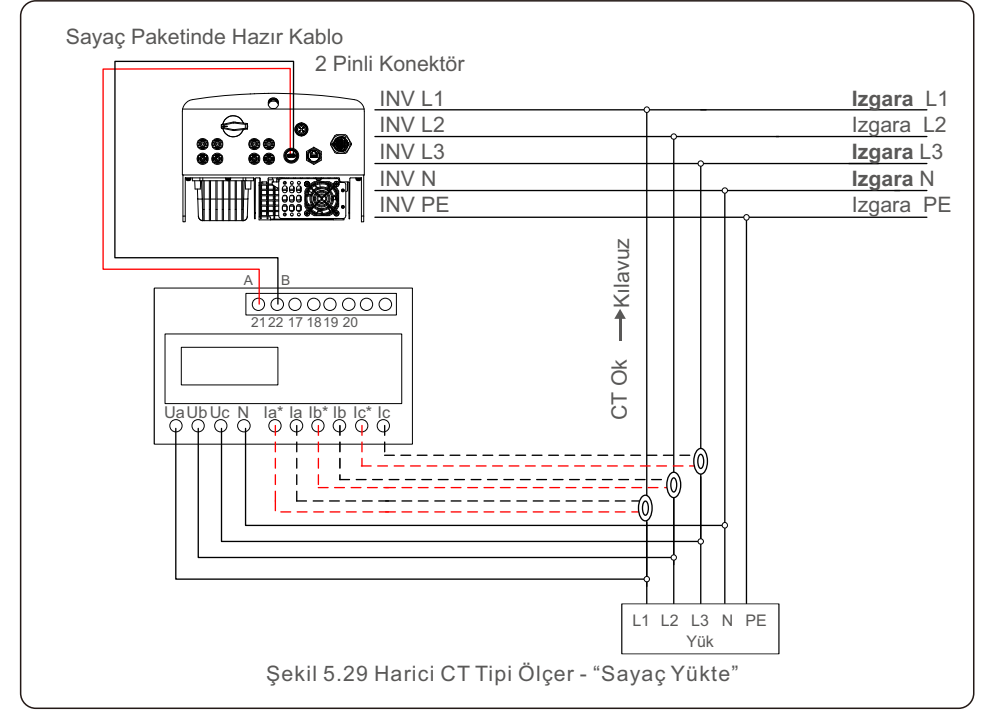
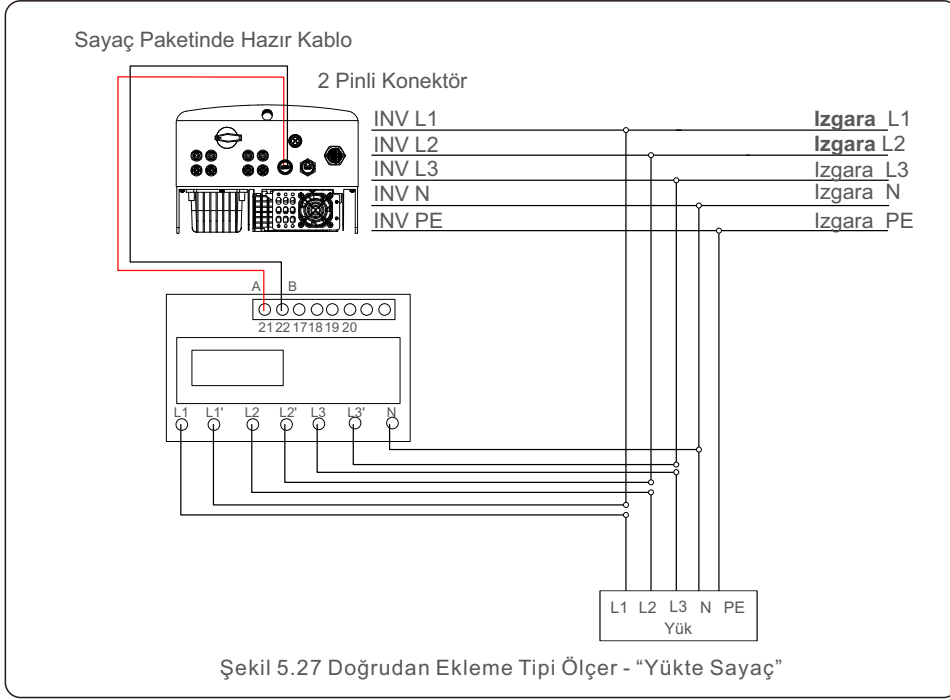
Dışa Aktarma Güç Yönetimi işlevini elde etmek için akıllı sayaç, şebeke tarafına veya yük tarafına kurulabilir.  
24 saatlik bir tüketim izleme işlevi elde etmek için akıllı sayaç yalnızca şebeke tarafına kurulabilir.

İki tür sayaç desteklenir:

Doğrudan Ekleme Tipi Ölçer - Maksimum giriş akımı 80A (DTSD1352-Doğrudan Ekleme Tipi). Harici CT Tipi Ölçer - 150A/5A CT'ler verilir (DTSD1352-Harici CT Tipi). Müşteriler uygun bir sayaç için Solis Satış Temsilcilerinden sipariş verebilirler.

Aşağıda farklı lokasyonlara bağlanan farklı sayaçların bağlantı şemaları yer almaktadır. Ayrıntılı ayarlar için lütfen Bölüm 7.5.12'ye bakın.





## 5. Kurulum

### 5.3.7 Lojik arayüz bağlantısı

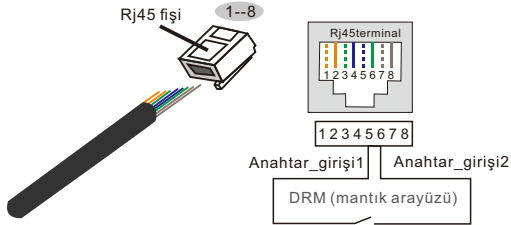
Basit bir anahtar veya kontaktör ile çalıştırılabilen bazı yerel düzenlemeler için bir mantık arayüzü gereklidir (Güney Afrika'da mevcut değildir). Anahtar kapatıldığında invertör normal şekilde çalışabilir. Anahtar açıldığında, invertör çıkış gücünü 5 saniye içinde sıfıra indirecektir. RJ45 terminalinin Pin5 ve Pin6'sı lojik arayüz bağlantısı için kullanılır. RJ45 konektörünü monte etmek için lütfen aşağıdaki adımları izleyin.

1. Ağ kablosunu RJ45'in iletişim bağlantı terminaline takın.



Şekil 5.30 RJ45 iletişim bağlantı terminaleri

2. İletişim kablosunun yalıtım katmanını soyarak için ağ kablosu soyucuyu kullanın. Şekil 5.31'de gösterilen standart hat sırasına göre, kabloyu RJ45'in fişine bağlayın ve ardından sıkı hale getirmek için bir ağ kablosu kıvrıma aleti kullanın.



Şekil 5.31 Yalıtım katmanını soyarak ve RJ45 fişine bağlayın

3. J45'i DRM'ye (mantık arayüzü) bağlayın.

Kablo bağlantısından sonra, mantık arabirimi işlevini etkinleştirmek için lütfen Bölüm 7.5.9.1'e bakın.

## 6. Başlat ve Durdur

### 6.1 İvertörü Başlatın

İnverter başlatılırken aşağıdaki adımların kesinlikle takip edilmesi çok önemlidir: İnverter başlatılırken aşağıdaki adımların kesinlikle takip edilmesi çok önemlidir:

1. Önce şebeke besleme ana şalterini (AC) AÇIN.
2. DC anahtarını AÇIK konuma getirin. PV dizilerinin voltajı başlangıç voltajından yüksekse, evirici açılacaktır. Kırmızı LED gücü yanacaktır.
3. Hem DC hem de AC tarafları invertörü beslediğinde, güç üretmeye hazır olacaktır. Başlangıçta, evirici, kabul edilebilir sınırlar içinde olduklarından emin olmak için hem dahili parametrelerini hem de AC şebekesinin parametrelerini kontrol edecektir. Aynı zamanda, yeşil LED yanıp sönecek ve LCD, BAŞLATILIYOR bilgisini görüntüler.
4. 30-300 saniye sonra (yerel gereksinime bağlı olarak) invertör güç üretmeye başlayacaktır. Yeşil LED sürekli yanacak ve LCD'de OLUŞTURUYOR mesajı görüntülenecektir.



#### UYARI:

İnverter çalışırken yüzeye dokunmayın. Sıcak olabilir ve yanıklara neden olabilir.

### 6.2 İvertörü Durdurun

İnvertörü durdurmak için aşağıdaki adımların tam olarak belirtilen sırayla takip edilmesi zorunludur.

1. İnverter LCD'nin Gelişmiş Ayarında "Şebeke Kapalı" yı seçin.
2. Solis invertör ve Grid arasındaki AC Anahtarını kapatın.
3. Yaklaşık 30 saniye bekleyin (bu süre zarfında AC yan kapasitörler enerji). Sürücünün başlatma eşiğinin üzerinde DC voltajı varsa, kırmızı GÜÇ LED yanacaktır. DC anahtarını KAPALI konuma getirin.
4. Tüm LED'lerin KAPALI olduğundan emin olun (~bir (1) dakika).

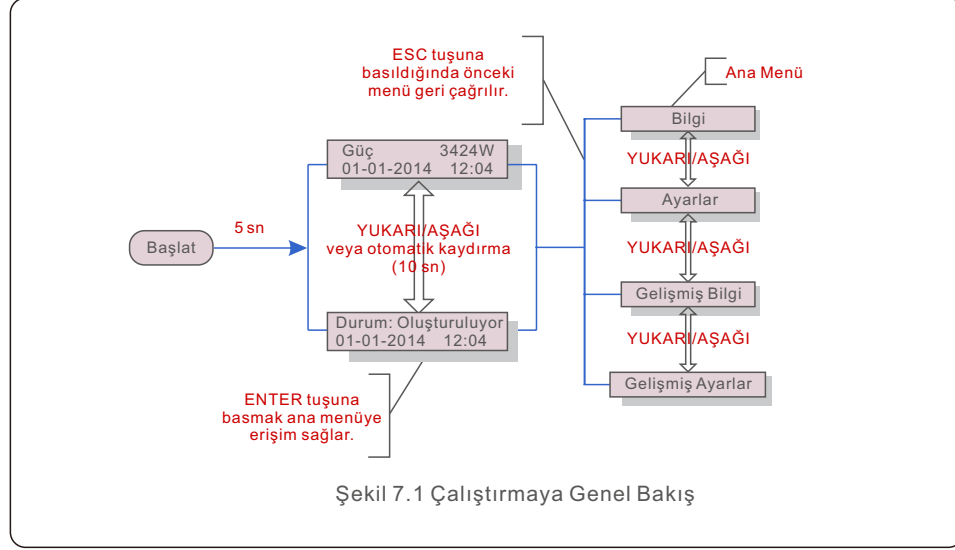


#### UYARI:

İnverter DC bağlantı kesme anahtarı KAPALI konumda ve tüm LED'ler KAPALI durumda olmasına rağmen, operatörler DC güç kaynağının bağlantısı kesildikten sonra invertör kabinini açmadan önce beş (5) dakika beklemelidir. DC tarafı kapasitörlerinin depolanan tüm enerjiyi dağıtması beş (5) dakika kadar sürebilir.

# 7. Operasyon

Normal çalışmada LCD ekran alternatif olarak invertör gücünü ve çalışma durumunu gösterir (bkz. Şekil 7.1). YUKARI/AŞAĞI tuşlarına basılarak ekran manuel olarak kaydırılabilir. ENTER tuşuna basmak Ana Menüye erişim sağlar.



Şekil 7.1 Çalıştırmaya Genel Bakış

## 7.1 Ana Menü

Ana Menüde dört alt menü vardır (bkz. Şekil 7.1):

1. Bilgi
2. Ayarlar
3. Gelişmiş Bilgi
4. Gelişmiş Ayarlar

## 7.2 Bilgi

Solis üç Fazlı S5 İnverter ana menüsü, operasyonel verilere ve bilgilere erişim sağlar. Bilgiler, menüden "Bilgi" seçilerek ve ardından yukarı veya aşağı kaydırılarak görüntülenir.

# 7. Operasyon

Gösterge	Süre	Açıklama
V_DC1 350.8V I_DC1 5.1A	10 saniye	V_DC1: Giriş 01 voltaj değerini gösterir. I_DC1: Giriş 01 akım değerini gösterir.
V_DC2 350.8V I_DC2 5.1A	10 saniye	V_DC2: Giriş 02 voltaj değerini gösterir. I_DC2: Giriş 02 akım değerini gösterir.
V_A 230.4V I_A 8.1A	10 saniye	V_A: Şebekenin voltaj değerini gösterir. I_A: Şebekenin mevcut değerini gösterir.
V_C 230.4V I_C 8.1A	10 saniye	V_C: Şebekenin voltaj değerini gösterir. I_C: Şebekenin mevcut değerini gösterir.
Status: Generating Power: 1488W	10 saniye	Durum: İnvertörün anlık durumunu gösterir. Güç: Anlık çıkış gücü değerini gösterir.
Grid Frequency F_Grid 50.06Hz	10 saniye	F_Grid: Şebekenin frekans değerini gösterir.
Total Energy 0258458 kwh	10 saniye	Toplam üretilen enerji değeri.
This Month: 0123kwh Last Month: 0123kwh	10 saniye	Bu Ay: Bu ay üretilen toplam enerji. Geçen Ay: Geçen ay üretilen toplam enerji.
Today: 15.1kwh Yesterday: 13.5kwh	10 saniye	Bugün: Bugün üretilen toplam enerji. Dün: Dün üretilen toplam enerji.
Inverter SN 00000000000000	10 saniye	İnvertörün seri numarasını görüntüleyin.

Tablo 7.1 Bilgi listesi

## 7.2.1 Kilit ekranı

ESC tuşuna basılarak Ana Menü geri yüklenir. ENTER tuşuna basılarak ekran kilitlenebilir (Şekil 7.2(a)) veya kilidi açılabilir (Şekil 7.2(b)).



Şekil 7.2 LCD Ekranını Kilitleme ve Kilidini Açma

# 7. Operasyon

## 7.3 Ayarlar

Ayarlar menüsü seçildiğinde aşağıdaki alt menüler görüntülenir:

1. Bir Zaman Çizelgesi Oluşturun
2. Bir adres atayın

### 7.3.1 Saati Ayarla

Bu işlem, saat ve tarihi ayarlamanıza olanak tanır. Bu seçenek seçildiğinde LCD, Şekil 7.3'te gösterilen ekranı görüntüler.

NEXT=<ENT> OK=<ESC>  
01-01-2016 16:37

Şekil 7.3 Zaman Ayarı

Saati ve verileri ayarlamak için YUKARI/AŞAĞI tuşlarını kullanın. Bir basamaktan diğerine ilerlemek için ENTER tuşuna basın (soldan sağa). Ayarları kaydedip önceki menüye dönmek için ESC tuşuna basın.

### 7.3.2 Adresi Ayarla

Üç monitöre birden fazla invertör bağlandığında, adresi ayarlamak için bu fonksiyon kullanılır. Adres numarası "01" ile "99" arasında değişebilir. (bkz. Şekil 7.4). Solis Üç Fazlı Eviricinin varsayılan adresi "01"dir.

YES=<ENT> NO=<ESC>  
Set Address: 01

Şekil 7.4 Adresi Ayarla

Adresi değiştirmek için YUKARI/AŞAĞI tuşlarını kullanın. Ayarları kaydetmek için ENTER tuşuna basın. Değişikliği iptal etmek ve önceki menüye dönmek için ESC tuşuna basın.

# 7. Operasyon

## 7.4 Gelişmiş Bilgi - Yalnızca Teknisyenler



### NOT:

Bu alana erişim, tamamen kalifiye ve akredite teknisyenlerle sınırlıdır. "Gelişmiş Bilgi"ye gidin. ve "Gelişmiş ayarlar" menüleri (şifre gereklidir).

Ana Menüden "Gelişmiş Bilgi"yi seçin. Aşağıdaki ekran aşağıdaki şifreyi gerektirecektir:

YES=<ENT> NO=<ESC>  
Password:0000

Şekil 7.5 Şifreyi girin

"0010" varsayılan paroladır.

Lütfen imleci hareket ettirmek için "aşağı" tuşunu ve bir sayı seçmek için "yukarı" tuşunu kullanın.

Doğru şifreyi girdikten sonra, Ana Menü aşağıdaki bilgilerin erişilebilir olduğu bir ekran görüntüleyecektir.

1. Alarm Mesajı; 2. Gösterilen mesaj; 3. Sürüm; 4. Günlük Enerji;
5. Aylık Enerji 6. Yıllık Enerji; 7. Günlük Kayıtlar;
8. İletişim Verileri; 9. Uyarı Mesajı

YUKARI/AŞAĞI tuşları ekranı manuel olarak kaydırmak için kullanılabilir. ENTER tuşuna basılarak bir alt menüye ulaşılır. Ana Menüye dönmek için ESC tuşuna basın.

### 7.4.1 Alarm Mesajı

Ekran en son 100 alarm mesajını listeler (bkz. Şekil 7.6). Ekranın manuel olarak kaydırılması YUKARI/AŞAĞI tuşlarına basılarak gerçekleştirilir. Önceki menüye dönmek için ESC tuşuna basın.

Alm000: OV-G-V  
T: 00-00 00:00 D: 0000

Şekil 7.6 Alarm Mesajı

### 7.4.2 Gösterilen Mesaj

Bu işlem, bakım personeline iç sıcaklık, Standart No.1, 2 vb. gibi operasyonel bilgiler sağlar. Ekranın manuel olarak kaydırılması YUKARI/AŞAĞI tuşlarına basılarak gerçekleştirilir.

### 7.4.3 Sürüm

Ekran, invertörün model numarasını gösterir. YUKARI ve AŞAĞI tuşlarına aynı anda basıldığında, ekran yazılım sürümünü görüntüleyecektir. (Daha fazla bilgi için, bkz. Şekil 7.7).



# 7. Operasyon

Model: 08  
Software Version: D20001

Şekil 7.7 Model Sürümü ve Yazılım Sürümü

## 7.4.4 Günlük Enerji

Fonksiyon, belirli bir günde üretilen enerji miktarını belirlemek için kullanılır.

YES=<ENT> NO=<ESC>  
Select: 2019-01-01

Şekil 7.8 Günlük enerji için tarih seçme

İmleci güne, aya veya yıla taşımak için AŞAĞI tuşuna basın; rakamı değiştirmek için YUKARI tuşuna basın. Tarih ayarlandıktan sonra Enter tuşuna basın.

2019-01-01: 051.3kWh  
2019-01-01: 061.5kWh

Şekil 7.9 Günlük enerji

Tarihler arasında geçiş yapmak için YUKARI/AŞAĞI tuşlarını kullanın..

## 7.4.5 Aylık Enerji

Fonksiyon, belirli bir ay boyunca üretilen enerji miktarını belirlemek için kullanılır.

YES=<ENT> NO=<ESC>  
Select: 2019-01

Şekil 7.10 Aylık enerji için ay seçin

Gün ve aya gitmek için AŞAĞI tuşunu, rakamı değiştirmek için YUKARI tuşunu kullanın. Tarih ayarlandıktan sonra Enter tuşuna basın.

2019-01: 0510kWh  
2019-01: 0610kWh

Şekil 7.11 Aylık enerji

Tarihler arasında geçiş yapmak için YUKARI/AŞAĞI tuşlarını kullanın.

# 7. Operasyon

## 7.4.6 Yıllık Enerji

İşlev, seçilen yıl için enerji üretimini kontrol etmek içindir.

YES=<ENT> NO=<ESC>  
Select: 2015

Şekil 7.12 Yıllık enerji için yılı seçin

İmleci gün ve yıla taşımak için AŞAĞI tuşuna basın, rakamı değiştirmek için YUKARI tuşuna basın. Tarih sabitlendikten sonra Enter'a basın.

2015: 0017513kWh  
2014: 0165879kWh

Şekil 7.13 Yıllık enerji

Bir tarihi diğerinden taşımak için YUKARI/AŞAĞI tuşuna basın.

## 7.4.7 Günlük rekor

Ekran, ayarların değiştirilmesinin geçmişini gösterir. Bu sadece bakım personeli içindir..

## 7.4.8 İletişim Verileri

Ekran, İnvertörün dahili verilerini gösterir (bkz. Şekil 7.14). Bu yalnızca servis teknisyenleri içindir.

01-05: 01 25 E4 9D AA  
06-10: C2 B5 E4 9D 55

Şekil 7.14 İletişim Verileri

## 7.4.9 Uyarı Mesajı

Ekran en son 100 uyarı mesajını gösterir (bkz. Şekil 7.15). YUKARI/AŞAĞI tuşlarına basılarak ekranlar manuel olarak kaydırılabilir. Bir önceki menüye dönmek için ESC tuşuna basın.

Msg000:  
T: 00-00 00:00 D: 0000

Şekil 7.15 Uyarı Mesajı

# 7. Operasyon

# 7. Operasyon

## 7.5 Gelişmiş Ayarlar - Yalnızca Teknisyenler



### NOT:

Bu alana erişim yalnızca tam nitelikli ve akredite teknisyenler içindir. Bu menüye erişmek için bir şifre girmek için lütfen 7.4'ü takip edin.

Aşağıdaki seçeneklere erişmek için Ana Menüden Gelişmiş Ayarlar'ı seçin:

1. Standart'ı seçin;
2. Şebeke AÇIK/KAPALI;
3. 24Sa Anahtarı;
4. Temiz Enerji;
5. Parolayı Sıfırla;
6. Güç Kontrolü;
7. Enerjiyi Kalibre Et;
8. Özel Ayarlar;
9. STD. Mod Ayarları;
10. Ayarları Geri Yükle;
11. HMI Güncellemesi;
12. Dahili EPM Seti;
13. Harici EPM seti;
14. HMI'yi yeniden başlatın;
15. Hata Ayıklama Parametresi;
16. DSP Güncellemesi;
17. Kompanzasyon Seti;

### 7.5.1 Standart Seçimi

Bu fonksiyon, şebekenin referans standardını seçmek için kullanılır (bkz. Şekil 7.16)..

YES=<ENT> NO=<ESC>  
Standard:G59/3

Şekil 7.16

YUKARI/AŞAĞI tuşlarına basarak standardı seçin (G59/3, UL-480V, VDE0126, AS4777-15, AS4777-02, CQC380A, ENEL, UL-380V, MEX-CFE, C10/11 ve "User-Def" fonksiyonu).

Değişiklikleri iptal etmek ve önceki menüye dönmek için ESC tuşuna basın.



### NOT:

Bu işlev yalnızca teknisyenlerin kullanımı içindir.

"User-Def" menüsü seçildiğinde aşağıdaki alt menüye ulaşırlar (bkz. Şekil 7.17),

– OV-G-V1: 260V  
OV-G-V1-T: 1S

Şekil 7.17



### NOT:

"User-Def" işlevi yalnızca servis mühendisi tarafından kullanılabilir ve yerel enerji tedarikçisi tarafından izin verilmelidir.

"User-Def" için ayar aralığı aşağıdadır. Bu fonksiyon kullanılarak limitler manuel olarak değiştirilebilir.

OV-G-V1: 220---374V	OV-G-F1: 50.1-65Hz
OV-G-V1-T: 0.01---300S	OV-G-F1-T: 0.01---300S
OV-G-V2: 220---374V	OV-G-F2: 50.1-65Hz
OV-G-V2-T: 0.01---300S	OV-G-F2-T: 0.01---300S
UN-G-V1: 110---277V	UN-G-F1: 45-59.9Hz
UN-G-V1-T: 0.01---300S	UN-G-F1-T: 0.01---300S
UN-G-V2: 110---277V	UN-G-F2: 45-59.9Hz
UN-G-V2-T: 0.01---300S	UN-G-F2-T: 0.01---300S
Startup-T: 10-600S	Restore-T: 10-600S

Tablo 7.2 Kullanıcı Tanımı (L-N) için ayar aralıkları

YUKARI/AŞAĞI tuşlarına basarak öğeler arasında gezinin. Vurgulanan öğeyi düzenlemek için ENTER tuşuna basın. Ayarı değiştirmek için YUKARI/AŞAĞI tuşlarına bir kez daha basın. Ayarı kaydetmek için ENTER tuşuna basın. Değişiklikleri geri almak ve önceki menüye dönmek için ESC tuşuna basın.



### NOT

Çeşitli ülkeler için, şebeke standardı yerel gereksinimleri karşılayacak şekilde özelleştirilmelidir. Şüphelenirse, ek bilgi için lütfen Solis servis teknisyenlerine danışın.

### 7.5.2 Şebeke AÇIK/KAPALI

Bu fonksiyon, Solis Üç Fazlı İnverterin güç üretimini başlatmak veya durdurmak için kullanılır (bkz. Şekil 7.18).

– Grid ON  
Grid OFF

Şekil 7.18 Şebekeyi AÇIK/KAPALI olarak ayarlayın

Ekranın manuel olarak kaydırılması YUKARI/AŞAĞI tuşlarına basılarak gerçekleştirilir. Ayarı kaydetmek için ENTER tuşuna basın. Önceki menüye dönmek için ESC tuşuna basın.

# 7. Operasyon

## 7.5.3 24Sa Anahtarı

Bu işlev, 24 saatlik tüketim özelliğini etkinleştirmek ve devre dışı bırakmak için kullanılır (bkz. Şekil 7.19).

– Enable  
Disable

Şekil 7.19 24Sa AÇIK/KAPALI Ayarı



### NOT:

Bu seçenek etkinleştirildiğinde, invertör LCD, güç LED ışığının yanması ile gece boyunca çalışır durumda kalacaktır. Şebeke gece boyunca kapalıysa, şebeke normale dönse bile sistem düzelmez, ancak sayaç tüketim verilerini kaydetmeye devam eder. Sistem, gün doğumuna kadar çalışmaya devam edecek ve bu noktada, yük tüketim verilerini kalibre etmek için sayaç verileri Solis izleme sistemine yüklenebilecektir.

## 7.5.4 Temiz Enerji

Clear Energy, invertörün geçmiş verimini sınırlayabilir



Bu iki sorumluluk bakım personeli ile sınırlıdır. Yanlış çalıştırma, invertörü çalışmaz hale getirecektir.

## 7.5.5 Parolayı Sıfırla

Bu fonksiyon, "Gelişmiş bilgi" ve "Gelişmiş bilgi" menü öğelerinin şifresini değiştirmek için kullanılır (bkz. Şekil 7.20).

YES=<ENT> NO=<ESC>  
Password: 0000

Şekil 7.20 Yeni şifre belirle

Yeni bir tane oluşturmadan önce doğru şifreyi girin. İmlerci hareket ettirmek için AŞAĞI tuşuna basın; değeri revize etmek için YUKARI tuşuna basın. Ayarı uygulamak için ENTER tuşuna basın.

Önceki menüye dönmek için ESC tuşuna basın.

# 7. Operasyon

## 7.5.6 Güç kontrolü

Güç ayar düğmesi, aktif ve reaktif gücü ayarlamayı sağlar. Bu alt menü aşağıdaki beş öğeyi içerir:

- 1.Çıkış gücünü yapılandırın;
2. Reaktif gücü yapılandırın;
3. Geri Yükleme ile P Çıkışı;
4. Geri Yükleme Rea P;
5. P F Eğrisini yapılandırın;



Bu işlev yalnızca bakım personeli tarafından kullanılabilir. Hatalı çalışma, invertörün maksimum çıkış gücüne ulaşmasını engeller.

## 7.5.7 Enerjiyi Kalibre Et

akım veya değiştirme, toplam enerji değerinde bir değişikliğe neden olabilir. Bu işlevi kullanmak, kullanıcının toplam enerji değerini önceki değerine sınırlamasını sağlar. İzleme web sitesi kullanılıyorsa, veriler bu ayarla otomatik olarak senkronize edilecektir.

YES=<ENT> NO=<ESC>  
Energy:0000000kWh

Şekil 7.21 Enerjiyi kalibre edin

İmlerci hareket ettirmek için AŞAĞI tuşuna basın; değeri revize etmek için YUKARI tuşuna basın. Ayarı uygulamak için ENTER tuşuna basın. Önceki menüye dönmek için ESC tuşuna basın.

## 7.5.8 Özel Ayarlar



Bu, yalnızca bakım personeli tarafından kullanılabilen bir işlevdir. Hatalı çalışma, invertörün maksimum çıkış gücüne ulaşmasını engeller.

## 7.5.9 STD Modu ayarları

STD altında 5 ayar vardır. Mod ayarları.

1. Çalışma modu;
2. Güç Oranı sınırı;
3. Frekans Azaltma seti;
- 4.10 dakika OV-G-V seti.;
5. İlk Ayarlar;



Bu işlev yalnızca bakım personeli için geçerlidir. Yanlış çalıştırma, invertörün maksimum güce ulaşmasını engelleyecektir.

# 7. Operasyon

## 7.5.9.1 Mantık arayüzü ayarlarını etkinleştir

Mantık arabirimi işlevini G98 veya G99 standardı ile kullanırken, DRM'yi etkinleştirmek için lütfen aşağıdaki ayarları yapın. DRM "AÇIK" olarak ayarlanmışsa ancak mantık arayüzü anahtara bağlı değilse veya anahtar açıksa, sürücü HMI "DRM ile Sınırla" görüntüleyecek ve sürücü çıkış gücü sıfırla sınırlı olacaktır.

1. İlk Ayarlar seçeneğini seçin.
2. DRM'yi seçin ve "AÇIK" konumuna getirin

## 7.5.10 Ayarları Geri Yükle

Başlangıç ayarı alt menüsü beş öge içerir.

"Ayarları geri yükle" işlevi, 7.5.8 Özel Ayarlar'daki tüm öğeleri varsayılan değerlerine sıfırlamak için kullanılabilir. Ekran aşağıdaki gibidir:

Are you sure?  
YES=<ENT> NO=<ESC>

Şekil 7.22 Ayarları Geri Yükle

Izgarayı kapattıktan sonra ayarı kaydetmek için Enter tuşuna basın. Önceki ortalamaya dönmek için ESC tuşuna basın.

## 7.5.11 HMI Güncellemesi

Bu fonksiyon, LCD programını güncel tutmak için kullanılır.



Bu, yalnızca bakım personeli tarafından kullanılabilen bir işlevdir. Hatalı çalışma, invertörün maksimum çıkış gücüne ulaşmasını engeller.

# 7. Operasyon

## 7.5.12 Dahili EPM Seti



### NOT:

Bu bölüm, akıllı sayaçla ilgili iki işlevi içerir. Ayrıntılı bağlantı şemaları için lütfen bölüm 5.3.6'ya bakın.

### Dahili İhracat Güç Yönetimi ilk fonksiyondur.

Invertörler, sistemin dışı aktarma gücünü dinamik olarak sınırlamak için akıllı bir sayaçla birlikte çalışabilir. Sıfır enjeksiyon elde etmek mümkündür. Sistemin şebekeye veya yük tarafına akıllı sayaç takılabilir.

### İşlev 2: 24 Saat Tüketim İzleme İşlevi Bu, yalnızca Solis izleme sistemi kullanılıyorsa geçerlidir.

Solis izleme sisteminde görüntülenen gün boyunca yük tüketim verilerini izlemek için invertörler akıllı bir sayaç ile birlikte kullanılabilir. Akıllı sayaç, yalnızca sayacı izgara tarafına takılabilir.



### NOT:

Lütfen farklı kullanıcı senaryoları için aşağıdaki talimatlara bakın.

### Senaryo 1. Yalnızca İşlev 1 gereklidir

Adım 1: Akıllı sayacı şebeke tarafına veya yük tarafına bağlamak için Bölüm 5.3.6'ya bakın.  
Adım 2: Bölüm 7.5.12.1 Mod'u seçin ve buna göre Seçenek 2 (Yükte Sayaç) veya Seçenek 3 (Şebekede Sayaç) olarak seçin.

Adım 3: İzin verilen geri akış gücünü ayarlamak için Bölüm 7.5.12.2'yi yapılandırın.  
Adım 4: Arıza güvenliği işlevini etkinleştirmek için Bölüm 7.5.12.3'ü yapılandırın (Gerekirse).  
Adım 5: Çalışma modunu değiştirmek için Bölüm 7.5.12.4'ü yapılandırın (Gerekirse).

### Senaryo 2. Hem İşlev 1 hem de 2 gereklidir

Akıllı Sayaç Kullanma:

Adım 1: Akıllı sayacı şebeke tarafına bağlamak için Bölüm 5.3.6'ya bakın.  
Adım 2: Bölüm 7.5.12.1 Mod Seçimini Seçenek 3 olarak seçin (Şebekede Sayaç).  
Adım 3: "Etkinleştir" olarak Bölüm 7.5.3 24Sa Anahtarını seçin.  
Adım 4: İzin verilen geri akış gücünü ayarlamak için Bölüm 7.5.12.2'yi yapılandırın.  
Adım 5: Arıza güvenliği işlevini etkinleştirmek için Bölüm 7.5.12.3'ü yapılandırın (Gerekirse).  
Adım 6: Solis izleme sistemini yapılandırın (Lütfen izleme cihazının kılavuzuna bakın).  
Müşteri, güç aktarma kontrol fonksiyonunu etkinleştirmek istemiyorsa, lütfen Adım 4'te "geri akış gücünü" invertörün maksimum çıkış gücüne değiştirin VEYA Adım 2'de modu "tüketim monitörü" olarak seçin ve Adım 4 ve 5'i atlayın.

# 7. Operasyon

Aşağıdaki seçeneklere erişmek için Ana Menüden EPM Ayarları'nı seçin:

**1.Mod Seçimi 2. Geri Akış Gücü 3. Arızaya Karşı Güvenli AÇIK/KAPALI 4. Geri Akış Çalışma Modu**

## 7.5.12.1 Mod Seçimi

Bu menü aşağıdaki gibi dört ayar içerir:

**1.KAPALI 2. Metre Yükte 3. Metre Şebekede 4. Tüketim Monitörü**

**OFF:** Fonksiyonları devre dışı bırakır.

**Metre Yükte:** Solis Smart Meter yük bransman devresine bağlı.

**Metre Şebekede:** Şebeke bağlantı noktası üzerinden şebekeye bağlanır (Geri akış gücü varsayılan olarak 0W'dır).

**Tüketim Monitörü:** bağlantı Noktasında şebekeye bağlıdır (Geri akış gücü ayarı geçerli değildir).

## 7.5.12.2 Geri Akış Gücü

Ayar, şebekeye aktarılacak maksimum güç miktarını belirtmek için kullanılır.

Ayar aralığı 00000W ile 29900W arasındadır.

->Set Backflow Power

Şekil 7.23 Geri akış gücünü ayarlama

YES=<ENT> NO=<ESC>  
Power:-00000W

Şekil 7.24

Verileri değiştirmek için YUKARI/AŞAĞI tuşlarını kullanın. Geri akış gücünü ayarlamak için ENTER tuşuna basın. Ardından AŞAĞI tuşlarını kullanarak imleci ve YUKARI tuşlarını hareket ettirin, numarayı değiştirin. Ayarları kaydedip önceki menüye dönmek için ESC tuşuna basın.

## 7.5.12.3 Arıza güvenliği AÇIK/KAPALI

Bu ayar, çalışma sırasında Sayaç bağlantısı kesilirse bir alarm çalmak (ve ayrıca invertörü kapatmak) için kullanılır.

Sistem kontrolü kaybederse gücün şebekeye geri akmasını önlemeye yardımcı olabilir.

YES=<ENT> NO=<ESC>  
Fail Safe Set:ON

Şekil 7.25 Arıza Korumasını AÇMA/KAPATMA

# 7. Operasyon

Bu işlev, yalnızca invertör, G100 yönetmeliğinin gerektirdiği şekilde Birleşik Krallık'ta kurulu olduğunda gereklidir. Diğer bölgelerdeki müşteriler, işlevi istedikleri gibi etkinleştirebilir veya devre dışı bırakabilir.



### NOT:

Arıza güvenliği işlevi etkinleştirildiğinde ve CT/Sayaç'ın bağlantısı herhangi bir şekilde kesildiğinde, invertör kapanacak ve LCD'de bir "Arızaya Dayanıklı" alarmı görüntüleyecektir. Arıza güvenliği işlevi devre dışı bırakıldığında ve bir şekilde CT/Sayaç bağlantısı kesildiğinde, invertör, CT/Meter'in en son bağlandığı andaki çıkış gücünü korur. Yeniden başlattıktan sonra sürücü, kısıtlama olmaksızın tam güçte çalışmaya devam edecektir.

## 7.5.12.4 Geri Akış Çalışma Modu

Bu alt menü, aşağıdaki geri akış çalışma modlarından birini seçmek için kullanılır: 01, 02. Varsayılan mod "01"dir.

->Backflow Work Mode

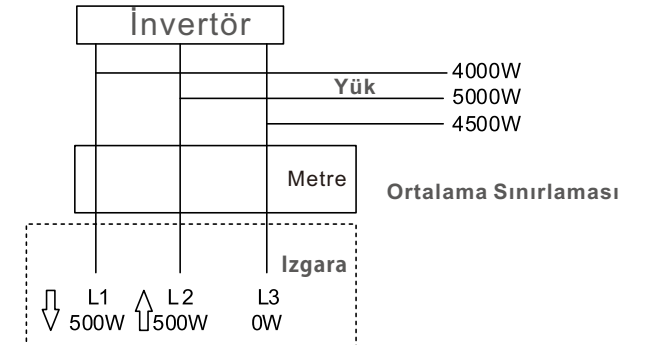
Şekil 7.26 Geri Akış çalışma modunu ayarlayın

YES=<ENT> NO=<ESC>  
Mode:01

Şekil 7.27

Mode "01", Şekil 7.28'de gösterildiği gibi, her fazın çıkış gücü, üç fazlı yük gücünün ortalamasıdır ve üç fazdaki en düşük güce sahip fazdan daha büyüktür.

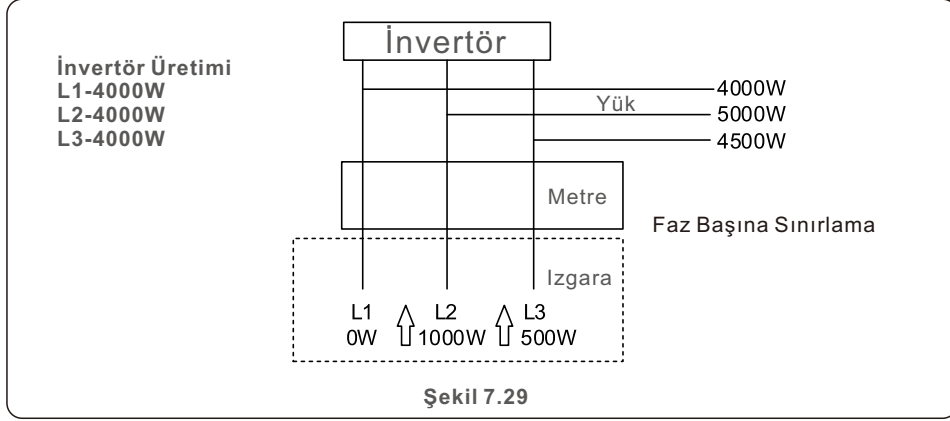
Invertör Üretimi  
L1-4500W  
L2-4500W  
L3-4500W



Şekil 7.28

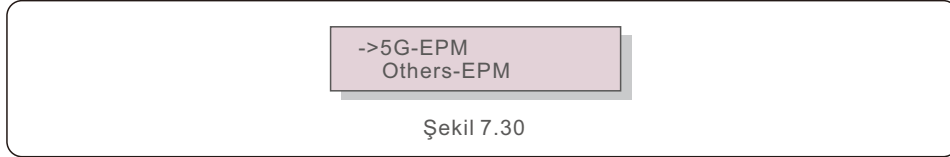
# 7. Operasyon

Mode "02", Şekil 7.29'da gösterildiği gibi, faz başına sınırlama modu, invertör yalnızca belirli bir fazın en düşük yük gücü olan üç fazlı yük gücünden birine eşit olan gücü üretir.



## 7.5.13 Harici EPM Seti

Bu seçenek yalnızca Solis harici EPM cihazı kullanıldığında etkinleştirilmelidir. İki seçenek vardır: 5G-EPM ve Diğerleri-EPM.



5G serisi bir EPM cihazı kullanıldığında, 5G-EPM Failsafe Seçeneği etkinleştirilmelidir. 2G serisi bir EPM cihazı kullanıldığında, Diğerleri-EPM Arıza Koruması Seçeneği etkinleştirilmelidir. Her seferinde yalnızca bir seçenek etkinleştirilebilir.

## 7.5.14 HMI'yi yeniden başlatın

İşlev, HMI'yi yeniden başlatmak için kullanılır.



Bu, yalnızca bakım personeli tarafından kullanılabilen bir işlemdir. Hatalı çalışma, invertörün maksimum çıkış gücüne ulaşmasını engeller.

# 7. Operasyon

## 7.5.15 Hata Ayıklama Parametresi

Bu işlev, üretici bakım personelinin özel kullanımı içindir.

## 7.5.16 DSP Güncellemesi

Bu işlev, DSP güncellemelerini gerçekleştirmek için kullanılır.



Bu, yalnızca bakım personeli tarafından kullanılabilen bir işlemdir. Hatalı çalışma, invertörün maksimum çıkış gücüne ulaşmasını engeller.

## 7.5.17 Kompanzasyon Seti



Bu, yalnızca bakım personeli tarafından kullanılabilen bir işlemdir. Hatalı çalışma, invertörün maksimum çıkış gücüne ulaşmasını engeller.

## 7.6 AFCI İşlevi

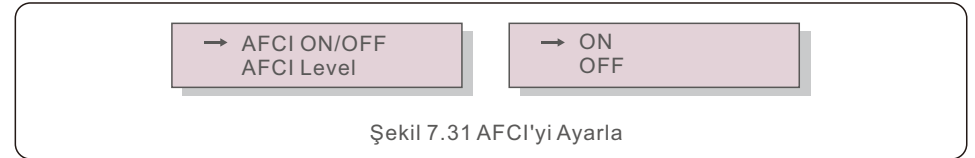
Solis invertörleri, DC devresinde bir ark hatası tespit eden ve bir yangın felaketini önlemek için invertörü otomatik olarak kapatan bir AFCI işlevi içerir.

### 7.6.1 AFCI İşlevini Etkinleştirin

Aşağıdaki bölümlerde AFCI işlevinin nasıl etkinleştirileceği açıklanmaktadır.

Yol: Gelişmiş Yapılandırma -> 0010 -> AFCI Ayarı ->

Özel Ayarlar -> AÇIK/KAPALI AFCI -> AÇIK



### Uyarı:

"AFCI Düzeyi" YALNIZCA Solis teknisyenleri tarafından kullanılabilir. Hassasiyetteki değişiklikler sık sık yanlış alarmlara veya arızalara neden olur. Solis, yetkisiz değişikliklerden kaynaklanan ek zararlardan sorumlu değildir.

## 7. Operasyon



### NOT:

Ayar aynı zamanda AFCI işlevinin AÇIK/KAPALI durumunu incelemek için kullanılabilen mevcut duruma da karşılık gelir.

### 7.6.2 Ark Hatası

Normal çalışma sırasında bir DC arkı algılanırsa, invertör kapanacak ve aşağıdaki alarmı çalacaktır:

ARC-FAULT  
Restart Press ESC 3s

Şekil 7.32 Ark Hatası

Kurulumu yapan kişi, tüm kabloların düzgün şekilde sabitlendiğinden emin olmak için DC devresini baştan sona incelemelidir.

DC devre sorununu çözdükten veya düzgün çalıştığını onayladıktan sonra 3 saniye boyunca "ESC" tuşuna basın ve invertörün yeniden başlamasını bekleyin.

## 8. Bakım

Solis Üç Fazlı İnverter rutin bakım gerektirmez. Soğutucudan gelen tozun temizlenmesi ise invertörün ısıyı dağıtmasına ve ömrünün uzamasına yardımcı olacaktır. Tozu temizlemek için yumuşak bir fırça kullanılabilir.



### DİKKAT:

İnverter çalışırken yüzeyine dokunmaktan kaçının. Eviricinin bazı bileşenleri aşırı derecede sıcak olabilir ve yanıklara neden olabilir. Herhangi bir bakım veya temizlik işlemi gerçekleştirmeden önce invertörü kapatın (bkz. Bölüm 6.2) ve bir soğuma süresi bekleyin.

LCD ve LED durum göstere ışıkları okunamayacak kadar kirliyse nemli bir bezle temizlenebilir.



### NOT:

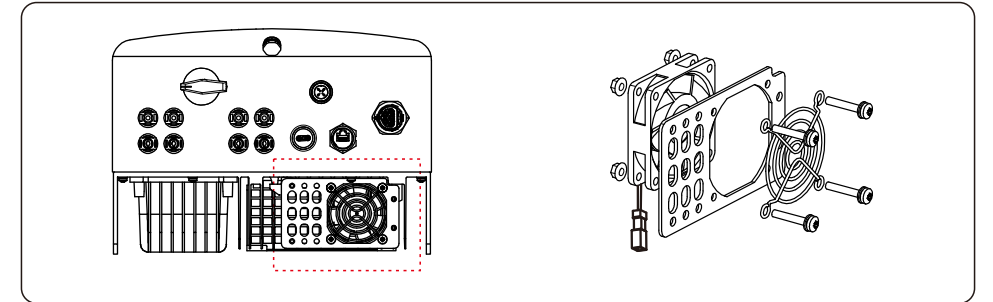
İnvertörü asla solventler, aşındırıcılar veya aşındırıcı maddelerle temizlemeyin.

### 8.1 Fan Bakımı

Düzgün çalışan bir fan olmadan invertör etkili bir şekilde soğutulmayacaktır. ve invertörün verimini bozabilir.

Sonuç olarak, bozuk bir fanı temizlemek veya değiştirmek için aşağıdaki prosedürler izlenmelidir:

1. AC gücünü kapatın.
2. DC anahtarındaki "KAPALI" düğmesine basın.
3. En az on dakika bekleyin.
4. Tüm elektrik bağlantılarını kesin.
5. İnvertörü platforma dikkatlice yerleştirin.
6. Fan plakasındaki dört vidayı sökün ve fan düzeneğini dikkatlice çıkarın.



7. Fan konektörünü dikkatlice ayırın ve fanı çıkarın.
8. Fanı vakumlayın veya değiştirin. Rafta fanı monte edin.
9. Fan düzeneğini yeniden takın ve elektrik kablosunu yeniden bağlayın. Gerekirse invertörü yeniden başlatın.

## 9. Sorun Giderme

İnverter, en katı uluslararası şebeke bağlantılı standartların yanı sıra güvenlik ve elektromanyetik uyumluluk gerekliliklerini karşılayacak şekilde tasarlanmıştır. Müşteriye sevk edilmeden önce invertör, optimum çalışma ve güvenilirliği sağlamak için bir dizi teste tabi tutulmuştur.

Arıza durumunda LCD ekranda bir alarm mesajı görüntülenecektir. İnverter daha sonra şebekeye beslemeyi durdurabilir. Tablo 9.1, arızaları ve bunlarla ilişkili alarm mesajlarını özetlemektedir:

Alarm Mesajı	Arıza Açıklaması	Çözüm
Güç yok	İnverter LCD'de güç yok	1.PV giriş bağlantılarını kontrol edin 2.DC giriş voltajını kontrol edin (tek fazlı >120V, üç fazlı >350V) 3.P V+/-'nin ters çevrilmiş olup olmadığını kontrol edin
LCD gösterisi her zaman başlatılıyor	başlatılmıyor	1.Anakart veya güç kartı üzerindeki konektörün sabitlenip sabitlenmediğini kontrol edin. 2.Güç kartına giden D SP konektörünün sabitlenip sabitlenmediğini kontrol edin.
OV-G-V01/02/03/04	aşırı şebeke gerilimi	1.AC kablosunun direnci çok yüksek. Boyut olarak daha büyük başka bir izgara kablosu kullanın 2.Elektrik şirketi izin veriyorsa koruma sınırını ayarlayın.
UN-G-V01/02	şebeke gerilimi altında	1.Elektrik şirketi tarafından izin veriliyorsa, kullanıcı tarafından koruma limitini ayarlamak için bir fonksiyon tanımlayın.
OV-G-F01/02	Aşırı şebeke frekansı	
UN-G-F01/02	şebeke frekansı altında	
N O-G R I D	Şebeke gerilimi yok	1.Bağlantıları ve şebeke anahtarını kontrol edin. 2.Evirici terminalindeki şebeke voltajını kontrol edin.
OV-DC01/02/03/04	Aşırı DC voltajı	1.Modül numarasını seri olarak azaltın
OV-BUS	DC bara gerilimi üzerinde	1.İnverter indüktör bağlantısını kontrol edin 2.Sürücü bağlantısını kontrol edin
UN-BUS01/02	DC bara gerilimi altında	
G R I D-I N T F 01/02	şebeke müdahalesi	1.İnvertörü yeniden başlatın 2.Güç kartını değiştirin
OV-G-I	Aşırı şebeke akımı	
IGBT-OV-I	Aşırı IGBT akımı	
DC-INTF OV-DCA-I	DC giriş aşırı akımı	1.İnvertörü yeniden başlatın 2.MPPT hatasına giden düzeyi tanımlayın ve çıkarın 3.Güç kartını değiştirin
IGFOL-F	Şebeke akımı izleme başarısız	1.Eviriciyi yeniden başlatın veya kurulumcuyla iletişime geçin.
IG-AD	Şebeke akımı örnekleme başarısız	
INI-FAULT	Başlatma sistemi hatası	1.Eviriciyi yeniden başlatın veya kurulumcuyla iletişime geçin.
DSP-B-FAULT	İletişim ana ve bağımlı D S P arasındaki arıza	
12Power-FAULT	12V güç kaynağı hatası	

## 9. Sorun Giderme

Alarm Mesajı	Arıza Açıklaması	Çözüm
OV-TEM	Aşırı sıcaklık	1.İnverter çevresindeki havalandırmayı kontrol edin. 2.Sıcak havalarda <b>invertör</b> üzerinde doğrudan güneş ışığı olup olmadığını kontrol edin.
PV ISO-PRO 01/02	PV izolasyon koruması	1.Tüm DC girişlerini çıkarın, invertörü birer birer yeniden bağlayın ve yeniden başlatın. 1.Hangi dizinin hataya neden olduğunu belirleyin ve dizinin yalıtımını kontrol edin.
ILeak-PRO 01/02/03/04	Kaçak akım koruması	1.AC ve DC bağlantısını kontrol edin 2.Kablo bağlantısının içindeki eviriciyi kontrol edin.
RelayChk-FAIL	Röle denetimi başarısız	1. İnvertörü yeniden başlatın veya teknisyeni bağlayın.
DCinj-FAULT	Yüksek DC enjeksiyon akımı	
AFCI kendini algılama (AFCI modüllü model)	AFCI modülü kendini algılama hatası	1. İnvertörü yeniden başlatın veya teknisyeni bağlayın.
Ark koruması (AFCI modüllü model)	DC devresinde ark algılandı	1. İnverter bağlantısını ark olup olmadığını kontrol edin ve invertörü yeniden başlatın.
DC uygulanmışken ekran KAPALI	İnverter dahili olarak hasar görmüş	1. İnvertöre zarar vereceğinden DC anahtarlarını kapatmayın. 2. Lütfen güneş ışınımı azalana kadar bekleyin ve bir klipsli ampermetre ile dizi akımının 0,5A'dan az olduğunu onaylayın ve ardından DC anahtarlarını kapatın. 3. Yanlış işlemlerden kaynaklanan hasarların cihaz garantisini kapsamına olmadığını lütfen unutmayın.

Tablo 9.1 Arıza mesajı ve açıklaması



### NOT:

İnverter Tablo 9.1'de listlendiği gibi herhangi bir alarm mesajı görüntülense; lütfen invertörü kapatın (invertörünüzü durdurmak için Bölüm 6.2'ye bakın) ve yeniden başlatmadan önce 5 dakika bekleyin (invertörünüzü başlatmak için Bölüm 6.1'e bakın). Arıza devam ederse, lütfen yerel distribütörünüz veya servis merkezi ile iletişime geçin. Lütfen bizimle iletişime geçmeden önce aşağıdaki bilgileri hazır bulundurun.

1. Solis Üç Fazlı İnverter Seri Numarası;
2. Solis Üç Fazlı İnverter distribütörü/bayisi (varsa);
3. Kurulum tarihi.
4. Sorunun tanımı (yani, LCD'de görüntülenen alarm mesajı ve LED durum göstergesinin durumu yanar. Bilgi alt menüsünden (bkz. Bölüm 6.2) elde edilen diğer okumalar da yardımcı olacaktır.);
5. PV dizisi konfigürasyonu (örn. panel sayısı, panel kapasitesi, dizi sayısı vb.);
6. İletişim bilgileriniz.



# 10. Özellikler

Model	S5-GR3P3K
Maks. DC giriş voltajı (Volt)	1100
Nominal DC voltajı (Volt)	600
Başlangıç voltajı (Volt)	180
MPPT voltaj aralığı (Volt)	160...1000
Maks. giriş akımı (Amper)	16+16
Maksimum kısa devre giriş akımı (Amper)	20+20
MPPT numarası/Maks giriş dizileri sayısı	2/2
Nominal çıkış gücü (Watt)	3000
Maks. çıkış gücü (Watt)	3300
Maks. görünür çıkış gücü (VA)	3300
Nominal şebeke gerilimi (Volt)	3/N/PE~220/380, 230/400
Nominal çıkış akımı (Amper)	4.6/4.3
Maks. çıkış akımı (Amper)	4.7
Güç Faktörü (nominal çıkış gücünde)	>0,99 (0,8 önde - 0,8 gecikmeli)
THDi (nominal çıkış gücünde)	<2%
Nominal şebeke frekansı (Hertz)	50/60
Çalışma frekans aralığı (Hertz)	45...55 veya 55...65
Maks. yeterlik	98.3%
AB verimliliği	97.7%
Boyutlar	310W*563H*219D (mm)
Ağırlık	17.8kg
topoloji	trafosuz
Öz tüketim (gece)	< 1 W
Çalışma ortamı sıcaklık aralığı	-25°C. . . +60°C
Bağıl nem	0~100%
Giriş koruması	IP66
Gürültü emisyonu (tipik)	<30 dBA
Soğutma konsepti	Doğal konveksiyon
Maks. çalışma yüksekliği	4000m
Şebeke bağlantı standardı	G98 or G99, VDE-AR-N 4105 / VDE V 0124, EN 50549-1, VDE 0126 / UTE C 15 / VFR:2019, RD 1699 / RD 244 / UNE 206006 / UNE 206007-1, CEI 0-21, C10/11, NRS 097-2-1, TOR, EIFS 2018.2, IEC 62116, IEC 61727, IEC 60068, IEC 61683, EN 50530
Güvenlik/EMC standardı	IEC 62109-1/-2, EN 61000-6-1/-2/-3/-4
DC bağlantısı	MC4 konektörü
AC bağlantısı	Hızlı bağlantı fişi
Görüntülemek	LCD, 2x20 Z.
iletişim bağlantıları	RS485, DO, DI, Opsiyonel: Wi-Fi, GPRS, USB*
Garanti şartları	5 Yıl (20 Yıla Uzatmak)

İsteğe bağlı USB\* : yalnızca Brezilya pazarı için

# 10. Özellikler

Model	S5-GR3P4K
Maks. DC giriş voltajı (Volt)	1100
Nominal DC voltajı (Volt)	600
Başlangıç voltajı (Volt)	180
MPPT voltaj aralığı (Volt)	160...1000
Maks. giriş akımı (Amper)	16+16
Maksimum kısa devre giriş akımı (Amper)	20+20
MPPT numarası/Maks giriş dizileri sayısı	2/2
Nominal çıkış gücü (Watt)	4000
Maks. çıkış gücü (Watt)	4400
Maks. görünür çıkış gücü (VA)	4400
Nominal şebeke gerilimi (Volt)	3/N/PE~220/380, 230/400
Nominal çıkış akımı (Amper)	6.1/5.8
Maks. çıkış akımı (Amper)	6.4
Güç Faktörü (nominal çıkış gücünde)	>0,99 (0,8 önde - 0,8 gecikmeli)
THDi (nominal çıkış gücünde)	<2%
Nominal şebeke frekansı (Hertz)	50/60
Çalışma frekans aralığı (Hertz)	45...55 veya 55...65
Maks. yeterlik	98.3%
AB verimliliği	97.7%
Boyutlar	310W*563H*219D (mm)
Ağırlık	17.8kg
topoloji	trafosuz
Öz tüketim (gece)	< 1 W
Çalışma ortamı sıcaklık aralığı	-25°C. . . +60°C
Bağıl nem	0~100%
Giriş koruması	IP66
Gürültü emisyonu (tipik)	<30 dBA
Soğutma konsepti	Doğal konveksiyon
Maks. çalışma yüksekliği	4000m
Şebeke bağlantı standardı	G98 or G99, VDE-AR-N 4105 / VDE V 0124, EN 50549-1, VDE 0126 / UTE C 15 / VFR:2019, RD 1699 / RD 244 / UNE 206006 / UNE 206007-1, CEI 0-21, C10/11, NRS 097-2-1, TOR, EIFS 2018.2, IEC 62116, IEC 61727, IEC 60068, IEC 61683, EN 50530
Güvenlik/EMC standardı	IEC 62109-1/-2, EN 61000-6-1/-2/-3/-4
DC bağlantısı	MC4 konektörü
AC bağlantısı	Hızlı bağlantı fişi
Görüntülemek	LCD, 2x20 Z.
iletişim bağlantıları	RS485, DO, DI, Opsiyonel: Wi-Fi, GPRS, USB*
Garanti şartları	5 Yıl (20 Yıla Uzatmak)

İsteğe bağlı USB\* : yalnızca Brezilya pazarı için

# 10. Özellikler

Model	S5-GR3P5K
Maks. DC giriş voltajı (Volt)	1100
Nominal DC voltajı (Volt)	600
Başlangıç voltajı (Volt)	180
MPPT voltaj aralığı (Volt)	160...1000
Maks. giriş akımı (Amper)	16+16
Maksimum kısa devre giriş akımı (Amper)	20+20
MPPT numarası/Maks giriş dizileri sayısı	2/2
Nominal çıkış gücü (Watt)	5000
Maks. çıkış gücü (Watt)	5500
Maks. görünür çıkış gücü (VA)	5500
Nominal şebeke gerilimi (Volt)	3/N/PE~220/380, 230/400
Nominal çıkış akımı (Amper)	7.6/7.2
Maks. çıkış akımı (Amper)	7.9
Güç Faktörü (nominal çıkış gücünde)	>0,99 (0,8 önde - 0,8 gecikmeli)
THDi (nominal çıkış gücünde)	<2%
Nominal şebeke frekansı (Hertz)	50/60
Çalışma frekans aralığı (Hertz)	45...55 veya 55...65
Maks. yeterlik	98.3%
AB verimliliği	97.9%
Boyutlar	310W*563H*219D (mm)
Ağırlık	17.8kg
topoloji	trafosuz
Öz tüketim (gece)	< 1 W
Çalışma ortamı sıcaklık aralığı	-25°C. . . +60°C
Bağıl nem	0~100%
Giriş koruması	IP66
Gürültü emisyonu (tipik)	<30 dBA
Soğutma konsepti	Doğal konveksiyon
Maks. çalışma yüksekliği	4000m
Şebeke bağlantı standardı	G98 or G99, VDE-AR-N 4105 / VDE V 0124, EN 50549-1, VDE 0126 / UTE C 15 / VFR:2019, RD 1699 / RD 244 / UNE 206006 / UNE 206007-1, CEI 0-21, C10/11, NRS 097-2-1, TOR, EIFS 2018.2, IEC 62116, IEC 61727, IEC 60068, IEC 61683, EN 50530
Güvenlik/EMC standardı	IEC 62109-1/-2, EN 61000-6-1/-2/-3/-4
DC bağlantısı	MC4 konektörü
AC bağlantısı	Hızlı bağlantı fişi
Görüntülemek	LCD, 2x20 Z.
iletişim bağlantıları	RS485, DO, DI, Opsiyonel: Wi-Fi, GPRS, USB*
Garanti şartları	5 Yıl (20 Yıla Uzatmak)

İsteğe bağlı USB\* : yalnızca Brezilya pazarı için

# 10. Özellikler

Model	S5-GR3P6K
Maks. DC giriş voltajı (Volt)	1100
Nominal DC voltajı (Volt)	600
Başlangıç voltajı (Volt)	180
MPPT voltaj aralığı (Volt)	160...1000
Maks. giriş akımı (Amper)	16+16
Maksimum kısa devre giriş akımı (Amper)	20+20
MPPT numarası/Maks giriş dizileri sayısı	2/2
Nominal çıkış gücü (Watt)	6000
Maks. çıkış gücü (Watt)	6600
Maks. görünür çıkış gücü (VA)	6600
Nominal şebeke gerilimi (Volt)	3/N/PE~220/380, 230/400
Nominal çıkış akımı (Amper)	9.1/8.7
Maks. çıkış akımı (Amper)	9.5
Güç Faktörü (nominal çıkış gücünde)	>0,99 (0,8 önde - 0,8 gecikmeli)
THDi (nominal çıkış gücünde)	<2%
Nominal şebeke frekansı (Hertz)	50/60
Çalışma frekans aralığı (Hertz)	45...55 veya 55...65
Maks. yeterlik	98.3%
AB verimliliği	97.9%
Boyutlar	310W*563H*219D (mm)
Ağırlık	17.8kg
topoloji	trafosuz
Öz tüketim (gece)	< 1 W
Çalışma ortamı sıcaklık aralığı	-25°C. . . +60°C
Bağıl nem	0~100%
Giriş koruması	IP66
Gürültü emisyonu (tipik)	<30 dBA
Soğutma konsepti	Doğal konveksiyon
Maks. çalışma yüksekliği	4000m
Şebeke bağlantı standardı	G98 or G99, VDE-AR-N 4105 / VDE V 0124, EN 50549-1, VDE 0126 / UTE C 15 / VFR:2019, RD 1699 / RD 244 / UNE 206006 / UNE 206007-1, CEI 0-21, C10/11, NRS 097-2-1, TOR, EIFS 2018.2, IEC 62116, IEC 61727, IEC 60068, IEC 61683, EN 50530
Güvenlik/EMC standardı	IEC 62109-1/-2, EN 61000-6-1/-2/-3/-4
DC bağlantısı	MC4 konektörü
AC bağlantısı	Hızlı bağlantı fişi
Görüntülemek	LCD, 2x20 Z.
iletişim bağlantıları	RS485, DO, DI, Opsiyonel: Wi-Fi, GPRS, USB*
Garanti şartları	5 Yıl (20 Yıla Uzatmak)

İsteğe bağlı USB\* : yalnızca Brezilya pazarı için

# 10. Özellikler

Model	S5-GR3P8K
Maks. DC giriş voltajı (Volt)	1100
Nominal DC voltajı (Volt)	600
Başlangıç voltajı (Volt)	180
MPPT voltaj aralığı (Volt)	160...1000
Maks. giriş akımı (Amper)	16+16
Maksimum kısa devre giriş akımı (Amper)	20+20
MPPT numarası/Maks giriş dizileri sayısı	2/2
Nominal çıkış gücü (Watt)	8000
Maks. çıkış gücü (Watt)	8800
Maks. görünür çıkış gücü (VA)	8800
Nominal şebeke gerilimi (Volt)	3/N/PE~220/380, 230/400
Nominal çıkış akımı (Amper)	12.2/11.5
Maks. çıkış akımı (Amper)	12.7
Güç Faktörü (nominal çıkış gücünde)	>0,99 (0,8 önde - 0,8 gecikmeli)
THDi (nominal çıkış gücünde)	<2%
Nominal şebeke frekansı (Hertz)	50/60
Çalışma frekans aralığı (Hertz)	45...55 veya 55...65
Maks. yeterlik	98.5%
AB verimliliği	97.9%
Boyutlar	310W*563H*219D (mm)
Ağırlık	17.8kg
topoloji	trafosuz
Öz tüketim (gece)	< 1 W
Çalışma ortamı sıcaklık aralığı	-25°C. . . +60°C
Bağıl nem	0~100%
Giriş koruması	IP66
Gürültü emisyonu (tipik)	<30 dBA
Soğutma konsepti	Doğal konveksiyon
Maks. çalışma yüksekliği	4000m
Şebeke bağlantı standardı	G98 or G99, VDE-AR-N 4105 / VDE V 0124, EN 50549-1, VDE 0126 / UTE C 15 / VFR:2019, RD 1699 / RD 244 / UNE 206006 / UNE 206007-1, CEI 0-21, C10/11, NRS 097-2-1, TOR, EIFS 2018.2, IEC 62116, IEC 61727, IEC 60068, IEC 61683, EN 50530
Güvenlik/EMC standardı	IEC 62109-1/-2, EN 61000-6-1/-2/-3/-4
DC bağlantısı	MC4 konektörü
AC bağlantısı	Hızlı bağlantı fişi
Görüntülemek	LCD, 2x20 Z.
iletişim bağlantıları	RS485, DO, DI, Opsiyonel: Wi-Fi, GPRS, USB*
Garanti şartları	5 Yıl (20 Yıla Uzatmak)

İsteğe bağlı USB\* : yalnızca Brezilya pazarı için

# 10. Özellikler

Model	S5-GR3P9K
Maks. DC giriş voltajı (Volt)	1100
Nominal DC voltajı (Volt)	600
Başlangıç voltajı (Volt)	180
MPPT voltaj aralığı (Volt)	160...1000
Maks. giriş akımı (Amper)	16+16
Maksimum kısa devre giriş akımı (Amper)	20+20
MPPT numarası/Maks giriş dizileri sayısı	2/2
Nominal çıkış gücü (Watt)	9000
Maks. çıkış gücü (Watt)	9900
Maks. görünür çıkış gücü (VA)	9900
Nominal şebeke gerilimi (Volt)	3/N/PE~220/380, 230/400
Nominal çıkış akımı (Amper)	13.7/13.0
Maks. çıkış akımı (Amper)	14.3
Güç Faktörü (nominal çıkış gücünde)	>0,99 (0,8 önde - 0,8 gecikmeli)
THDi (nominal çıkış gücünde)	<2%
Nominal şebeke frekansı (Hertz)	50/60
Çalışma frekans aralığı (Hertz)	45...55 veya 55...65
Maks. yeterlik	98.5%
AB verimliliği	97.9%
Boyutlar	310W*563H*219D (mm)
Ağırlık	17.8kg
topoloji	trafosuz
Öz tüketim (gece)	< 1 W
Çalışma ortamı sıcaklık aralığı	-25°C. . . +60°C
Bağıl nem	0~100%
Giriş koruması	IP66
Gürültü emisyonu (tipik)	<30 dBA
Soğutma konsepti	Doğal konveksiyon
Maks. çalışma yüksekliği	4000m
Şebeke bağlantı standardı	G98 or G99, VDE-AR-N 4105 / VDE V 0124, EN 50549-1, VDE 0126 / UTE C 15 / VFR:2019, RD 1699 / RD 244 / UNE 206006 / UNE 206007-1, CEI 0-21, C10/11, NRS 097-2-1, TOR, EIFS 2018.2, IEC 62116, IEC 61727, IEC 60068, IEC 61683, EN 50530
Güvenlik/EMC standardı	IEC 62109-1/-2, EN 61000-6-1/-2/-3/-4
DC bağlantısı	MC4 konektörü
AC bağlantısı	Hızlı bağlantı fişi
Görüntülemek	LCD, 2x20 Z.
iletişim bağlantıları	RS485, DO, DI, Opsiyonel: Wi-Fi, GPRS, USB*
Garanti şartları	5 Yıl (20 Yıla Uzatmak)

İsteğe bağlı USB\* : yalnızca Brezilya pazarı için

# 10. Özellikler

Model	S5-GR3P10K
Maks. DC giriş voltajı (Volt)	1100
Nominal DC voltajı (Volt)	600
Başlangıç voltajı (Volt)	180
MPPT voltaj aralığı (Volt)	160...1000
Maks. giriş akımı (Amper)	16+16
Maksimum kısa devre giriş akımı (Amper)	20+20
MPPT numarası/Maks giriş dizileri sayısı	2/2
Nominal çıkış gücü (Watt)	10000
Maks. çıkış gücü (Watt)	11000
Maks. görünür çıkış gücü (VA)	11000
Nominal şebeke gerilimi (Volt)	3/N/PE~220/380, 230/400
Nominal çıkış akımı (Amper)	15.2/14.4
Maks. çıkış akımı (Amper)	15.9
Güç Faktörü (nominal çıkış gücünde)	>0,99 (0,8 önde - 0,8 gecikmeli)
THDi (nominal çıkış gücünde)	<2%
Nominal şebeke frekansı (Hertz)	50/60
Çalışma frekans aralığı (Hertz)	45...55 veya 55...65
Maks. yeterlik	98.5%
AB verimliliği	97.9%
Boyutlar	310W*563H*219D (mm)
Ağırlık	17.8kg
topoloji	trafosuz
Öz tüketim (gece)	< 1 W
Çalışma ortamı sıcaklık aralığı	-25°C. . . +60°C
Bağıl nem	0~100%
Giriş koruması	IP66
Gürültü emisyonu (tipik)	<30 dBA
Soğutma konsepti	Doğal konveksiyon
Maks. çalışma yüksekliği	4000m
Şebeke bağlantı standardı	G98 or G99, VDE-AR-N 4105 / VDE V 0124, EN 50549-1, VDE 0126 / UTE C 15 / VFR:2019, RD 1699 / RD 244 / UNE 206006 / UNE 206007-1, CEI 0-21, C10/11, NRS 097-2-1, TOR, EIFS 2018.2, IEC 62116, IEC 61727, IEC 60068, IEC 61683, EN 50530
Güvenlik/EMC standardı	IEC 62109-1/-2, EN 61000-6-1/-2/-3/-4
DC bağlantısı	MC4 konektörü
AC bağlantısı	Hızlı bağlantı fişi
Görüntülemek	LCD, 2x20 Z.
iletişim bağlantıları	RS485, DO, DI, Opsiyonel: Wi-Fi, GPRS, USB*
Garanti şartları	5 Yıl (20 Yıla Uzatmak)

İsteğe bağlı USB\* : yalnızca Brezilya pazarı için

# 10. Özellikler

Model	S5-GR3P12K
Maks. DC giriş voltajı (Volt)	1100
Nominal DC voltajı (Volt)	600
Başlangıç voltajı (Volt)	180
MPPT voltaj aralığı (Volt)	160...1000
Maks. giriş akımı (Amper)	32+32
Maksimum kısa devre giriş akımı (Amper)	40+40
MPPT numarası/Maks giriş dizileri sayısı	2/4
Nominal çıkış gücü (Watt)	12000
Maks. çıkış gücü (Watt)	13200
Maks. görünür çıkış gücü (VA)	13200
Nominal şebeke gerilimi (Volt)	3/N/PE, 220/380, 230/400
Nominal çıkış akımı (Amper)	18.2/17.3
Maks. çıkış akımı (Amper)	19.1
Güç Faktörü (nominal çıkış gücünde)	>0,99 (0,8 önde - 0,8 gecikmeli)
THDi (nominal çıkış gücünde)	<2%
Nominal şebeke frekansı (Hertz)	50/60
Çalışma frekans aralığı (Hertz)	45...55 veya 55...65
Maks. yeterlik	98.6%
AB verimliliği	98.0%
Boyutlar	310W*563H*219D (mm)
Ağırlık	17.8kg
topoloji	trafosuz
Öz tüketim (gece)	< 1 W
Çalışma ortamı sıcaklık aralığı	-25°C. . . +60°C
Bağıl nem	0~100%
Giriş koruması	IP66
Gürültü emisyonu (tipik)	<60 dBA
Soğutma konsepti	Akıllı yedekli fan soğutma
Maks. çalışma yüksekliği	4000m
Şebeke bağlantı standardı	G98 or G99, VDE-AR-N 4105 / VDE V 0124, EN 50549-1, VDE 0126 / UTE C 15 / VFR:2019, RD 1699 / RD 244 / UNE 206006 / UNE 206007-1, CEI 0-21, C10/11, NRS 097-2-1, TOR, EIFS 2018.2, IEC 62116, IEC 61727, IEC 60068, IEC 61683, EN 50530
Güvenlik/EMC standardı	IEC 62109-1/-2, EN 61000-6-1/-2/-3/-4
DC bağlantısı	MC4 konektörü
AC bağlantısı	Hızlı bağlantı fişi
Görüntülemek	LCD, 2x20 Z.
iletişim bağlantıları	RS485, DO, DI, Opsiyonel: Wi-Fi, GPRS, USB*
Garanti şartları	5 Yıl (20 Yıla Uzatmak)

İsteğe bağlı USB\* : yalnızca Brezilya pazarı için

# 10. Özellikler

Model	S5-GR3P13K
Maks. DC giriş voltajı (Volt)	1100
Nominal DC voltajı (Volt)	600
Başlangıç voltajı (Volt)	180
MPPT voltaj aralığı (Volt)	160...1000
Maks. giriş akımı (Amper)	32+32
Maksimum kısa devre giriş akımı (Amper)	40+40
MPPT numarası/Maks giriş dizileri sayısı	2/4
Nominal çıkış gücü (Watt)	13000
Maks. çıkış gücü (Watt)	14300
Maks. görünür çıkış gücü (VA)	14300
Nominal şebeke gerilimi (Volt)	3/N/PE, 220/380, 230/400
Nominal çıkış akımı (Amper)	19.8/18.8
Maks. çıkış akımı (Amper)	20.7
Güç Faktörü (nominal çıkış gücünde)	>0,99 (0,8 önde - 0,8 gecikmeli)
THDi (nominal çıkış gücünde)	<2%
Nominal şebeke frekansı (Hertz)	50/60
Çalışma frekans aralığı (Hertz)	45...55 veya 55...65
Maks. yeterlik	98.6%
AB verimliliği	98.0%
Boyutlar	310W*563H*219D (mm)
Ağırlık	18.8kg
topoloji	trafosuz
Öz tüketim (gece)	< 1 W
Çalışma ortamı sıcaklık aralığı	-25°C. . . +60°C
Bağıl nem	0~100%
Giriş koruması	IP66
Gürültü emisyonu (tipik)	<60 dBA
Soğutma konsepti	Akıllı yedekli fan soğutma
Maks. çalışma yüksekliği	4000m
Şebeke bağlantı standardı	G98 or G99, VDE-AR-N 4105 / VDE V 0124, EN 50549-1, VDE 0126 / UTE C 15 / VFR:2019, RD 1699 / RD 244 / UNE 206006 / UNE 206007-1, CEI 0-21, C10/11, NRS 097-2-1, TOR, EIFS 2018.2, IEC 62116, IEC 61727, IEC 60068, IEC 61683, EN 50530
Güvenlik/EMC standardı	IEC 62109-1/-2, EN 61000-6-1/-2/-3/-4
DC bağlantısı	MC4 konektörü
AC bağlantısı	Hızlı bağlantı fişi
Görüntülemek	LCD, 2x20 Z.
iletişim bağlantıları	RS485, DO, DI, Opsiyonel: Wi-Fi, GPRS, USB*
Garanti şartları	5 Yıl (20 Yıla Uzatmak)

İsteğe bağlı USB\* : yalnızca Brezilya pazarı için

# 10. Özellikler

Model	S5-GR3P5K-LV
Maks. DC giriş voltajı (Volt)	1100
Nominal DC voltajı (Volt)	330
Başlangıç voltajı (Volt)	180
MPPT voltaj aralığı (Volt)	160...500
Maks. giriş akımı (Amper)	16+16
Maksimum kısa devre giriş akımı (Amper)	20+20
MPPT numarası/Maks giriş dizileri sayısı	2/2
Nominal çıkış gücü (Watt)	5000
Maks. çıkış gücü (Watt)	5500
Maks. görünür çıkış gücü (VA)	5500
Nominal şebeke gerilimi (Volt)	3/PE~208/220/240
Nominal çıkış akımı (Amper)	13.1
Maks. çıkış akımı (Amper)	14.4
Güç Faktörü (nominal çıkış gücünde)	>0,99 (0,8 önde - 0,8 gecikmeli)
THDi (nominal çıkış gücünde)	<2%
Nominal şebeke frekansı (Hertz)	50/60
Çalışma frekans aralığı (Hertz)	45...55 veya 55...65
Maks. yeterlik	98.0%
AB verimliliği	97.5%
Boyutlar	310W*563H*219D (mm)
Ağırlık	17.8kg
topoloji	trafosuz
Öz tüketim (gece)	< 1 W
Çalışma ortamı sıcaklık aralığı	-25°C. . . +60°C
Bağıl nem	0~100%
Giriş koruması	IP66
Gürültü emisyonu (tipik)	<30 dBA
Soğutma konsepti	Doğal konveksiyon
Maks. çalışma yüksekliği	4000m
Şebeke bağlantı standardı	G98 or G99, VDE-AR-N 4105 / VDE V 0124, EN 50549-1, VDE 0126 / UTE C 15 / VFR:2019, RD 1699 / RD 244 / UNE 206006 / UNE 206007-1, CEI 0-21, C10/11, NRS 097-2-1, TOR, EIFS 2018.2, IEC 62116, IEC 61727, IEC 60068, IEC 61683, EN 50530
Güvenlik/EMC standardı	IEC 62109-1/-2, EN 61000-6-1/-2/-3/-4
DC bağlantısı	MC4 konektörü
AC bağlantısı	Hızlı bağlantı fişi
Görüntülemek	LCD, 2x20 Z.
iletişim bağlantıları	RS485, DO, DI, Opsiyonel: Wi-Fi, GPRS, USB*
Garanti şartları	5 Yıl (20 Yıla Uzatmak)

İsteğe bağlı USB\* : yalnızca Brezilya pazarı için

# 10. Özellikler

Model	S5-GR3P6K-LV
Maks. DC giriş voltajı (Volt)	1100
Nominal DC voltajı (Volt)	330
Başlangıç voltajı (Volt)	180
MPPT voltaj aralığı (Volt)	160...500
Maks. giriş akımı (Amper)	16+16
Maksimum kısa devre giriş akımı (Amper)	20+20
MPPT numarası/Maks giriş dizileri sayısı	2/2
Nominal çıkış gücü (Watt)	6000
Maks. çıkış gücü (Watt)	6600
Maks. görünür çıkış gücü (VA)	6600
Nominal şebeke gerilimi (Volt)	3/PE~208/220/240
Nominal çıkış akımı (Amper)	15.7
Maks. çıkış akımı (Amper)	16.7
Güç Faktörü (nominal çıkış gücünde)	>0,99 (0,8 önde - 0,8 gecikmeli)
THDi (nominal çıkış gücünde)	<2%
Nominal şebeke frekansı (Hertz)	50/60
Çalışma frekans aralığı (Hertz)	45...55 veya 55...65
Maks. yeterlik	98.0%
AB verimliliği	97.5%
Boyutlar	310W*563H*219D (mm)
Ağırlık	17.8kg
topoloji	trafosuz
Öz tüketim (gece)	< 1 W
Çalışma ortamı sıcaklık aralığı	-25°C. . . +60°C
Bağıl nem	0~100%
Giriş koruması	IP66
Gürültü emisyonu (tipik)	<30 dBA
Soğutma konsepti	Doğal konveksiyon
Maks. çalışma yüksekliği	4000m
Şebeke bağlantı standardı	G98 or G99, VDE-AR-N 4105 / VDE V 0124, EN 50549-1, VDE 0126 / UTE C 15 / VFR:2019, RD 1699 / RD 244 / UNE 206006 / UNE 206007-1, CEI 0-21, C10/11, NRS 097-2-1, TOR, EIFS 2018.2, IEC 62116, IEC 61727, IEC 60068, IEC 61683, EN 50530
Güvenlik/EMC standardı	IEC 62109-1/-2, EN 61000-6-1/-2/-3/-4
DC bağlantısı	MC4 konektörü
AC bağlantısı	Hızlı bağlantı fişi
Görüntülemek	LCD, 2x20 Z.
iletişim bağlantıları	RS485, DO, DI, Opsiyonel: Wi-Fi, GPRS, USB*
Garanti şartları	5 Yıl (20 Yıla Uzatmak)

İsteğe bağlı USB\* : yalnızca Brezilya pazarı için

# 10. Özellikler

Model	S5-GR3P8K-BE
Maks. DC giriş voltajı (Volt)	1100
Nominal DC voltajı (Volt)	600
Başlangıç voltajı (Volt)	180
MPPT voltaj aralığı (Volt)	160...1000
Maks. giriş akımı (Amper)	32+32
Maksimum kısa devre giriş akımı (Amper)	40+40
MPPT numarası/Maks giriş dizileri sayısı	2/4
Nominal çıkış gücü (Watt)	8000
Maks. çıkış gücü (Watt)	8800
Maks. görünür çıkış gücü (VA)	8800
Nominal şebeke gerilimi (Volt)	3/N/PE~230/400
Nominal çıkış akımı (Amper)	11.5
Maks. çıkış akımı (Amper)	12.7
Güç Faktörü (nominal çıkış gücünde)	>0,99 (0,8 önde - 0,8 gecikmeli)
THDi (nominal çıkış gücünde)	<2%
Nominal şebeke frekansı (Hertz)	50
Çalışma frekans aralığı (Hertz)	45...55
Maks. yeterlik	98.5%
AB verimliliği	97.9%
Boyutlar	310W*563H*219D (mm)
Ağırlık	17.8kg
topoloji	trafosuz
Öz tüketim (gece)	< 1 W
Çalışma ortamı sıcaklık aralığı	-25°C. . . +60°C
Bağıl nem	0~100%
Giriş koruması	IP66
Gürültü emisyonu (tipik)	<30 dBA
Soğutma konsepti	Doğal konveksiyon
Maks. çalışma yüksekliği	4000m
Şebeke bağlantı standardı	C10/11
Güvenlik/EMC standardı	IEC 62109-1/-2, EN 61000-6-1/-2/-3/-4
DC bağlantısı	MC4 konektörü
AC bağlantısı	Hızlı bağlantı fişi
Görüntülemek	LCD, 2x20 Z.
iletişim bağlantıları	RS485, DO, DI, Opsiyonel: Wi-Fi, GPRS
Garanti şartları	5 Yıl (20 Yıla Uzatmak)

Model	S5-GR3P10K-BE
Maks. DC giriş voltajı (Volt)	1100
Nominal DC voltajı (Volt)	600
Başlangıç voltajı (Volt)	180
MPPT voltaj aralığı (Volt)	160...1000
Maks. giriş akımı (Amper)	32+32
Maksimum kısa devre giriş akımı (Amper)	40+40
MPPT numarası/Maks giriş dizileri sayısı	2/4
Nominal çıkış gücü (Watt)	10000
Maks. çıkış gücü (Watt)	10000
Maks. görünür çıkış gücü (VA)	10000
Nominal şebeke gerilimi (Volt)	3/N/PE~230/400
Nominal çıkış akımı (Amper)	14.4
Maks. çıkış akımı (Amper)	15.9
Güç Faktörü (nominal çıkış gücünde)	>0,99 (0,8 önde - 0,8 gecikmeli)
THDi (nominal çıkış gücünde)	<2%
Nominal şebeke frekansı (Hertz)	50
Çalışma frekans aralığı (Hertz)	45...55
Maks. yeterlik	98.5%
AB verimliliği	97.9%
Boyutlar	310W*563H*219D (mm)
Ağırlık	17.8kg
topoloji	trafosuz
Öz tüketim (gece)	< 1 W
Çalışma ortamı sıcaklık aralığı	-25°C. . . +60°C
Bağıl nem	0~100%
Giriş koruması	IP66
Gürültü emisyonu (tipik)	<30 dBA
Soğutma konsepti	Doğal konveksiyon
Maks. çalışma yüksekliği	4000m
Şebeke bağlantı standardı	C10/11
Güvenlik/EMC standardı	IEC 62109-1/-2, EN 61000-6-1/-2/-3/-4
DC bağlantısı	MC4 konektörü
AC bağlantısı	Hızlı bağlantı fişi
Görüntülemek	LCD, 2x20 Z.
iletişim bağlantıları	RS485, DO, DI, Opsiyonel: Wi-Fi, GPRS
Garanti şartları	5 Yıl (20 Yıla Uzatmak)

## 11.1 Izgara standart seçim kılavuzu



### NOT:

Lütfen şebeke kodu ayarının yerel gereksinimlere uygun olup olmadığını kontrol edin.

Farklı ülkeler ve bölgeler için, yerel ağ sağlayıcısının gereksinimlerini karşılamak için invertör LCD'sinde ilgili şebeke kodunun seçilmesi gerekir.

Bu talimat, şebeke kodunun nasıl değiştirileceğini ve farklı yerlerde hangi kodun seçilmesi gerektiğini gösterir.

Aşağıdaki liste, invertördeki değişikliğe tabi olan şebeke standardı seçeneklerini göstermektedir. Sadece referansınız içindir. Müşterinin herhangi bir şüphesi veya belirsizliği varsa, onay için lütfen Solis servis departmanına danışın.

Doğru şebeke kodunu ayarlamak için lütfen aşağıdaki yolu girin:

Gelişmiş Ayarlar -> Şifre:0010 -> Standart Seç

Kodu seçerken ayrıntılı koruma limitleri görüntülenebilir. Kodu uygulamak için lütfen "Kaydet ve Gönder"i seçin.

NO.	LCD'deki kod	Ülke/Bölge	Yorumlar
1	VDE4015	Almanya	Alman Alçak Gerilim Şebekesi için.
2	EN50549 PO	Polonya	Polonya Alçak Gerilim Şebekesi için
3	EN50549 NL	Hollanda	Hollanda Alçak Gerilim Şebekesi için
4	EN50438 L	-	Genel E N50438 Gerekliliği. Avusturya, Kıbrıs, Finlandiya, Çek Cumhuriyeti, Slovenya vb. ülkelerde kullanılabilir.
5	EIFS- SW	İsveç	İsveç Alçak Gerilim Şebekesi için
6	France	Fransa	Fransız Alçak Gerilim Şebekesi için
7	C10/11	Belçika	Belçika Alçak Gerilim Şebekesi için
8	NRS097	Güney Afrika	Güney Afrika Alçak Gerilim Şebekesi için
9	CEI0-21	İtalya	İtalyan Alçak Gerilim Şebekesi için
10	EN50549L (EN50549-1)	-	Çoğu Avrupa ülkesinin yerel gereksinimlerini karşılayan Genel E N50549-1 gereksinimi
11	G98	Birleşik Krallık	İngiltere Alçak Gerilim Şebekesi için <16A
12	G99	Birleşik Krallık	İngiltere Alçak Gerilim Şebekesi için > 16A

# 11. Ek

NO	LCD'deki kod	Ülke/Bölge	Yorumlar
13	G98 NI	Kuzey İrlanda	Kuzey İrlanda Alçak Gerilim Şebekesi için <16A
14	G99 NI	Kuzey İrlanda	Kuzey İrlanda Alçak Gerilim Şebekesi için >16A
15	User-define (Kullanıcı tanımı)	-	Özelleştirilmiş Koruma Limitleri
16	Gen50	-	Jeneratör Bağlı, Frekans Düşürme, 50Hz
17	Gen 60	-	Jeneratör Bağlı, Frekans Düşürme, 60Hz
18	DK1	Doğu Danimarka	Doğu Danimarkalı alçak gerilim şebekesi için
19	DK2	Batı Danimarka	Batı Danimarka alçak gerilim şebekesi için
20	50438IE	İrlanda	İrlanda alçak gerilim şebekesi için
21	RD1699	spanya	spanyol alçak gerilim şebekesi için
22	EN50549	-	Genel EN50549 Gerekliliği. Kıbrıs, Finlandiya, Çek Cumhuriyeti, Slovenya, Jamaika'da kullanılabilir