

Certificado de conformidad

Por medio del certificado de producto número / By the product certificate number

Nº 2622/0384-CER

Emitido a / Issued to:

Propietario de la licencia / License holder:

Ginlong Technologies Co., Ltd.

No.57 Jintong Road, Binhai Industrial Park, Xiangshan, Ningbo, Zhejiang, 315712, P.R. China.

Marca / Trademark:



Dirección de Fábrica / Factory location:

Ginlong Technologies Co., Ltd.

No.57 Jintong Road, Binhai Industrial Park, Xiangshan, Ningbo, Zhejiang, 315712, P.R. China.

Se certifica que el producto / It is certified that the product:

Tipo de aparato / Type of product: **PV Inverter**

Modelos / Models:

S5-EO1P4K-48 S5-EO1P4K-48-P S5-EO1P5K-48 S5-EO1P5K-48-P

Datos Técnicos / Technical Data:

Potencia Nominal / Nominal Power	4000 W	4000 W	5000 W	5000 W
Tensión Nominal / Nominal Voltage		230 V_{ac}		
Frecuencia / Frequency		50 Hz		
Versión Firmware / Firmware version		Main DSP: A6		
Número de fases / Number of phases		Monofásico / Single Phase		
Transformador de aislamiento / Isolation transformer		No / No		
Elemento de control / Control device		Interno / Internal		

(Ver página 2 / See page 2)

Esta en cumplimiento con la norma de ensayos / Is in compliance with the test standard:

- **UNE 217001: 2020** "Ensayos para sistemas que eviten el vertido de energía a la red de distribución"

Esta en cumplimiento con los requisitos de la regulación / Is in compliance with the requirements of regulation:

- **Anexo I de la ITC-BT-40 "Sistemas para evitar el vertido de energía a la red"**
Reglamento electrotécnico para baja tensión e ITC. Edición actualizada a 9 de septiembre de 2021.

El equipo antes mencionado está certificado conforme con el procedimiento interno de SGS PE.T-ECPE-51 de acuerdo con los requisitos de la norma UNE-EN ISO/IEC 17065. / Aforementioned equipment is certified according to SGS internal procedure PE.T-ECPE-51 according to requirements established on standard UNE-EN ISO/IEC 17065.

El certificado contiene la siguiente información / This certificate contains the following information:

- Datos técnicos de los generadores de potencia. / Technical information of power generators.
- Datos técnicos de los analizadores de potencia / Technical information on power analyzers.,
- Esquema de la instalación de limitación de potencia con los elementos que la componen y tipo de comunicaciones empleado. / Scheme covering the elements and the installation to limit power injection and the used type of communication.
- Número máximo de unidades generadoras a conectar. / Maximum number of generators to be connected in parallel.

Este certificado se emite por vez primera: 20 de septiembre de 2022. / This certificate is first issued on 20th of September 2022.

Este certificado es válido hasta: 20 de septiembre de 2027. / This certificate is valid until the 20th of September 2027.

Madrid, 20 de septiembre de 2022

Daniel Arranz Muñiz
Certification Manager



SGS Tecnos, S.A. C/ Trespaderne, 29 - 28042 Madrid
This certificate is issued by SGS under its General Conditions for Product Certification at www.sgs.com/terms_and_conditions.

The status and validity of the certificate can be checked scanning the <https://www.sgs.com/en/certified-clients-and-products/electrical-products>
This document cannot be reproduced partially



Nº 2622/0384-CER

Página 1 de 2

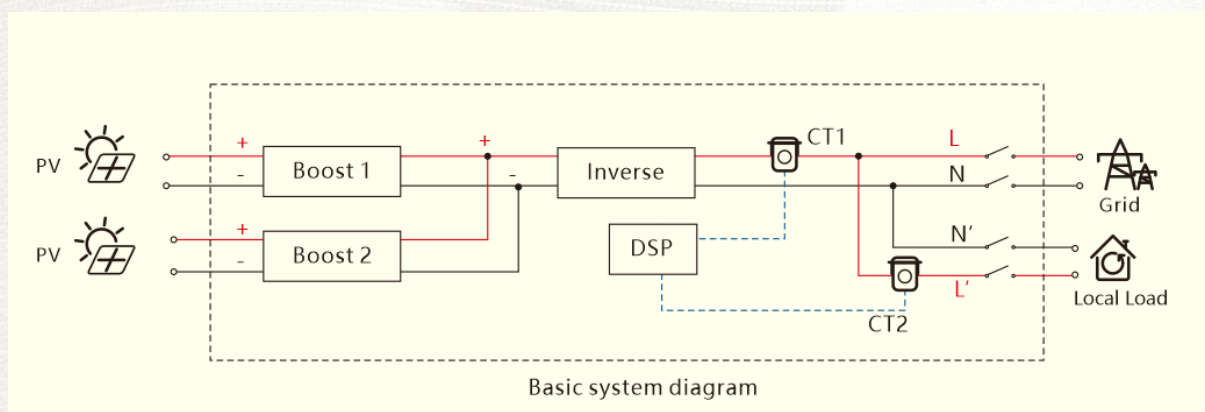
Lista de componentes de instalación / List of installation components:

- **No aplica / Not applicable.**

Nota: La potencia de salida del inversor está limitada por el TC interno, no se necesita ningún sensor de corriente adicional o medidor de energía durante la instalación.

Note: The output power of the inverter is limited by the internal CT, no additional current sensor or energy meter is needed when installation.

Esquemas de la instalación / Installation schemes:



El número máximo de generadores a conectar en paralelo es / Maximum number of inverters to be connected in parallel is:

- **No aplica / Not applicable.**

Nota: La potencia de salida del inversor está limitada por el TC interno, no se necesita ningún sensor de corriente adicional o medidor de energía durante la instalación.

Note: The output power of the inverter is limited by the internal CT, no additional current sensor or energy meter is needed when installation.

