

Solis-6300-MV

Station MT Solis

Pour onduleurs de chaîne Solis 1500V 255K

Livraison incluse

- Bloc de 6,3 MW, largement utilisé dans le monde entier.
- Livraison en conteneur standard de 20 pieds, facile à transporter

Installation pratique

- Une solution complète, de l'onduleur au transformateur élévateur principal.
- Lorsque le conteneur est posé sur les fondations, il n'y a plus qu'à raccorder les câbles BT et MT.

Des produits fiables

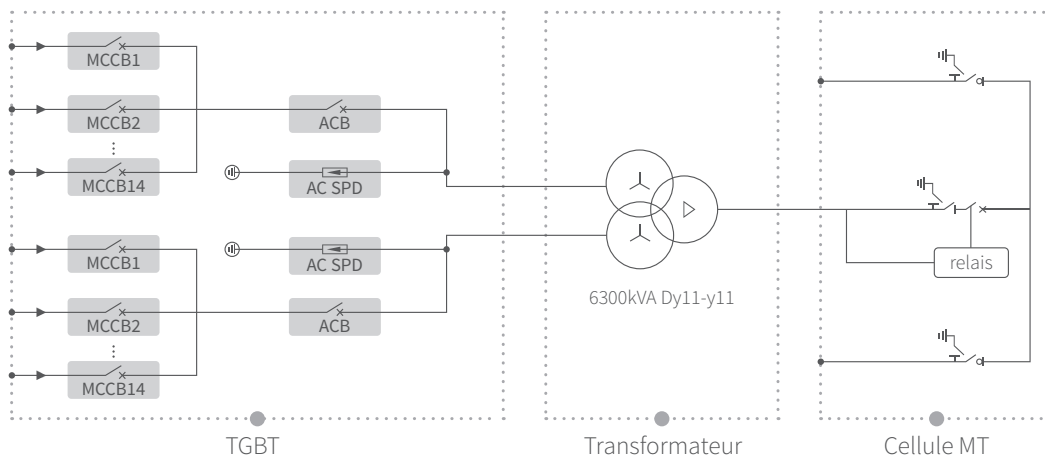
- Le TGBT, le transformateur et la cellule MT peuvent être placés indépendamment.
- Adoption d'équipements de marque internationale de première qualité.

Facile à utiliser et à entretenir

- Conception de maintenance entièrement frontale
- Conception modulaire de l'équipement MT, facile à remplacer



SCHÉMA ELECTRIQUE



Fiche technique

Solis-6300-MV

Modèle	Solis-6300-MV
TGBT	
Spécifications MCCB	250 A / 800 Vac / 3P, 14*2 pcs
Spécifications ACB	3200 A / 800 Vac / 3P, 1*2 pcs
Connexion avec le transformateur	Jeu de barres cuivre
Transformateur	
Type de transformateur	Immergé dans l'huile
Puissance de sortie nominale	6300 kVA @ 40°C
Puissance de sortie max.	6930 kVA @ 40°C 3h
Tension BT/MT	0.8 kV / 10-35 kV
Courant d'entrée max.	2577 A *2
Prise MT	±2*2.5%
Groupe vectoriel	Dy11y11
Fréquence	50 Hz / 60 Hz
Type de refroidissement	ONAN
Impédance	7%
Type d'huile	Huile minérale (en option : huile végétale)
Matière des enroulements	Al/Al (Option : Cu/Cu)
Classe d'isolation	A
Connexion avec la cellule MT	Câble
Cellule MT	
Type d'isolant	SF6
Tension nominal	12-36 kV
Courant nominal	630 A
défaut d'arc interne	20 kA / 1 s
Nombre de départs	3 départs
Protection	
Protection contre les surtensions BT	Type AC I-II
Protection de l'entrée AC	Disjoncteur
Protection des transformateurs	Température d'huile, niveau d'huile, pression d'huile
Protection contre l'incendie	Détection de fumée, éclairage de secours
Données générales	
Dimensions (L × H × P)	6058*2896*2438 mm
Masse approximative	24 T
Plage de température ambiante de fonctionnement	-25 ~ +60°C
Altitude de fonctionnement max.	1000 m (standard)
Alimentation électrique auxiliaire	5 kVA / 230 V (En option: max. 40 kVA)
UPS	1 kVA 30 min (En option: max. 2 kVA 2h)
Degré de protection	IP54
Plage d'humidité relative admissible	0-95%
Communication	RS485, Ethernet, Fibre optique
Conformité	IEC 60076, IEC 62271, IEC61439